



By appointment to The Royal Danish Court

morsø

since 1853



INDOOR COLLECTION DE 2023/24



In Dänemark werden
jedes Jahr 34 % mehr
Bäume angepflanzt,
als gefällt.*

In ganz Europa
übersteigt die Menge
an Anpflanzungen den
Einschlag um 27 %.**

DER SCHMALE WEG ZWISCHEN DEN BÄUMEN.


Innovation und die Entwicklung hin zu einer besseren Welt sind ein wesentlicher Antrieb für die Menschen. Er versetzt uns in die Lage, genauso zäh für die Bequemlichkeit zu kämpfen, wie wir es einstmals für das bloße Überleben getan haben. Die Klimakrise stellt uns in Bezug auf unsere gemeinsame Zukunft vor einen Scheideweg: Die eine Richtung führt zu verschiedenen Nuancen der Apathie, die andere zu hoffnungsfrohen Erwartungen an die genannten Fähigkeiten des Menschen. In dieser Situation kann man leicht die Ideen übersehen, die schon immer so gut gewesen sind, dass sich die Art und Weise, wie wir sie umsetzen, nicht wesentlich verändert hat im Vergleich zu der Zeit, als der Mensch zum ersten Mal beobachtete, wie der Blitz ein Stück Holz entzündet hat.

Obwohl das Feuer seither unzählige Male mit Hilfe von anderen Brennstoffen reproduziert, umgeformt und inszeniert wurde, sind Feuer und Holz immer noch die einzige Kombination, die perfekt dem Wechsel der Natur aus Verbrauch und Erneuerung entspricht. Anders als Kohle, Erdöl und Erdgas geht das Brennholz in einer Gleichung auf, die nicht nur frei von den großpolitischen Wendungen auf der Welt ist, sondern darüber hinaus auch einen Gewinn für das Klima bedeutet. Schließlich werden in der heutigen Zeit in Dänemark und Europa mehr Bäume angepflanzt, als gefällt. An diesem verzwickten Scheideweg findet sich daher immer noch ein schmaler Weg zwischen den Bäumen, für den man sich guten Gewissens entscheiden kann. Ob Sie es glauben oder nicht.

Viel Vergnügen mit dem diesjährigen Kaminofenmagazin.

SERIE 6800





DAS WARME GEFÜHL VON ZUHAUSE.

Hier oben im Norden ist ein schönes und solides Heim eines der wichtigsten Dinge im Leben. Sicher und geborgen in unserem eigenen Zuhause kommen wir rund um den einzigartigen dänischen Begriff „Hygge“ zusammen, den im Laufe der Zeit schon viele versucht haben zu übersetzen, in der Hoffnung, den Begriff mitnehmen zu können, um ihn an einem anderen Ort in der Welt wiederentstehen zu lassen. Das ist nie richtig geglückt und dafür gibt es einen einzigen – und tatsächlich sehr einfachen – Grund. Der Begriff Hygge lässt sich nicht übersetzen, weil es ein Name ist. Hygge ist die Bezeichnung eines Zustands und eines Ambientes, der bzw. das in der Essenz dessen, mit dem wir uns umgeben, vorhanden ist. Das kann ein Duft, Wärme, eine Kerze im Dunkeln oder die friedvolle Ruhe sein, die von einem leise knisternden Geräusch ausgeht. Selbst das Wetter, das uns häufig genug in unseren vier Wänden Schutz suchen lässt, ist ein Teil von all dem, das wir als Hygge bezeichnen. Hygge ist ein Name – ein gemütlich klingender, einladend wirkender und Sicherheit verleihender Name. Hygge – das ist Ihr Zuhause.



Morsø 2B Classic



SERIE 2B



VON DER ZEIT
ABGESCHLIFFEN.

SERIE 7900



Morsø 7940





SERIE 1400



Morsø 2140



ECHTE WÄRME
KOMMT VON INNEN.



Morsø 1126

1126

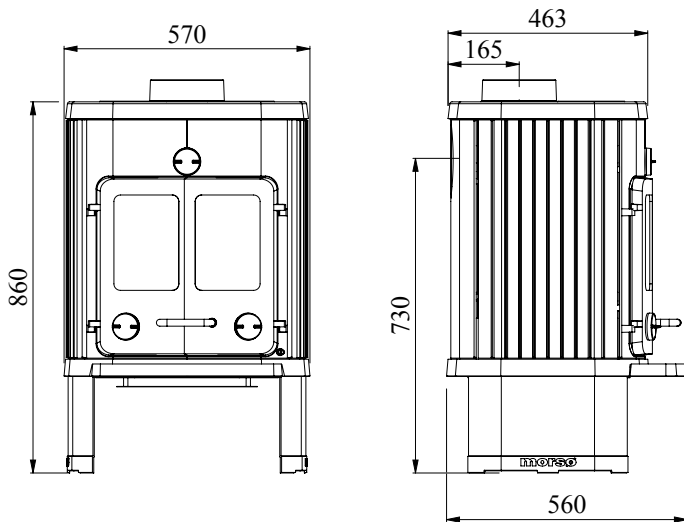
Der **Morsø 1126** ist eine Weiterentwicklung des beliebten Kaminofenklassikers 1124, der vom Nykøbing-Mors-Architekten Fister Bang designed wurde. Das Modell 1126 hat eine große Leistungsfähigkeit und ist einer der größten Konvektionsöfen

von Morsø. Der Kaminofen verfügt über Rüttelrost, Aschefach und Aschekasten, die das Entfernen der Asche erleichtern. Der Ofen kann mit Holz und Holzbriketts beheizt werden.



Morsø 1126
 Artikel-Nr.
 64260621

Morsø 1126



DIN/EN-geprüft 15a B-VG

A⁺

Nominelle Leistung	7,2 kW
Mittlerer Förderdruck	12 Pa
Betriebsleistung	5-10 kW
Heizvermögen*	75-150 m ²
Rauchabgang oben/hinten	Ø 150 mm
Gewicht	130 kg
Brennholzlänge max.....	39 cm
Wirkungsgrad	83%
Feinstaub	35 mg/m ³
Mittlere Abgastemperatur - DIN+	260 °C
Abgasmassenstrom	6,2 g/s

Abstand zu brennbarem Material

Hinten	300 mm
Seitlich	400 mm

Weitere technische Daten und Vorschriften
 finden Sie unter morsoe.de

*Bei einer Raumhöhe von max. 250 cm.



Morsø 1442

SERIE 1400

Die Serie 1400 von Morsø ist der Inbegriff eines bezaubernden Kamins, der vielerorts schon seit Generationen das Herzstück des Hauses darstellt. Die Verbrennungstechnik in diesen klassischen Öfen wird ständig optimiert und deshalb erfüllen sie heute selbst strengste Anforderungen an den

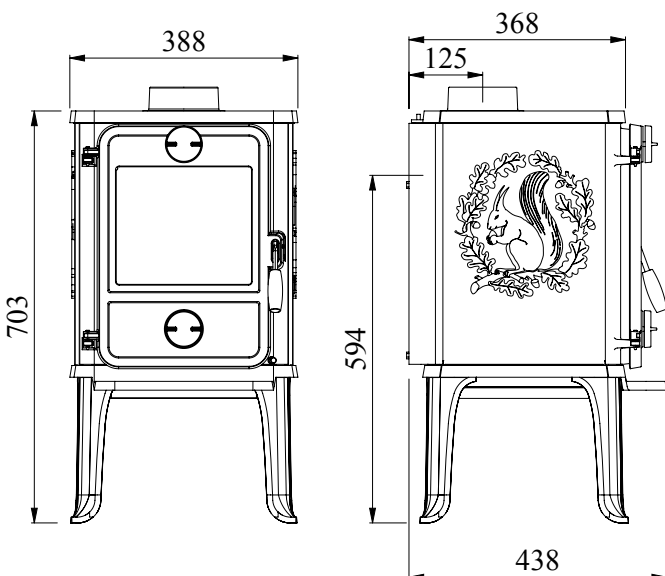
Umweltschutz. Außerdem sind die Öfen mit Glasscheiben ausgestattet, die einen Blick auf die Flammen ermöglichen. Das charakteristische Eichhörnchen-Motiv von Morsø ist als dekoratives Detail an den Seiten deutlich sichtbar.



Morsø 1412
Artikel-Nr.
64141921



Morsø 1442
Artikel-Nr.
64145421



DIN/EN-geprüft	A
Nominelle Leistung	5 kW
Mittlerer Förderdruck	12 Pa
Betriebsleistung	3-5 kW
Heizvermögen*	45 - 75 m ²
Rauchabgang oben/hinten	Ø 120 mm
Gewicht	75,5/89 kg
Brennholzlänge max.....	31 cm
Wirkungsgrad	83 %
Feinstaub	17 mg/m ³
Mittlere Abgastemperatur - DIN+	289 °C
Abgasmassenstrom	4,2 g/s

Abstand zu brennbarem Material

Hinten 1412/1442	100/100 mm
Seitlich	600/300 mm

Weitere technische Daten und Vorschriften
finden Sie unter morsoe.de

*Bei einer Raumhöhe von max. 250 cm.





Morsø 2140

2140

Der Morsø 2140 ist ein mittelgroßer, gusseiserner Kaminöfen, der als primäre Wärmequelle der Wohnung gut geeignet ist. Der Kaminofen hat eine extra breite Brennkammer, das bedeutet, dass große Brennholzscheite verwendet werden können. Die Türen sind mit großen Glasscheiben (Panoramasscheiben) ausgestattet, die eine herrliche Sicht auf

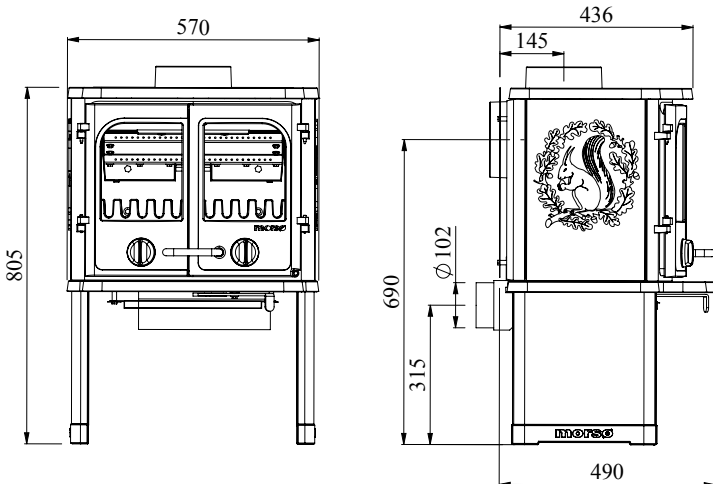
das Feuer ermöglichen. Das Verbrennungssystem mit Scheibenspülung von Morsø gewährleistet, dass die Glasscheibe bei richtigem Heizen immer sauber ist.

Der Ofen ist mit Rüttelrost, Aschefach und Aschekasten ausgestattet, die das Entfernen der Asche und das Reinigen der Öfen erleichtern.



Morsø 2140
 Artikel-Nr.
 64214021

Morsø 2140



DIN/EN-geprüft

A

Nominelle Leistung	5,5 kW
Mittlerer Förderdruck	12 Pa
Betriebsleistung	4-8 kW
Heizvermögen*	60-120 m ²
Rauchabgang oben/hinten	Ø 150 mm
Gewicht	136,5 kg
Brennholzlänge max.....	42 cm
Wirkungsgrad	78%
Feinstaub	32 mg/m ³
Mittlere Abgastemperatur - DIN+	310 °C
Abgasmassenstrom	5,8 g/s

Abstand zu brennbarem Material

Hinten	200 mm
Seitlich	400 mm

Weitere technische Daten und Vorschriften
 finden Sie unter morsoe.de

*Bei einer Raumhöhe von max. 250 cm.



SERIE 2B

Der Morsø 2B Classic ist ein echter Klassiker, der in verschiedenen Versionen seit mehr als 70 Jahren in unserer Produktion ist.

Der gusseiserne Kaminofen ist immer noch sehr gefragt und kann mit seiner langen Brennkammer Holzscheite bis zu einer Länge von 45 cm aufnehmen. Der Kaminofen ist

ein Strahlungsofen, der mit Rüttelsystem, Aschenfach und Aschenschublade ausgestattet ist. Holz und Holzbriketts können als Brennstoff angewendet werden.

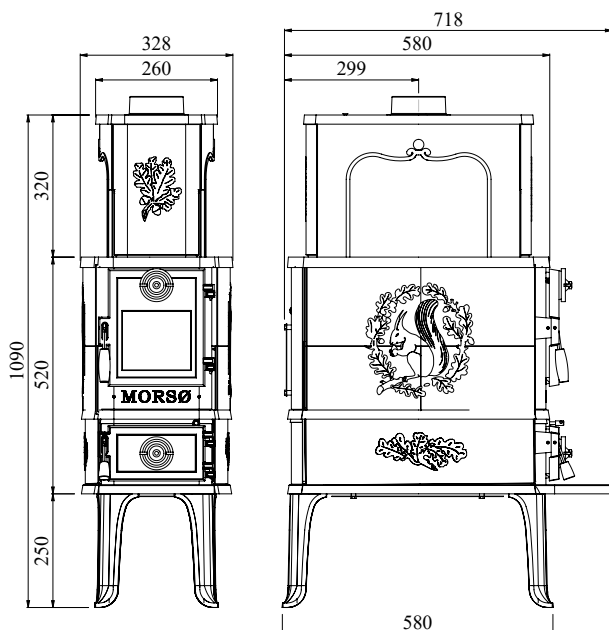
Der Morsø 2B-Classic ist wie die meisten anderen Morsø Kaminöfen nach den weltweit strengsten Umweltauflagen geprüft.



Morsø 2B Classic
 Artikel-Nr.
 64209421



Morsø 2B Classic



DIN/EN-geprüft 15a B-VG



Nominelle Leistung	8 kW
Mittlerer Förderdruck	12 Pa
Betriebsleistung	6-10 kW
Heizvermögen*	90-150 m ²
Rauchabgang oben/hinten	Ø 120 mm
Gewicht	106,5 kg
Brennholzlänge max.....	50 cm
Wirkungsgrad	83%
Feinstaub	27 mg/m ³
Mittlere Abgastemperatur - DIN+	260 °C
Abgasmassenstrom	7,2 g/s

Abstand zu brennbarem Material

Hinten	400 mm
Seitlich	850 mm

Weitere technische Daten und Vorschriften
 finden Sie unter morsoe.de

*Bei einer Raumhöhe von max. 250 cm.

Morsø 6843



SERIE 6800

Die **Morsø 6800-Serie** besteht aus dem ellipsenförmigen Kaminofen von Morsø aus Gusseisen mit abgerundetem, elegantem Oberteil, das die organische Form betont. Das rustikale Gusseisen verschönert jedes Heim und sorgt für Begeisterung. Tief

im „Herzen“ des Ofens ist das bekannte Eichhörnchen-Motiv zu sehen – das im Zusammenspiel mit den Flammen für Wärme und Freude sorgt. Der Türgriff bleibt auch während des Gebrauchs kühl und stellt eine elegante Lösung mit selbstschließender Tür dar.



Morsø 6840
Artikel-Nr.
64680921



Morsø 6843
Artikel-Nr.
64680021

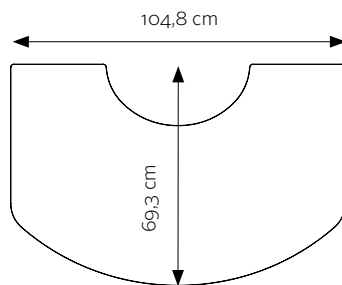


Morsø 6848
Artikel-Nr.
64680121



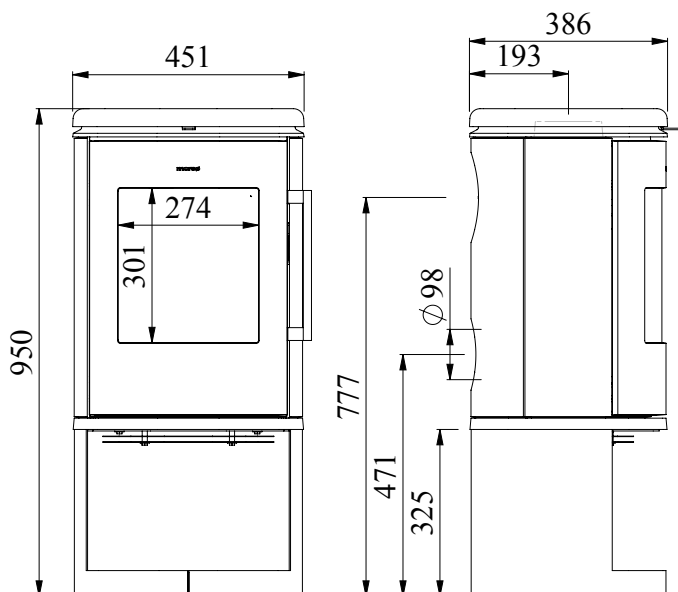
Morsø 6870
Artikel-Nr.
64680221

BODENPLATTE MORSØ DESIGN FÜR 6843



Artikel-Nr. 62928601

Morsø 6843



DIN/EN-geprüft 15a B-VG

Nominelle Leistung	5,9 kW	A⁺
Mittlerer Förderdruck	10 Pa	
Betriebsleistung	3-6 kW	
Heizvermögen*	111-115 m ²	
Rauchabgang oben/hinten	Ø 120 mm	
Gewicht	114,5/117 kg	
Brennholzlänge max.....	33 cm	
Wirkungsgrad	80%	
Feinstaub	29 mg/m ³	
Mittlere Abgastemperatur - DIN+	266 °C	
Abgasmassenstrom	4,5 g/s	

Abstand zu brennbarem Material

Hinten	150 mm
Seitlich	400 mm

Weitere technische Daten und Vorschriften
finden Sie unter morsoe.de

*Bei einer Raumhöhe von max. 250 cm.







Morsø 7370



SERIE 7300

Die **Morsø 7300-Serie** gibt dem Hauseigentümer eine große Freiheit beim Design, wodurch der Kaminofen leicht an den Stil der Räumlichkeiten angepasst werden kann. Wenn der Brennholzstapel eine Atmosphäre schaffen soll, dann wählen Sie ein

Modell mit Brennholzfach, das das helle Holz im Raum markant zur Geltung bringt. Verlangt Ihr Stil hingegen nach diskretem Charme, dann wählen Sie ein Modell mit einer Schublade, die elegant in die schwarze Front des Kaminofens hineingleitet.



Morsø 7340
Artikel-Nr.
Ofen: 54730121
Sockel: 54744021



Morsø 7343
Artikel-Nr.
Ofen: 54730121
Sockel: 54746621



Morsø 7343
Artikel-Nr.
Magazindeckel:
54748921



Morsø 7349
Artikel-Nr.
Ofen: 54730121
Sockel: 54747121

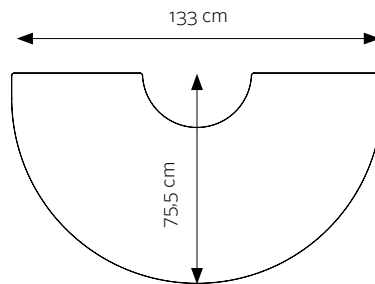


Morsø 7370
Artikel-Nr.
Ofen: 54730121
Wandhalterung: 54749021



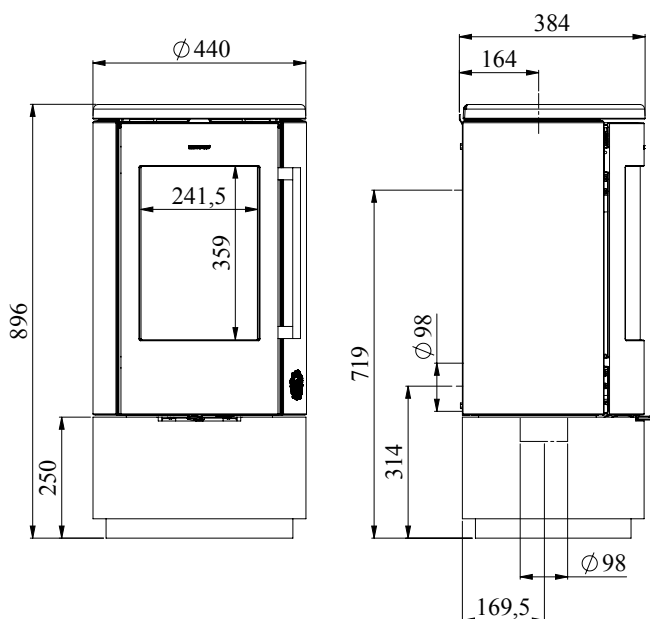
Morsø 7393
Artikel-Nr.
Ofen: 54730121
Sockel: 54746821

SPEZIAL-BODENPLATTE FÜR 7300



BODENPLATTE MORSØ DESIGN FÜR 7300
(JEDOCH NICHT FÜR 7349)
Artikel-Nr.: 62929401

Morsø 7340



DIN/EN-geprüft 15a B-VG

	A⁺
Nominelle Leistung	4,3 kW
Mittlerer Förderdruck	12 Pa
Betriebsleistung	3-7 kW
Heizvermögen*	45-105 m ²
Rauchabgang oben/hinten	Ø 150 mm
Gewicht	108,5-116,5 kg
Brennholzlänge max.....	33 cm
Wirkungsgrad	82%
Feinstaub	17,5 mg/m ³
Mittlere Abgastemperatur - DIN+	197 °C
Abgasmassenstrom	5,8 g/s

Abstand zu brennbarem Material

Hinten	200 mm
Seitlich	400 mm

Weitere technische Daten und Vorschriften
finden Sie unter morsoe.de

*Bei einer Raumhöhe von max. 250 cm.
RLU MÖGLICH/DIBT-GEPRÜFT



Morsø 7443



SERIE 7400

Die Serie Morsø 7400 ist der erste Kaminofen mit dem bekannten Eichhörnchen-Motiv von Morsø in einer neu gestalteten Version. Das „neue“ Eichhörnchen schmückt diskret die mattschwarze Seite des Kaminofens. Auf diese

Weise wird der gediegene Look mit einem Gruß an die mehr als 160-jährige Geschichte des Unternehmens als Hersteller von Kaminöfen aus Gusseisen hoher Qualität hervorgehoben.



Morsø 7440
Artikel-nr.
Ofen: 54740121
Sockel: 54744021



Morsø 7443
Artikel-nr.
Ofen: 54740121
Sockel: 54746621



Morsø 7443
Artikel-nr.
Magazineckel:
54748921



Morsø 7449
Artikel-nr.
Ofen: 54740121
Sockel: 54747121

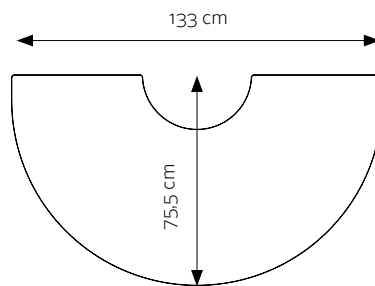


Morsø 7470
Artikel-nr.
Ofen: 54740121
Wandhalterung: 54749021



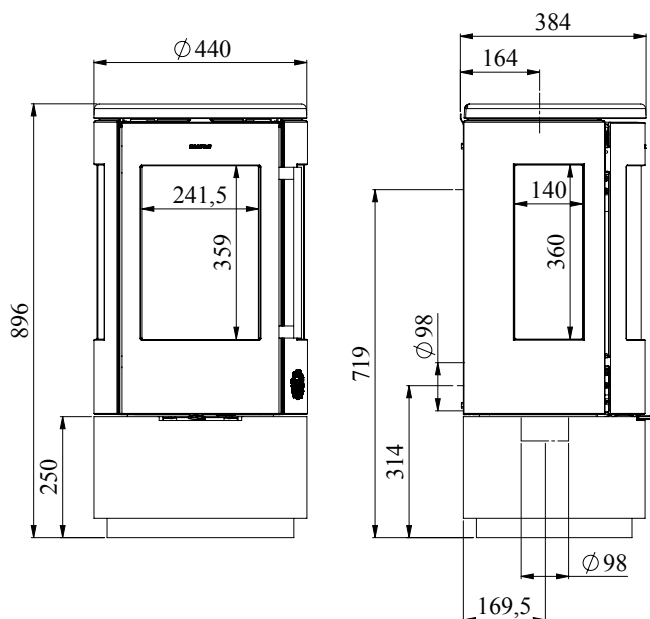
Morsø 7493
Artikel-nr.
Ofen: 54740121
Sockel: 54746821

SPEZIAL-BODENPLATTE FÜR 7400



BODENPLATTE MORSØ DESIGN FÜR 7400
(JEDOCH NICHT FÜR 7448/7449)
Artikel-Nr.: 62929401

Morsø 7440



DIN/EN-geprüft 15a B-VG

	A⁺
Nominelle Leistung	4,3 kW
Mittlerer Förderdruck	12 Pa
Betriebsleistung	3-7 kW
Heizvermögen*	45-105 m ²
Rauchabgang oben/hinten	$\varnothing 150$ mm
Gewicht	108,5-116,5 kg
Brennholzlänge max.....	33 cm
Wirkungsgrad	82%
Feinstaub	17,5 mg/m ³
Mittlere Abgastemperatur - DIN+	197 °C
Abgasmassenstrom	5,8 g/s

Abstand zu brennbarem Material

Hinten	200 mm
Seitlich	450 mm

Weitere technische Daten und Vorschriften
finden Sie unter morsoe.de

*Bei einer Raumhöhe von max. 250 cm.
RLU MÖGLICH/DIBT-GEPRÜFT



Morsø 7840



SERIE 7800

Die **Morsø 7800-Serie** umfasst Öfen, die aus verschiedenen Modulen bestehen. In klarem und einfachem Design mit gut proportionierten Maßen, die ihnen ein klassisches und zeitloses Aussehen verleihen. Den letzten Schliff bekommt

jeder der Öfen vom neu gestalteten, legendären Eichhörnchen, das mit seiner Platzierung die lebende Struktur und exklusive Ausstrahlung des Ofens unterstreicht.



Morsø 7840
Artikel-Nr.
Ofen: 54794621
Sockel: 54791721



Morsø 7843
Artikel-Nr.
Ofen: 54794621
Sockel: 54795521



Morsø 7843
Artikel-Nr.
Magazineckel:
54798421



Morsø 7848
Artikel-Nr.
Ofen: 54794621
Sockel: 54793421

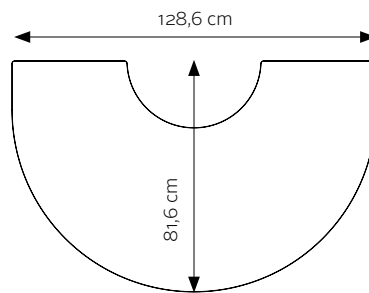


Morsø 7870
Artikel-Nr.
Ofen: 54794621
Wandhalterung: 54791421



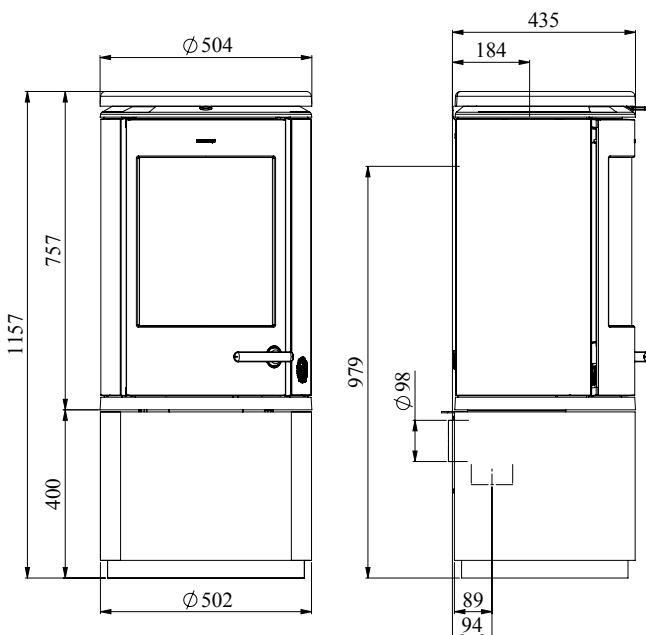
Morsø 7893
Artikel-Nr.
Ofen: 54794621
Sockel: 54792521

SPEZIAL-BODENPLATTE FÜR 7800



BODENPLATTE MORSØ DESIGN FÜR 7900
(JEDOCH NICHT FÜR 7848)
Artikel-Nr.: 62919901

Morsø 7843



DIN/EN-geprüft	A
Nominelle Leistung	7,3 kW
Mittlerer Förderdruck	12 Pa
Betriebsleistung	3-8 kW
Heizvermögen*	45-120 m ²
Rauchabgang oben/hinten	Ø 150 mm
Gewicht	142-162 kg
Brennholzlänge max.	33 cm
Wirkungsgrad	79%
Feinstaub	7 mg/m ³
Mittlere Abgastemperatur - DIN+	286 °C
Abgasmassenstrom	7 g/s

Abstand zu brennbarem Material

Hinten	125 mm
Seitlich	400 mm

Bei 7848 und 7870 ist Frischluft nicht möglich

Weitere technische Daten und Vorschriften
finden Sie unter morsoe.de

*Bei einer Raumhöhe von max. 250 cm.
RLU MÖGLICH/DIBT-GEPRÜFT



Morsø 7943



SERIE 7900

Mit **der 7900-Serie** hat Morsø eine Ofenserie geschaffen, die sich mit ihrem klaren Design und vielfältigen Details in die meisten Wohnungen und Einrichtungsstile einfügt.

Allen Öfen dieser Serie gemeinsam sind die

großen Front- und Seitenglasflächen, die aus jeder Perspektive einen großzügigen Blick auf die lodernden Flammen gewähren. So wird das Feuer zu einem natürlichen und dekorativen Teil der Gemütlichkeit und der Wärme in jedem Zuhause.



Morsø 7940
Artikel-Nr.
Ofen: 54794821
Sockel: 54791721



Morsø 7943
Artikel-Nr.
Ofen: 54794821
Sockel: 54795521



Morsø 7943
Artikel-Nr.
Magazine-deckel:
54798421



Morsø 7948
Artikel-Nr.
Ofen: 54794821
Sockel: 54793421

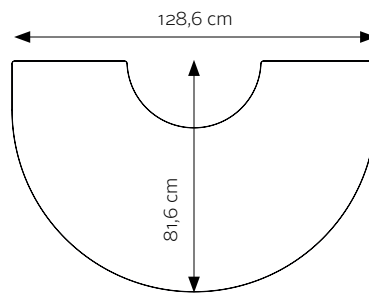


Morsø 7970
Artikel-Nr.
Ofen: 54794821
Wandhalterung: 54791421



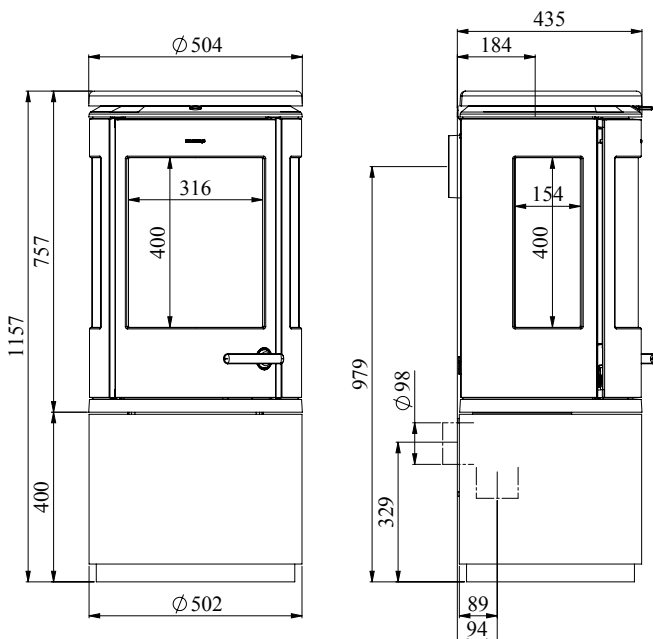
Morsø 7993
Artikel-Nr.
Ofen: 54794821
Sockel: 54792521

SPEZIAL-BODENPLATTE FÜR 7900



BODENPLATTE MORSØ DESIGN FÜR 7900
(JEDOCH NICHT FÜR 7948)
Artikel-Nr.: 62919901

Morsø 7943



DIN/EN-geprüft	A
Nominelle Leistung	7,3 kW
Mittlerer Förderdruck	12 Pa
Betriebsleistung	3-8 kW
Heizvermögen*	45-120 m ²
Rauchabgang oben/hinten	$\varnothing 150$ mm
Gewicht	151,5-166 kg
Brennholzlänge max.	33 cm
Wirkungsgrad	79%
Feinstaub	7 mg/m ³
Mittlere Abgastemperatur - DIN+	286 °C
Abgasmassenstrom	7 g/s

Abstand zu brennbarem Material

Hinten	125 mm
Seitlich	700 mm
Bei 7948 und 7970 ist Frischluft nicht möglich	

Weitere technische Daten und Vorschriften
finden Sie unter morsoe.de

*Bei einer Raumhöhe von max. 250 cm.
RLU MÖGLICH/DIBT-GEPRÜFT





8643

Morsø 8643 – Der neue, in unserem Hause entwickelte, Morsø 8643 wird einer der leistungsstärksten Morsø Kaminöfen sein. Mit einer Leistung von 8-9 kW und einer Holzscheite-Länge von 42cm, kombiniert mit der Verbrennungstechnik der 6100- und 8100-Serien, wird diese zuverlässige Quelle der Gemütlichkeit immer wieder Wärme verbreiten. Trotz seiner Größe, wirkt der Morsø

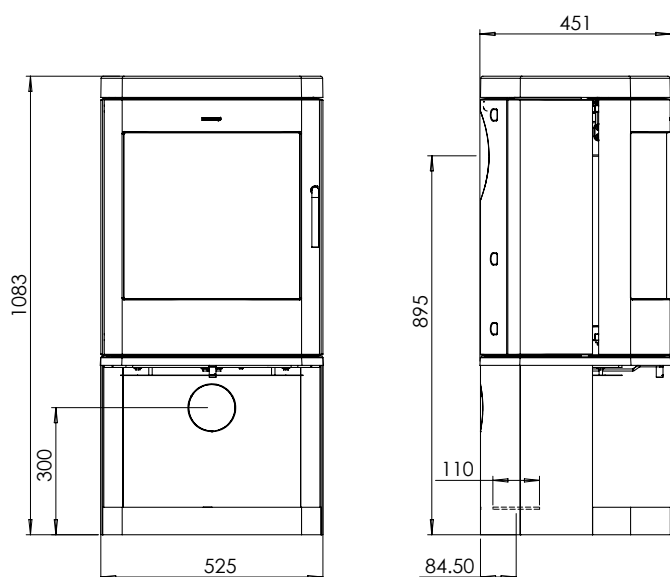
8643 mit seinem klaren und einfachen Design leicht und zeitlos. Das garantiert Ihnen einen klassischen und schönen Kaminofen, der Jahrzehnte hält. Die sehr große Glasfront vermittelt das Erlebnis eines offenen Feuers. Ein Montierungssatz für Frischluftzufuhr wird erhältlich sein.



NEUHEIT

Morsø 8643
 Artikel-Nr.
 64864321

Morsø 8643



DIN/EN-geprüft	A
Nominelle Leistung	8,9 kW
Mittlerer Förderdruck	12 Pa
Betriebsleistung	6-9 kW
Heizvermögen*	130 m ²
Rauchabgang oben/hinten	Ø 150 mm
Gewicht	150 kg
Brennholzlänge max.	38 cm
Wirkungsgrad	75%
Feinstaub	10 mg/m ³
Mittlere Abgastemperatur - DIN+	348 °C
Abgasmassenstrom	7,5 g/s

Abstand zu brennbarem Material

Hinten	225 mm
Seitlich	600 mm

Weitere technische Daten und Vorschriften
 finden Sie unter morsoe.de

*Bei einer Raumhöhe von max. 250 cm.
RLU MÖGLICH/DIBT-GEPRÜFT



Morsø 8893

SERIE 8800

Der Ofen der Serie Morsø 8800 ist einer der kraftvollsten Morsø Öfen. Groß, schön und gusseisern steht er da wie ein treuer, Gemütlichkeit verbreitender Begleiter, der immer wieder für wohlige Wärme und ein gemütliches Ambiente

sorgt. Der Ofen ist mit Sockel, und mit Holzfach mit Platz für Brennholz erhältlich. Der Türgriff bleibt auch während des Gebrauchs kalt und die Tür selbst ist selbstschließend und somit benutzerfreundlich.



Morsø 8840
Artikel-Nr.
64880821



Morsø 8843
Artikel-Nr.
64880121

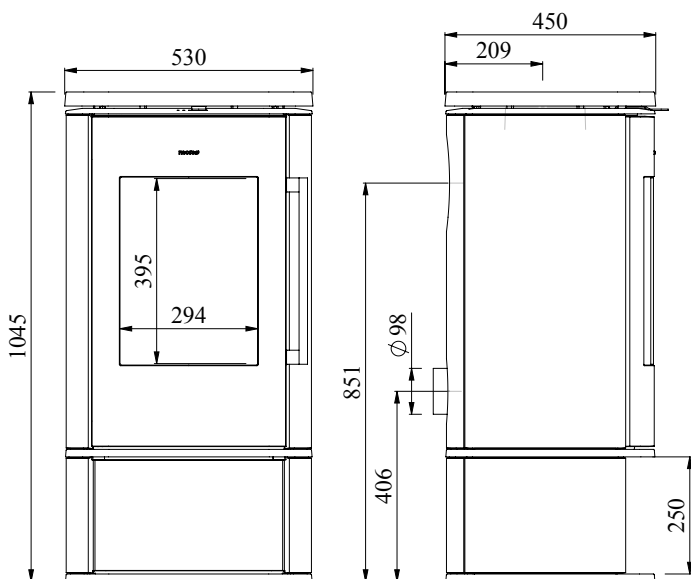


Morsø 8843
Artikel-Nr.
Magazineckel: 54818921



Morsø 8893
Artikel-Nr.
64881221

Morsø 8843



DIN/EN-geprüft 15a B-VG

A

Nominelle Leistung	7,2 kW
Mittlerer Förderdruck	12 Pa
Betriebsleistung	3-8 kW
Heizvermögen*	45-120 m ²
Rauchabgang oben/hinten	Ø 150 mm
Gewicht	169/187 kg
Brennholzlänge max.....	35 cm
Wirkungsgrad	81%
Feinstaub	23 mg/m ³
Mittlere Abgastemperatur - DIN+	325 °C
Abgasmassenstrom	5,7 g/s

Abstand zu brennbarem Material

Hinten	150 mm
Seitlich	500 mm

Weitere technische Daten und Vorschriften
finden Sie unter morsoe.de

*Bei einer Raumhöhe von max. 250 cm.



MORSØ CURVA KAMINBESTECK
Artikel-Nr. 62916521



MORSØ CURVA SCHÜRHKANKE
Artikel-Nr. 62916421



MORSØ COMPLETE KAMINBESTECK
Artikel-Nr. 62917121



MORSØ ADRIAN KAMINBESTECK
Artikel-Nr. 62993300



MORSØ ADRIAN BRENNHOLZKORB
Artikel-Nr. 62993400



MORSØ ASCHE- &
AUFBEWAHRUNGSEIMER
Artikel-Nr. 62905700



MORSØ HOLZTRAGETASCHE
Artikel-Nr. 62912200



MORSØ HOLZEIMER
Artikel-Nr. 62900421 H32 x Ø40 cm /
Artikel-Nr. 62920421 H34 x Ø45



MORSØ LOOP KAMINBESTECK
Artikel-Nr. 62917021



MORSØ ELLIPSE KAMINBESTECK
Artikel-Nr. 62917421



MORSØ HANDSCHUH
Recht: Artikel-Nr. 62900700 /
Links: Artikel-Nr. 62900800



MORSØ HOLZKASTEN
Artikel-Nr. 62920521



MORSØ GASLIGHTER
Artikel-Nr. 62989300



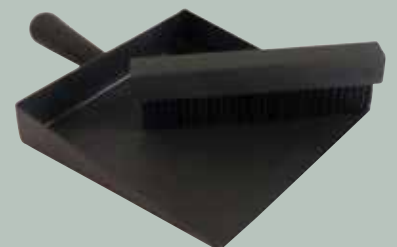
MORSØ RAUCHGASTHERMOMETER
Artikel-Nr. 62901200



MORSØ CLASSIC KAMINBESTECK
Artikel-Nr. 62900221



MORSØ MESSGERÄT FÜR
HOLZFEUCHTIGKEIT
Artikel-Nr. 62929900



MORSØ KEHRSCHAUFEL & BESEN
Artikel-Nr. 62917221



MORSØ UNTERSETZER
MIT EICHHÖRNCHEN
Artikel-Nr. 61753301



MORSØ WASSERVERDAMPFER
2,0 L Artikel-Nr. 61853479 / 4,5 L Artikel-Nr. 61853079



ZUSATZARTIKEL VON MORSØ FÜR
MONTAGE & INSTANDHALTUNG



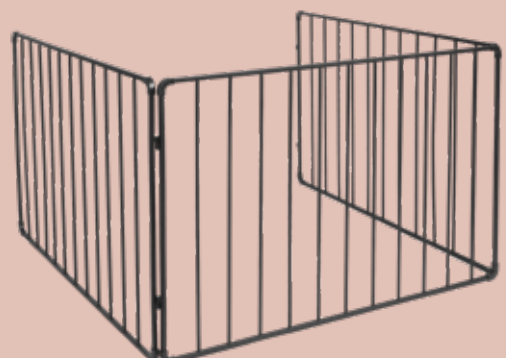
MORSØ BODENPLATTEN
Glasvorlegeplatte, 6 mm



MORSØ CONFORM KAMINBESTECK
Artikel-Nr. 62906121



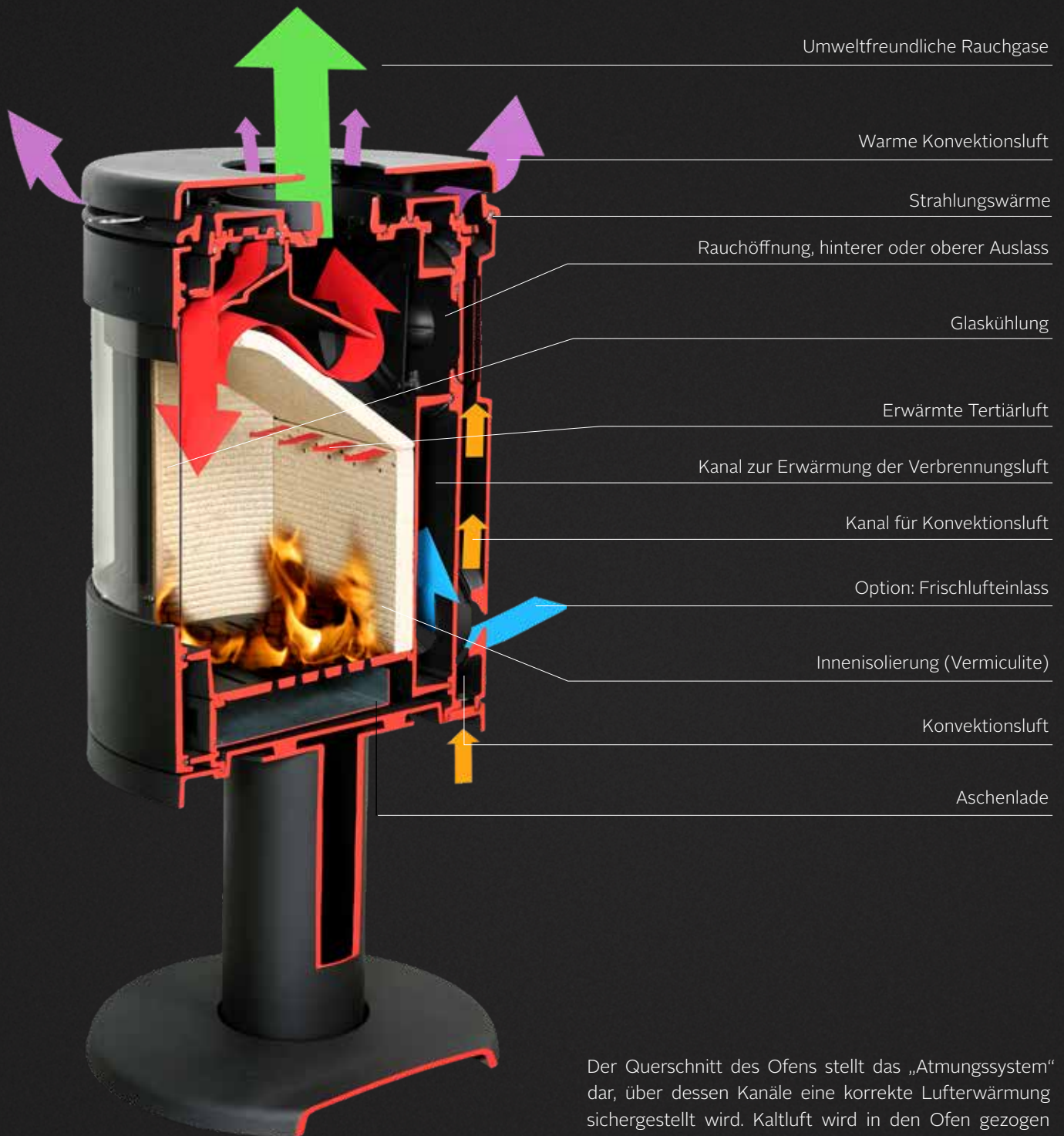
MORSØ BODENPLATTEN
Stahlplatte, 2 mm



MORSØ KINDERSCHUTZGITTER
Artikel-Nr. 62906821



OPTIMALE VERBRENNUNG



Der Querschnitt des Ofens stellt das „Atmungssystem“ dar, über dessen Kanäle eine korrekte Lufterwärmung sichergestellt wird. Kaltluft wird in den Ofen gezogen und zur Erwärmung durch die Kanäle geleitet. Durch die erwärmte Luft wird eine optimale Spülung der Scheiben erreicht und somit sichergestellt, dass das Glas stets sauber und rußfrei bleibt. Diese erwärmte Luft wird den Flammenspitzen als Tertiärluft zugeführt und ermöglicht somit ein Zünden der Holzgase.




Feuer ist unser ein und alles. Wir verfügen über umfangreiche Kenntnisse, was die Herstellung umweltfreundlicher Öfen betrifft und können uns zweifellos als Experten im Bereich Verbrennungstechnologie bezeichnen.

1853 kündigte der junge N.A. Christensen seine Arbeit als Buchhalter, um eine Eisengießerei zu gründen – ein Abenteuer, das in einem Fabrikgebäude in Nykøbing auf der Insel Mors begann.

Trotz harter Konkurrenz durch Gießereien in den größeren Städten, schuf die damals kleine Handvoll Schmiede, Dreher und Schreiner eine Marke, die weit über das kleine Städtchen in Nordjütland hinaus bekannt werden sollte. Eine Marke, die bis heute für Innovation, hervorragendes Design, höchste Qualität und hochwertiges Handwerk steht und deshalb überall in Dänemark und auf der ganzen Welt zu Hause ist.

Eine Marke, die wir alle als Morsø kennen.



morsoe.com  [morsoemoments](https://www.instagram.com/morsoemoments)