



By appointment to The Royal Danish Court

morsø

since 1853

INDOOR COLLECTION FR





SOMMAIRE

LE PETIT SENTIER ENTRE LES ARBRES	5
LE CHAUD SENTIMENT D'ÊTRE CHEZ SOI	7
LES POELES A BOIS - SERIE HISTORIQUE	
LA SERIE 2B	8
1126	10
LA SERIE 1400	12
2140	14
LES POELES A BOIS - SERIE TRADITION	
LA SERIE 3100	16
LA SERIE 6100	18
LES POELES A BOIS - SERIE CLASSIQUE	
8259	20
LA SERIE 8800	22
LES POELES A BOIS - SERIE MODERNE	
LA SERIE 6800	24
LA SERIE 7300	26
LA SERIE 7400	28
LA SERIE 7800	30
LA SERIE 7900	32
8643	34
MORSØ ACCESSOIRES	36
COMBUSTION ÉCOLOGIQUE OPTIMALE	42



5078 0007

LE PETIT SENTIER ENTRE LES ARBRES

L'innovation et le progrès constituent une motivation naturelle qui nous pousse à défendre aujourd'hui notre confort aussi farouchement que le faisaient autrefois nos ancêtres pour leurs conditions élémentaires de survie. Mais à une époque où la crise climatique place notre avenir commun à la croisée de chemins fort intriqués, il ne faudrait pas, entre nuances d'apathie et d'espoir, oublier pour cette raison certains principes fondamentaux si efficaces qu'ils sont restés quasiment inchangés depuis que la foudre mit feu au premier morceau de bois.

Bien que les capacités du feu aient depuis été récupérées, transformées et présentées via d'autres modes de combustion, le feu et le bois restent toujours la seule combinaison à parfaitement suivre les cadences de la nature en termes de consommation et de renouvellement. Contrairement au charbon, au pétrole et au gaz, le bois de chauffe non seulement intègre une économie affranchie des principaux méfaits politiques de ce monde, mais présente en outre un solde climatique bénéficiaire lorsque, comme c'est le cas aujourd'hui, plus d'arbres poussent au Danemark et en Europe qu'on en abat. Donc, quelque part à la croisée des chemins, il reste toujours un petit sentier entre les arbres à emprunter en toute confiance. Croyez-le ou non.

Bonne lecture de notre magazine présentant les poêles à bois de cette année !

Chaque année au Danemark, on compte 34 % plus d'arbres qui croissent que d'arbres abattus.
Source : Dansskovforening.dk

Dans toute l'Europe, la croissance dépasse l'abattage de 27 %.
Source : foresteurope.org



LE CHAUD SENTIMENT D'ÊTRE CHEZ SOI

Dans le Nord, une maison solide et confortable est l'une des choses les plus importantes de la vie. Dans nos domiciles où nous nous sentons en sécurité, nous aimons nous rassembler à la danoise et avons souvent tenté de traduire le concept du « hygge ». Le mot « hygge » ne se traduit pas, car c'est un nom propre. « Hygge », c'est le nom d'un état et d'une atmosphère qui

est la nature intrinsèque de ce qui nous entoure. Cela peut être un parfum, une chaleur, une lumière dans l'obscurité ou la sérénité d'un doux crépitement. Même la force des éléments, qui nous chassent parfois même jusque dans notre abri, est un aspect de ce que nous appelons le « Hygge ». « Hygge », c'est un nom chaleureux, accueillant et réconfortant : celui de votre foyer.

LA SÉRIE 2B

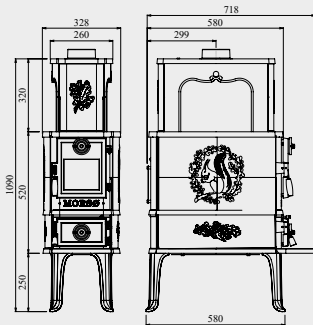


Morsø 2B Classic
Réf.: 64209421
H.: 1090 mm

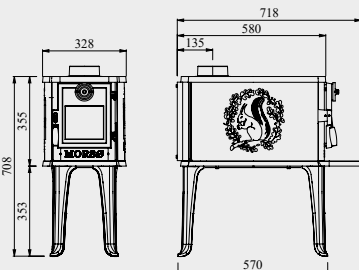


Morsø 2B Standard
Réf.: 64209821
H.: 708 mm

2B Classic



2B Standard



A+

Conforme aux normes DIN/EN

Puissance de test - Classic/Standard	8/5 kW
Tirage de la cheminée - Classic/Standard	12 Pa
Puissance - Classic/Standard	6-10/3-6 kW
Tirage de la cheminée - Classic/Standard	90-150/45-90 m2
Sortie de fumée au-dessus - Classic/Standard	Ø 120 mm
Poids - Classic/Standard	106/61,5 kg
Longueur maxi. des bûches - Classic/Standard	50 cm
Rendement - Classic/Standard	83/60,9 %
CO - Classic/Standard	0,10/0,07%
Poussière - Classic/Standard	27 mg/m3
l.....	0,61
Ecart aux matériaux inflammables	
Arrière - Classic/Standard	400/400 mm
Coté - Classic/Standard	850/850 mm



Morsø 2B Classic: Le futur, pas le passé. Au début des années 30, le sculpteur Constantin Sørensen, a créé ce poêle à rayonnement impressionnant, orné de la célèbre décoration Morsø de l'écureuil et des feuilles de chêne. Depuis sa création, **le 2B Classic** a toujours eu un grand succès. Avec sa silhouette majestueuse, il s'adapte aussi bien aux intérieurs cossus qu'aux habitations rustiques.

Le Morsø 2B Standard est une version revisitée du poêle 2B Classic des années 30. Ce modèle, baptisé «Poêle Forêt (Forest Stove)», a conservé la forme oblongue de la version d'origine, sa grande chambre de combustion et ses magnifiques décorations. Du nouveau design, il a hérité de la porte vitrée qui diffuse les pétilllements magiques du feu dans toute la pièce. Evidemment, le poêle Forêt bénéficie aujourd'hui de la nouvelle technologie de combustion comme l'ensemble des poêles Morsø. **Le 2B Standard** existe en 2 versions: à rayonnement et à convection.

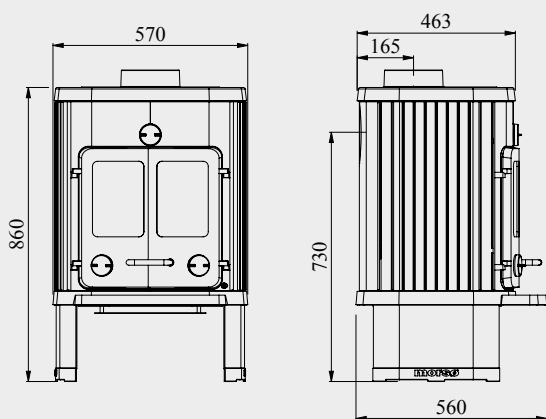
Morsø 2B Classic
Réf.: 64209421

1126



Morsø 1126
Réf.: 64260721
H.: 860 mm

1126



A+

Conforme aux normes DIN/EN

Puissance de test	7,8 kW
Tirage de la cheminée	12 Pa
Puissance	5-10 kW
Capacité de chauffage	75-150 m ²
Sortie de fumée au-dessus/derrière	Ø 150 mm
Poids	133 kg
Longueur maxi. des bûches	39 cm
Rendement	80,7%
CO	0,08%
Poussière	35 mg/m ³
l.	0,52

Ecart aux matériaux inflammables

Arrière	150 mm
Coté	400 mm



Morsø 1126: Il est l'un des poêles Morsø les plus appréciés. La ligne, conçue par l'architecte Fister Bang de Nykøbing Mors, reste populaire, un quart de siècle après le lancement. Ce poêle fait l'objet d'une forte demande en raison de son design réussi et de son rendement élevé. Le poêle Fister Bang est un gros poêle à convection, très efficace, qui peut chauffer 150 m² sans difficulté.

Morsø 1126
Réf.: 64260721

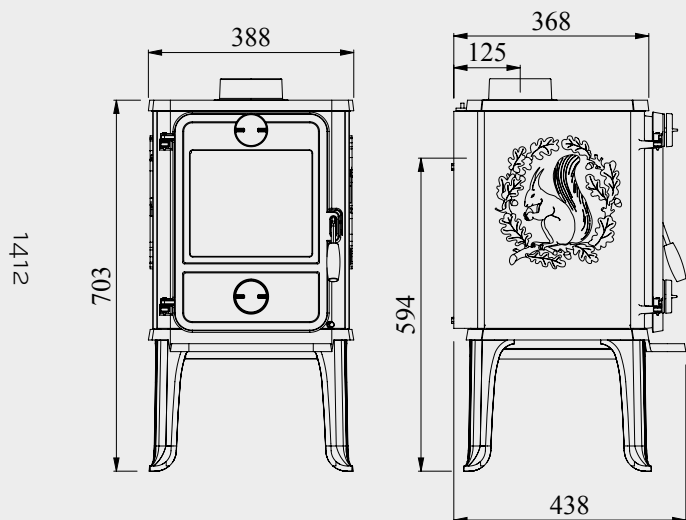
LA SERIE 1400



Morsø 1412
Réf.: 64140721
H.: 703 mm



Morsø 1442 avec Ecureuil
Réf.: 64146721
H.: 715 mm



Conforme aux normes DIN/EN

Puissance de test	5 kW
Tirage de la cheminée	12 Pa
Puissance	3-5 kW
Capacité de chauffage	45-75 m ²
Sortie de fumée au-dessus/derrière	Ø 120 mm
Poids	74/95 kg
Longueur maxi. des bûches	31 cm
Rendement	83%
CO	0,07%
Poussière	17 mg/m ³
l.	0,43

Ecart aux matériaux inflammables

Arrière 1412/1442	100/100 mm
Côté 1412/1442	600/300 mm

Schémas avec mesures pour les autres poêles de cette série sont disponibles sur www.morsoe.com/fr/





La série Morsø 1400: Les poêles Morsø 1400 représentent la quintessence de la séduction des poêles Morsø. Ils animent le cœur d'un grand nombre d'habitations danoises et sont intimement associés aux souvenirs d'enfance. Ces poêles historique ont bénéficié des évolutions et améliorations en matière de combustion. Aujourd'hui, ces poêles sont conformes aux exigences environnementales les plus strictes et affichent également l'écolabel du Cygne nordique. Nous avons également équipé ces poêles d'une porte vitrée pour vous permettre de profiter du spectacle des flammes. Toutefois, nous avons été soucieux de préserver des petits détails caractéristiques et, sur les parois latérales, vous retrouverez le traditionnel motif écureuil.

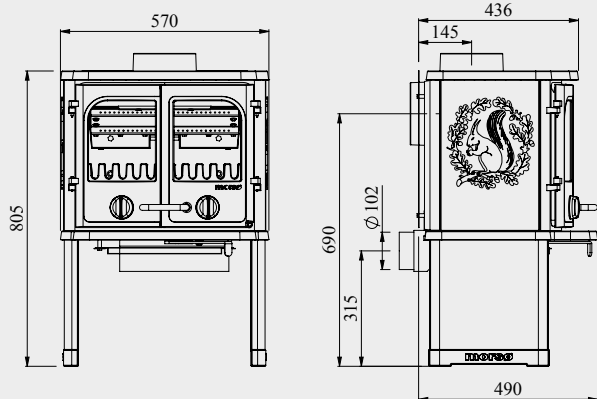
Morsø 1442
Réf.: 64146721

2140



Morsø 2140
 Réf.: 64214221
 H.: 805 mm

2140



Conforme aux normes DIN/EN



Puissance de test	5,5 kW
Tirage de la cheminée	12 Pa
Puissance	4-8 kW
Capacité de chauffage	60-120 m ²
Sortie de fumée au-dessus/derrière	Ø 150 mm
Poids	119 kg
Longueur maxi. des bûches	42 cm
Rendement	78,3%
CO	0,09%
Poussière	32 mg/m ³
l.	0,62

Ecart aux matériaux inflammables

Arrière	150 mm
Coté	400 mm

Le modèle 2100 est conçu pour recevoir l'alimentation en air frais sur l'arrière. Le kit d'alimentation en air frais est vendu séparément.

Schémas avec mesures pour les autres poêles de cette série sont disponibles sur www.morsoe.com/fr/



La serie Morsø 2100: Look nostalgique plein d'un charme très anglais. Ce poêle imposant et efficace a été créé par le cabinet d'architecture anglais Queensbury Hunt Levien. Avec les créateurs anglais, nous avons imaginé un poêle à convection puissant qui soit un digne représentant de l'héritage prestigieux de Morsø. Le Morsø 2140 offre une chambre de combustion extra-large qui permet l'utilisation de grandes bûches. Vous pourrez contempler le feu qui crépite au travers de ses larges vitres.

Morsø 2140
Réf.: 64214221

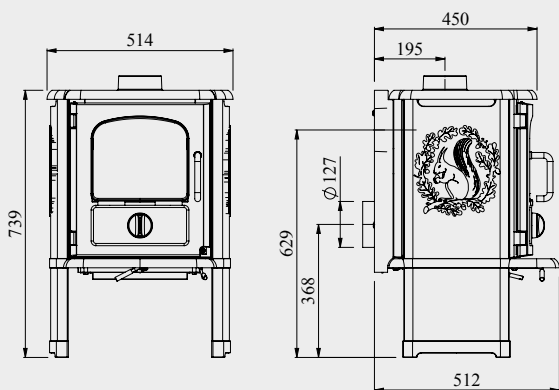
LA SERIE 3100



Morsø 3116
Réf.: 64311921
H.: 728 mm



Morsø 3142
Réf.: 64315421
H.: 739 mm



3142

A

Conforme aux normes DIN/EN

Puissance de test	5,2 kW
Tirage de la cheminée	12 Pa
Puissance	3-6 kW
Capacité de chauffage	45-90 m ²
Sortie de fumée au-dessus/derrière	Ø 120 mm
Poids	95/111 kg
Longueur maxi. des bûches	33 cm
Rendement	81%
CO	0,04%
Poussière	33 mg/m ³
l	0,26

Ecart aux matériaux inflammables

Arrière 3116/3142	200/50 mm
Coté 3116/3142	600/300 mm

Schémas avec mesures pour les autres poêles de cette série sont disponibles sur www.morsoe.com/fr/



La serie Morsø 3100: Ces poêles traditionnels de Morsø bénéficient désormais des nouvelles techniques de combustion et ont été redessinés. Élégante et contemporaine, **la serie Morsø 3100** perpétue tous les atouts majeurs du poêle Morsø. Une version aux parois latérales lisses et une version aux parois ornées du célèbre motif écureuil.

Morsø 3142
Réf.: 64315421

LA SERIE 6100



Morsø 6140
Réf.: 64610321
H.: 753 mm



Morsø 6141
Réf.: 64611821
H.: 850 mm



Morsø 6143 à base ouverte
Réf.: 64611721
H.: 944 mm



Morsø 6148
Réf.: 64610421
H.: 950 mm



Morsø 6150
Réf.: 64612821
H.: 1016 mm



Morsø 6170 - suspendu
Réf.: 64610721
H.: 630 mm



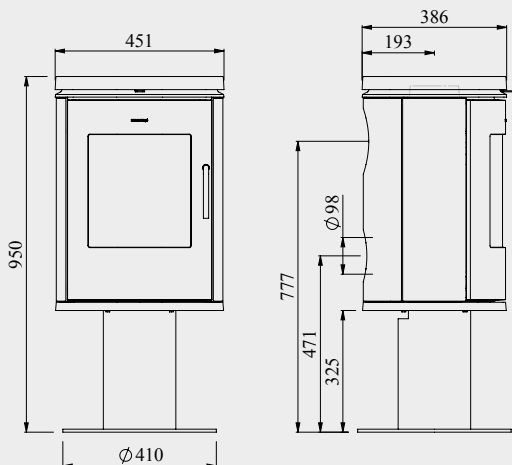
Réf.: 54613321
H.: 150 mm

Module de stockage
de la chaleur adapté
à tous les
modèles 6100



Réf.: 54614421
H.: 260 mm

6148



Conforme aux normes DIN/EN

A+

Puissance de test	6 kW
Tirage de la cheminée	12 Pa
Puissance	3-6 kW
Capacité de chauffage	45-90 m ²
Sortie de fumée au-dessus/derrière	Ø 120 mm
Poids	100 - 217 kg
Longueur maxi. des bûches	33 cm
Rendement	80,1%
CO	0,03%
Poussière	29 mg/m ³
l.	0,20

Ecart aux matériaux inflammables

Arrière	50 mm
Côté	300 mm

Le modèle 6100 est fourni avec l'alimentation en air frais sur l'arrière.
Le kit d'alimentation en air frais à travers la base est vendu séparément.
Les modèles 6170 et 6143 à base ouverte, ont uniquement une connexion sur l'arrière.

Schémas avec mesures pour les autres poêles de cette série sont disponibles sur www.morsoe.com/fr/





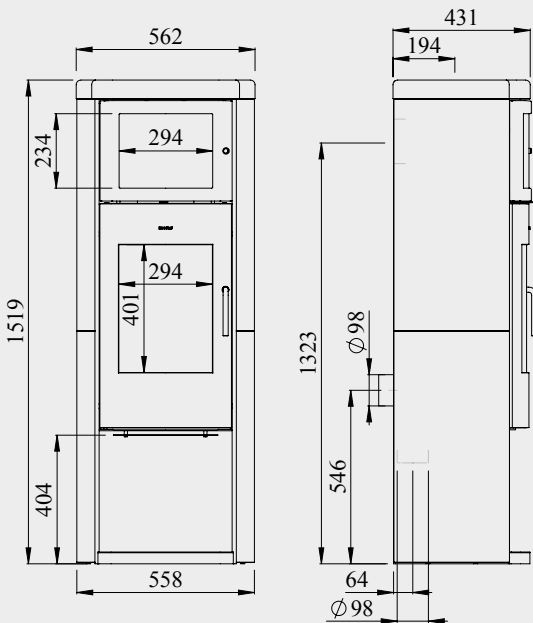
La série **Morsø 6100** a été conçue par notre propre architecte, Karsten Aagaard, qui a créé, à travers la série 6100, un poêle élégant et intemporel, doté d'une présence et d'un rendement impressionnants. La série comporte 7 modèles en fonte qui ont en commun une ligne stricte et pure. Tous les modèles de la série décorent les salons avec la discrétion et l'élégance de leur silhouette ovale caractéristique. **La série 6100**, elle aussi, dispose de l'écolabel du Cygne nordique, étant ainsi conforme aux exigences environnementales les plus sévères.

Morsø 6148
Réf.: 64610421

8259



Morsø 8259
avec stéatite & four
Réf.: 64820539
H.: 1520 mm



Conforme aux normes DIN/EN



Puissance de test	6,3 kW
Tirage de la cheminée	12 Pa
Puissance	3-8 kW
Capacité de chauffage	45-120 m ²
Sortie de fumée au-dessus/derrière	Ø 150 mm
Poids	332 kg
Longueur maxi. des bûches	35 cm
Rendement	81%
CO	0,07%
Poussière	23 mg/m ³
l.	0,45

Ecart aux matériaux inflammables

Arrière	150 mm
Coté	500 mm

Le modèle 8200 est configuré pour recevoir l'alimentation en air frais sur l'arrière et par la base.



Morsø 8259 - à la flamme spectaculaire - est l'évolution de la très populaire série Morsø 8100 qui enthousiasme encore par son rendement élevé et son look épuré et moderne.

Morsø 8259 s'élève avec élégance et légèreté dans la pièce, de même que le bûcher sert de base décorative pour le poêle. Le dessus en fonte de 2,5 cm d'épaisseur et joliment arrondie couvre une belle et harmonieuse finition dont la forme est adaptée à celle du poêle. La belle vue de flamme est renforcée par la vermiculite en coloris doré, moulée avec le légendaire écureuil Morsø sur la pierre arrière.

Morsø 8259
Réf.: 64820539

LA SERIE 8800

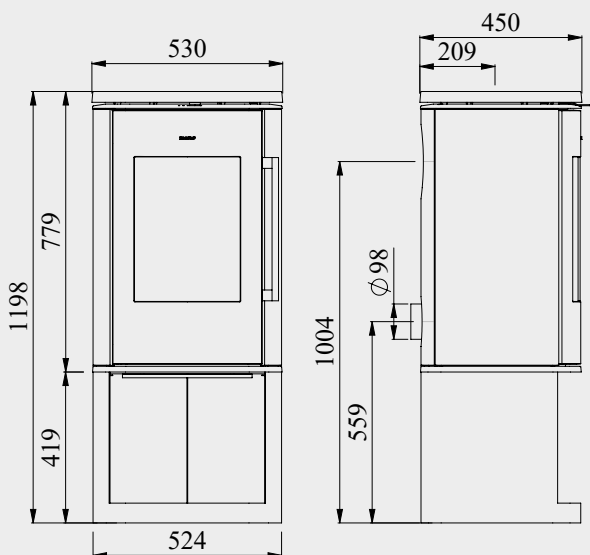


Morsø 8840
Réf.: 64881021
H.: 883 mm



Morsø 8893
Réf.: 64881321
H.: 1198 mm

€688



Conforme aux normes DIN/EN

A

Puissance de test	6,3 kW
Tirage de la cheminée	12 Pa
Puissance	3-8 kW
Capacité de chauffage	45-120 m ²
Sortie de fumée au-dessus/derrière	Ø 150 mm
Poids	190 - 200 kg
Longueur maxi. des bûches	35 cm
Rendement	81%
CO	0,07%
Poussière	23 mg/m ³
l.	0,45

Ecart aux matériaux inflammables

Arrière	150 mm
Coté	500 mm

Le modèle 8800 est configuré pour recevoir l'alimentation en air frais sur l'arrière et par la base.

Schémas avec mesures pour les autres poêles de cette série sont disponibles sur www.morsoe.com/fr/



Le Morsø 8800 est un des modèles les plus puissants proposés par Morsø. Haut et élégant, dans sa fonte intemporelle et inusable, il diffusera la chaleur et le confort pour le plaisir de plusieurs générations. Il peut être équipé d'un socle avec un tiroir ou un socle ouvert pour ranger du bois. La poignée de la porte ne chauffe pas. La porte se referme automatiquement, toujours facile à manipuler.

Morsø 8893
Ref.: 64881321

LA SERIE 6800



Module de stockage de la chaleur adapté à tous les modèles 6800

Morsø 6840
Réf.: 64680921
H.: 753 mm

Morsø 6843
Réf.: 64680621
H.: 950 mm

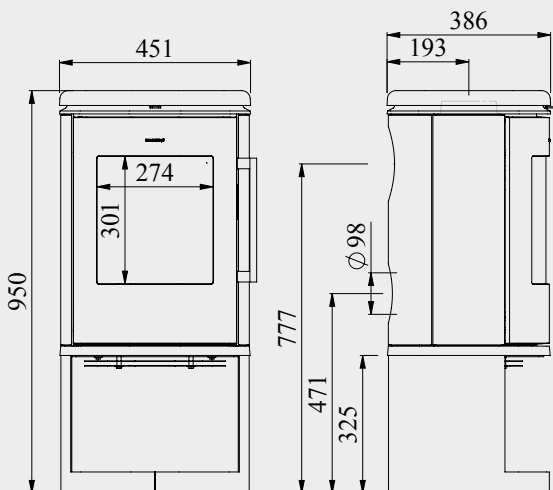
Morsø 6848
Réf.: 64680621
H.: 950 mm

Morsø 6870 - suspendu
Réf.: 64680221
H.: 630 mm

Réf.: 54613321
H.: 150 mm

Réf.: 54614421
H.: 260 mm

6843



Conforme aux normes DIN/EN

A⁺

Puissance de test	6 kW
Tirage de la cheminée	12 Pa
Puissance	3-6 kW
Capacité de chauffage	45-90 m ²
Sortie de fumée au-dessus/derrière	Ø 120 mm
Poids	110 - 113 kg
Longueur maxi. des bûches	33 cm
Rendement	80,1%
CO	0,03%
Poussière	29 mg/m ³
l	0,20

Ecart aux matériaux inflammables

Arrière	50 mm
Coté	300 mm

Le modèle 6800 est fourni avec l'alimentation en air frais sur l'arrière.
Le kit d'alimentation en air frais à travers la base est vendu séparément.
Schémas avec mesures pour les autres poêles de cette série sont disponibles sur www.morsoe.com/fr/





Le Morsø 6800 est le modèle en fonte ellipse parmi les plus demandés. Il se distingue par son élégante partie supérieure arrondie, qui met en valeur sa forme organique. La beauté rustique de la fonte est un véritable ornement pour tous les environnements. Au cœur du foyer, le célèbre écureuil se laisse entrevoir dans le jeu des flammes, symbole de joie et de chaleur. La poignée de la porte ne chauffe pas et dissimule un ingénieux système de fermeture automatique.

Morsø 6843
Réf.: 64680621

LA SERIE 7300



Morsø 7340
Réf. Poêle: 54730121
Réf. Base: 54744021
H.: 896 mm



Morsø 7343
Réf. Poêle: 54730121
Base ouverts
Réf.: 54746621
H.: 997 mm



Porte pour Morsø 7343
Réf.: 54748921



Morsø 7349
Réf. Poêle: 54730121
Réf. Base: 54747121
H.: 1111 mm

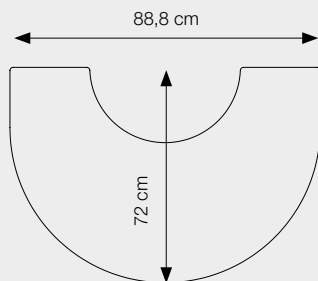


Morsø 7370 suspendu
Réf. Poêle: 54730121
Réf. Base: 54749021
H.: 696 mm

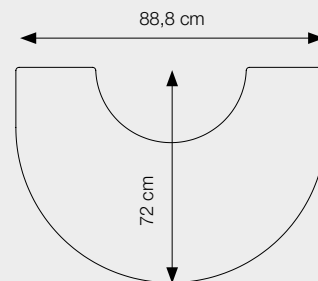


Morsø 7393
Réf. Poêle: 54730121
Base ouverts
Réf.: 54746821
H.: 1118 mm

MORSØ DESIGN PLAQUES DE SOL POUR 7300

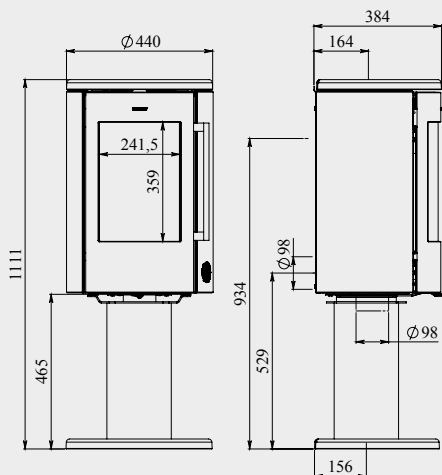


DEMI-CERCLE POUR DÉCOUPE (sauf 7349) Réf.: 62929400



DEMI-CERCLE POUR DÉCOUPE POUR 7349 Réf.: 62928800

7349



Conforme aux normes DIN/EN

Puissance de test	4,3 kW	A
Tirage de la cheminée	12 Pa	
Puissance	3-7 kW	
Capacité de chauffage	45-105 m ²	
Sortie de fumée au-dessus/derrière	Ø 150 mm	
Poids	109 - 121 kg	
Longueur maxi. des bûches	33 cm	
Rendement	82,3%	
CO	0,05%	
Poussière	17,5 mg/m ³	
l	0,32	

Ecart aux matériaux inflammables

Arrière	100 mm
Coté	400 mm

Le modèle 7300 est configuré pour recevoir l'alimentation en air frais sur l'arrière et par la base. Le tuyau est fourni mais n'est pas installé.

Schémas avec mesures pour les autres poêles de cette série sont disponibles sur www.morsoe.com/fr/





La série **Morsø 7300** offre au propriétaire d'un logement une grande liberté de design pour adapter le poêle directement au style de la pièce. Si le tas de bois doit créer un effet de ton, choisissez un modèle doté d'un bûcher qui laisse le bois blond ressortir nettement dans la pièce. Si au contraire, le style appelle à un charme discret, optez pour un modèle à tiroir qui s'accorde élégamment avec le look noir du poêle

Morsø 7370

LA SERIE 7400



Morsø 7440
Réf. Poêle: 54740121
Réf. Base: 54744021
H.: 896 mm

Morsø 7443
Réf. Poêle: 54740121
Base ouverts
Réf.: 54746621
H.: 997 mm

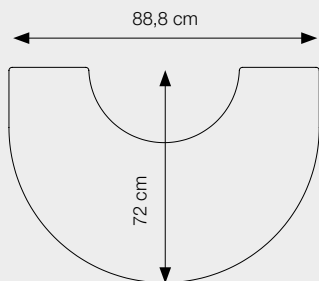
Porte pour Morsø 7443
Réf.: 54748921

Morsø 7449
Réf. Poêle: 54740121
Réf. Base: 54747121
H.: 1111 mm

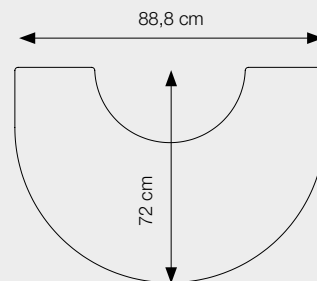
Morsø 7470 suspendu
Réf. Poêle: 54740121
Réf. Base: 54749021
H.: 696 mm

Morsø 7493
Réf. Poêle: 54740121
Base ouverts
Réf.: 54746821
H.: 1118 mm

MORSØ DESIGN PLAQUES DE SOL POUR 7400

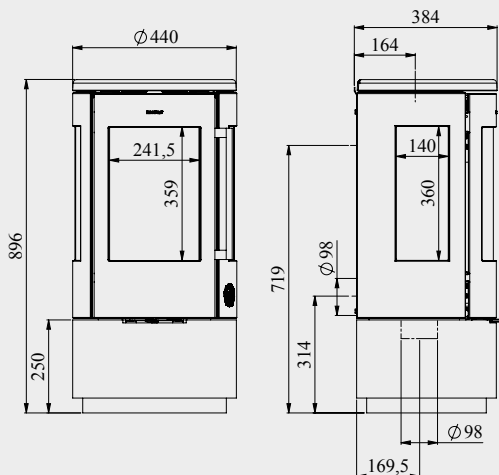


DEMI-CERCLE POUR DÉCOUPE (sauf 7448/7449) Réf.: 62929400



DEMI-CERCLE POUR DÉCOUPE POUR 7449 Réf.: 62928800

7440



Conforme aux normes DIN/EN

Puissance de test	4,3 kW
Tirage de la cheminée	12 Pa
Puissance	3-7 kW
Capacité de chauffage	45-105 m ²
Sortie de fumée au-dessus/derrière	Ø 150 mm
Poids	112 - 124 kg
Longueur maxi. des bûches	33 cm
Rendement	82,3%
CO	0,05%
Poussière	17,5 mg/m ³
l.	0,32

Ecart aux matériaux inflammables

Arrière	100 mm
Coté	450 mm

Le modèle 7400 est configuré pour recevoir une l'alimentation en air frais sur l'arrière et par la base. Le tuyau est fourni mais n'est pas installé.

Schémas avec mesures pour les autres poêles de cette série sont disponibles sur www.morsoe.com/fr/





La Série 7400 intègre les meilleurs composants des poêles à bois modernes et offre plusieurs avantages inédits. En outre, il marque le 160ème anniversaire du fabricant et se distingue par une nouvelle interprétation du motif à l'écureuil, icône emblématique de Morsø. Décorant la face latérale noir mat, ce motif réinterprété évoque les valeurs de confort et de paix, et fait un clin d'œil aux 160 ans d'une entreprise dédiée à la fabrication de poêles à bois en fonte de la plus haute qualité.

Morsø 7449

LA SERIE 7800



Morsø 7840
Réf. Poêle: 54794621
Réf. Base: 54791721
H.: 1032 mm



Morsø 7843
Réf. Poêle: 54794621
Base ouverts
Réf.: 54795521
H.: 1157 mm



Porte pour Morsø 7843
Réf.: 54798421



Morsø 7848
Réf. Poêle: 54794621
Réf. Base: 54793421
H.: 1157 mm



Morsø 7870
suspendu
Réf. Poêle: 54794621
Réf. Base: 54791421
H.: 757 mm



Morsø 7893
Réf. Poêle: 54794621
Base ouverts
Réf.: 54792521
H.: 1357 mm

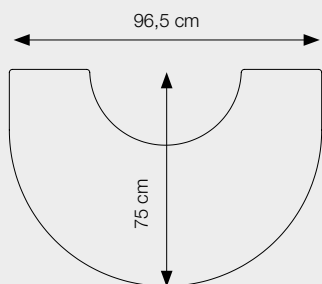


Modules de stockage de la chaleur adapté à tous les modèles 7800
Réf.: 54792621
H.: 190 mm

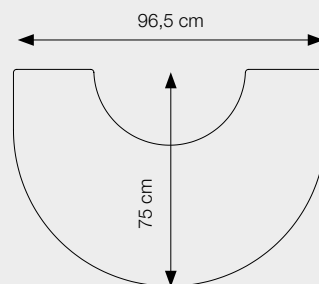


Réf.: 54792721
H.: 460 mm

MORSØ DESIGN PLAQUES DE SOL POUR 7800

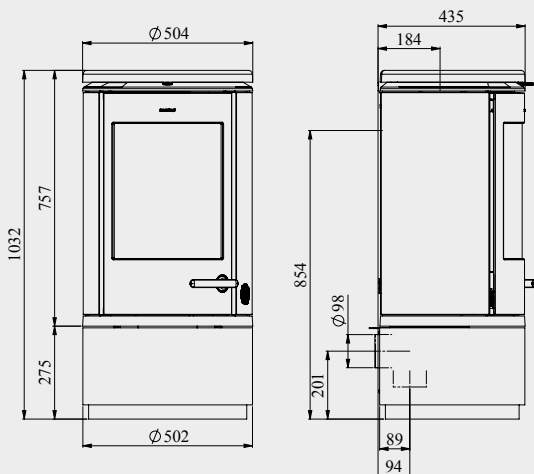


DEMI-CERCLE POUR DÉCOUPE
(sauf 7848) Réf.: 62919900



DEMI-CERCLE POUR DÉCOUPE POUR 7848
Réf.: 62928700

7840



Conforme aux normes DIN/EN

Puissance de test	7,3 kW
Tirage de la cheminée	12 Pa
Puissance	3-8 kW
Capacité de chauffage	45-120 m ²
Sortie de fumée au-dessus/derrière	Ø 150 mm
Poids	130 - 167 kg
Longueur maxi. des bûches	33 cm
Rendement	79%
CO	0,04%
Poussière	7 mg/m ³
l.	0,28

Ecart aux matériaux inflammables

Arrière	50 mm
Coté	400 mm

Le modèle 7800 est configuré pour recevoir l'alimentation en air frais sur l'arrière et par la base. Sur les modèles Morsø 7848, 7870 et 7843 avec tiroir, l'alimentation en air frais peut uniquement être installée sur l'arrière.

La conduite/ prise d'air doit être achetée séparément.

Schémas avec mesures pour les autres poêles de cette série sont disponibles sur www.morsoe.com/fr/





La **Série 7800** offre les avantages de la modularité et d'une conception sobre et épurée. L'alliance d'un design simple et de proportions équilibrées donnent à ce poêle à bois une élégance classique et intemporelle. Il se distingue par une nouvelle interprétation du motif à l'écureuil, icône emblématique de Morsø, subtilement positionné pour mettre en valeur la structure vivante et la finition exclusive de la fonte. Les caractéristiques du **Morsø Série 7800** incluent un foyer très généreux et un rendement particulièrement élevé. Le confort d'utilisation est impressionnant. Le nouveau système de fermeture est maintenant automatique et apporte à ce poêle une extrême convivialité.

Morsø 7840

LA SERIE 7900



Morsø 7940
Réf. Poêle: 54794821
Réf. Base: 54791721
H.: 1032 mm

Morsø 7943
Réf. Poêle: 54794821
Base ouverts
Réf.: 54795521
H.: 1157 mm

Porte pour Morsø 7943
Réf.: 54798421

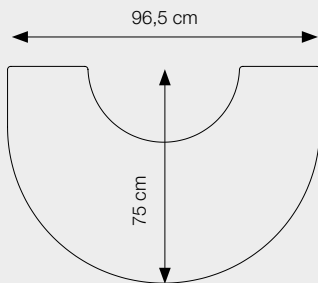
Morsø 7948
Réf. Poêle: 54794821
Réf. Base: 54793421
H.: 1157 mm

Morsø 7970 suspendu
Réf. Poêle: 54794821
Réf. Base: 54791421
H.: 757 mm

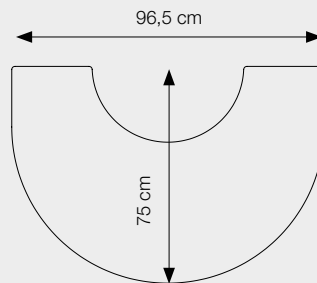
Morsø 7993
Réf. Poêle: 54794621
Base ouverts
Réf.: 54792521
H.: 1357 mm

Modules de stockage de la chaleur adapté à tous les modèles 7900
Réf.: 54792621 H.: 190 mm
Réf.: 54792721 H.: 460 mm

MORSØ DESIGN PLAQUES DE SOL POUR 7900

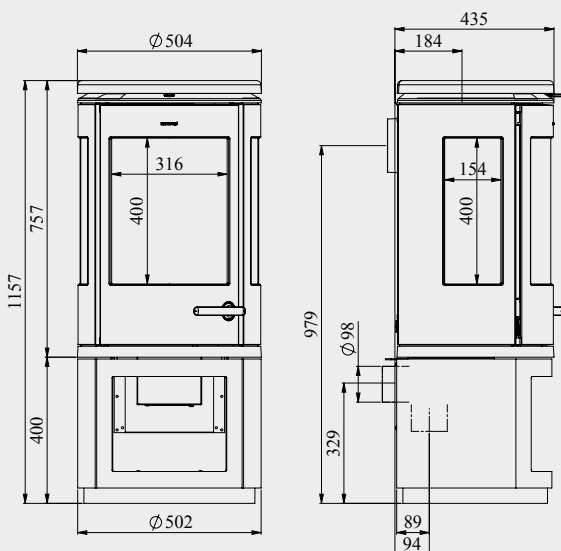


DEMI-CERCLE POUR DÉCOUPE POUR 7900 (sauf 7948) Réf.: 62919900



DEMI-CERCLE POUR DÉCOUPE POUR 7948 Réf.: 62928700

7943



Conforme aux normes DIN/EN

Puissance de test	7,3 kW
Tirage de la cheminée	12 Pa
Puissance	3-8 kW
Capacité de chauffage	45-120 m ²
Sortie de fumée au-dessus/derrière	Ø 150 mm
Poids	128 - 165 kg
Longueur maxi. des bûches	36 cm
Rendement	79%
CO	0,04%
Poussière	7 mg/m ³
l.	0,28

Ecart aux matériaux inflammables

Arrière	50 mm
Coté	700 mm

Le modèle 7900 est configuré pour recevoir l'alimentation en air frais sur l'arrière et par la base. Sur les modèles Morsø 7948, 7970 et 7943 avec tiroir, l'alimentation en air frais peut uniquement être installée sur l'arrière. La conduite/ prise d'air doit être achetée séparément.

Schémas avec mesures pour les autres poêles de cette série sont disponibles sur www.morsoe.com/fr/





Les modèles de la gamme **Morsø 7900** conservent toute leur légèreté et leur élégance, quelle que soit la combinaison des modules choisis. Une fine plinthe encastrée soulève le poêle et laisse cette masse de fonte en suspension, lui conférant une grande légèreté esthétique. **La série 7900** se fait également avec accumulation de chaleur.

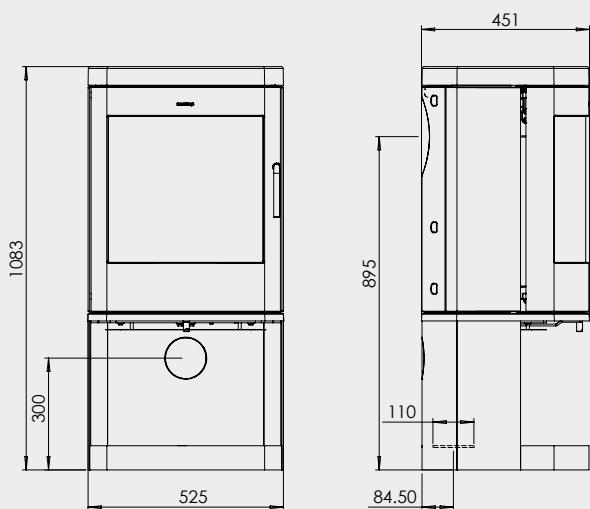
Morsø 7943

NOUVEAU 8643



Morsø 8643
Réf. Poêle: 54860121
Réf. Base: 54860221
H.: 1083 mm

8643



Conforme aux normes DIN/EN

A+

Puissance de test	9 kW
Tirage de la cheminée	Pa
Puissance	kW
Capacité de chauffage	m ²
Sortie de fumée au-dessus/derrière	Ø 150 mm
Poids	kg
Longueur maxi. des bûches	40 cm
Rendement	%
CO	%
Poussière	mg/m ³
l.	

Ecart aux matériaux inflammables

Arrière	mm
Coté	mm

Morsø 8643 – Le nouveau poêle Morsø 8643 s'insère parmi nos créations les plus puissantes. Avec une puissance de 9 kW et une longueur de bûche de 40 cm, ainsi que l'excellente technique de combustion des gammes 6100 et 8100, il s'agit d'une source de chaleur et de confort fiable. Malgré ses dimensions, le Morsø 8643 possède une légèreté intemporelle grâce à son design épuré. C'est un beau poêle classique qui vous réjouira certainement pendant des décennies. Sa très grande surface vitrée vous donnera l'impression de regarder un feu de camp. Un kit d'admission d'air extérieur sera offert en option.



Morsø 8643



62993300
Serviteur Morsø Adrian



62905700
Morsø Seus à Cendres et Stockage



NOUVEAU
 62993400
Morsø Adrian panier à bûches



62917121
Morsø Serviteur Complete 40 cm



61753301
Repose Plat Morsø - Écureuils



Gamme de tuyaux Morsø



62920521
Compartiment a bois



62917421
Serviteur Morsø Ellipse



Droite: 62900700 / Gauche: 62900800
Mains Froid - droite/gauche



62916521
Serviteur Morsø Curva

62916421
Tire-Braises Morsø Curva



62901200
Morsø Thermomètre

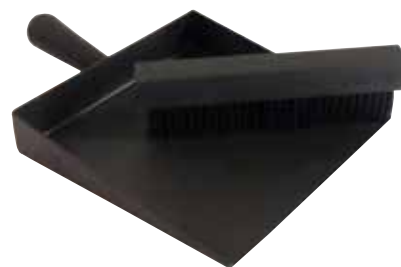
62916521
Morsø Curva Tisonnier



62900221
Serviteur Morsø Classic
69 cm



62929900
Morsø Hygromètre



62917221
Pelle et Balayette morsø



61853479
Morsø Bouilloire 2,0 L

61853079
Morsø Bouilloire 4,5 L



62900421
Morsø Seau à Bûches Rond 32 x 40 cm

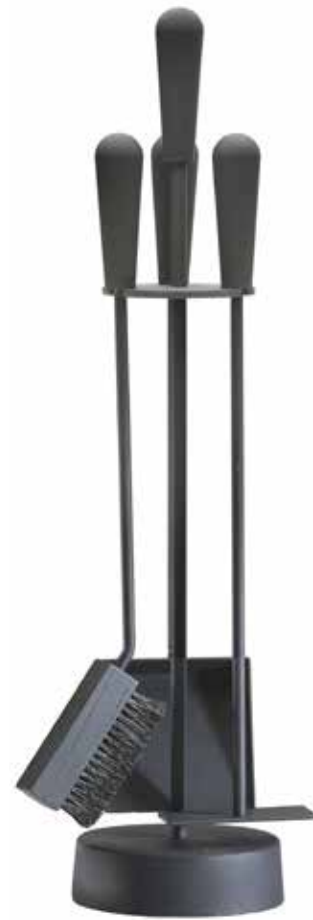
62920421
Morsø Seau à Bûches Rond 34 x 45 cm



62912200
Panier à Bûches Morsø

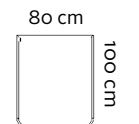
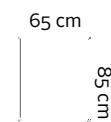
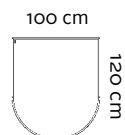
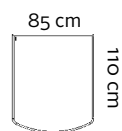
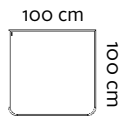
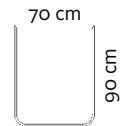
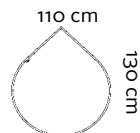
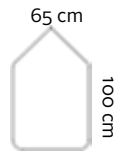
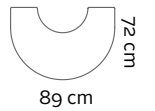
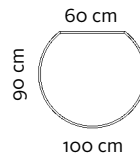
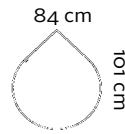
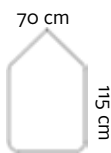


62906821
Morsø Grille de Securite Enfants 110 x 110 x 70 cm



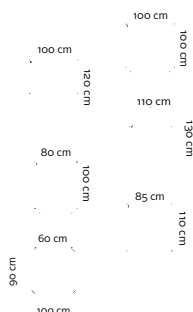
62906121
Serviteur Morsø Conform

Morsø Plaques de Sol

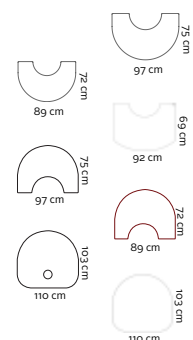




MORSØ DESIGN PLAQUES DE SOL

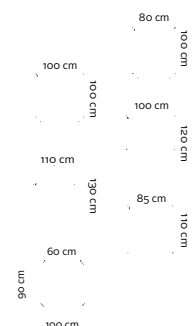


TYPE	MORSØ N°:
PLAQUE DE VERRE, 6 MM AVEC LOGO - *SANS LOGO	
Carré, 100 x 100 cm	62928100
Demi-cercle, 100 x 120 cm	62928200
En forme de goutte, 110 x 130 cm	62928300
Rectangle, 80 x 100 cm *	62929100
Avant en arc, 85 x 110 cm *	62929200
Cercle avec bord arrière droit, 100 x 90 cm *	62929300*



TYPE	MORSØ N°:
PLAQUE DE VERRE MOBILE, 6 MM	
Adapté à 78/7900: Demi-cercle pour découpe 97 x 75 cm - sauf 7848/7948	62919900
Adapté à 73/7400: Demi-cercle pour découpe 89 x 72 cm - sauf 7348/7448	62929400
Adapté à 61/6800: Demi-cercle pour découpe 92 x 69 cm - sauf 6140/48/50 et 6840/48	62928600
Adapté à 78/7948: Demi-cercle pour découpe 97 x 75 cm	62928700
Adapté à 73/7448: Demi-cercle pour découpe 89 x 72 cm	62928800
Adapté à 6600 - verre noire: Plaque de verre avec trou 110 x 103 cm	62929000

PLAQUE D'ACIER NOIRE, 2 MM




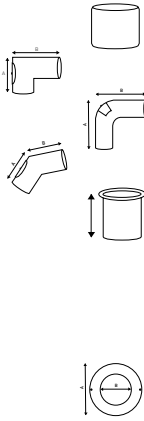
TYPE	MORSØ N°:
Rectangle, 80 x 100 cm	62901321
Carré, 100 x 100 cm	62901421
Demi-cercle, 100 x 120 cm	62901521
En forme de goutte, 110 x 130 cm	62901621
Avant en arc, 85 x 100 cm	62911721
Cercle avec bord arrière droit, 90 x 100 cm	62917821

MORSØ TUYAU FUMÉE

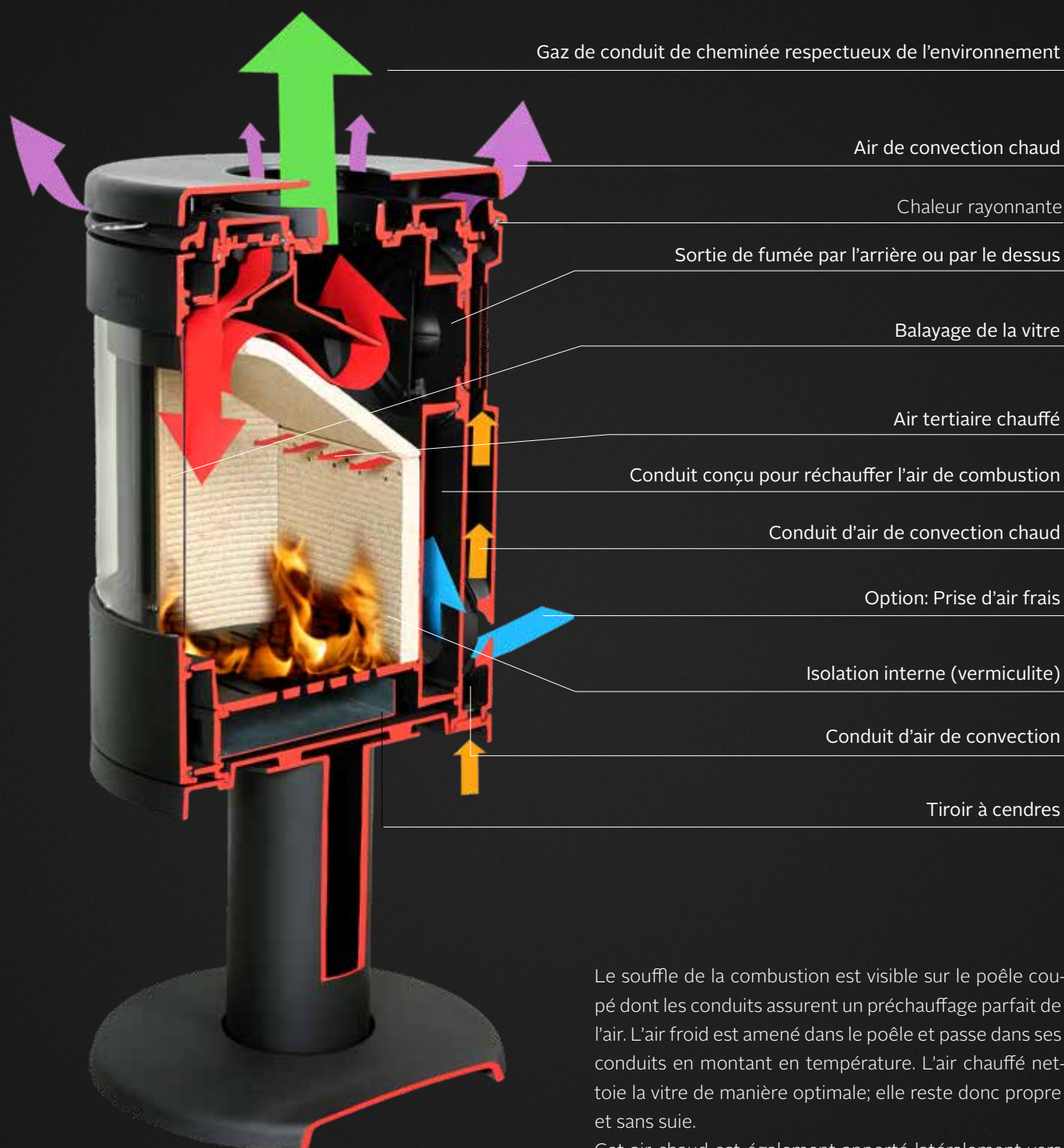
2 MM PLAQUE DE FER NOIRE Ø 120 MM - NE PAS OUBLIER LE RACCORD

	TYPE	MORSØ N°:
	Tuyau droit – 25 cm	62120021
	Tuyau droit – 50 cm	62120121
	Tuyau droit – 75 cm	62120221
	Tuyau droit – 100 cm	62120321
	Le raccord	62120521
	Tuyau d'angle – 90° A: 195 x B: 260 mm	62120621
	Tuyau d'angle – 45° A: 185 x B: 200 mm	62120821
	Raccord – 150 mm	62120921
	Raccord – 300 mm	62121021
	Raccord – vers l'angle externe	62121421
	Raccord – vers l'angle interne	62121521
	Coude (flexion souple) – 90° A: 635 x B: 435 mm	62121721
	Bague décorative et de parement int. Ø 128 mm, ext. Ø 205 mm	62901721

2 MM PLAQUE DE FER NOIRE Ø 150 MM - NE PAS OUBLIER LE RACCORD

	TYPE	MORSØ N°:
	Tuyau droit – 25 cm	62150021
	Tuyau droit – 50 cm	62150121
	Tuyau droit – 75 cm	62150221
	Tuyau droit – 100 cm	62150321
	Le raccord	62150521
	Tuyau d'angle – 90° A: 225 x B: 265 mm	62150621
	Coude (flexion souple) – 90° A: 635 x B: 435 mm	62150721
	Tuyau d'angle – 45° A: 190 x B: 210 mm	62150821
	Raccord – 150 mm	62150921
	Raccord – 300 mm	62151021
	Raccord – vers l'angle externe	62151421
	Raccord – vers l'angle interne	62151521
	Bague décorative et de parement int. Ø 160 mm, ext. Ø 240 mm	62901821

COMBUSTION ÉCOLOGIQUE OPTIMALE



Le souffle de la combustion est visible sur le poêle coupé dont les conduits assurent un préchauffage parfait de l'air. L'air froid est amené dans le poêle et passe dans ses conduits en montant en température. L'air chauffé nettoie la vitre de manière optimale; elle reste donc propre et sans suie.

Cet air chaud est également apporté latéralement vers les flammes; on l'appelle alors air tertiaire. Cet air tertiaire permet une combustion écologique par l'inflammation spontanée des gaz du bois, grâce à la température au-dessus des 850°C assurée par les plaques d'isolation en vermiculite.



Une flambée pour la combustion. L'une de nos compétences majeures est de fabriquer des poêles respectueux de l'environnement et nous nous définissons volontiers comme des experts en technique de combustion.

En 1853, un jeune N. A. Christensen quitta son poste de préposé à la comptabilité pour se lancer dans une aventure : l'établissement d'une fonderie de fonte. Cette aventure débuta dans une usine à Nykøbing Mors, au Danemark. Malgré la rude concurrence des fonderies des grandes villes, le petit groupe de forgerons, de tourneurs et de menuisiers a créé une icône dont la renommée s'est étendue bien au-delà de la ville du Jutland du Nord où elle est née. Cette icône innovante, fondée sur le design, la qualité et le savoir-faire artisanal, sera toujours une valeur sûre dans les foyers du Danemark et du reste du monde. C'est le poêle bien connu de Morsø.



morsoe.com · [#morsoemoments](https://twitter.com/morsoemoments)

Faire feu de tout bois / Sasu Gerald Longobardi / 17 Rue Ferdinand Buisson / 33850 Leognan
Tel. 06 82 44 04 97 / Email : longobardi.gerald@wanadoo.fr