

morsø

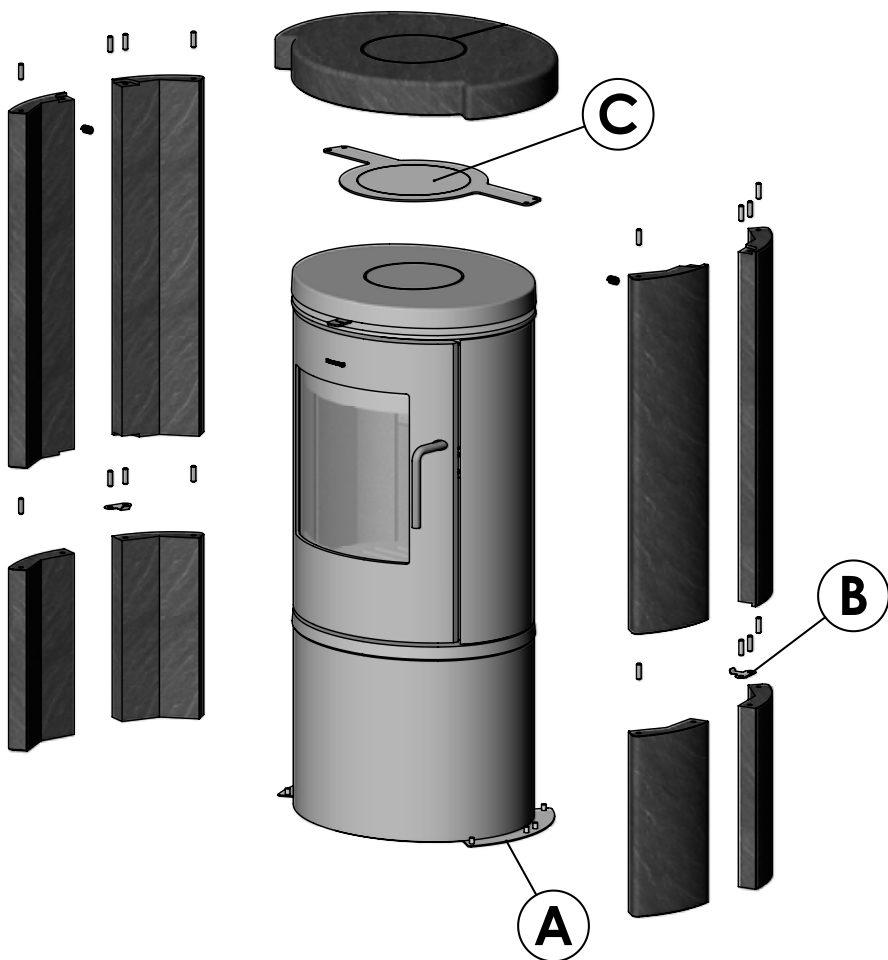
By appointment to The Royal Danish Court

morsø

- Ⓚ **DK** Opstilling af fedtstensovn
- Ⓚ **DE** Montageanleitung für Specksteinofen
- Ⓚ **UK** Installation of soapstone stove
- Ⓚ **NO** Montering av kleberstensovn
- Ⓚ **SE** Montering av täljstenskamin
- Ⓚ **FR** Installation des parois en stéatite sur le poêle
- Ⓚ **NL** Montage van speksteenkachel
- Ⓚ **ES** Colocación de los laterales de esteatita
- Ⓚ **IT** Installazione della stufa in steatite



Morsø 6150



Opstilling af fedtstensovn Morsø 6150

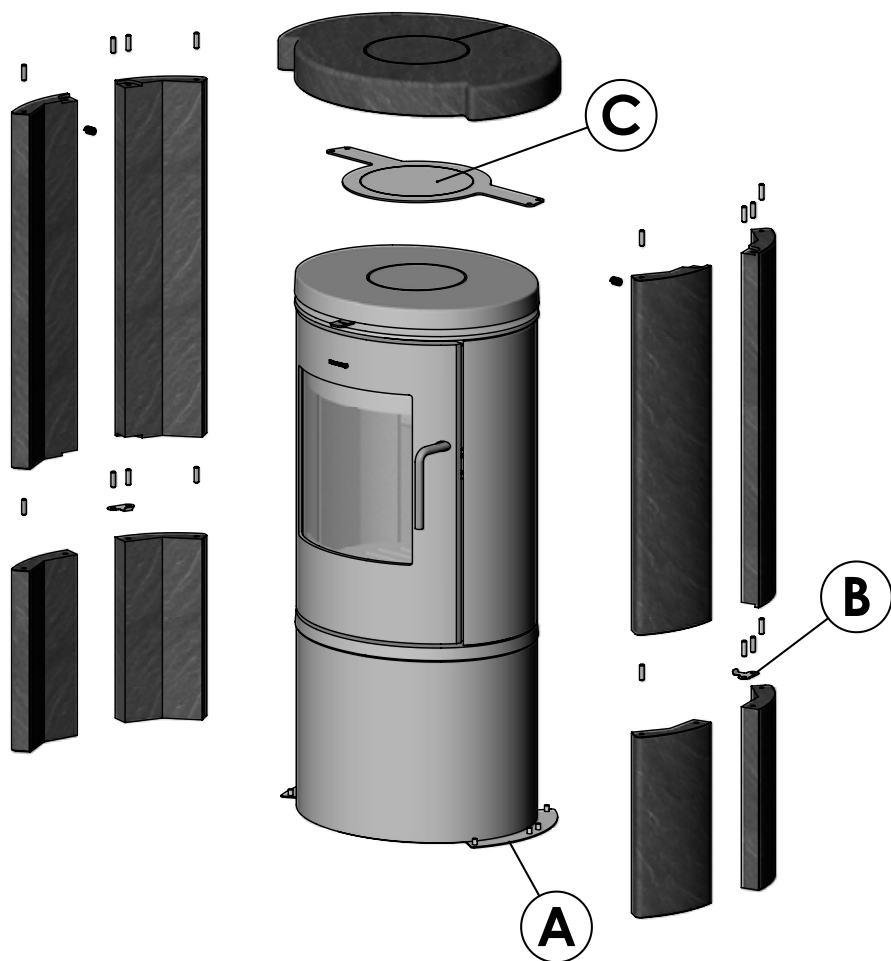
Fedtsten er et blødt naturmateriale, og skal derfor behandles varsomt ved monteringen. Det anbefales at være to til at opstille ovnen, så skamfæring af fedtstenene undgås. Da det kan være vanskeligt at fastholde fedtstenssiderne uden de vælter under monteringen, kan det være en fordel, at spænde en snor rundt om ovnen som en sikkerhed.

Gulvet, hvor ovnen samles, skal være plant for at sikre, at monteringen af ovnen og de løse fedtsten bliver korrekt udført.

- Trin 1: Ovnens løftes af træpallen og placeres præcist, hvor ovnen skal monteres.
- Trin 2: De nederste fedtstenssider placeres over de fastspændte dyvler på pladebunden (A).
Start med en side ad gangen. Fedtstenssiderne låses ind til ovnen med det medfølgende beslag (B) (Se billede 1), der i lodret stilling trykkes ind i luftspalten mellem den støbte bundplade og soklen for herefter at blive placeret vandret over de midterste dyvler, der placeres i toppen af de nederste fedtstenssider (Se billede 2).
- Trin 3: Ønskes ovnen monteret med røgafgang ovenud, skal brikken i det store pladebeslag (C) slås ud med små kontante slag ud for de små broer, der holder brikken på plads.
Ønskes ovnen monteret med røgafgang bagud, skal brikken endelig blive siddende, idet den skal bære fedtstensbrikken, der skal lukke hullet i fedtstenstoppen.
- Trin 4: De øverste fedtstenssider placeres nu i dyvlerne i toppen af de nederste fedtstenssider. I toppen låses de øverste fedtstenssider med det store pladebeslag (C) og de to midterste dyvler, der placeres i fordybningen i toppen af fedtstenssiderne.
Det store pladebeslag (C) holder de to højre og de to venstre fedtstenssider sammen.
- Trin 5: De to medfølgende fjedre presses ned mellem den støbte top og forreste fedtstensside, en i hver side af ovnen og skubbes bagud (Se billede 3).
- Trin 6: Til sidst lægges fedtstenstoppen på plads over de fire dyvler i hver side.

Læs venligst den øvrige vejledning inden De installerer og tænder op i Deres nye ovn.

Morsø 6150



Montageanleitung für Specksteinofen Morsø 6150

Speckstein ist ein weiches Naturmaterial und muss deshalb bei der Montage sehr vorsichtig behandelt werden. Es ist zu empfehlen, dass zwei Personen einander beim Aufstellen des Ofens helfen, damit Beschädigungen vermieden werden. Um zu verhindern, dass die Specksteinseitentteile gleichzeitig herausfallen, empfiehlt es sich, eine Schnur um den Kaminofen herum zu legen.

Um sicherzustellen, dass die Montage des Ofens und der losen Specksteine korrekt ausgeführt wird, muss der Boden, auf dem der Ofen zusammengesetzt wird, eben sein.

Schritt 1: Den Ofen von der Holzpalette heben und exakt am Aufstellort absetzen.

Schritt 2: Die unteren Specksteinseitentteile auf die Zapfen in der Bodenplatte (A) absetzen. Mit einer Seite beginnen und der Reihe nach fortfahren.
Zur Befestigung der Specksteinseiten am Ofen die beigefügten Beschläge (B) (Foto 1) hochkant in den Spalt zwischen der gegossenen Bodenplatte und dem Montagesockel einführen und anschließend waagrecht auf die mittleren Zapfen montieren, die sich auf der Oberseite der unteren Specksteinseitentteile befinden. (Foto 2).

Schritt 3: Wenn der Ofen mit nach oben abgehendem Rauchausgang aufgestellt werden soll, muss die Sicherungsscheibe an der großen Beschlagplatte (C) mit leichten und beständigen Hammerschlägen aus den kleinen Brückenteilen herausgeschlagen werden, durch die die Scheibe in Einbaulage gehalten wird. Wenn der Ofen mit dem Rauchausgang nach hinten aufzustellen ist, muss die Sicherungsscheibe eingebaut bleiben, da sie die Specksteinscheibe in Position hält, mit der die Öffnung auf der Specksteinoberseite verschlossen wird.

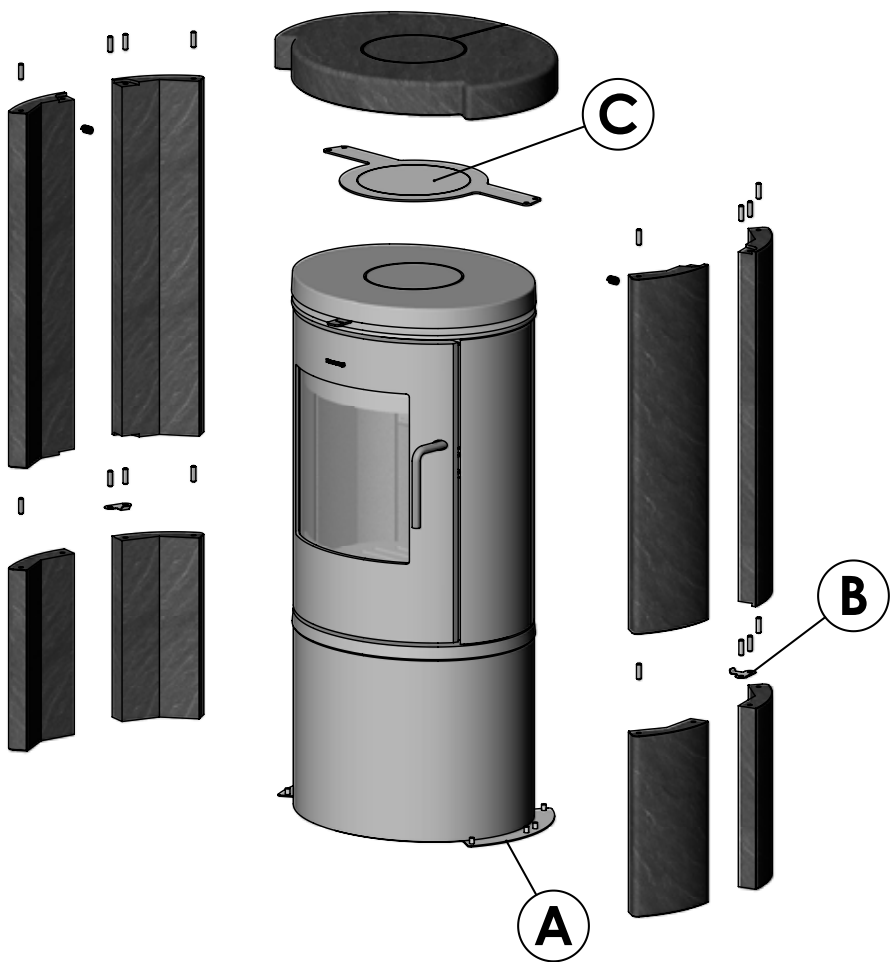
Schritt 4: Nun können die oberen Specksteinseitentteile in die Zapfen auf der Oberseite der Specksteinseitentteile eingesetzt werden. Die oberen Specksteinseitentteile werden an der Oberseite über eine große Beschlagplatte (C) in den beiden mittleren Zapfen verankert, die sich in der Vertiefung in der Oberseite der Specksteinseitentteile befinden.
Über die große Beschlagplatte (C) werden die beiden Specksteinseitentteile links und rechts zusammen gehalten.

Schritt 5: Die 2 beigefügten Federn werden zwischen die Gusstopplatte und die vordere Specksteinseite plaziert und rückwärts geschoben. 1 pro Seite. (Foto 3).

Schritt 6: Zum Abschluss wird der Speckstein an der Oberseite auf beiden Seiten über die vier Zapfen gelegt.

Bitte lesen Sie auch die übrige Anleitung, bevor Sie Ihren neuen Ofen installieren und benutzen.

Morsø 6150



Installation of soapstone stove Morsø 6150

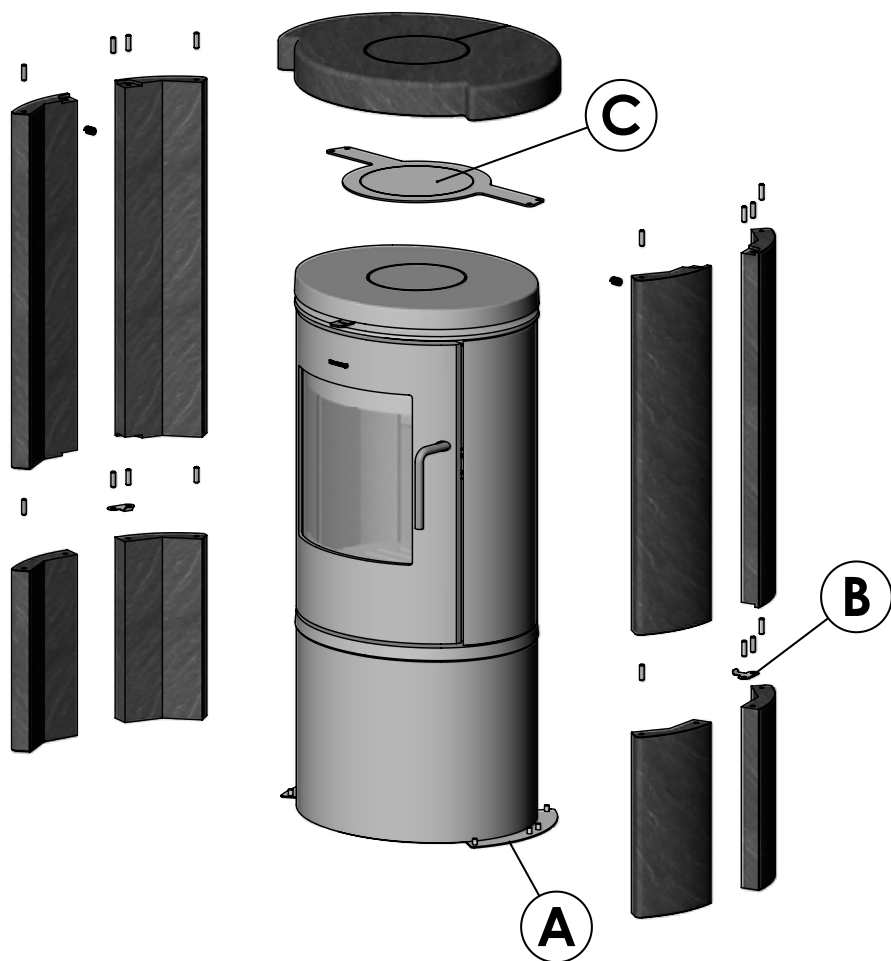
Soapstone is a soft natural material that must be treated with care when installing the stove. We recommend that two people undertake the installation to prevent accidental scratches and damage to the stove. As it can be difficult to hold the soapstone sides panels without them falling out, we recommend stretching some cord around the stove as a precaution.

The floor on which the stove is assembled must be level to ensure that the assembly of the stove and the loose soapstone sides can be carried out properly.

- Step 1: Lift the stove off the wooden pallet and position it precisely where the stove is to be installed.
- Step 2: Position the bottom soapstone sides above the tightened dowels on the plate base (A). Start with one side at a time.
Lock the soapstone sides into the stove with the fitting (B) (see picture 1) supplied, which is pushed in a vertical position into the air gap between the cast base plate and the mounting base and then positioned horizontally above the middle dowels, which are positioned in the top of the bottom soapstone sides. (see picture 2).
- Step 3: If the stove is to be installed with the smoke outlet protruding upwards, the washer in the large plate fitting (C) must be knocked using light, constant taps out of the small bridges which hold the washer in place. If the stove is to be installed with the smoke outlet protruding rearwards, the washer must be left in place as it supports the soapstone washer, which closes the hole in the soapstone top.
- Step 4: Now position the top soapstone sides in the dowels in the top of the bottom soapstone sides. The top soapstone sides are locked in the top with the large plate fitting (C) and the two middle dowels, which are positioned in the recess in the top of the soapstone sides.
The large plate fitting (C) holds the two right-hand and the two left-hand soapstone sides together.
- Step 5: Compress and insert the two enclosed springs between the top casting and the front soap stone side. Slide the springs backward to position as per picture 3, use one spring for each side of the stove.
- Step 6: Finally, lay the soapstone top in place above the four dowels on either side.

Please read the remaining instructions before you install and light your new stove.

Morsø 6150



Montering av klebersteinsovn Morsø 6150

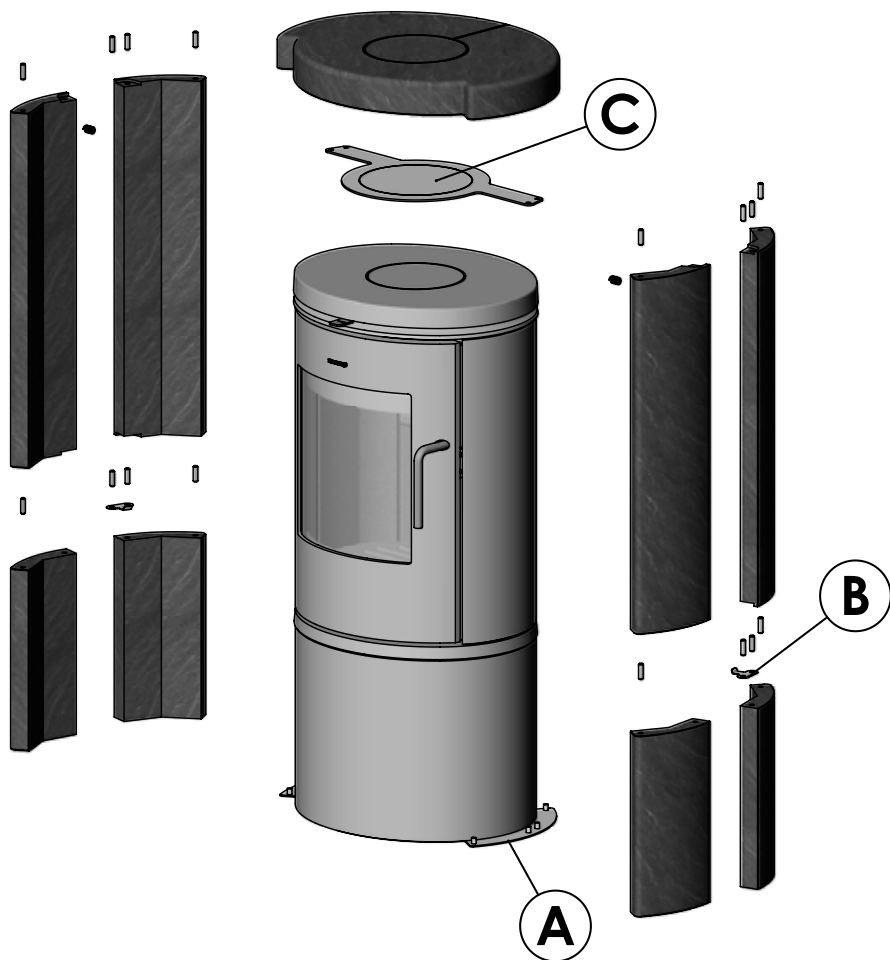
Kleberstein er et mykt naturmateriale og må derfor behandles forsiktig ved montering. Vi anbefaler at man er to ved installering av ovnen, slik at man unngår å skade klebersteinene. Det kan være vanskelig å holde fast klebersteinssidene uten at de faller ut, og det kan derfor være til hjelp å spenne en snor rundt ovnen.

Gulvet der ovnen skal plasseres, må være plant for at monteringen av ovnen og de løse klebersteinene skal kunne utføres på riktig måte.

- Trinn 1: Løft ovnen av trepallen og plasser den nøyaktig der den skal monteres.
- Trinn 2: De nederste klebersteinssidene plasseres over de fastspente dyvlene på platebunnen (A).
Begynn med én side om gangen.
Klebersteinssidene låses inntil ovnen med beslaget (B) (se bilde nr 1) som følger med, som trykkes inn i loddrett stilling i luftspalten mellom den støpte bunnplaten og sokkelen, for deretter å bli lagt vannrett over de midterste dyvlene som settes i toppen av de nederste klebersteinssidene. (se bilde nr 2).
- Trinn 3: Hvis ovnen ønskes montert med røykutløp i toppen, skal stykket i det store platebeslaget (C) slås ut med små, bestemte slag ved siden av de små "broene" som holder stykket på plass. Hvis ovnen ønskes montert med røykutløpet bak, skal stykket beholdes på plass, da det skal holde klebersteinsstykket som skal lukke åpningen i toppen av klebersteinen.
- Trinn 4: De øverste klebersteinssidene plasseres så i dyvlene i toppen av de nederste klebersteinssidene. I toppen låses de øverste klebersteinssidene med det store platebeslaget (C) og de to midterste dyvlene som plasseres i fordypningen i toppen av klebersteinssidene.
Det store platebeslaget (C) holder de to høyre og de to venstre klebersteinene sammen.
- Trinn 5: De to medfølgende fjærene presses ned mellom den støpte toppen og fremste klebersteinside, en i hver side av ovnen og skyves bakover. (se bilde nr 3).
- Trinn 6: Til slutt legges klebersteinstoppen på plass over de fire dyvlene i hver side.

Vennligst les den øvrige veiledningen før du installerer og tar ovnen i bruk.

Morsø 6150



Montering av täljstenskamin Morsø 6150

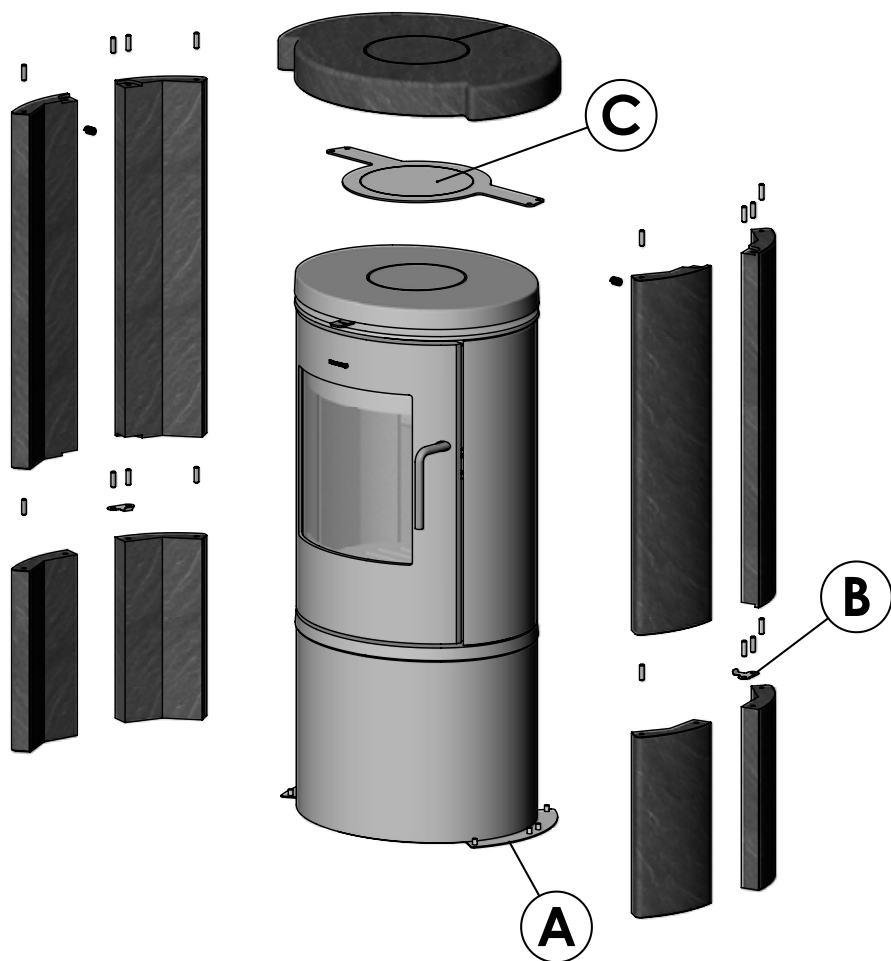
Täljsten är ett mjukt naturmaterial som ska behandlas varsamt vid montering. Vi rekommenderar att ni är två personer när ni ställer upp kaminen så att täljstenarna inte skadas. Eftersom det kan vara svårt att hålla fast täljstenssidorna utan att de faller av, kan det vara en fördel att spänna ett rep runt kaminen som en säkerhet.

Golvet där kaminen ställs upp ska vara plant så att kaminen och de lösa täljstenarna kan monteras korrekt.

- Steg 1: Lyft kaminen av träpallen och placera den exakt där den ska monteras.
- Steg 2: Placera de nedersta täljstenssidorna ovanpå de fastsatta dymlingarna på bottenplattan (A). Gör en sida åt gången.
Lås fast täljstenssidorna i kaminen med det bifogade beslaget (B) (se bild 1) som i lodrät riktning trycks in i luftspalten mellan den gjutna bottenplattan och sockeln som därefter ska placeras horisontellt över den mellersta dymlingen uppe på de nedersta täljstenssidorna. (se bild 2).
- Steg 3: Om du vill montera kaminen med rökavgång uppe ska brickan i det stora plåtbeslaget (C) slås ut bredvid de små broarna som håller plattan på plats. Om du vill montera kaminen med rökavgång bakåt, ska brickan endast bli sittande på så sätt att den bär täljstensbrickan som ska låsa hålet uppe på täljstenen.
- Steg 4: Placera nu de översta täljstenssidorna i dymlingarna uppe på den nedersta täljstenssidan. Högst upp låses de översta täljstenssidorna med det stora plåtbeslaget (C) och de två mittersta dymlingarna placeras i fördjupningen uppe på täljstenssidorna.
Det stora plåtbeslaget (C) håller ihop de två högra och vänstra täljstenssidorna.
- Steg 5: De två medföljande fjädrarna pressas ner mellan gjutjärnstoppen och den främre täljstenssidan, En i varje sida av kaminen och skjuts sedan bakåt (se bild 3).
- Steg 6: Till sist lägger du den översta täljstenen på plats över de fyra dymlingarna på varje sida.

Läs även övriga delar av bruksanvisningen innan ni installerar och tänd er nya kamin.

Morsø 6150



Installation des parois en stéatite sur le poêle Morsø 6150

La stéatite est un matériau naturel tendre qui doit être manipulé avec précaution lors du montage. Nous vous recommandons d'être deux personnes pour installer le poêle, afin d'éviter d'endommager la stéatite. Il peut s'avérer difficile de maintenir les parois inférieures sans qu'elles basculent. Il peut être utile, à titre de sûreté, de passer une corde autour du poêle.

Choisissez une surface plane sur laquelle assembler le poêle pour permettre l'installation correcte du poêle et de la stéatite.

Etape 1: Soulevez le poêle de la palette de transport et déposez-le à son emplacement précis.

Etape 2: Placez les parois inférieures en stéatite sur les chevilles fixées sur la plaque du fond (A). Procédez avec une paroi à la fois.

Verrouillez les parois latérales en stéatite en position sur le poêle à l'aide de la garniture fournie (B) [Voir photo 1], qui se glisse en position verticale dans la fente entre la plaque du fond en fonte et le socle, pour être ensuite basculée en position horizontale sur les chevilles du milieu, placées au-dessus des parois latérales en stéatite inférieures. [Voir photo 2].

Etape 3: Si le poêle doit être monté avec la sortie de fumée par le dessus, enlevez la brique de la grande plaque (C) de garniture à l'aide de petits coups légers sur l'extérieur des petits ponts qui maintiennent la brique en place. Si en revanche le poêle doit être monté avec la sortie de fumée par l'arrière, laissez la brique en place car elle doit soutenir la plaque en stéatite qui doit fermer l'orifice ménagé dans la plaque en stéatite du dessus.

Etape 4: Placez maintenant les parois en stéatite supérieures dans les chevilles au sommet des parois en stéatite inférieures. Tout au-dessus, posez sur les parois supérieures la grande plaque (C) de garniture et les deux chevilles du milieu, qui s'insèrent dans les encoches au sommet des parois en stéatite.

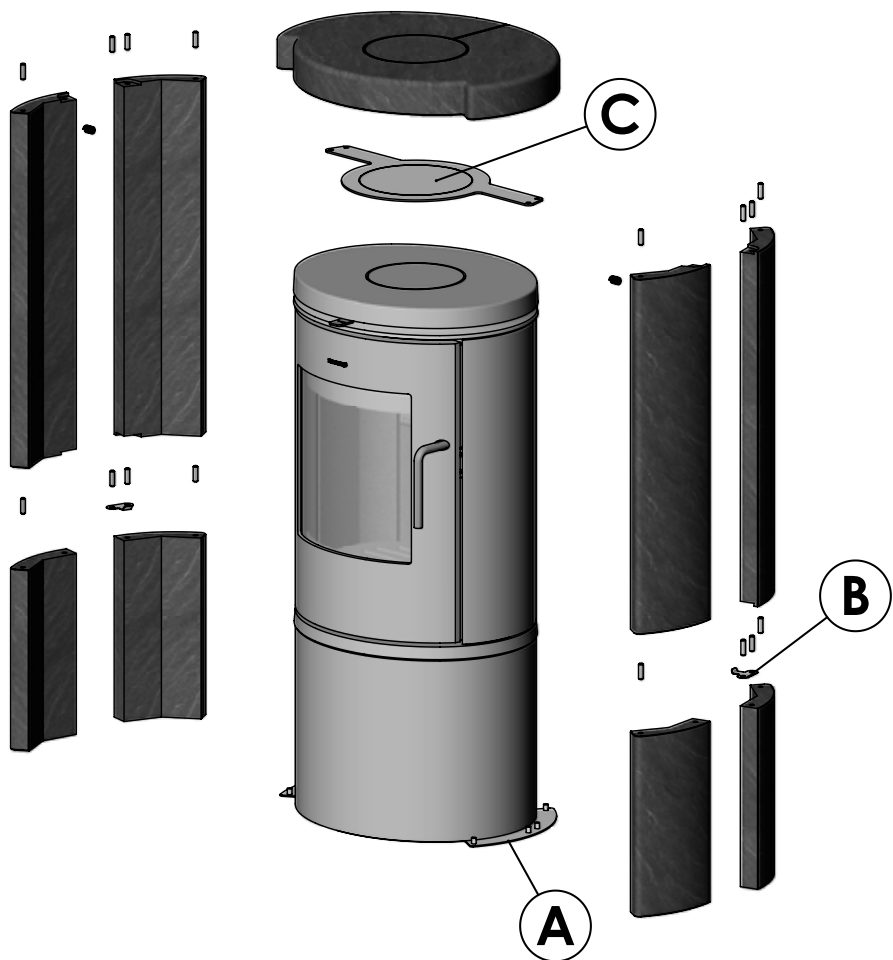
La grande plaque (C) de garniture maintient les parois latérales en stéatite gauche et droite ensemble.

Etape 5: Pressez les deux ressorts fournis entre le haut en fonte et le côté de la pierre ollaire avant, un de chaque côté du poêle, et poussez vers l'arrière. [Voir photo 3].

Etape 6: Enfin, posez la paroi en stéatite du dessus, sur les quatre chevilles de chaque côté.

Veuillez lire entièrement le manuel avant d'installer et d'allumer votre nouveau poêle.

Morsø 6150



Montage van speksteenkachel Morsø 6150

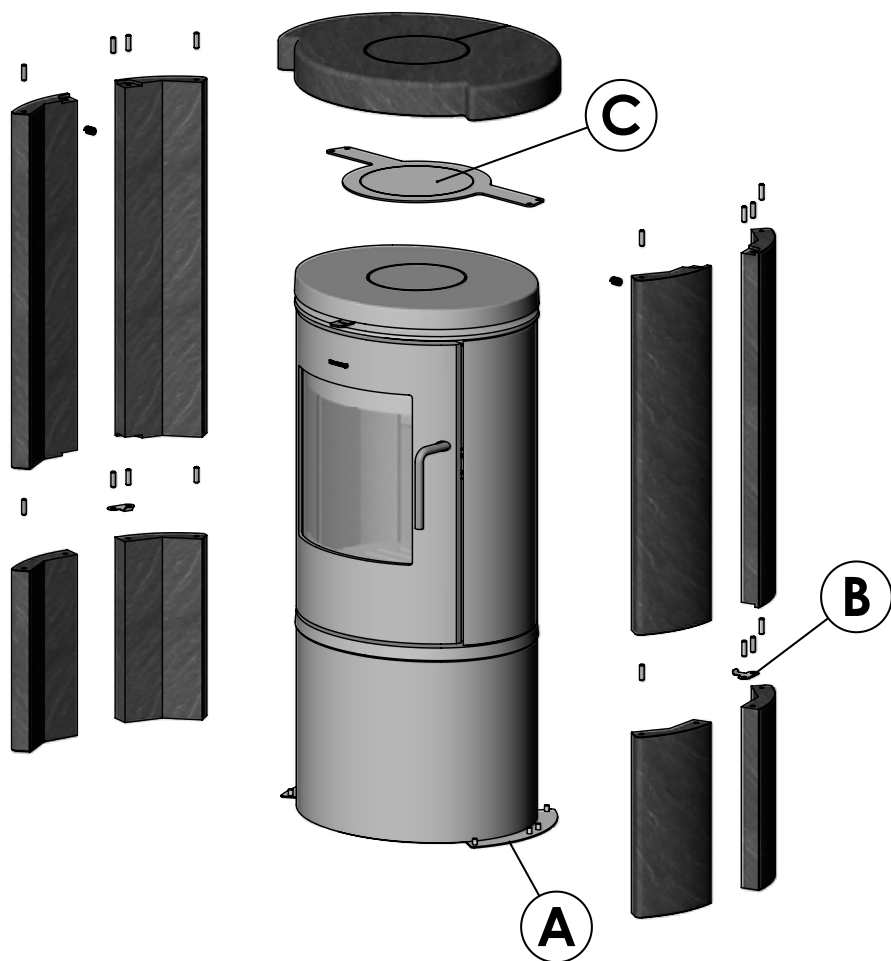
Speksteen is een zacht en natuurlijk materiaal, maar kwetsbaar. Let op bij het installeren van de kachel. Wij raden aan de kachel met twee mensen te installeren om eventuele krassen en beschadiging van de kachel te voorkomen. Omdat het moeilijk kan zijn om de zijpanelen inspeksteen vast te houden zonder deze te laten vallen, raden we aan dat u uit voorzorg een touw rond de kachel bindt.

De vloer waar u de kachel monteert, moet vlak zijn om te waarborgen dat de montage van de oven en de losse spekstenen correct wordt uitgevoerd.

- Stap 1: Til de kachel van de houten pallet en plaats deze op de precieze locatie waar de kachel moet worden geïnstalleerd.
- Stap 2: Plaats de onderzijde van de zijpanelen in speksteen net boven de vastgemaakte paspennen op de basisplaat (A). Plaats de stenen een voor een. Maak de zijpanelen in speksteen vast aan de kachel. Gebruik het meegeleverde bevestigingsmateriaal (B) [Zie foto 1] dat verticaal in de luchtopening wordt geduwd tussen de basisplaat in gietijzer en de montagebeugel en vervolgens horizontaal worden gepositioneerd net boven de middelste paspennen die zich bevinden bovenaan de onderste speksteenplaten. [Zie foto 2].
- Stap 3: Indien de kachel moet worden gemonteerd met de rookgasuitlaat naar boven toe gericht, moet de dichting in de brede plaatdichting (C) met behulp van een kleine hamer voorzichtig in de smalle overbruggingen, die de dichting vasthouden, worden ingehamerd. Indien de kachel moet worden gemonteerd met de rookgasuitlaat aan de achterzijde, moet u de dichting laten zitten omdat deze de dichting van de speksteen ondersteunt die het gat afsluit aan de bovenzijde van de speksteenplaat.
- Stap 4: Plaats nu de bovenzijde van de zijpanelen in speksteen in de paspennen bovenaan op de rand van de onderste speksteenplaten. De bovenste speksteenplaten worden in de bovenkant van de kachel vastgemaakt met behulp van de brede plaatklemmen (C) en de twee middelste paspennen die zich bevinden in de uitsparing van de bovenrand van de speksteenpanelen. De brede plaatklem (C) houdt de twee speksteenplaten links en rechts samen.
- Stap 5: De twee meegeleverde veren worden naar beneden gedrukt tussen de gietijzeren bovenkant en de zeepsteen vooraan – één aan iedere kant van de kachel – en vervolgens naar achteren geduwd. [Zie foto 3].
- Stap 6: Plaats ten slotte de bovenplaat in speksteen op de vier paspennen aan elke zijde.

Lees de rest van de handleiding goed door voordat u uw nieuwe kachel installeert en gaat gebruiken.

Morsø 6150



Colocación de los laterales de esteatita en el modelo Morsø 6150

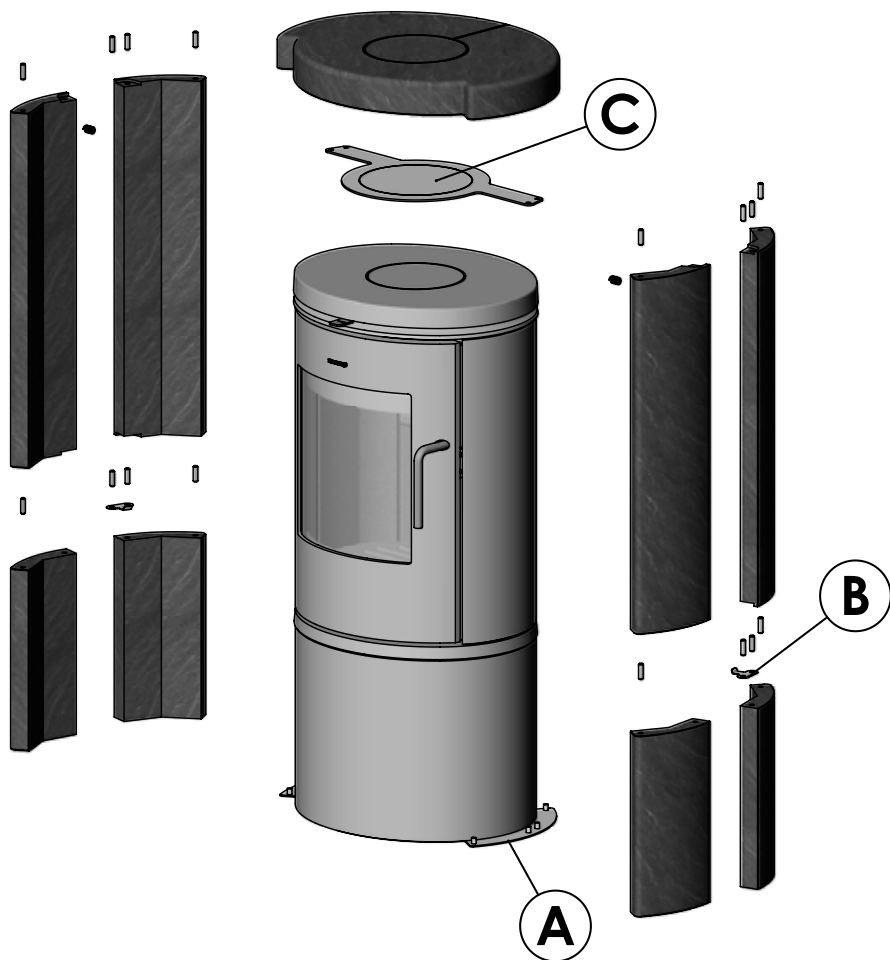
La esteatita es un material natural blando y por tanto ha de manejarse con gran cuidado durante el montaje. Se recomienda realizar la instalación entre dos personas para evitar daños en las esteatitas. Se recomienda utilizar una cuerda alrededor de la estufa que sirva como sujeción ya que puede ser difícil sujetar el panel los laterales de esteatita a la vez sin que se caigan.

La superficie donde se vaya a montar la estufa deberá ser llana para asegurar una correcta instalación de la estufa y de las piezas sueltas de esteatita.

- Paso 1: Levante la estufa del palé de madera y colóquela en el sitio exacto en el que se va a instalar.
- Paso 2: Coloque las piezas laterales inferiores de esteatita sobre los tacos fijados en la placa de base (A). Haga primero un lado y luego el otro. Fije los laterales de esteatita a la estufa con las piezas de ajuste provistas (B) [Véase la ilustración 1], encajadas en posición vertical en el espacio entre la placa de base y la base de montaje y después colocadas en posición horizontal sobre los tacos intermedios, colocados en la parte superior de los laterales de esteatita inferiores. [Véase la ilustración 2].
- Paso 3: Si la estufa se va a instalar con la salida de humo sobresaliendo hacia arriba, la arandela encajada en la placa (C) de ajuste se debe retirar, mediante golpes suaves y constantes, de las piezas que sujetan la arandela. Si la estufa se va a instalar con la salida de humo sobresaliendo hacia atrás, la arandela se debe dejar en su sitio ya que sujeta la arandela de esteatita, que cierra la abertura en la pieza superior de esteatita.
- Paso 4: Ahora coloque los laterales de esteatita superiores sobre los laterales de esteatita inferiores. Los laterales de esteatita superiores se fijan en la parte superior con la placa (C) de ajuste y los dos tacos intermedios, colocados en el hueco de la parte superior de los laterales de esteatita. La placa (C) de ajuste sujeta los dos laterales de esteatita de la derecha y los dos de la izquierda.
- Paso 5: Los dos resortes incluidos se presionan hacia abajo entre la parte superior de fundición y la pieza de piedra de esteatita de la parte delantera –uno a cada lado de la estufa– y luego se empujan hacia atrás. [Véase la ilustración 3].
- Paso 6: Finalmente, coloque la pieza superior de esteatita sobre los cuatro tacos de cada lado.

Rogamos lea todo el manual antes de instalar y encender su nueva estufa.

Morsø 6150



Installazione della stufa in steatite Morsø 6150

La steatite è un materiale naturale delicato che deve essere maneggiato con cautela durante l'installazione della stufa. Si consiglia di installare le lastre laterali facendosi aiutare da un'altra persona per evitare graffi accidentali e danni alla stufa. Guarda che le parti in steatite non cadano. Per evitare problemi si raccomanda di avvolgere alcuni pezzi di corda attorno al corpo stufa. Il pavimento dove si effettua l'installazione deve essere a livello, per assicurare il corretto montaggio della stufa e delle pietre ollari.

- Fase 1: Sollevare la stufa dalla piattaforma in legno e posizionarla nel punto esatto in cui si desidera effettuare l'installazione.
- Fase 2: Posizionare i pannelli laterali inferiori in steatite sopra gli appositi perni di riferimento presenti sulla piastra base (A). Iniziare questa operazione eseguendo l'installazione su un lato per volta.
Fissare i pannelli laterali in steatite sul corpo della stufa, mediante gli appositi fissaggi forniti (B) [Vedi fig.1] in dotazione, che devono essere spinti prima in in senso verticale, andando a occupare lo spazio vuoto presente tra la piastra base e la base di montaggio, per poi assumere la posizione finale, orizzontale, sopra i perni intermedi presenti sul lato superiore dei pannelli in steatite inferiori. [Vedi fig.2].
- Fase 3: Se la stufa deve essere installata con lo scarico fumi che fuoriesce dal lato superiore, la rondella presente sulla piastra di fissaggio grande (C) deve essere rimosso mediante leggeri colpetti, per favorirne il distacco dai piccoli ponticelli di innesto che tengono la rondella in posizione. Se la stufa deve essere installata con lo scarico fumi posto sul retro, allora la rondella deve essere lasciata nella posizione attuale, in quanto in tale posizione ha lo scopo di sostenere la rondella in steatite preposta a chiudere il foro presente sul lato superiore del pannello in steatite del lato superiore.
- Fase 4: Ora, posizionare i pannelli in steatite superiori, innestandoli nei relativi perni di centraggio presenti sul lato superiore dei pannelli in steatite inferiori. Il bloccaggio dei pannelli laterali superiori in steatite sul lato superiore avviene mediante l'apposita piastra di fissaggio grande (C) e con due perni di fissaggio intermedi, posizionati all'interno della cavità ricavata sul lato superiore dei pannelli laterali in steatite.
La piastra di fissaggio grande (C) ha il compito di tenere unite in posizione le due piastre laterali del lato destro e quelle del lato sinistro.
- Fase 5: Le due molle incluse vanno inserite, una per parte, fra il top in ferro battuto e la pietra saponaria anteriore, e poi spinte all'indietro. [Vedi fig.3].
- Fase 6: Infine, procedere all'installazione della piastra superiore in steatite, che deve essere posizionata allineandola con i quattro perni presenti su entrambi i lati.

Si prega di leggere attentamente tutte le altre informazioni prima di installare e accendere questa nuova stufa.



By appointment to The Royal Danish Court

morsø

Morsø Jernstøberi A/S - 07.12.2015 - 72612700

MORSØ JERNSTØBERI A/S . DK-7900 NYKØBING MORS
E-Mail: stoves@morsoe.com · Website: www.morsoe.com