

# morsø

By appointment to  the Royal Danish Court

Opstillings- og betjeningsvejledning

## Morsø 1126

DS 887 godkendt



MORSØ JERNSTØBERI A/S . DK-7900 NYKØBING MORS  
E-Mail: [stoves@morsoe.com](mailto:stoves@morsoe.com) · Website: [www.morsoe.com](http://www.morsoe.com)

**Til lykke med Deres nye morsø ovn. morsø, som er den største udbyder på det danske marked, har siden 1853 fremstillet brændeovne af den højeste kvalitet. Hvis De blot følger omstående instruk- tioner, er vi sikre på, at De også vil få nytte og glæde af Deres nye ovn i mange år.**

Det er klogt at rådføre sig med den lokale skorstensfejer inden opstilling af ovnen. Man skal være opmærksom på bygningsreglementets bestemmelser om opstilling af ovne, tilslutning af disse til en skorsten, samt opstilling af skorstene.

#### **Tilbehør**

Tætningssnor, rystehåndtag, askeskuffe, opstillings- og fyringsvejledning. Skulle nogle af disse dele, eller andre, som ses på skitsen, mangle, bedes De kontakte Deres forhandler.

#### **Ekstra tilbehør**

Til Morsø ovnene tilbydes der et omfattende tilbehørsprogram, der kan lette den daglige betjening og vedligeholdelse af Deres Morsø ovn.

#### **Frisklufttilførsel**

Man skal være opmærksom på, at en brændeovn kræver en del luft til forbrændingen. Dette bevirker, at brændeovnsfyring er med til at give et sundt indeklima i et hus. Hvis huset er meget tæt, og især hvis der er emhætte eller ventilationsanlæg i huset, kan det være nødvendigt at anbringe en friskluftsventil i det rum, hvor brændeovnen er opstillet. I modsat fald vil skorstenstrækket blive for svagt, hvilket medfører at ovnen ikke vil brænde ordentligt og at der kommer røg ud af ovnen.

# Opstilling af Deres Morsø Ovn

## Ovnens placering

Ovnen skal opstilles i henhold til bygningsreglementets bestemmelser med hensyn til afstand til brændbart materiale. Efter mærkepladens oplysninger, skal 1126 opstilles mindst 150 mm fra brændbart materiale bag ovnen og mindst 150 mm ved siden af ovnen. Afstanden til murværk kan af hensyn til rengøring være 100-150 mm. Det ikke brandbare underlag skal dække gulvet under ovnen og dække mindst 300 mm foran fyrdøren og mindst 150 mm til hver side af fyrdøren.

## Møbleringsafstand

(foran ovnen)

Afstanden til brændbart materiale foran ovnen er 90 cm. Afstanden til brændbart materiale er den afstand, hvor temperaturen under meget kraftig fyring ikke bliver over 80°C. Man bør selv tage stilling til om møbler og andet vil blive udtørret af at stå tæt på en brændeovn.

## Skorstenen

Da ovnens indfyrringsåbning er mindre end 1000 kvadrantcentimeter, kan ovnen tilsluttes en skorsten, hvortil der i forvejen er tilsluttet et oliefy, hvis skorstenens lysning er tilstrækkelig stor. Brændeovne må ikke tilsluttes en skorsten, hvor et gasfy er tilsluttet. Skorstenens lysning skal være mindst 150 mm og helst ikke større, for ikke at give ovnen et for dårligt træk. Er lysningen større, kan det ofte lade sig gøre at isætte en isoleret skorstenskerne med den rigtige lysning. Skorstenens højde skal være mindst 4 m over ovnen og rage mindst 800 mm over tagrygningen, når skorstenen går midt gennem tagryggen, faldende til samme højde som tagrygningen, når den står ved en af husets ydervægge. Skorstenen skal være tæt og så godt isoleret, som det er muligt.

## Rørtilslutning

Ovnen er på fabrikken monteret med røgafgang ovenud. Ønskes røgafgang bagud, flyttes røgtuden (3) til bagpladen og skrues fast der. Dækslet monteres herefter i toppladen med skruer og spændestykker.

## Røgafgang bagud:

Ovnens varmeevne udnyttes bedst, hvis røgafgangen bagud benyttes til at forbinde ovnen med en skorsten, som står lige bag ved ovnen.

## Røgafgang ovenud/stålskorsten:

Skal ovnen opstilles op ad en væg af brændbart materiale, skal stålskorstenen være isoleret i hele sin længde, hvis der er mindre end 300 mm. fra skorstenen til brandbart materiale. Er der tale om opstilling op ad ikke brandbart materiale, kan skorstenen være uisoleret op til 300 mm fra loftet.

Ifølge bygningsreglementet må skorstenens diameter ikke være under 150 mm. Det er ikke klogt at vælge en større diameter af stålskorstenen, da der ellers vil være for ringe træk i skorstenen.

## Røgafgang ovenud/rørforbindelse til skorsten.

Hvis skorstenen ikke står lige bag ved ovnen eller er en stålskorsten, men er placeret til en af siderne i forhold til ovnen, vælges røgrør 155 mm diameter, som passer til ovnens røgtud. Rørene vælges, så de sammenlagt har en længde på ikke over 1000 mm. Det vandrette stykke skal være så kort som muligt og stige ca. 20 mm pr. meter fra ovnen 3

skorstenen. Overgangen fra lodret til vandret skal ske med en blød bøjning for at undgå tab af skorstenstræk.

Røgrøret må ikke stikkes ind i selve skorstensåbningen, men må kun gå til kanten af murværket. (Mange murbøsninger har et stop, der bestemmer, hvor langt røret kan gå ind i muren). Samlingerne skal tætnes med den medfølgende ildfaste snor.

## **OBS OBS**

Kontroller, at røgledepladen (1) sidder rigtigt. (Se snitte tegningen).

De første optændinger skal være svage, således ovnen kan »hærdes« inden der fyres kraftigere. Malingen kan i hærdningsfasen udvikle lidt røg og afgive en smule »lugt« under den første optænding, hvilket er ganske normalt.

Hvis der kommer røg ud af ovnen når fyrdøren åbnes skyldes det for dårligt skorstenstræk. Der kræves skorstenstræk på mindst 1,5 mm VS for at give tilfredsstillende forbrænding og forhindre røgudslip.

## **ADVARSEL**

Fyr aldrig kraftigt i en kold ovn.

Pas på overophedning.

Overophedning medfører ødelæggelse af ildfast materiale, ristetøj, røgledeplade m.m.

Ved overophedning er en del af ovnen rødglødende, f.eks. røgledeplade eller ristetøj.

## **Betjening**

Ovnens varmeafgivelse reguleres med 3 trækventiler nemlig 2 ventiler til primær lufttilførsel (8) og 1 ventil til sekundær lufttilførsel (9).

Fyring med forskellige brændsler beskrives i den efterfølgende beskrivelse af fyringsmetoder.

### **Aske**

Asken er nem at ryste ned i askeskuffen ved betjening af rysteristen med rystehåndtaget.

Rystehåndtaget bruges til at løfte den varme askeskuffe, der bør tømmes regelmæssigt. Hvis den er med top, kommer risten til at ligge i gløderne, hvorved den kan brænde i stykker.

Asken må i de fleste tilfælde bortskaffes med dagrenovationen. Da der kan ligge gløder gemt i askeskuffen i flere døgn, kan det være nødvendigt at opbevare asken i en beholder af ubrændbart materiale, inden asken hældes i affaldssækken.

Aske fra en brændeovn kan ikke gavne haven som gødning. Hvis der har været afbrændt farvelagte brochurer, malet eller imprægneret træ og lignende i ovnen, må asken faktisk ikke hældes ud på jorden, da den kan indeholde tungmetaller.

### **Vedligeholdelse**

Ved korrekt fyring med træ afsættes næsten ingen sod på glasset i fyrdørene. Er der sket soddannelse på glassene, vil soden brænde væk, når der fyres i ovnen. Det tynde hvide lag, som kan være tilbage på glasset, kan nemt aftørres med et stykke køkkenrulle. Ellers fjernes soden nemt ved hjælp af Morsø glasrens. Glasset skal være koldt, når denne rengøring foregår.

Afsættes der sod i optændingsperioden, vil denne brænde væk under normal fyring.

Ovnen må med jævne mellemrum efterses for soddannelse. Soden må fjernes, for at man kan udnytte brændslet bedst muligt. Kraftig sodophobning giver dårligt skorstenstræk og risiko for skorstensbrand.

Ovnens overflade er malet med en varmebestandig senotherm maling. Der holder sig pæneste, hvis den blot støvsuges med et blødt mundstykke eller aftørres med en tør frugfri klud.

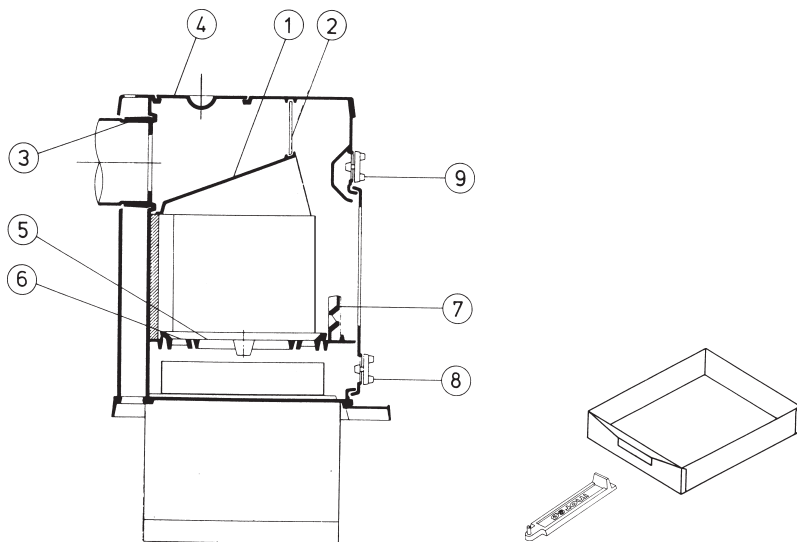
Den malede overflade kan med tiden, ved for kraftig fyring, få et gråligt skær; men ovnen kan let opfriskes med en Morsø spraymaling, der kan købes hos deres lokale forhandler.

Forrist (7), risteramme (6), rysterist(5) og kulindsats (ekstra tilbehør) er dele, som er i direkte berøring med glødende brændsel. De vil derfor være særlig udsatte for gennembrænding. Ved for kraftig fyring vil gennembrændingen selvfølgelig fremskyndes. De nævnte dele kan nemt udskiftes. Det samme gælder for røgledepladen, som påvirkes af flammer og strålevarme. Røgledepladen (1) kan kantes ud af ovnen. Det letter operationen, hvis forristen (7) også fjernes.

De ildfaste sten i brandkammeret kan nemt holde til den temperatur, der kan opnås i ovnen, men de kan gå i stykker, hvis de bliver ramt kraftigt med et stykke brænde eller andet. Revner i de ildfaste sten har ingen betydning for ovnens funktion, så længe de sidder på plads og beskytter sider og bagplade.

#### Udskiftning af pakninger i dørene.

Hvis der fyres forkert i ovnen, kan der dannes tjære i ovnen, også på dørene. Denne tjære kan få pakningen til at løsne sig fra pakrillen. Den gamle pakning fjernes helt, og pakrillerne renses for gammel jernkit. Er De ikke helt fortrolig med dette arbejde, kan forhandleren udføre det.



## Fyringsteknik/Brugen af Deres ovn

### Fyring med træ

Forbrændingen reguleres med den øverste ventil (9).

De nederste ventiler (8) bør kun bruges ved optænding, da der ellers kan ske for dårlig forbrænding.

Forudsætningen for en effektiv og miljørigtig forbrænding er:

- 1) Isolerende askelag i bunden af brandkammeret.
- 2) Glødelag i bunden af brandkammeret.
- 3) Tørt, kløvet brænde ovenpå glødelaget.
- 4) Tilstrækkelig med luft, tilført det rigtige sted.

Dette opnåes hurtigst og mest miljørigtig ved optænding med en god mængde pindebrænde.

1) Behold altid mindst 2,5 cm aske i bunden af brandkammeret. Ved fyring med træ er det ikke nødvendigt med rysterist i ovnen. Den vil dog lette optændingen og fjernelse af aske. Synes man at asken, selv efter længere tids fyring med træ, falder direkte ned i askeskuffen og således ikke giver den maksimale isolering af bålet over risten, kan der nemt fås et blivende askelag ved afbrænding af nogle aviser.

2) Glødelaget dannes hurtigst ved optænding med 5-10 sammenkrøllede avissider eller 2 sprittabletter under ca. 2 kg. godt tørt pindebrænde. Der åbnes helt for den øverste ventil (9) og eventuelt for de nederste (8). Efter antænding af papiret/sprittabletterne, lukkes dørene til så der kun er en åbning på ca. 2 cm. Når man kan høre og se (efter 5 til 10 min.) at skorstenen er så varm at der er træk i den, lukkes døren.

Hvis skorstenen er godt isoleret og i god stand, kan der nu også lukkes for den nederste ventil.

Hvis alle forudsætninger er opfyldt, vil der efter yderligere ca. 15 min. være dannet et pænt glødelag i bunden af brandkammeret.

3) Normal påfyring bør ske når der netop ikke er flammer, men kun gløder tilbage. Brug ildrageren til at rage gløderne sammen foran i ovnen. Der lægges 3 stykker brænde, svarende til knap 3 kg, i ét lag, ind oven på gløderne.

Når dørene står på klem i 2 min., vil den friske træmængde være antændt og fortsætte den optimale forbrænding.

Det vil sige at den maksimale effekt afgives fra ovnen og træet brænder ned til grund glød på ca. 1 time.

Herefter kan der påfyres en ny portion træ, på samme måde, som angivet ovenfor.

4) Ønskes det at fyre svagere, gøres dette ved at påfylde mindre brændestykker og tilføre en mindre luftmængde. Samtidig er det vigtigt at vedligeholde glødelaget.

Reglen for varmeregulering siger:

Lidt varme - lidt træ - lidt luft

Megen varme - meget træ - megen luft.

Hvis glasset i døren bliver tilsødet, er det som regel fordi der ikke tilføres tilstrækkeligt med luft i forhold til mængden af træ i brandkammeret. Det kan dog også hænde at man har glemt at lukke de nederste trækventiler.

5) Svag varme fås når træet er afbluset, hvilket vil sige at der ikke er flammer fra træet fordi det er omdannet til glødende trækul. Først på dette tidspunkt kan der skrues helt eller næsten helt ned for lufttilførslen. Hvis der så forinden var dannet et godt glødelag ovenpå et tilstrækkeligt lag aske, kan ovnen holde sig varm meget længe.

Når mere varme ønskes, samles gløderne foran i ovnen og nogle små optægningsspinde lægges ovenpå. Når optændingsspindene er antændt, lægges flere optændingsspinde ovenpå, svarende til den tidligere beskrevne optændingsmåde.

**Behandling og valg af træ til brug ved fyring i brændeovnen.**

Selvom der kan fyres med næsten alle former for træ i MORSØ 1126, anbefales det at undgå at fyre med vådt eller ulagret træ. Træ bør under tag lagres mindst 1 og helst 2 år med fri adgang for vinden. Træ skal kløves hurtigst muligt efter fældningen, hvis det skal tørre hurtigst muligt. Drivtømmer er som regel meget salt, hvorfor det kan ødelægge både ovn og skorsten. Imprægneret og malet træ samt spånplade udsender giftigt røg, derfor må det ikke anvendes som brænde.

#### **Aske**

Asken er nem at rage ned i askeskuffen ved hjælp af ildrageren eller ved at betjene rysteristen.

Askeskuffen bør tømmes regelmæssigt. Hvis den er med top, kommer risten til at ligge i et leje af gløder, hvorved de brænder i stykker.

Asken må i de fleste tilfælde bortskaffes med dagrenovation. Da der kan ligge gløder gemt i askeskuffen i flere døgn, kan det være nødvendigt at opbevare asken i en beholder af ubrændbart materiale i nogen tid inden asken hældes i affaldssækken.

## **Gode råd**

- hvis ovnen ryger eller ikke varmer, se efter følgende:

1. Hvis skorstenen er kold, kan det inden optænding af ovnen hjælpe at antænde (afbluse) en sammenkrøllet avis i skorstenens rensedør.
2. Skorstenen og/eller røgrøret og/eller ovnens overdel kan være tilstoppet.
3. Hvis mere end et fyringssted er tilsluttet skorstenen, skal de to tilslutninger være forskudt mindst 25 cm for hinanden i lodret retning.
4. Alle utætheder ved skorstenen vil nedsætte trækket. Se efter følgende:
  - at der ikke er utætheder ved røgrøret.
  - at der ikke er utætheder ved røgrørets indføring i skorstenen.
  - at der ikke er utætheder ved selve skorstenen, f.eks. i fugerne eller ved rensedøren.
  - at der ikke er ubenyttede (utætte) fyr tilsluttet skorstenen.

5. For lav skorsten. Skorstenen skal være udført som foreskrevet i bygningsreglementet: Vi anbefaler, at skorstenspipen skal være 80 cm over tagryggen. I alle tilfælde skal skorstenen være så høj, at tilfredstillende trækforhold sikres, og at der ikke opstår røgulemper.

6. Store træer, nabohuse, bakker og andre landskabelige forhold kan forårsage nedslag i skorstenen.

7. Huset er for tæt eller det er forsynet med emhætte eller andet ventilationsanlæg, men mangler en åben friskluftsventil.

8. Kan De ikke finde fejlen, kontakt da ovnforhandleren eller den lokale skorstensfejermester.

I vejledningen nævnes en kulindsats. Denne kan købes som ekstraudstyr.

**ADVARSEL:** Fyr aldrig kraftigt i en kold ovn.

Pas på overophedning.

Overophedning medfører ødelæggelse af ildfast sten, ristetøj, røgledeplader m.m.

Ved overophedning er en del af ovnen rødglødende, f.eks. røgledeplade eller ristetøj.