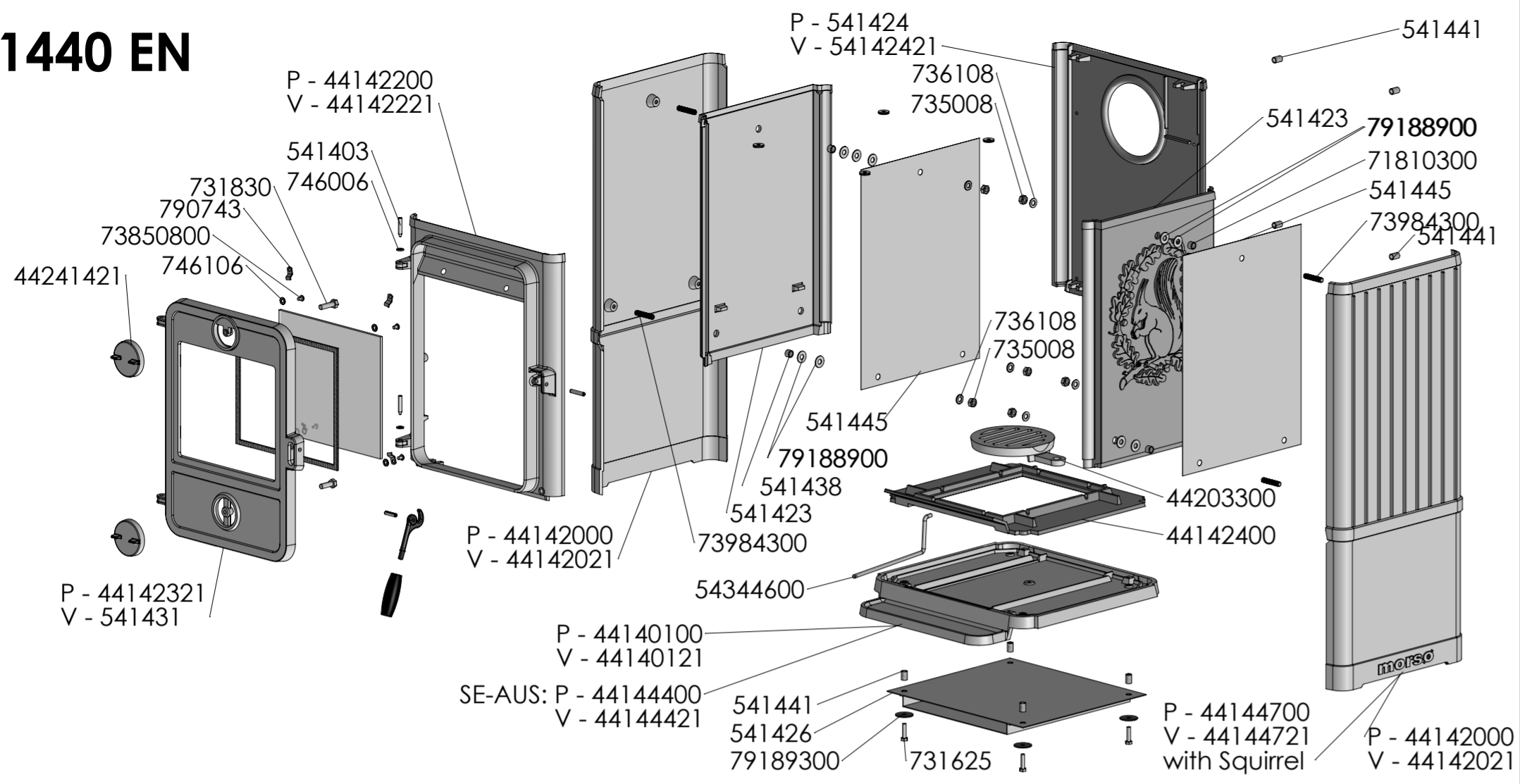
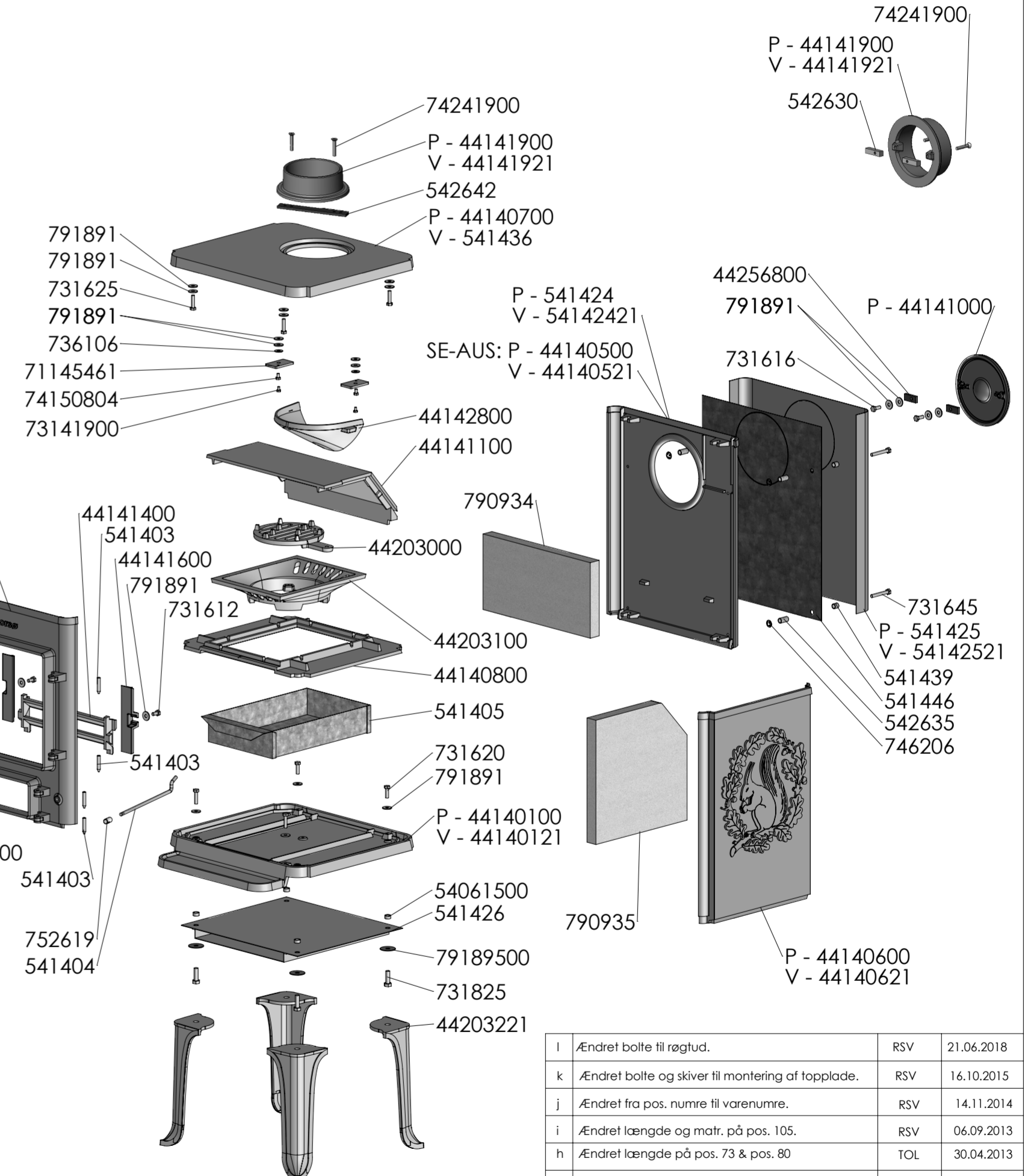


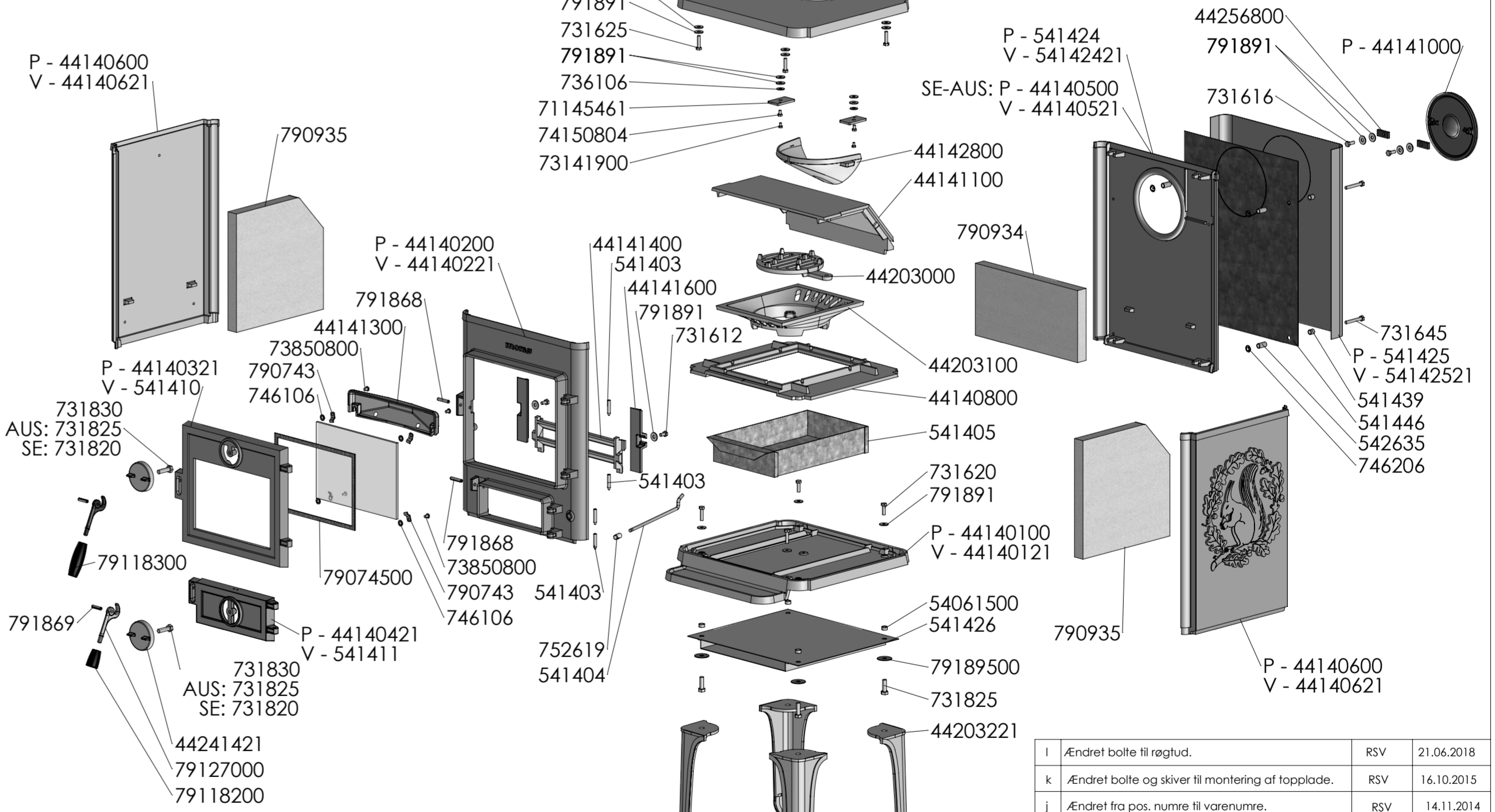
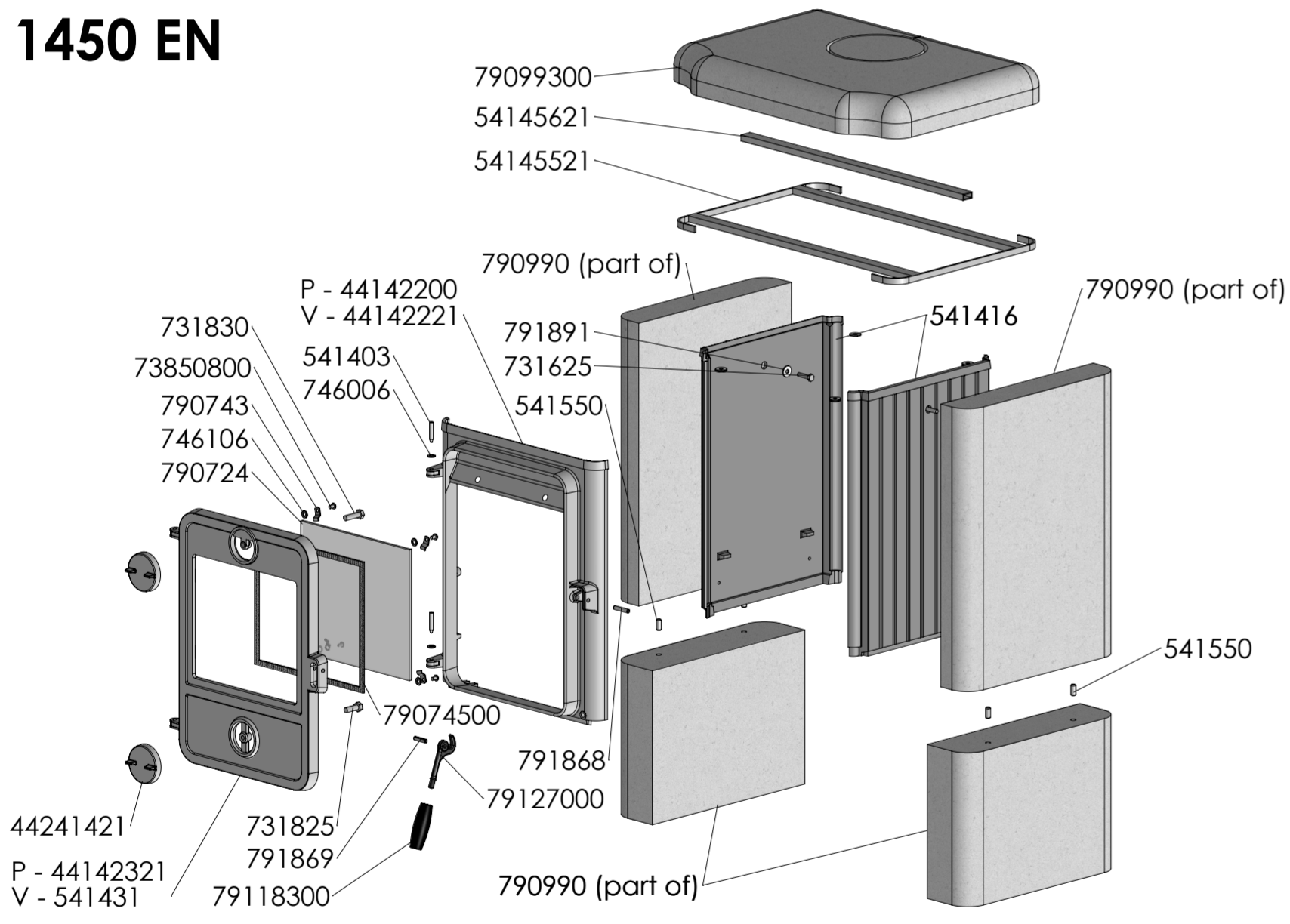
1440 EN



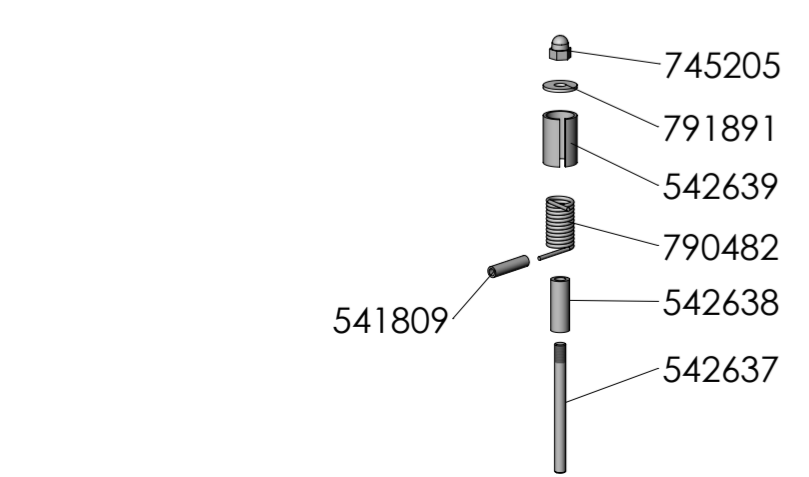
1400 EN Generelt (1410)



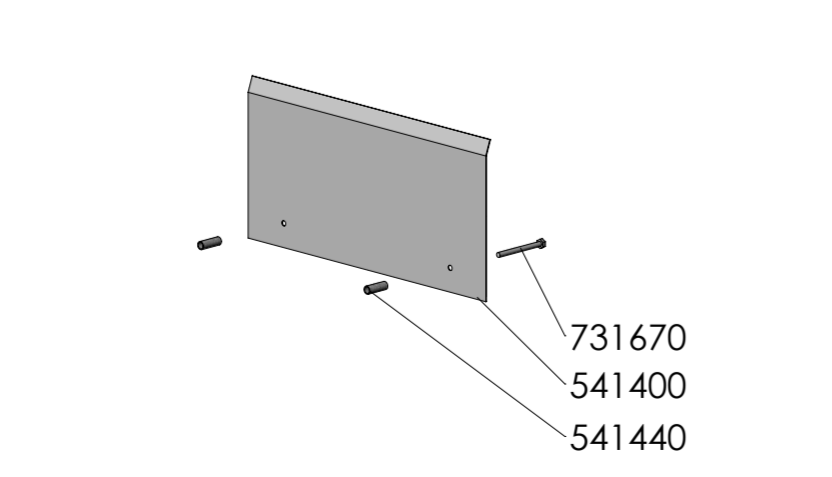
1450 EN



1400 DIN/EN



1400 S



l	Ændret bolte til regtud.	RSV	21.06.2018
k	Ændret bolte og skiver til montering af topplade.	RSV	16.10.2015
j	Ændret fra pos. numre til varenumre.	RSV	14.11.2014
i	Ændret længde og matr. på pos. 105.	RSV	06.09.2013
h	Ændret længde på pos. 73 & pos. 80	TOL	30.04.2013
Rev.	Revisionstekst:	Sign.:	Dato:

Titel:		Konstr.:	
Reservedelstegning		KDU 20.03.03	
Materiale:		Frigivet:	
Vægt:		Tegn.format:	
Modelnr.		A2	
Tegningstype:		Målforhold:	
Filplacering:		-	
C:\Working\1400 Samlingsstegning\1400.DWG		Varenr.:	
-		-	
-		Tegningsnr.:	
-		1400-542 I	

Denne tegning tilhører Morsø Jernstøberi A/S og må ikke afhændes, udlånes eller kopieres uden firmaets skriftlige tilladelse