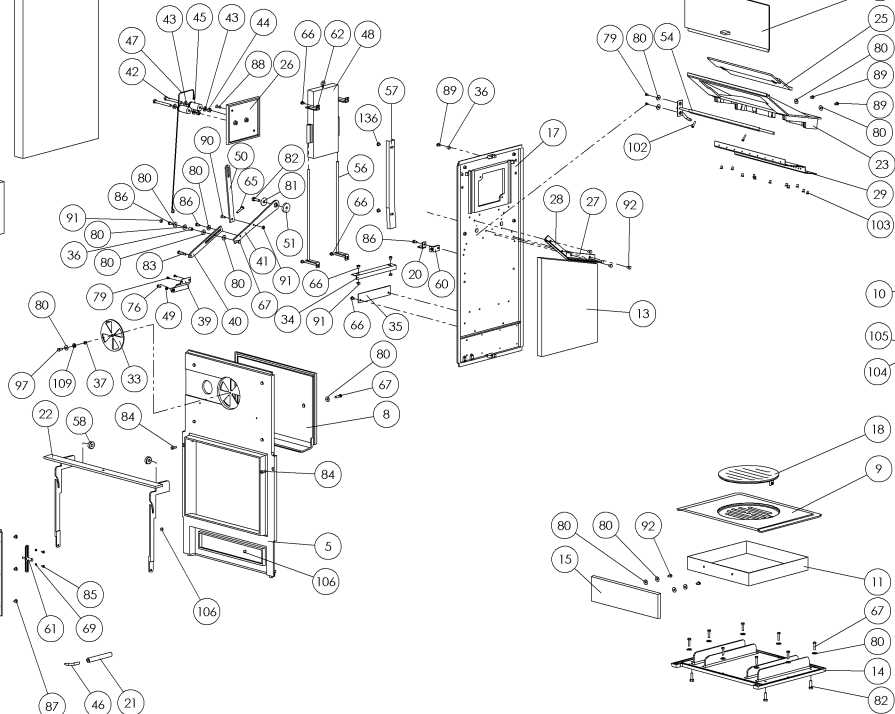
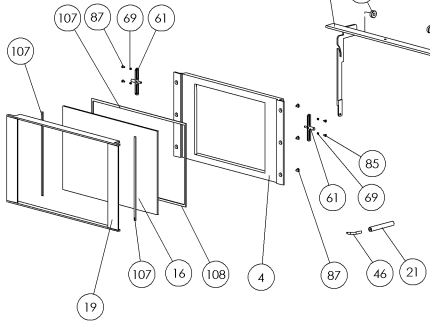
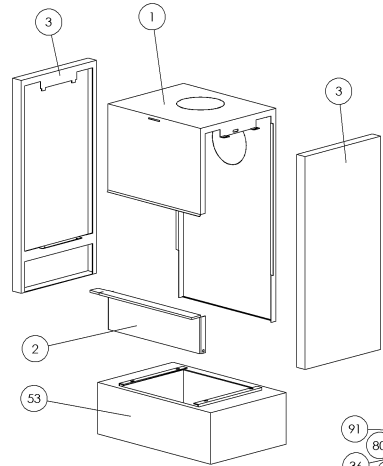
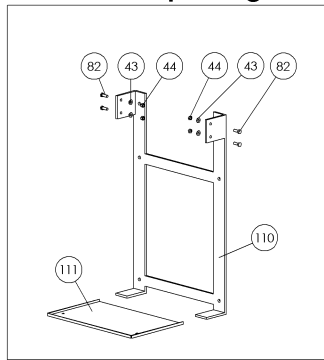
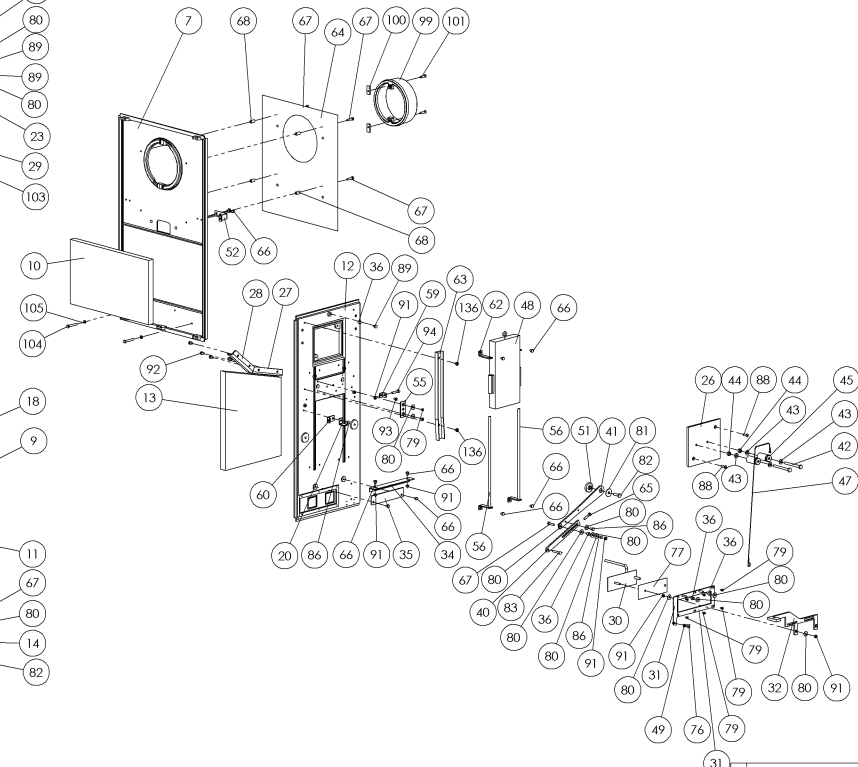
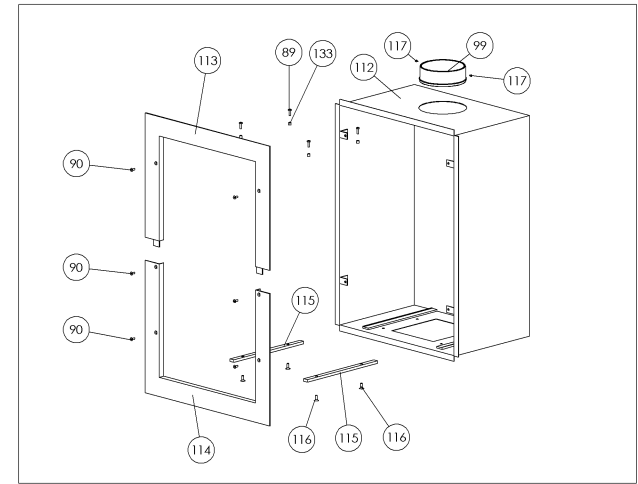


9000 Ophængt



Indsats



d	Pos. 98 bolt fjernet.	RSV	07.09.05
f	Pos. 136 bolt ændret til rustf.	RSV	30.05.05
e	Pos. 72 glasseksle udgået.	RSV	13.04.05
d	Diverse sliver ændret + sliver ved regulering.	RSV	14.03.05
c	Strømekæbe og sliver tilføjet ved lodamvisningsarm	RSV	03.12.03
Rev.	Revisortekst:	Sgn.:	Dato:
Målestok:		Titel:	Kontr.:
Vægt:	kg	Bearbejdet:	Figurvægt:
Overfølelse:	mm	Reservedelstegning	
Måle tolerance:		Rekt., ophængt, indsats	
Ruldetolerance:		Morsøformat: A1	
Varenr.: -		Morsøformat: 1:10	
Tegningstype:		Vægt: -	
		Tegningssk.: -	
		morsø	
		2000-501 g	

Denne tegning tilhører Morsø Kærstøberi A/S og må ikke udføres, udlånes eller kopieres uden firmats skriftlige tilladelse.