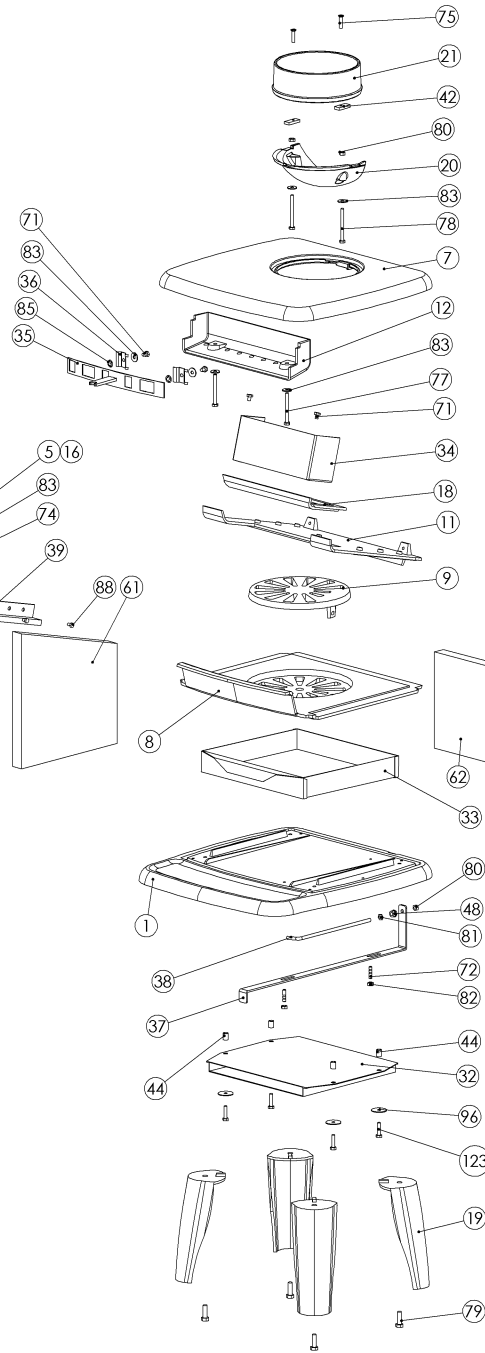
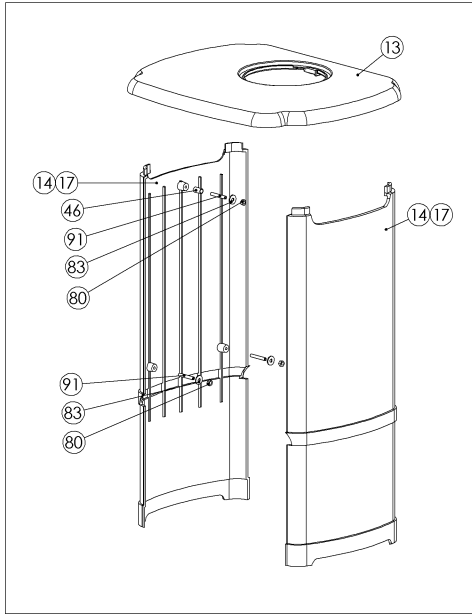
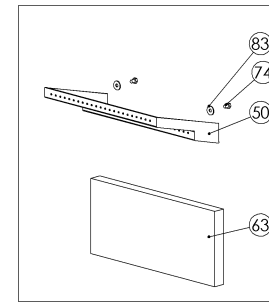


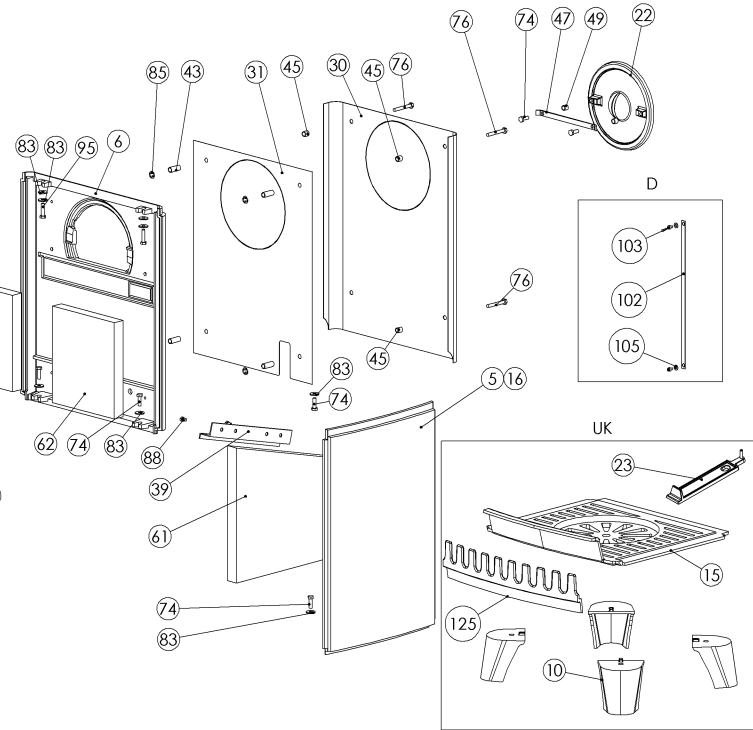
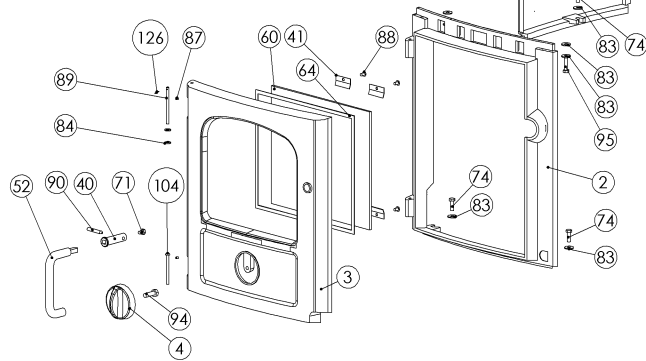
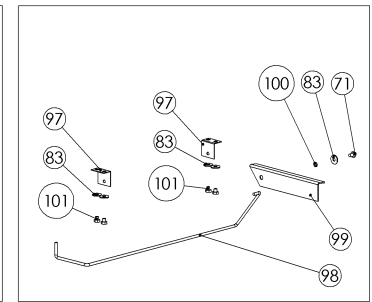
Konvektion



Terticær



Primær S



q	Udskiftet og fyldt rystehåndtag pos. nr. 23 til UK.	RSV	11.05.2009
p	Tilføjet pos. 126 håndleppif.	RSV	27.11.2008
o	Tilføjet forrist til UK pos. 125.	RSV	28.08.2006
n	Tilføjet låsring pos. 124	RSV	25.01.04
m	Ændret hængselstift til jernnit pos. 104.	RSV	08.09.05
	Fjernet pos. 86 bolt.	RSV	

Rev.	Revisionstekst:	Sign.	Dato:
Titel:		Konstr.:	KDU 07.09.2000
Reservedelstegning		Frigivet:	KDU 07.09.2000
		Tegn.format:	A2
		Målforskel:	-
		Varenr.:	-
		Tegningnr.:	3100-501 q

Materiale:	-
Vægt:	- kg. Bearbejdes: -
Overfladebeh.:	- m ²
Måltolerance:	Måltolerance angives
Ruhestolerance:	
Værktøjsnr.:	
Tegningstype:	Exploderet tegning



Denne tegning tilhører Morsø Jernstøberi A/S og må ikke afhændes, udlånes eller kopieres uden firmaets skriftlige tilladelse