



By appointment to The Royal Danish Court

morsø

since 1853

Opstillingsvejledning Morsø Systemskorsten (CE-mærket)

Læs denne vejledning grundigt inden skorstenen monteres



MORSØ JERNSTØBERI A/S . DK-7900 NYKØBING MORS
E-Mail: info@morsoe.com · Website: www.morsoe.com

Tillæg til opstillingsvejledning Morsø Systemskorsten

- Nye lovkrav til afstand fra uisolerede røgrør til brændbart materiale
ERSTATTER PKT 2.2.2 I OPSTILLINGSVEJLEDNINGEN
- Afstandskrav fra isolerede røgrør til brændbart materiale
- CE-godkendelse på isolerede røgrør fra Morsø

I forbindelse med det nye **Bygningsreglement BR18, som træder i kraft fra 1. juli 2018**, gælder følgende nye afstandskrav for ovnmontage ved brændbart materiale:

Det uisolerede røgrørs diameter x 3 - dog **ikke mindre** end 375 mm.

(Eksempelvis vil afstandskravet for et uisoleret 120 mm røgrør være 375 mm, mens afstandskravet for et 150 mm røgrør være 450 mm.)

Ovenstående afstandskrav kan dog minimeres ved brug af isolerede røgrør.

Sort Senothermmalet* 180 mm (udvendig diameter) isoleret røgrør med 15 mm isolering.
Sort Senotherm malet overgangsstykke fra ovne med røgtud Ø 120 og Ø1 50 mm.

De CE-godkendte isolerede Morsø røgrør kan nedbringe afstand til brændbart materiale fra rørets yderside til 200 mm.

Rørene leveres i en længde op til 1,25 m.

Monteres ovnen ved ikke brændbart materiale, er der ingen afstandskrav, men af hensyn til varmecirkulation og rengøring omkring ovnen anbefaler Morsø 5 - 10 cm afstand til murværk.

* Sort Senotherm maling anvendes også til overfladebehandling af Morsø brændeovne.

BR18 - Nye regler for røgrørs afstande til brændbart

Skorstensfejerlauget 02-07-2018



Med BR18 er de danske regler for uisolerede røgrørs afstande til brændbart forsvundet.

Der gælder nu alene røgrørets deklarerede afstand til brændbart.

Der skelnes ikke imellem træbjælker, små skyggelister, tapet etc., til alt brændbart materiale skal der holdes den deklarerede afstand. I denne sammenhæng betragtes alm. gipsplader som brændbart materiale.

Denne afstand skal fremgå af CE-mærkningen således:

T400-N1-D.....G (xx) M (Note: M står for Measured, altså faktisk målt afstand ved prøvning)
eller

T400-N1-D.....G (xx) NM (Note: NM står for Not Measured, ikke målt, er beregnet i stedet)

Hvor xx skal være et tal, deklareret afstand til brændbart i mm.

Ved G (xx) M er afstanden til brændbart målt ved laboratorieprøvning.

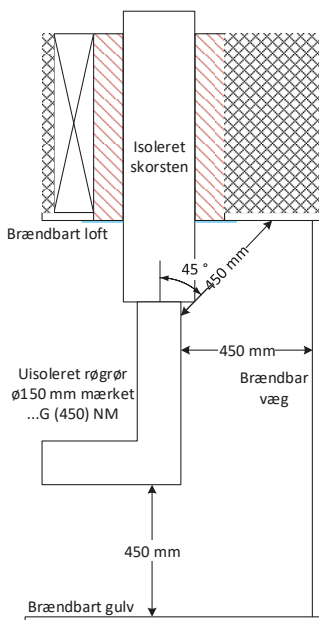
Ved G (xx) NM er afstanden beregnet: Afstanden til brændbart = 3 gange røgrørets diameter, dog mindst 375 mm.

Eksempel på uisoleret røgrør beregnet afstand til brændbart:

1. Uisoleret røgrør diameter 80 mm: $3 \times 80 = 240$ mm, men afstanden til brændbart skal være mindst 375 mm, så afstanden for dette røgrør bliver 375 mm.
Røret skal være CE-mærketG (375) NM.
2. Uisoleret røgrør diameter 150 mm: $3 \times 150 = 450$ mm, afstanden for dette røgrør er 450 mm.
Røret skal være CE-mærketG (450) NM.

Ved overgang fra uisoleret røgrør til isoleret skorsten, vil der være en strålingsbeskyttende effekt, hvor afstanden til loftet kan fastlægges som vist på figuren nedenfor.

Ved skrå lofter måles fra den del af loftet som er tættest på røgrøret.



Dette er Skorstensfejerlaugets fortolkning af EN 15287-1. Skorstensfejerlauget fraskriver sig ethvert ansvar for tab, skader eller ulempe, både direkte og indirekte af enhver art, for brugen af denne fortolkning.

Dette dokument tilhører Skorstensfejerlauget og ophavsretten til dokumentet er beskyttet. Dokumentet må kun gengives med Skorstensfejerlaugets skriftlige tilladelse.

Declaration of Performance (DOP)

No. 9174 038 DOP 2015-03-27

1. Unique identification code of the product-type:

Rigid, multi-wall connecting pipe type ISO-LINE according to EN 1856-2:2009

2. Type, batch or serial number or any other element allowing identification of the construction product as required under Article 11(4):

Rigid, double wall connecting pipe type ISO-LINE with 15 mm heat insulation¹⁾

Model 1 DN (80- 200) T450 – N1 – D – V3 – L50060 – G200 M³⁾

¹⁾ Manufacturer product identification

²⁾ Not Measured (NM) means 3 times the Nominal Diameter with a minimum of 375 mm

³⁾ Measured (M)

3. Intended use or uses of the construction product, in accordance with the applicable harmonised technical specification, as foreseen by the manufacturer:

Convey the products of combustion from heating appliances to the chimney

4. Name, registered trade name or registered trade mark and contact address of the manufacturer as required under Article 11(5):

 **Jeremias GmbH**

**Opfenrieder Straße 11-14
DE-91717 Wassertrüdingen**

Tel.: +49 9832 68 68 0

Fax: +49 9832 68 68 68

Email: info@jeremias.de

5. Where applicable, name and contact address of the authorised representative whose mandate covers the tasks specified in Article 12(2):

not applicable

6. System or systems of assessment and verification of constancy of performance of the construction product as set out in CPR, Annex V:

System 2+

7. In case of the declaration of performance concerning a construction product for which a European Technical Assessment has been issued:

Notified factory production control certification body no. 0036 performed the initial inspection of the manufacturing plant and of factory production control and the continuous surveillance, assessment and evaluation of factory production control and issued the certificate of conformity 0036 CPR 9174 038 of the factory production control.

8. Declared performance:

	Essential Characteristics	Performance	Harmonized technical specification
8.1	Compressive strength	Model 1 DN (80- 200): n.p.d.	EN 1856-2:2009
8.2	Tensile strength	Model 1 DN (80- 200): n.p.d.	
8.3	Non vertical installation	Model 1: Horizontal n.p.d. between supports	
8.4	Resistance to fire	Model 1 DN (80- 200): G200 M	EN 1856-2:2009
8.5	Gas tightness/ leakage	Model 1: N1	EN 1856-2:2009
8.6	Flow resistance of chimney sections and fittings	According to EN 13384-1	EN 1856-2:2009
8.7	Sootfire resistance	Model 1 DN (80- 200): Yes ²⁾ ²⁾ because designated G	EN 1856-2:2009
8.8	Thermal performance under normal operating conditions	Model 1: T450* *(Heating strain at nominal operating temperature)	
	Durability:		EN 1856-2:2009
8.9	Water and vapour diffusion resistance	Model 1 DN (80- 200): No	
8.10	Condensate penetration resistance	Model 1 DN (80- 200): No	
8.11	Against corrosion	Model 1 DN (80- 200): V3	
8.12	Freeze thaw resistance	Model 1 DN (80- 200): Yes	
<p>9. The performance of the product identified in points 1 and 2 is in conformity with the declared performance in point 8. This declaration of performance is issued under the sole responsibility of the manufacturer identified in point 4.</p> <p>Signed for and on behalf of the manufacturer by:</p> <p>Wassertrüdingen, 27th March 2015</p> <div style="text-align: right;">  Stefan Engelhardt CEO </div>			

Product information

“Chimneys - Requirements for metal chimneys - Part 2:
 Metal flue liners and connecting flue pipes” DIN EN 1856-2:2009

Manufacturer’s identification:

Jeremias GmbH
Opfenrieder Str. 11-14
91717 Wassertrüdingen
 Tel.: +49 (0) 9832 / 68 68-50
 Fax: +49 (0) 9832 / 68 68-68
 Internet: www.jeremias.de
 E-Mail: info@jeremias.de

Product trade name:

ISO-LINE (rigid double wall connection with 15 mm insulation)

Certification office:

TÜV SÜD Industrie Service GmbH

Name and position of the responsible person:

Stefan Engelhardt CEO 

Identification of accompanying documentation

Rigid double wall connection	EN 1856-2	T450	N1	D	V3-L50060	G200 M	80-200	Rigid double wall flue liner and elements with 15 mm insulation of SS as coupling, sootfire resistant connection. Operation mode in negative pressure.
-------------------------------------	------------------	-------------	-----------	----------	------------------	---------------	---------------	--

		Rigid multi-wall connection of metal
Product description		<u>Compressive strength:</u>
Standard number		n.p.d.
Temperature level		<u>Flexural strength:</u>
Pressure level		n.p.d.
Condensate resistance (W: wet / D: dry)		<u>Flow resistance:</u>
Corrosion resistance		Average roughness: 1.0 mm, Zeta-values according to DIN EN 13384-1
Flue liner material specification		<u>Thermal resistance:</u>
Sootfire resistance (G: yes / O: no) and distance to combustible material (in mm) without radiation protection		>0.175 m ² K/W
Nominal diameter (Ø) (inner tube) in mm		<u>Sootfire resistance:</u>
		Yes
		<u>Freeze-thaw resistance:</u>
		Yes
		<u>Cleaning:</u>
		The chimney system is only allowed to be cleaned with cleaning devices made of plastic or rust-resistant stainless steel.

Produktinformation for Morsø Systemskorsten

Skorstenen er CE-mærket i henhold til EN 1856-1 og er typeprøvet med en afstand til brændbart på 50 mm og helt lukket isoleret etageadskillelse, dvs. med 2 helt tætte loftkraver og med Morsø isoleringsblok op til 220 mm isoleringshøjde.

Denne opstilling har CE-mærkningen:

Morsø Systemskorsten EN 1856-1 – T400 – N1 – D – Vm-L50060-G50

Endvidere er skorstenen typeprøvet med en afstand til brændbart på 25 mm og fuldt ventileret, uisoleret etageadskillelse.

Med denne opstilling har skorstenen CE-mærkningen:

Morsø Systemskorsten EN 1856-1 – T400 – N1 – D – Vm-L50060-G25

Dette betyder at skorstenen i begge tilfælde har en maksimal vedvarende driftstemperatur på 400 °C og kun må benyttes som tør undertryksskorsten.

Skorstenen skal monteres med en afstand til brændbart på minimum 50 mm i lukkede og/eller isolerede konstruktioner, som f.eks. etageadskillelser, inder- og ydervægge m.m. samt altid ved tagpap og andre asfaltbaserede beklædninger. Brug altid Morsø isoleringsring.

I åbne og helt ventilerede konstruktioner kan skorstenen monteres med minimum afstand til brændbart på 25 mm.

INDHOLD

1.0	Generelt montering af skorsten	Side nr
	1.1 Opstilling af brændeovn	10
	1.2 Montering af skorsten	10
	1.3 Skorstenens højde og diameter	10
	1.4 Skorstensfejning	10
	1.5 Anmeldelse af skorstenen	10
2.0	Toptilslutning	
	2.1 Udskæring i loft og tag	11
	2.2 Opsætning af skorsten	11
3.0	Vandret tilslutning	
	3.1 Skorstenssektion gennem brændbar væg	14
	3.2 Skorstenssektion gennem muret væg	14
	3.3 Røgrør gennem muret væg	14
	3.4 Skorstenens understøtning	14
	3.5 Skorsten langs væg	14
	3.6 Skorstenstop	15

1.0 Generelt om montering af skorsten

1.1 Opstilling af brændeovn

Før montering af skorstenen påbegyndes, må det sikres, at brændeovnen er korrekt opstillet. Følgende hensyn er væsentlige i den forbindelse:

- Underlaget, hvorpå brændeovnen skal opstilles, skal kunne bære vægten af brændeovn og skorsten.
- Brændeovnen skal være opstillet på et ubrændbart underlag, f.eks. gulvlade af glas, kakler, stål eller tilsvarende. Underlaget skal dække min. 150 mm til hver af siderne og 300 mm foran ovnen. Morsø anbefaler dog 500 mm foran ovnen, af hensyn til eventuelle gløder og aske.
- Afstanden fra ovnen til brændbart materiale skal være i overensstemmelse med fabrikantens EN-mærkning.
- Enhver installation med brændeovn og skorsten skal udføres i overensstemmelse med det på installationstidspunktet gældende bygningsreglement.

Vær opmærksom på at placere brændeovnen således, at skorstenen kan føres op og ud, således at afstanden til brændbart materiale kan overholdes.

1.2 Montering af skorsten

På mange brændeovne findes der forskellige muligheder for skorstenstilslutning, dels toptilslutning, hvor skorstenen står oven på brændeovnen, der derfor bærer en del af skorstenens vægt; og dels vandret montering, hvor skorstenen føres ind i væggen bagved eller ved siden af brændeovnen. Ved vandret montering skal der laves en speciel konstruktion, der kan bære skorstenens vægt.

1.3 Skorstenens højde og diameter

Skorstenens højde og diameter skal være således, at der sikres tilfredsstillende trækforhold og røgafkast. Bygningsreglementet angiver visse grænser for skorstensdiametre, mens der ikke er præcise krav til højdeforhold. Det anbefales at skorstenen føres minimum op til tagryghøjde af hensyn til vindturbulens.

1.4 Skorstensfejning

Skorstenspiber over tag skal være tilgængelige for skorstensfejning. Hvis skorstenens frihøjde over taget er over 1,8 meter, skal der træffes særlige foranstaltninger, f.eks. at indsætte et T-stykke med renselem mellem skorstenssektionerne. Spørg evt. din skorstensfejer.

1.5 Anmeldelse af skorsten

Når montering er færdig, skal skorstenen anmeldes til den stedlige skorstensfejer, der derefter syner installationen og kontrollerer, at den er i overensstemmelse med bygningsreglementet.

2.0 Toptilslutning

2.1 Udsikæring i loft og tag

2.1 Udsikæring i loft og tag

- 2.1.1 Når brændeovnen er korrekt opstillet, afmærkes centrum af hullet. Der skal skæres i loftet ved hjælp af en lodsnor til centrum af røgstudsens i brændeovnen.
- 2.1.2. Hullet i loftsbeklædningen skæres så diameteren er mindst 100 mm større end skorstenens udvendige diameter, dvs. så der holdes mindst 50 mm til brændbart loftbeklædning.
- 2.1.3. Skorstenen skal monteres med en afstand til brændbart materiale på minimum 50 mm i lukkede og/eller isolerede konstruktioner, som f.eks. etageadskillelser, inder- og ydervægge og lignende samt altid ved tagpap og andre asfaltbaserede materialer.
I åbne og helt ventilerede konstruktioner kan skorstenen monteres med minimum afstand til brændbart på 25 mm, dog ikke ved tagpap og andre asfaltbaserede materialer.
- 2.1.4. Hul i tag markeres på samme måde som tidligere beskrevet med en lodsnor. Tagsten og tagplader fjernes helt eller delvist.

2.2 Opsætning af skorsten

- 2.2.1. Af hensyn til udseendet og varmeafgivelsen, ønskes der normalt et uisoleret røgrør mellem brændeovn og den isolerede skorsten. Da der kan optræde kondensvand i skorstenen, anbefales det at røgrøret føres indvendigt i brændeovnens røgstuds, således at evt. kondensvand ledes ned i brændeovnen hvorved det fordamper. Ved andre rørdimensioner end 150 mm skal der bruges overgangsstykke mellem ovn og rør.
- 2.2.2. Længden af røret tilpasses den aktuelle loftshøjde, således at der er min. 225 mm afstand fra det uisolerede røgrør til det brændbare loft eller væg. Afstanden skal være 300 mm hvis ovnen ikke er EN god kendt.
Brug tætningsnor mellem ovn og røgrør.
- 2.2.3. Ovenpå røgrøret monteres den isolerede startsektion. Startsektionens uisolerede ende skal gå ned i røgrøret.
- 2.2.4 Næste skorstenssektion monteres ovenpå startsektionen og fastgøres med det medfølgende spændebånd.

2.2.5 Ved montering gennem fladt loft:

Se tegning 1 på side 11

Her benyttes en loftkrave på 0 grader (del nr. 3), som monteres samtidig med den isolerede skorstensdel. Monter medfølgende tætningsliste mellem skorstenen og loftkrave.

Her skal anvendes en Morsø isoleringsring, højde 220 mm (del nr. 1).

Hvis isoleringshøjden i etageadskillelsen er større end 220 mm, fjernes den eksisterende isolering over isoleringsblokken (som vist i område 2). Ved etageadskillelse monteres der en gulvkrave. Denne gulvkrave kan udelades hvis rummet ikke bruges til beboelse. Hvis ikke den eksisterende isolering kan fastholde de 4 isoleringsdele helt ind mod skorstenen kan de med fordel samles med alutape eller tråd. Isolerings-

ringens ringen monteres ned mod loftskraven (se tegning 1)

Anvendes loftkrave med styr se punkt 2.2.7

2.2.6 Ved montering gennem loft med hældning:

Der skal bruges en loftskrave, der passer til hældningen på loftet.

Lofts-kraver til hældning over 10 gr. er 2-delte og kan monteres efter opsæt-ning af skorstenen.

Ved lofter med skrå hældning leveres en isoleringsring på 600 mm.

Isoleringsringen skal tilpasses loftets og tagets hældning således at isoleringsringen ikke bliver højere end 220 mm (se tegning 2 på bagsiden, del nr. 1). Hvis isoleringshøjden i etageadskillelsen er større end 220 mm, fjernes den eksisterende isolering over isoleringsringen (som vist på tegning 2, område 2). Hvis ikke den eksisterende isolering kan fastholde de 4 isoleringsdele helt ind mod skorstenen kan de med fordel samles med alutape eller tråd. Isoleringsringen monteres ned mod loftskraven (se tegning 2).

Anvendes loftkrave med styr se punkt 2.2.7.

2.2.7. Under taget monteres et tagstyr, der spændes fast omkring skorstenen, og enderne af tagstyret fastgøres til tagkonstruktionens spær, lægter eller åse. Tagstyret skal optage kræfter fra vind- og snepåvirkninger. Hvis der af pladsmæssige årsager ikke er mulighed for at benytte tagstyr er det nødvendigt at støtte skorstenen ved loftet. Hertil bruges en loftskrave med styr, som er tilpasset loftets hældning (se tegning 2 på bagsiden, del nr. 3/6). Loftskrave med styr kan ikke monteres, når skorstenen er sat op, men skal monteres sammen med skorstenen. Den medfølgende isoleringsring, 4 cm tyk (del nr. 4 på tegning 2) skal placeres bag den 5 cm tykke Morsø isoleringsring (del nr. 1), ud for spændebeslaget (del nr. 5), således at afstanden på min 5 cm fra beslaget til brændbart materiale kan overholdes. Isoleringsringen skal gå helt ind til skorstenen, det er derfor nødvendigt at udskære i ringen (den 5 cm tykke, del nr.1) ud for spændebeslaget. Loftkraven fastgøres i loftsbeklædningen eller dennes understøtning. Monter medfølgende tætningsliste mellem skorsten og loftkrave. Styret spændes fast om skorstenen med en skrue, der betjenes nede fra, op gennem et hul i kraven.

- 2.2.8. Der bygges videre med skorstenssektioner, indtil skorstenen er ført gennem taget.
Det tidligere beskrevne om afstande til brændbart materiale gælder for hele skorstensforløbet.
- 2.2.9. Udvendig på taget monteres taginddækningen. Tagbeklædninger er meget varierende i form og konstruktion.. Derfor er taginddækninger lavet med en plade, der let formes efter den aktuelle tagflade. Der fjernes så lidt som muligt af den eksisterende tagbeklædning, og pladen omkring taginddækningen føres op under den ovenover liggende tagbeklædning og ud over den nedenfor liggende tagbeklædning. Hertil bruges træ- og gummiværktøj.
- 2.2.10. Ved tag med tagpapbeklædning, ofte fladt tag, bruges taginddækninger, som har en plan plade, der ved monteringen lægges over tagpapbeklædningen. Der tættes med silikone under inddækningen, og denne fastgøres med skruer. Ny tagpapbeklædning lægges over kanten af inddækningen og den eksisterende beklædning.
Vær opmærksom på tagfabrikantens garantibestemmelser.
- 2.2.11. Over taginddækningen monteres regnkraven. Samlingen mellem kravens øverste kant og skorstenen tættes med medfølgende silikone.
- 2.2.12. Der bygges nu videre med skorstenssektioner, indtil skorstenen har den korrekte højde. Skorstenen kan føres op til 3 meter over det øverste fastgørelsespunkt (tagstyr eller loftkrave med styr) uden yderligere afstivning. Ved længere frihøjde skal skorstenen sikres med barduner eller teleskopstænger.
- 2.2.13. Når skorstenen har den rette højde, monteres til sidst skorstenschætten.

Når skorstenen er færdigmonteret, udfyldes og påsættes det medfølgende CE-mærke et synligt sted på skorstenen, f.eks. bag på startsektionen eller på skorstenen i loftrum. CE-mærket ligger ved levering sammen med skorstenschætten.

3.0 Vandret tilslutning

Kravene til brændeovns opstilling er som anført i beskrivelsens indledning.

Væggennemføring

3.1 Skorstenssektion gennem brændbar væg

Føres skorstenen gennem væg af brændbart materiale skal der benyttes isolerede Morsø skorstenselementer og hullet skæres i overensstemmelse med pkt. 2.1.3 i afsnittet om udskæring i loft og tag. Der afdækkes omkring udskæringen med vægkraver (samme som loftskrave) på begge sider. Her anvendes en Morsø isoleringsring på 220 mm. Hvis isoleringstykkelsen er større end 220 mm, fjernes den eksisterende isolering bag isoleringsblokken. Hvis ikke den eksisterende isolering kan fastholde de 4 isoleringsdele helt ind mod skorstenen kan de med fordel samles med alutape eller tråd.

3.2 Skorstenssektion gennem muret væg

Murhullet hugges så stort, at sektionen kan gå igennem. Når sektionen er på plads, kan der stoppes med isoleringsmateriale omkring det, og der afdækkes mod sektionen med en vægkrave. Husk ved evt. brændbar beklædning at holde minimum afstand på 50 mm.

3.3 Røgrør gennem muret væg

Der hugges hul og i hullet indmures murbøsninger både indvendigt og udvendigt.

Røgrøret bruges til korrekt placering af murbøsningerne ved indmuring.

Røgrøret føres igennem til murens bagkant, og herpå monteres overgangen til det isolerede rør. Indvendigt kan der afdækkes omkring røgrøret med en pyntering.

3.4 Skorstensens understøtning

Udenfor muren skal skorstenssektionen eller overgangen tilsluttes et 90° T-stykke. T-stykket skal stå på en væg- eller gulvkonsole. Under konsollen skal der være plads til, at sodskålen kan tages ud for tømning.

Det tilrådes at montere hele skorstensens bund med konsol, før denne skrues i væggen eller understøttes, idet nøjagtig udmåling til dette er vanskeligt.

3.5 Skorsten langs væg

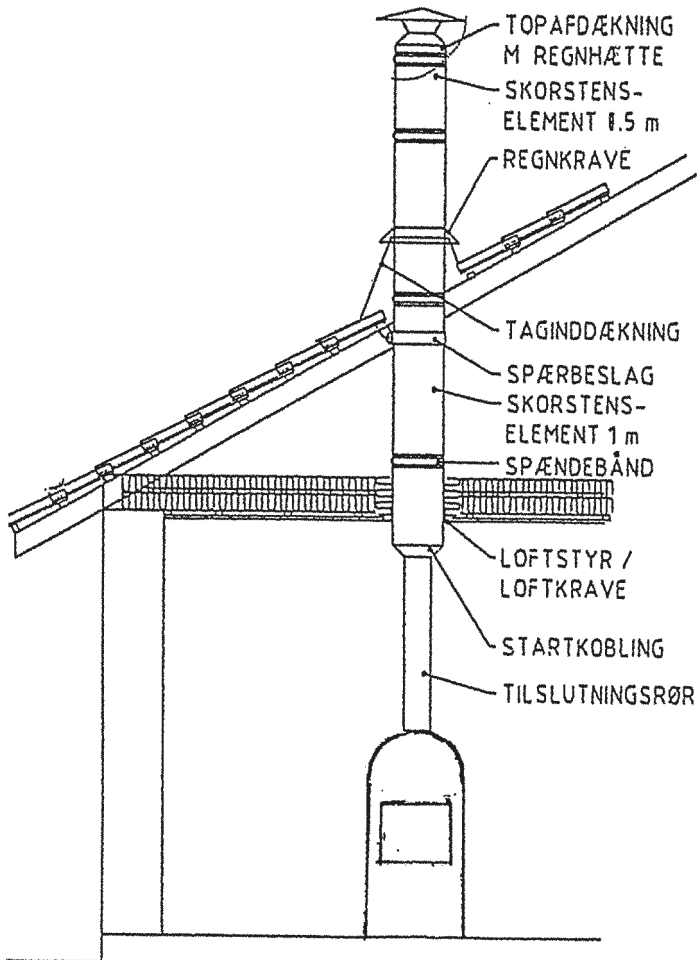
Fra toppen af T-stykket monteres skorstenssektioner i det videre forløb. For hver 2 meter skal der monteres en vægforankring. Der bygges nu videre med skorstenssektioner, indtil skorstenen har den korrekte højde. Skorstenen kan føres op til 3 meter over det øverste fastgørelsespunkt uden yderligere afstivning. Ved længere frihøjde skal skorstenen sikres med barduner eller teleskopstænger. Til brændbare vægge skal der holdes en afstand på min 25 mm. Føres skorsten herefter gennem udhæng/loftrum eller lignende: se afsnit 2.2.

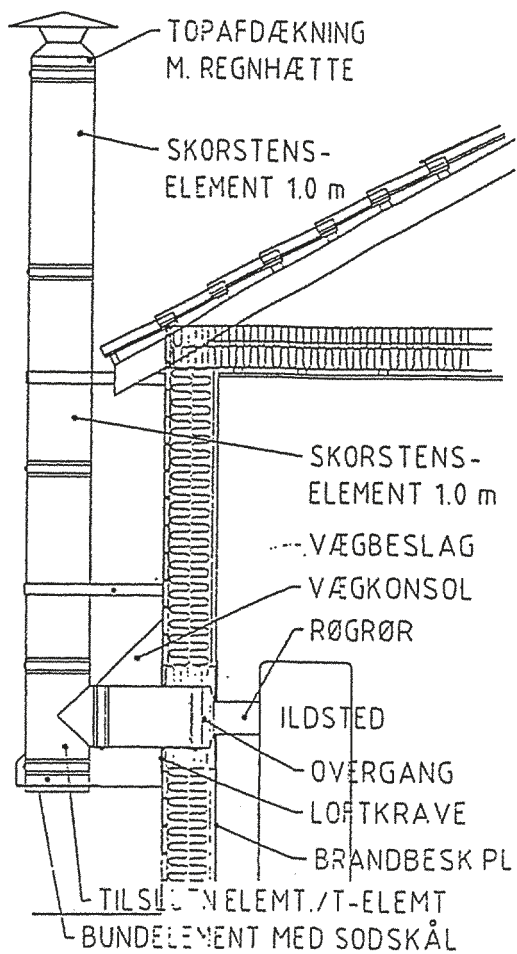
3.6 Skorstenstop

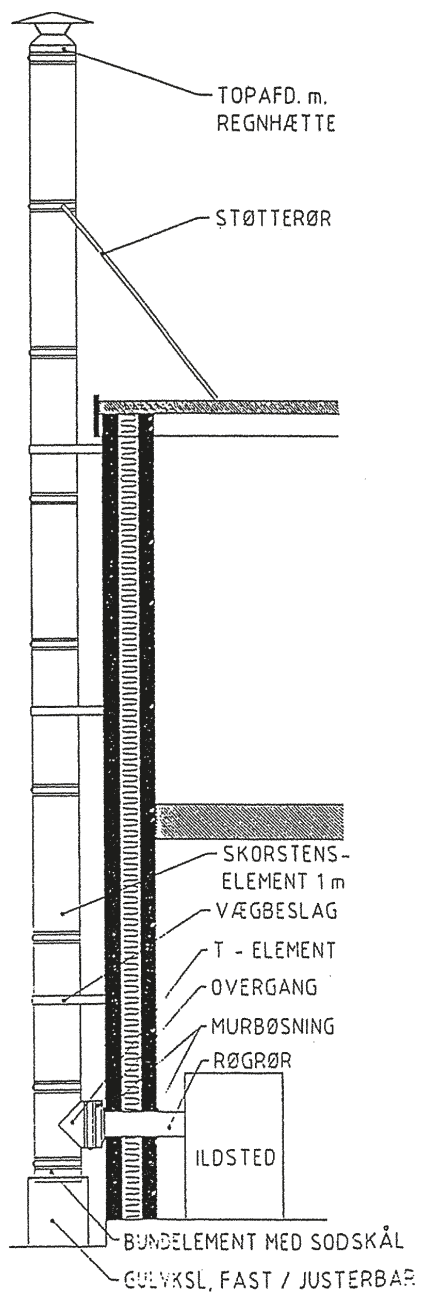
Øverst afsluttes skorstenen med en skorstenshætte eller skorstenstop. Brug samleband.

Når skorstenen er færdigmonteret, udfyldes og påsættes det medfølgende CE-mærke et synligt sted på skorstenen. CE-mærket ligger ved levering sammen med skorstenshætten.

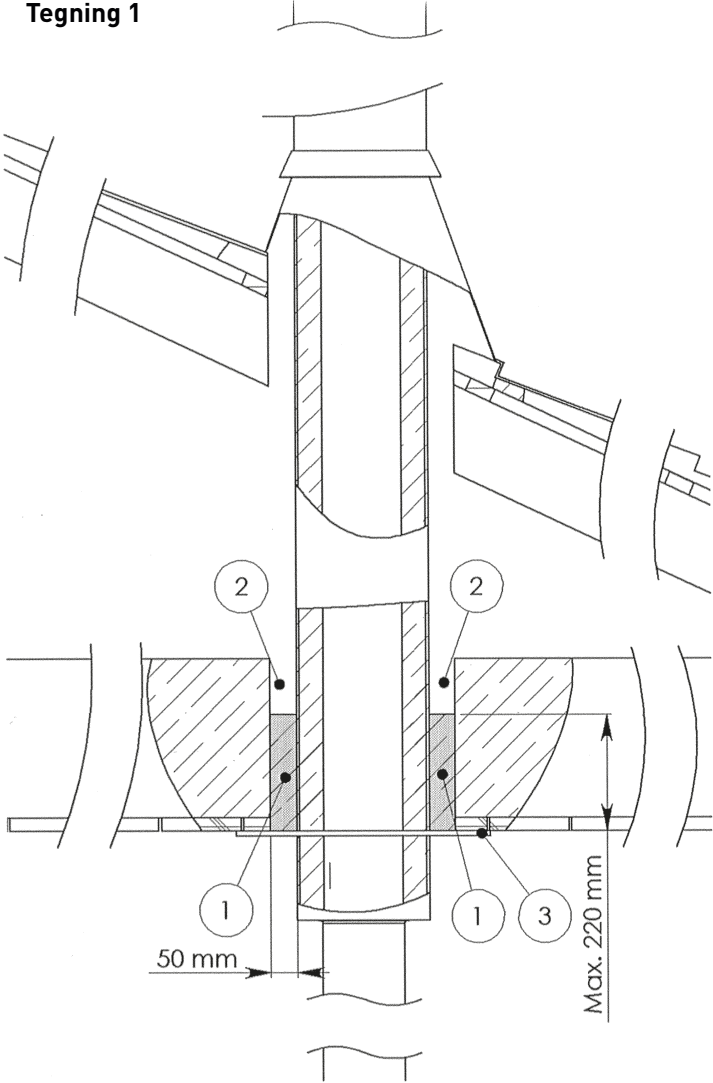
Ret til ændringer forbeholdes.







Tegning 1



Tegning 2

