

morsø

By appointment to The Royal Danish Court

morsø

- DK** **Montering af udvendig glas**
- DE** **Montage von Glas außen**
- UK** **Installation of a front glass pane**
- NO** **Montering av utvendig glass**
- SE** **Montering av glas utvändigt**
- FR** **Montage de la vitre extérieure**
- NL** **Montage van glas uitwendig**
- ES** **Instalación de un panel de vidrio delantero**
- IT** **Installazione di un vetro esterno**

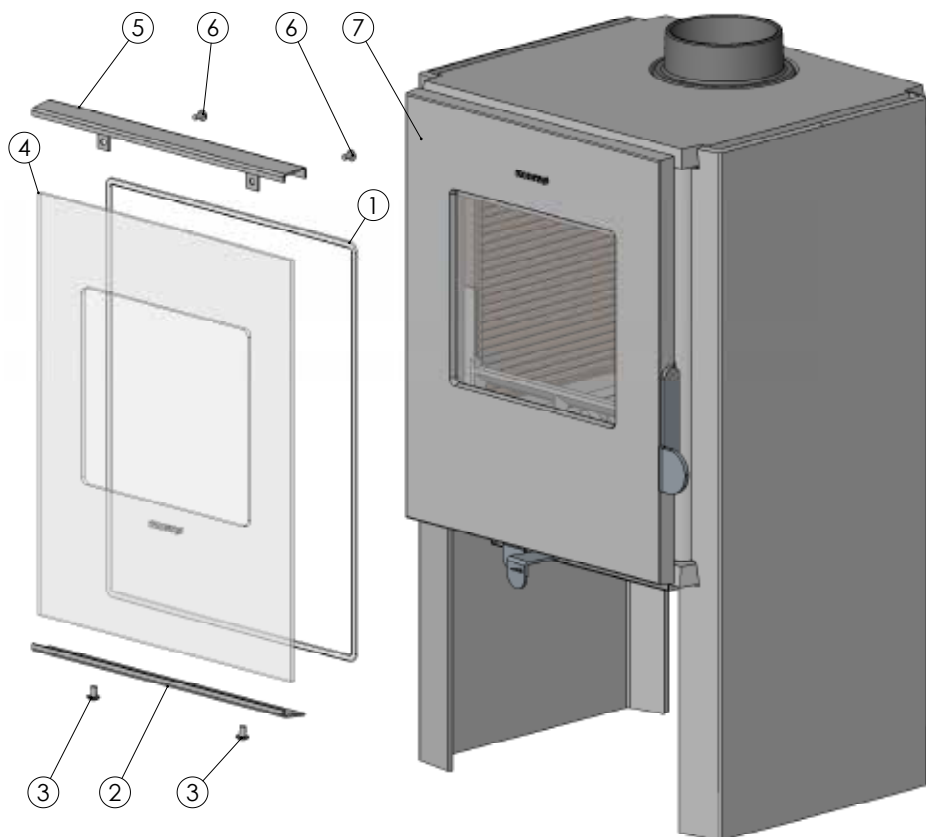
Montering af udvendig glas

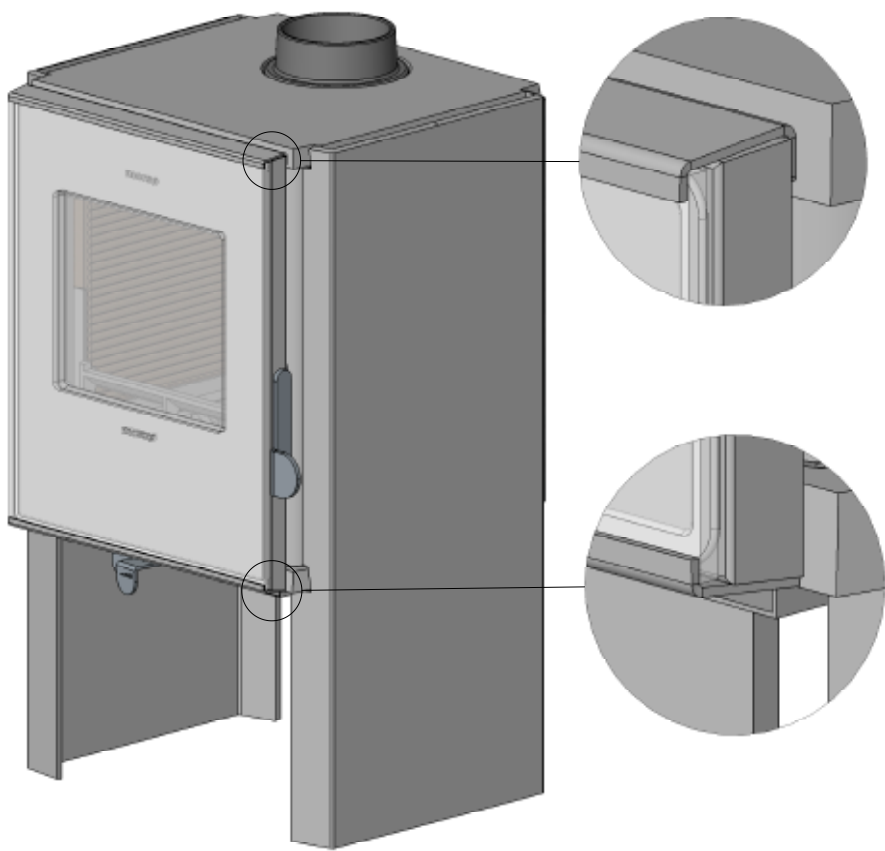
Morsø 1418/1448

Indhold: Glastape (1), 1 stk. beslag (2), 2 stk. M6 skruer (3), 1 stk. glas (4), 1 stk. beslag (5) og 2 stk. M5 skruer (6).

Glastape (1) monteres langs kanterne på fronten af ovndøren (7) med en afstand på ca. 5 mm fra kanten.

Beslaget (2) monteres med de to medfølgende M6 skruer (3) på undersiden af ovndøren (7), dog så løst at glasset (4) kan placeres mellem beslag (2) og ovndør (7), hvorefter glasset holdes på plads, mens beslaget (2) fastspændes og beslaget (5) monteres og fastspændes for oven på ovndøren (7) med de medfølgende M5 skruer (6).





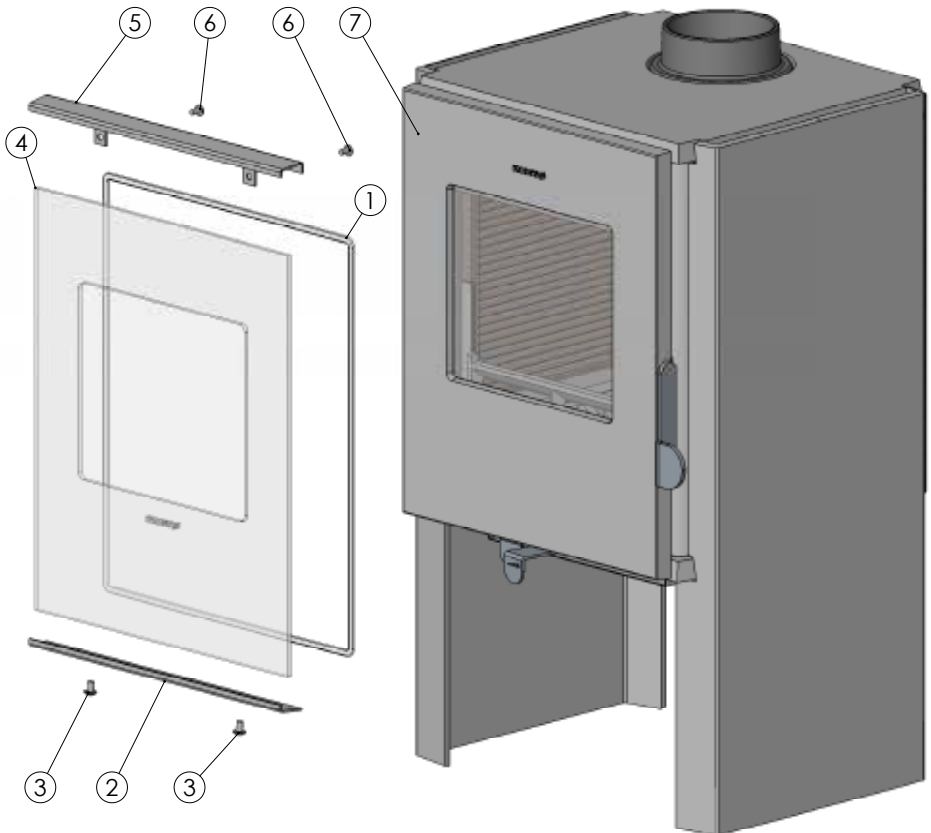
Montage von Glas außen

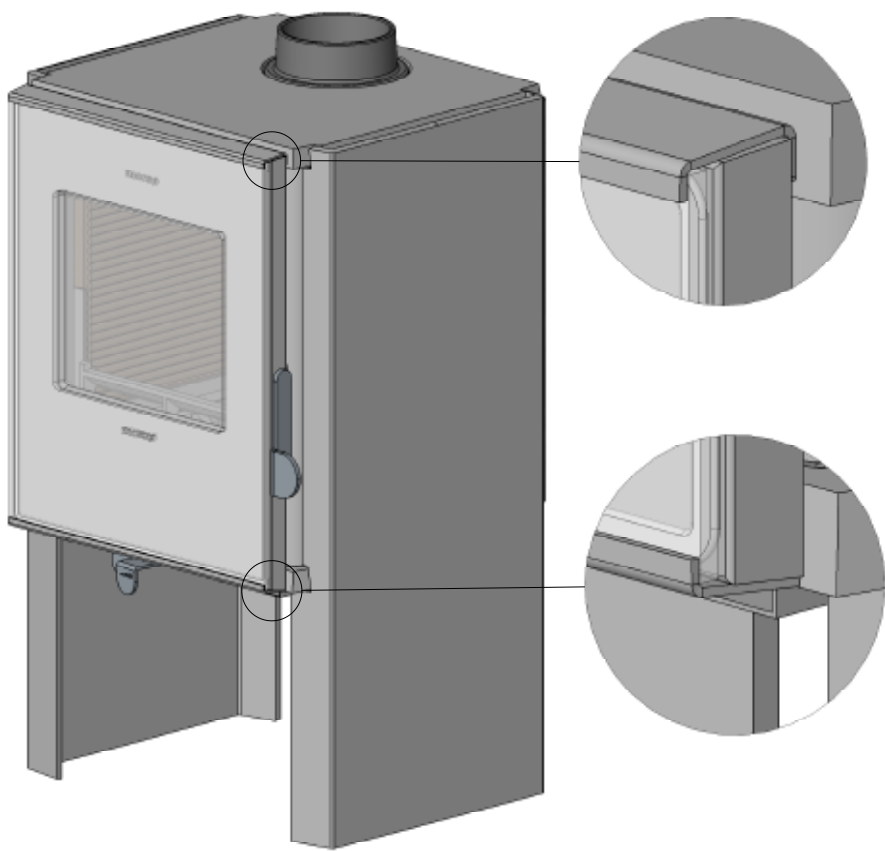
Morsø 1418/1448

Inhalt: Glasfaserklebeband (1), 1 Beschlagsschiene (2), 2 M6-Schrauben (3), 1 Glasscheibe (4), 1 Beschlagsschiene (5) und 2 M5-Schrauben (6).

Das Glasfaserklebeband (1) auf der Vorderseite der Ofentür (7), unter Einhaltung von 5 mm Abstand bis zum Rand, den Kanten entlang anbringen.

Die Beschlagsschiene (2) mit den beiden mitgelieferten M6-Schrauben (3) so lose an der unteren Kante der Ofentür (7) festschrauben, dass die Glasscheibe (4) zwischen Beschlagsschiene (2) und Ofentür (7) eingepasst werden kann. Glasscheibe festhalten, während die Beschlagsschiene (2) festgeschraubt wird und die Beschlagsschiene (5) mit den mitgelieferten M5-Schrauben (6) an der oberen Kante der Ofentür (7) ausgerichtet und festgeschraubt wird.





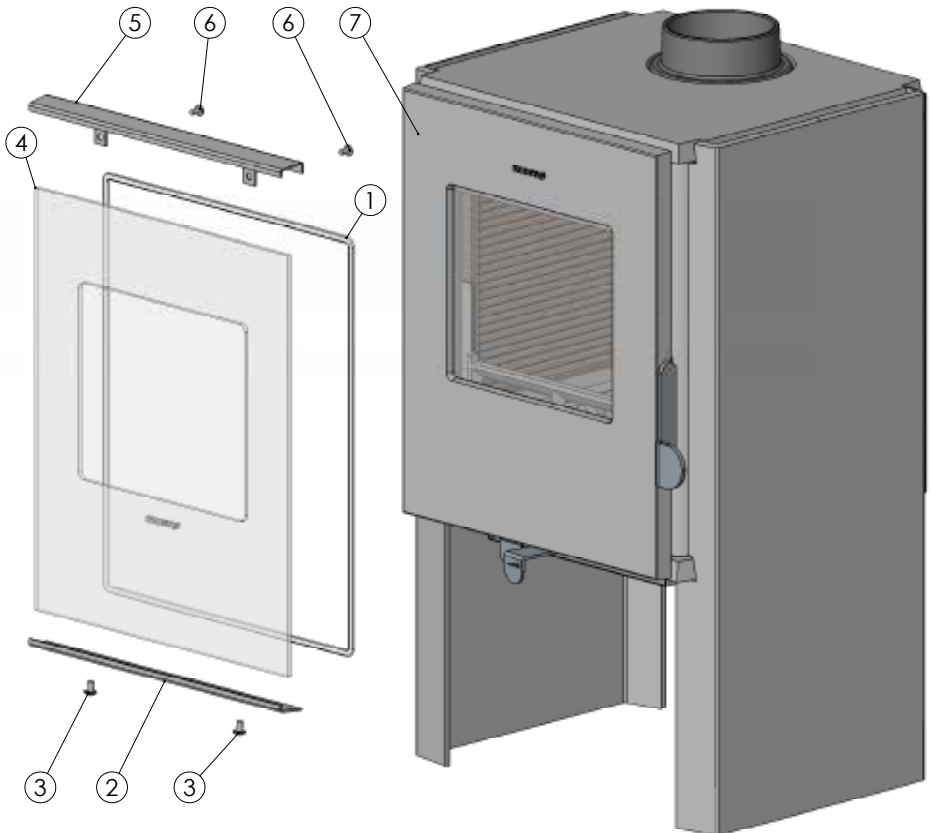
Installation of a front glass pane

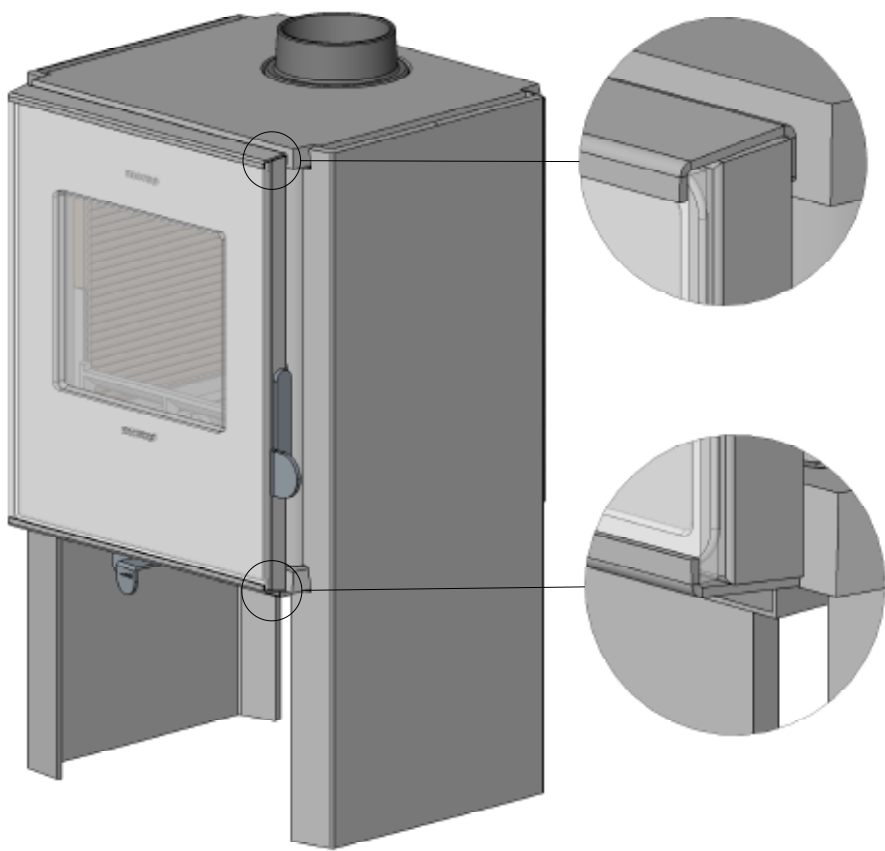
Morsø 1418/1448

Contents: Glass tape (1), 1 fitting (2), 2 M6 screws (3), 1 glass pane (4), 1 fitting (5), and 2 M5 screws (6).

Fix the glass tape (1) to the front of the stove door (7) along the sides at a distance of approximately 5 mm from the edge.

Attach the fitting (2) loosely to the underside of the door (7) with the two M6 screws (3) supplied, and position the glass pane (4) between the fitting (2) and the stove door (7). Hold the glass pane firmly in place while the fitting (2) is tightened. Finally, fasten the other fitting (5) to the top of the stove door (7) with the M5 screws (6) supplied.



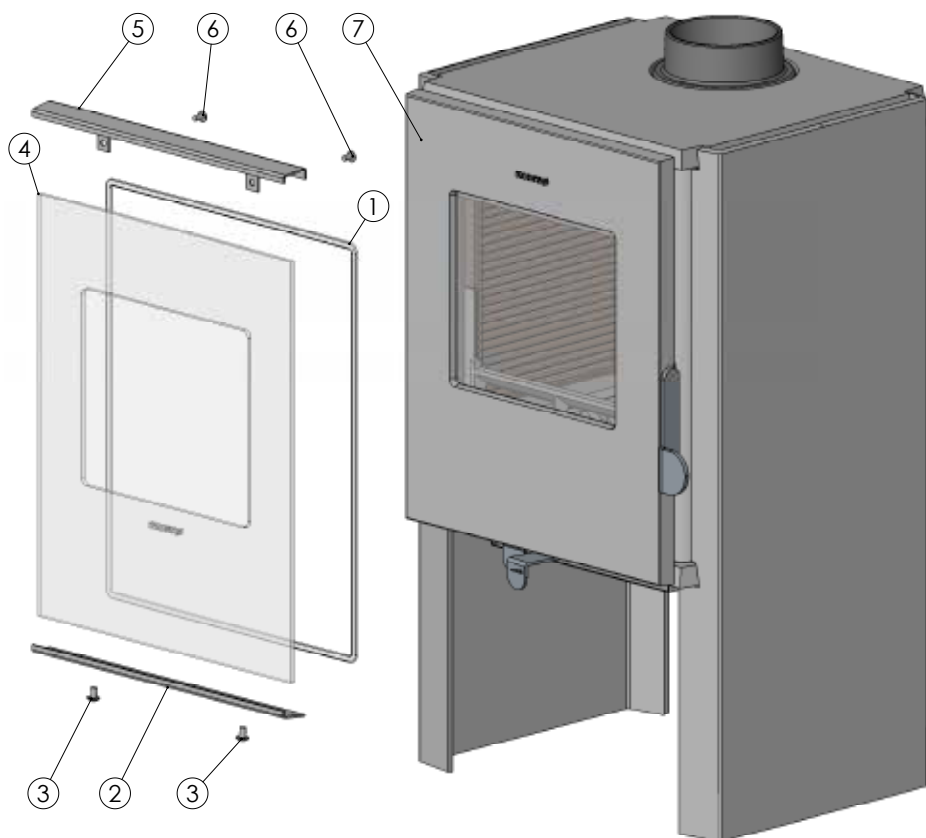


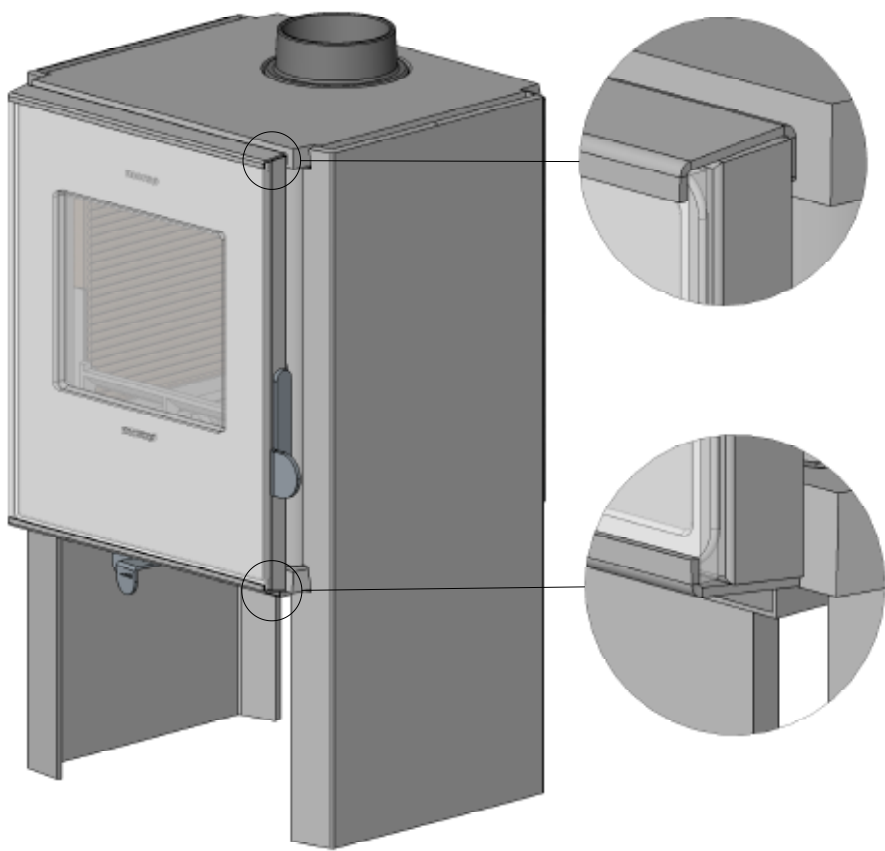
Montering av utvendig glass

Morsø 1418/1448

Innhold: Glasstape (1), 1 stk. beslag (2), 2 stk. M6-skruer (3), 1 stk. glass (4), 1 stk. beslag (5) og 2 stk. M5-skruer (6).

Glasstape (1) monteres langs kantene foran på ovnsdøren (7) med en avstand på ca. 5 mm fra kanten. Beslaget (2) monteres ved hjelp av de to medfølgende M6-skrue (3) på undersiden av ovnsdøren (7), men så løst at glasset (4) kan plasseres mellom beslag (2) og ovnsdør (7). Da holdes glasset på plass mens beslag (2) festes og beslag (5) monteres og festes på oversiden av ovnsdøren (7) ved hjelp av de medfølgende M5-skrue (6).





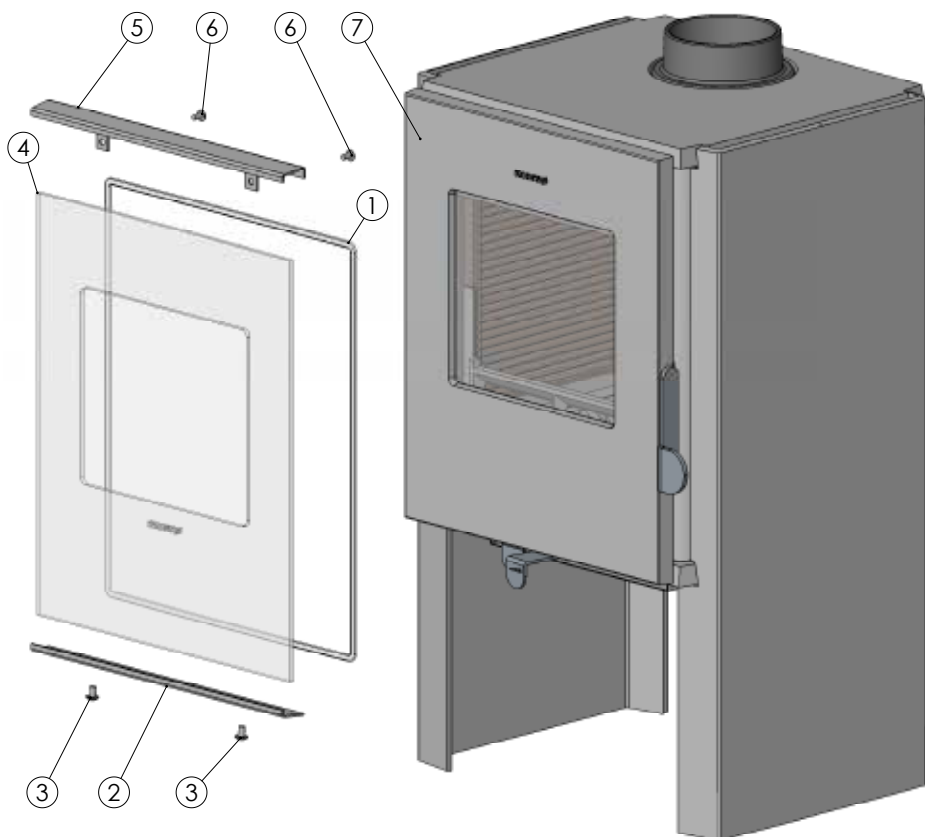
Montering av glas utvändigt

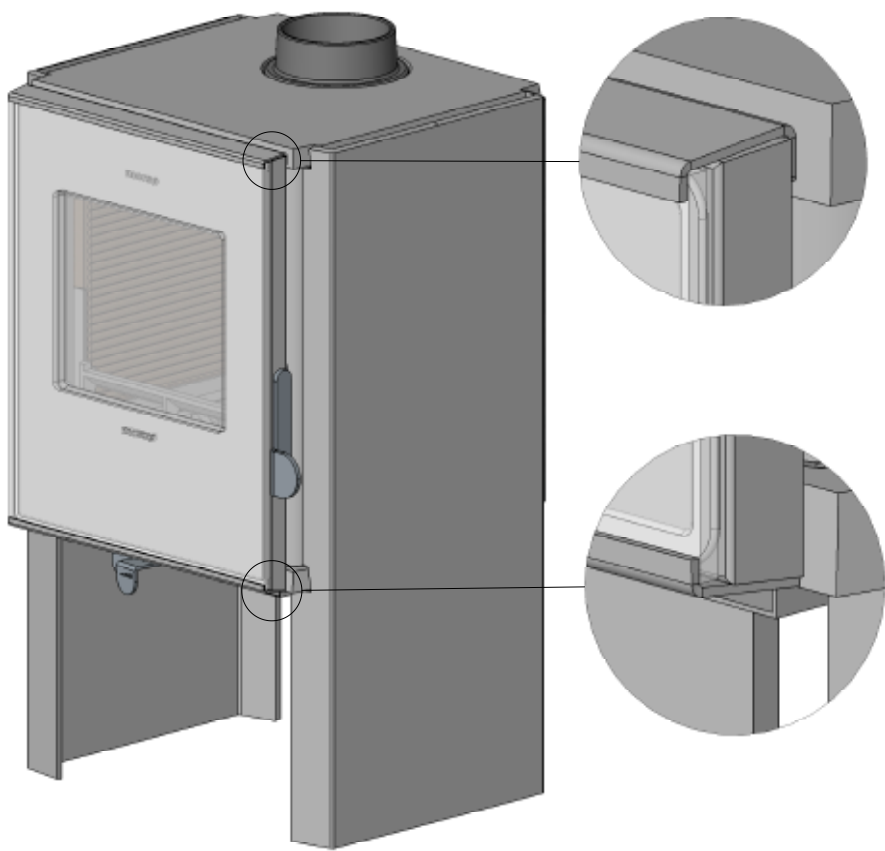
Morsø 1418/1448

Innehåll: Glastejp (1), 1 st beslag (2), 2 st M6-skruvar (3), 1 st glas (4), 1 st beslag (5) och 2 st M5-skruvar (6).

Glastejpen (1) monteras längs kanterna på kaminluckans framsida (7) på cirka 5 mm avstånd från kanten.

Beslaget (2) monteras med de två medföljande M6-skruvarna (3) på undersidan av kaminluckan (7), tillräckligt löst för att glaset (4) ska kunna placeras mellan beslagen (2) och kaminluckan (7). Håll sedan glaset på plats medan du spänner fast beslaget (2). Montera sedan beslaget (5) och spänn fast det på kaminluckan (7) med de medföljande M5-skruvarna (6).





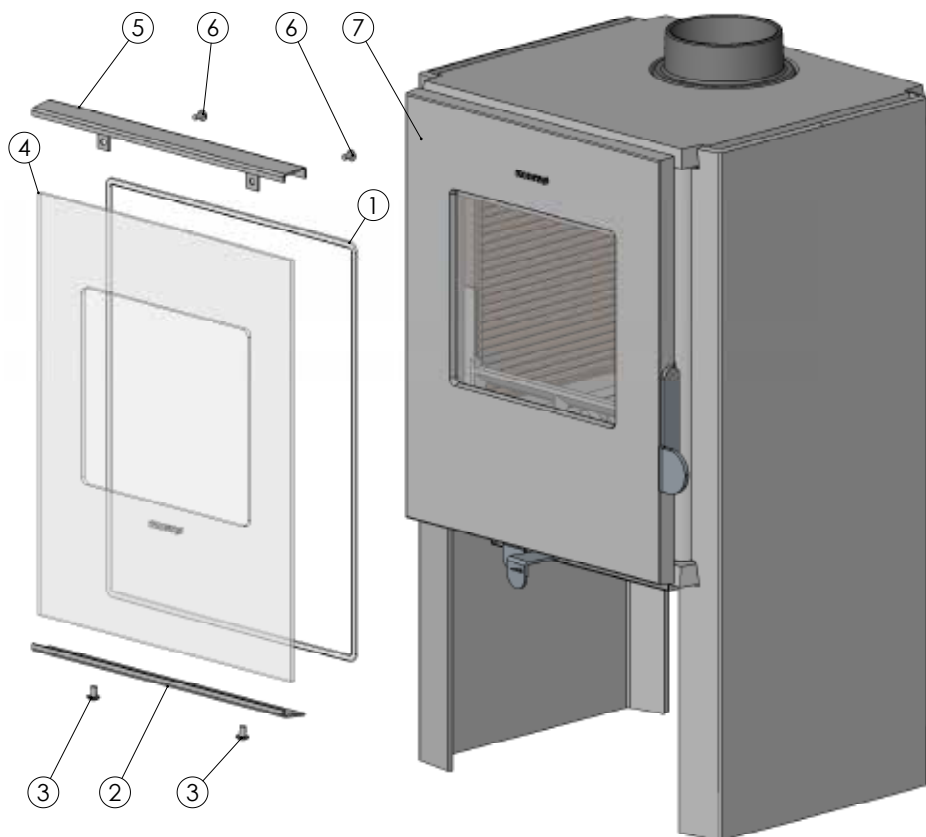
Montage de la vitre extérieure

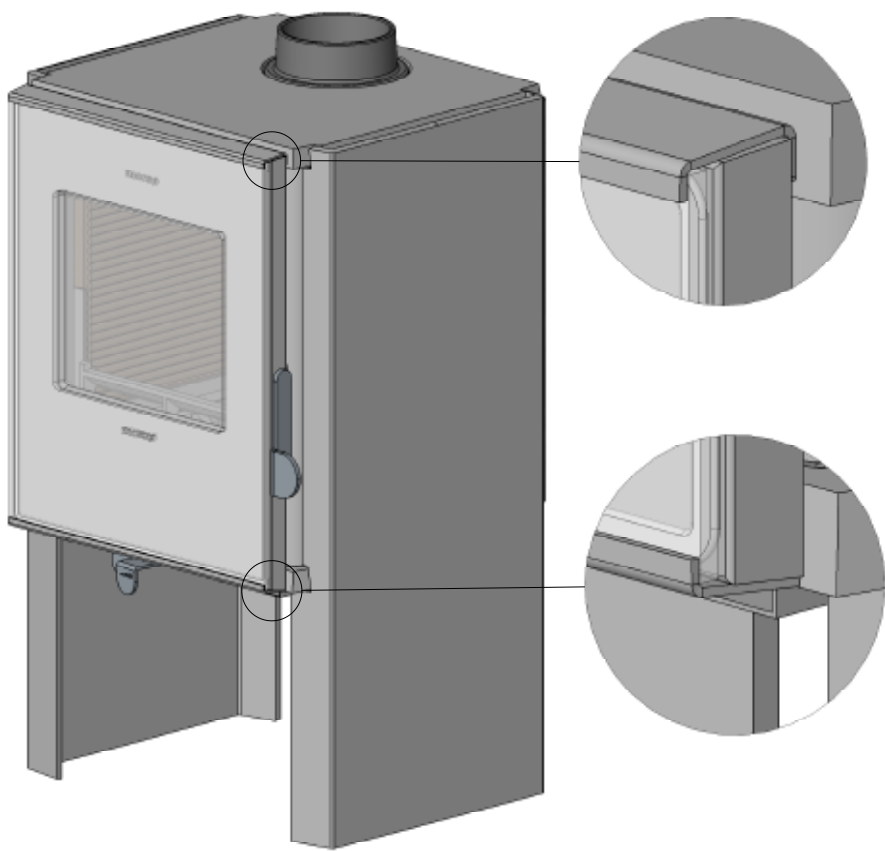
Morsø 1418/1448

Contenu: Ruban de verre (1), 1 garniture (2), 2 vis M6 (3), 1 vitre (4), 1 garniture (5) et 2 vis M5 (6).

Fixer le ruban de verre (1) le long des bords sur le devant de la porte du poêle (7), à une distance d'env. 5 mm du bord.

Fixer la garniture (2) sur le dessous de la porte du poêle, à l'aide des deux vis M6 (3) fournies, cependant de manière assez lâche pour que la vitre (4) puisse être placée entre la garniture (2) et la porte du poêle (7). Mettre ensuite la vitre en place et serrer la garniture (2). Fixer la garniture (5) et la serrer sur le dessus de la porte du poêle (7), à l'aide des vis M5 (6) fournies.



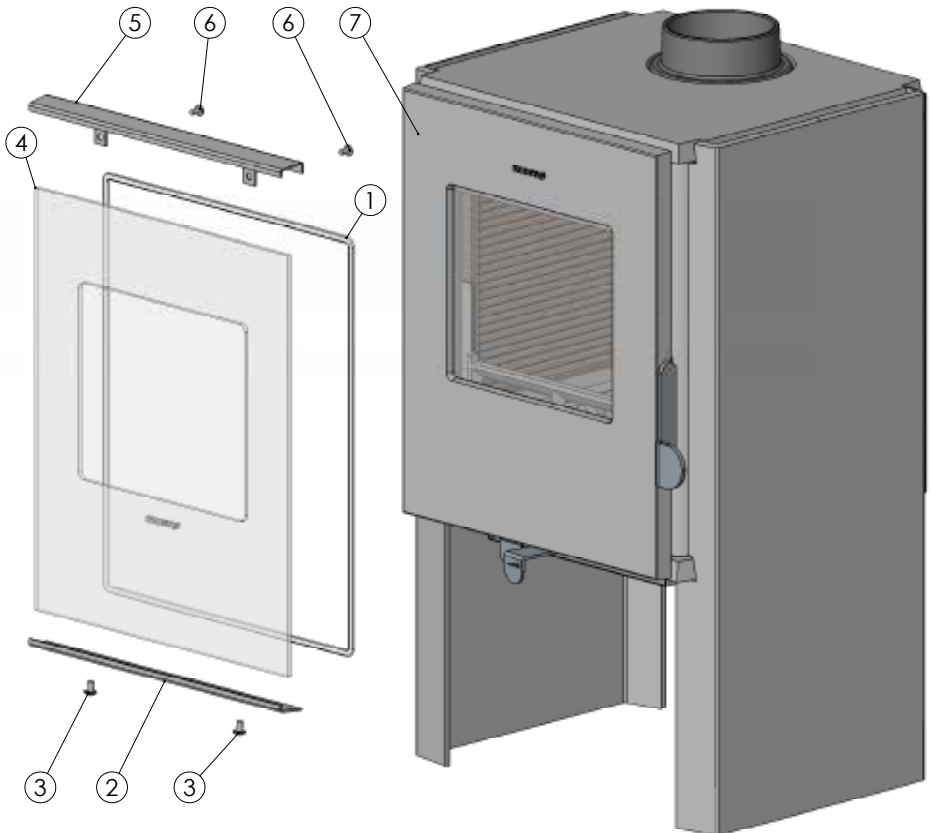


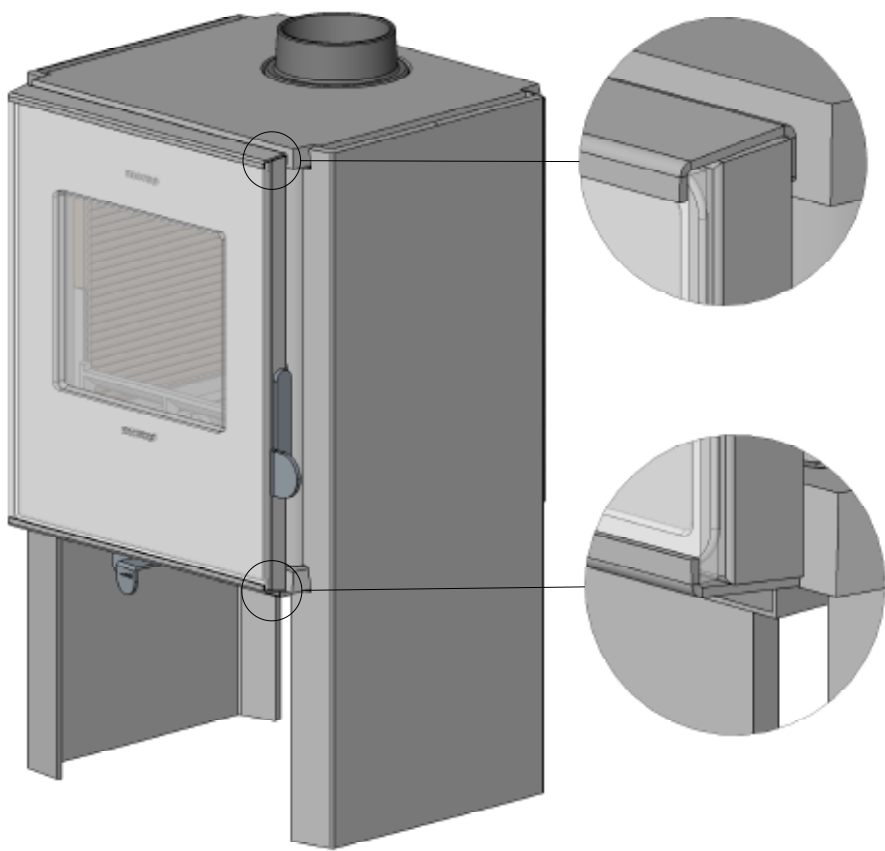
Montage van glas uitwendig Morsø 1418/1448

Inhoud: Glastape (1), 1 fitting (beslag) (2), 2 M6-schroeven (3), 1 glasplaat (4), 1 fitting (beslag) (5), and 2 M5-schroeven (6).

Bevestig de glastape (1) aan de voorzijde van de kacheldeur (7) langs de zijkanten op een afstand van ongeveer 5 mm van de rand.

Monteer het beslag (2) los onderaan de kacheldeur (7) met behulp van de twee meegeleverde M6-schroeven (3), zodat de glasplaat (4) tussen het beslag (2) en de kacheldeur (7) kan worden geplaatst. Houd de glasplaat stevig op zijn plaats terwijl u het beslag (2) vastzet. Monteer ten slotte het beslag (5) en bevestig het bovenaan de kacheldeur (7) met behulp van de meegeleverde M5-schroeven (6).





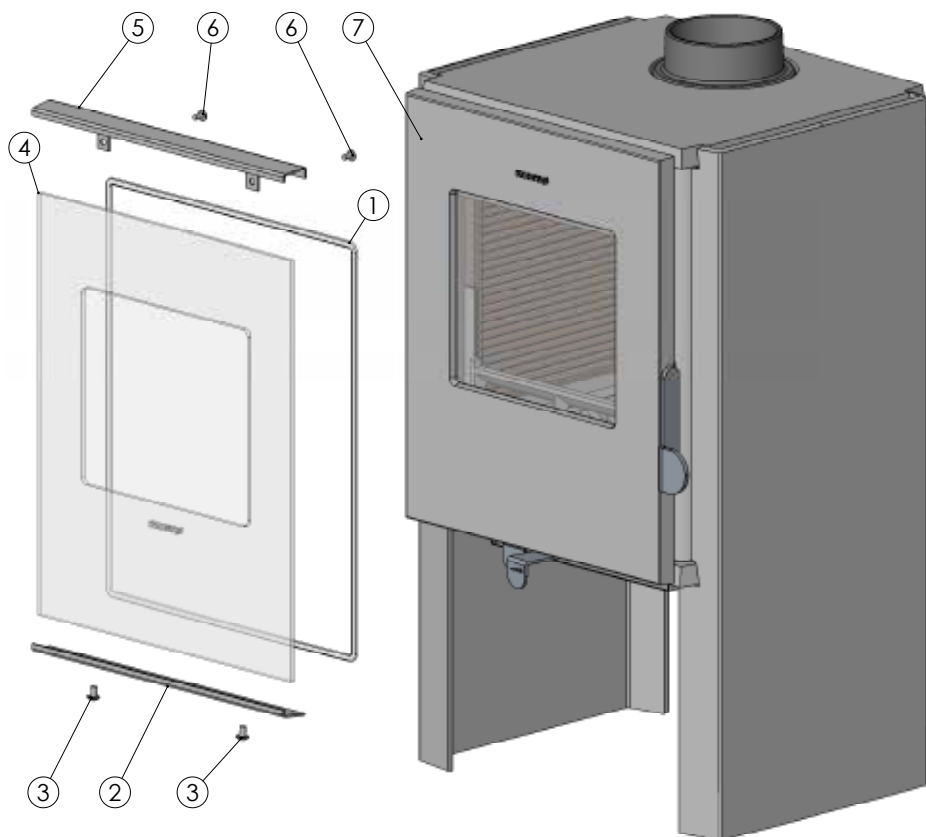
Instalación de un panel de vidrio delantero

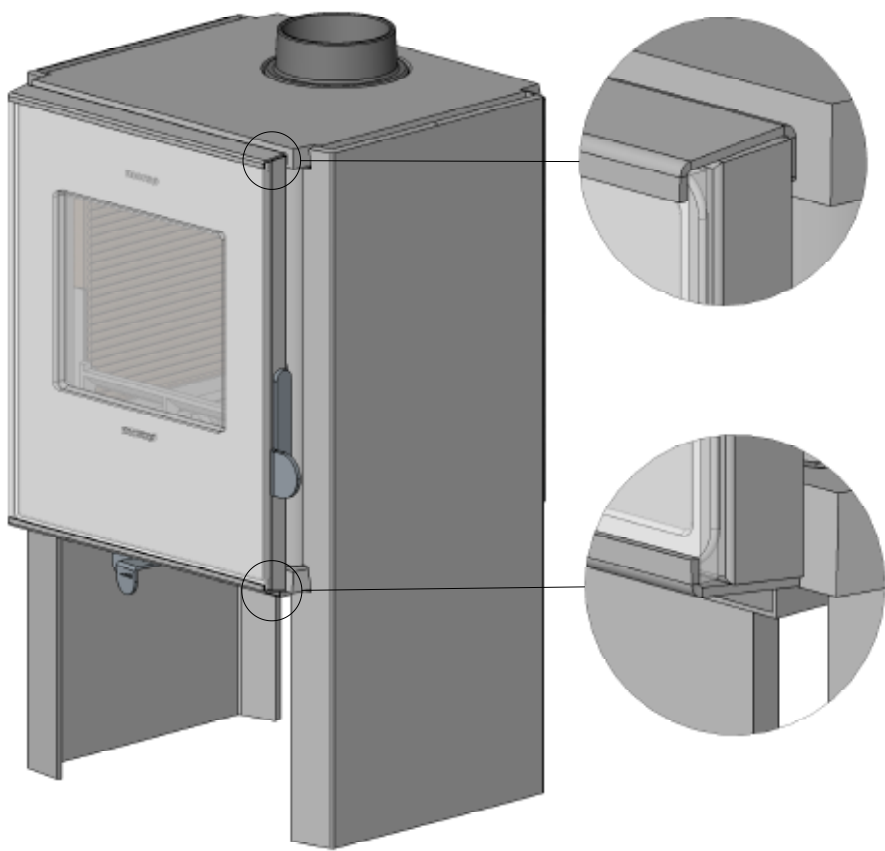
Morsø 1418/1448

Contenido: Burlete para el vidrio (1), 1 montura (2), 2 tornillos M6 (3), 1 panel de vidrio (4), 1 montura (5) y 2 tornillos M5 (6).

Fije el burlete para el vidrio (1) en la parte delantera de la puerta de la estufa (7) a lo largo de los lados, a una distancia de aproximadamente 5 mm del borde.

Coloque la montura (2) sin apretar mucho en la parte de abajo de la puerta (7) con los dos tornillos M6 (3) que se incluyen, y coloque el panel de vidrio (4) entre la montura (2) y la puerta de la estufa (7). Sujete el panel de vidrio firmemente en su lugar mientras aprieta la montura (2). Por último, apriete la otra montura (5) en la parte de arriba de la estufa (7) con los tornillos M5 (6) que se incluyen.





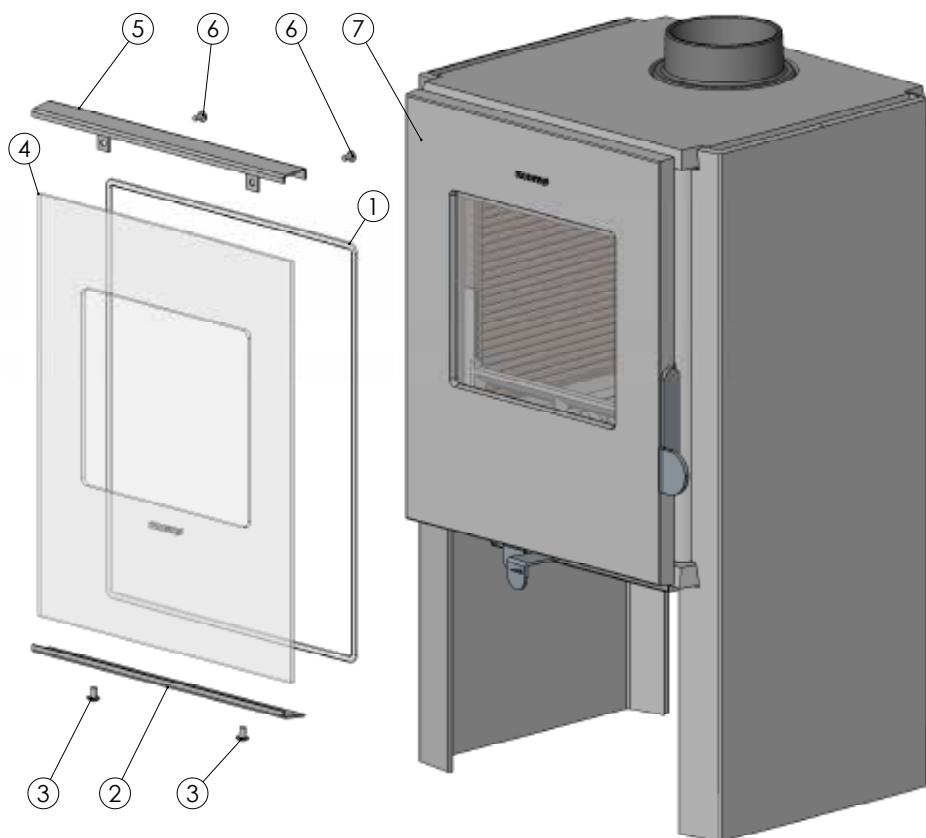
Installazione di un vetro esterno

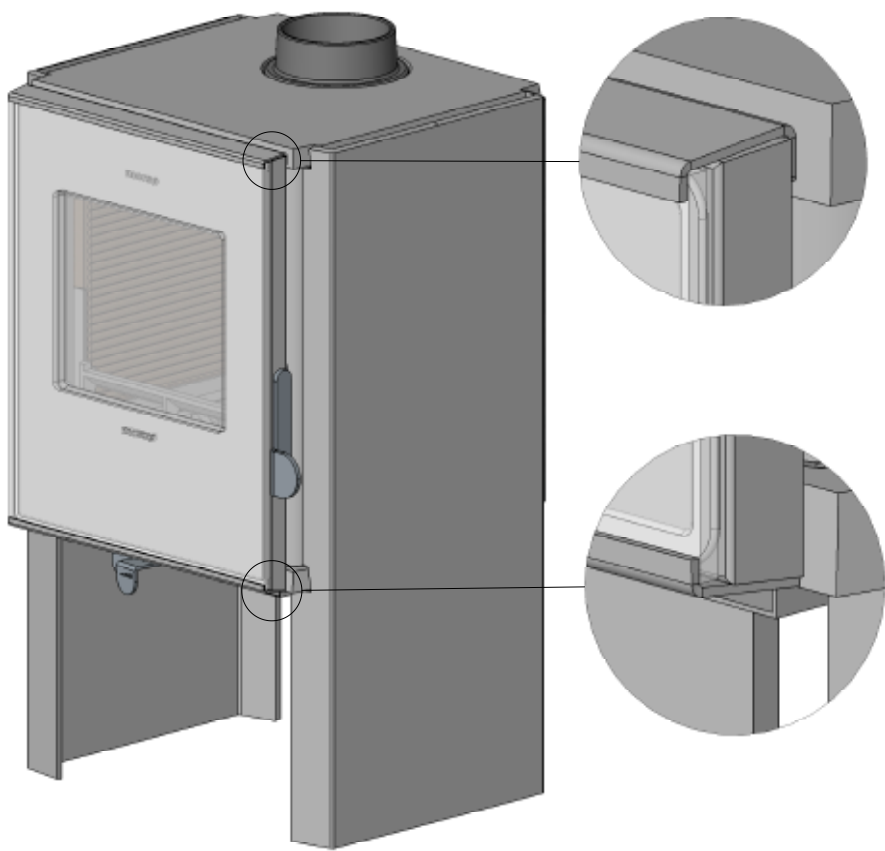
Morsø 1418/1448

Contenuto: Telaietto adesivo (1), 1 guarnizione per la parte inferiore (2), 2 viti M6 (3), 1 lastra di vetro (4), 1 guarnizione per la parte superiore (5), 2 viti M5 (6).

Fissare il telaietto (1) lungo i lati esterni dello sportello della stufa (7) a una distanza di circa 5 mm dai bordi.

Applicare la guarnizione (2) nella parte inferiore dello sportello (7) con le apposite 2 viti M6 (3), inserendo la lastra di vetro (4) fra la guarnizione (2) e il sportello (7). Tenere ben ferma la lastra di vetro mentre si fissa la guarnizione (2). Alla fine applicare la guarnizione (5) sulla parte alta dello sportello (7) con le viti M5 (6).







By appointment to The Royal Danish Court

morsø

Morsø Jernstøberi A/S - 20.10.2015 - 72040500

MORSØ JERNSTØBERI A/S . DK-7900 NYKØBING MORS
E-Mail: stoves@Morsøe.com · Website: www.Morsøe.com