

morsø



By appointment to The Royal Danish Court

morsø

Aufstellungs- und Bedienungsanleitung

S10



DIN · EN 13240 · 15a B-VG

Herzlichen Glückwunsch zum Kauf Ihres neuen Morsø-Ofens!

Morsø, der größte Anbieter auf dem dänischen Markt, stellt seit 1853 Kaminöfen von höchster Qualität her. Beachten Sie bitte die folgenden Anweisungen, damit Sie an Ihrem neuen Ofen viele Jahre lang Freude haben.

Inhalt

1.0	Aufstellen Ihres Morsø-Ofens	Seite Nr.
1.1	Auspacken des Ofens	3
1.2	Aufstellen des Ofens	3
1.3	Schornsteinfeger	3
1.4	Aufstellungsort des Ofens/einzuhaltende Abstände	4
1.5	Schornstein	5
1.6	Ofenrohranschluss	5
1.7	Anschluss an einen gemauerten Schornstein	6
1.8	Anschluss an einen Stahlschornstein	7
1.9	Faktoren, die den Schornsteinzug beeinflussen	8
2.0	Heiztechnik/Verwendung Ihres Ofens	10
2.1	Anheizen und Feuerungsintervalle	11
3.0	Regelmäßige Wartung des Ofens	15
3.1	Wartung von außen	15
3.2	Wartung von innen	15
3.3	Reinigung des Ofens	16

Extra Zubehör

Zur Erleichterung der täglichen Bedienung und Wartung Ihres Morsø-Ofens bietet Ihnen Morsø ein umfangreiches Schornstein-, Bodenplatten- und Zubehörprogramm an.

1.0 Aufstellen Ihres Morsø-Ofens

1.1 Auspacken des Ofens

Der Morsø-Ofen S10-40 wiegt 98 kg. Der Morsø-Ofen S10-45 wiegt 140 kg. Um Schäden zu vermeiden empfehlen wir, das Auspacken und Aufstellen von 2 Personen ausführen zu lassen. Die Topplatte, die lose liegt, entfernen, bevor die Brennkammer von der Holzpalette gehoben wird. Den Ofen sorgfältig auf die Mitte der Bodenplatte setzen.

1.2 Aufstellen des Ofens

Der Ofen wird mit Rauchabgang oben geliefert. Die Kugelfang, die Kugel des Schornsteinfegers während des Fegens verstopfen soll, wird gleichzeitig mit der Montage vom Rauchstutzen festgeschraubt.

Beachten Sie die nationalen und örtlichen Bestimmungen für das Aufstellen von Kaminöfen. Befolgen Sie auch die örtlichen Bestimmungen im Hinblick auf den Anschluss an den Schornstein sowie das Aufstellen der Schornsteine. Fragen Sie evtl. Ihren Schornsteinfeger um Rat. Für die Einhaltung der nationalen und örtlichen Bestimmungen sind jedoch Sie selbst, Ihr technischer Berater oder Handwerker verantwortlich.

Aufstellhinweise

Der Kaminofen ist anschlussfertig montiert und muss mit einem Verbindungsstück an den bestehenden Hausschornstein angeschlossen werden. Das Verbindungsstück soll möglichst kurz, geradlinig, waagrecht oder leicht steigend angeordnet sein. Verbindungen sind abzudichten.

Nationale und Europäische Normen, örtliche und baurechtliche Vorschriften sowie feuerpolizeiliche Bestimmung sind einzuhalten. Informieren Sie daher vorher Ihren Bezirks-Schornsteinfegermeister. Es ist sicherzustellen, dass die Verbrennung benötigte Luftmenge ausreichend ist. Hierauf ist besonders bei dichtschließenden Fenstern und Türen (Dichtlippe) zu achten.

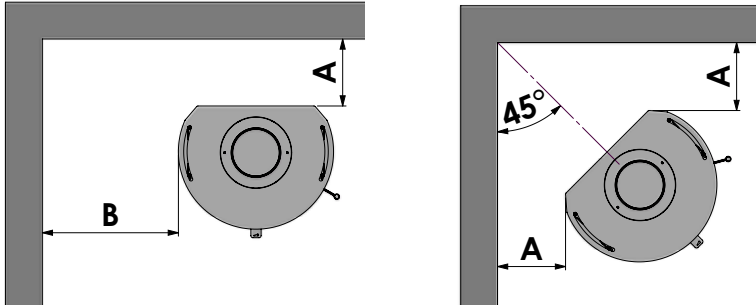
Die Schornsteinberechnung erfolgt nach EN 13384 Teil 2 bzw. Teil 3 mit dem dieser Anleitung zugefügten Wertetripel.

Prüfen Sie vor dem Aufstellen, ob die Tragfähigkeit der Unterkonstruktion dem Gewicht Ihres Kaminofens standhält. Bei unzureichender Tragfähigkeit müssen geeignete Maßnahmen (z. B. Platte zur Lastverteilung) getroffen werden, um diese zu erreichen.

1.3 Schornsteinfeger

Es kann wie bereits erwähnt ratsam sein, sich vor dem Aufstellen des Ofens mit dem örtlichen Schornsteinfeger zu beraten. In jedem Fall müssen Sie den Schornsteinfeger unterrichten, wenn der Kaminofen aufgestellt ist. Der Schornsteinfeger prüft die Installation, und Sie müssen Fegetermine vereinbaren. Wenn der Schornstein einige Zeit nicht benutzt worden ist, sollte er vor Ingebrauchnahme auf Risschäden, Vogelnester u.a.m. untersucht werden.

Min. Abstand zu brennbarem Material:			
Ofentyp	Hinter dem Ofen (A)	Zu Seiten des Ofens (B)	Abstand zum Mobiliar
Morsø S10 Nicht isoliertes Rohr	200 mm	400 mm	800 mm



1.4 Aufstellungsort des Ofens/einzuhaltende Abstände

Bestehen die Wände des Raumes, in dem Ihr neuer Ofen aufgestellt wird, aus brennbarem Material, ist der Ofen so aufzustellen, wie auf dem Genehmigungsschild auf der Rückseite des Ofens angegeben ist.

Allgemeine Sicherheitshinweise

Durch den Abbrand von Brennmaterial wird Wärmeenergie frei, die zu einer starken Erhitzung der Oberflächen, der Feuerraumtüren, der Tür- und Bediengriffen der Sichtfensterscheibe, der Rauchrohe und ggf. der Frontwand des Ofens führt. Die Berührung dieser Teile ohne entsprechende Schutzbekleidung oder Hilfsmittel (hitzebeständige Handschuhe oder andere Betätigungsmittel) ist zu unterlassen.

Abstand zum Mobiliar

Der empfohlene Abstand zum Mobiliar beträgt 800 mm. Bedenken Sie aber, dass das Mobiliar und andere Gegenstände austrocknen können, wenn sie zu dicht am Ofen stehen.

Der Abstand zu brennbarem Material vor dem Ofen muss 800 mm betragen.

Ein Kaminofen erhitzt sich während des Heizens. Lassen Sie deshalb die erforderliche Vorsicht walten und halten Sie insbesondere Kinder vom Ofen fern.

Abstand zu brennbaren Bauteilen und Möbeln

Zu brennbaren Bauteilen und Möbeln ist ein Mindestabstand von 20 cm nach hinten und 40 cm seitlich einzuhalten, um ausreichend Wärmeschutz zu gewähren.

Brandschutz außerhalb des Strahlungsbereichs

Die Mindestabstände zu brennbaren Bauteilen und Möbeln sind auf dem Geräteschild angegeben und dürfen nicht unterschritten werden.

Fußböden

Vor den Feuerungsöffnungen von Feuerstätten für feste Brennstoffe sind Fußböden aus brennbaren Baustoffen durch einen Belag aus nichtbrennbaren Baustoffe zu schützen. Der Belag muss sich nach vorn auf mindestens 50 cm und seitlich auf mindestens 30 cm über die Feuerungsöffnung hinaus erstrecken.

1.5 Schornstein

Wenn es die örtlichen Bestimmungen erlauben, kann der Ofen an einen Schornstein angeschlossen werden, an den bereits eine andere geschlossene Feuerstelle angeschlossen ist (z.B. eine Ölfeuerung oder ein anderer Kaminofen). Beachten Sie eventuelle Anforderungen an den Anbringungsort des Rauchrohres, wenn zwei oder mehrere Feuerstellen an denselben Schornstein angeschlossen werden.

In Deutschland ist es teilweise möglich einen Kaminofen an dem gleichen Schornstein zu montieren, an dem bereits bestimmte Typen von Gas- oder Ölheizung angeschlossen ist. Um einen Kaminofen an solch einen Schornstein zu montieren benötigen Sie die Zustimmung Ihres Bezirksschornsteinfegermeisters und es muss eine Schornsteinberechnung nach DIN 4705 - EN 13384 vorliegen.

Morsø Jernstøberi A/S übernimmt keine Verantwortung für die Installation eines Kaminofens an einem Schornstein an dem bereits eine Gas- oder Ölheizung installiert ist.

Ein moderner effektiver Kaminofen stellt an Ihren Schornstein höhere Anforderungen. Lassen Sie deshalb den Schornstein vom Schornsteinfeger begutachten. Der freie Querschnitt des Schornsteins muss den nationalen und örtlichen Bestimmungen genügen. Doch im Allgemeinen muss bei Kaminöfen die Lichtöffnung mindestens 175 cm² groß sein. Bei einer zu großen Lichtöffnung ist zu viel Energie erforderlich, um den Schornstein so aufzuwärmen, dass ein annehmbarer Schornsteinzug entsteht. Handelt es sich um einen gemauerten Schornstein mit größerer Lichtöffnung, wird empfohlen, eine isolierende Schornsteinverrohrung mit dem richtigen Durchmesser einzusetzen. Dies führt zu verbessertem Schornsteinzug und damit wirtschaftlicherem Heizen.

Für die Höhe des Schornsteins gibt es keine besonderen Bestimmungen, jedoch sollte er so hoch sein, dass genügend Schornsteinzug entsteht und es zu keiner Rauchbelästigung kommt. In der Regel ist der Schornsteinzug dann zufriedenstellend, wenn der Schornstein 4 Meter Höhe über dem Ofen und mindestens 80 cm Höhe über dem Dachfirst aufweist. Wird der Schornstein an der Seite des Hauses angebracht, sollte seine Spitze nie niedriger sein als der Dachfirst oder der höchste Punkt des Daches. Beachten Sie, dass bei Reetdächern für das Anbringen von Schornsteinen oft nationale und örtliche Bestimmungen gelten. Siehe Abschnitt 1.9.

Schornstein und Rauchrohr sind mit Reinigungstüren zu versehen. Die Größe der Reinigungstür im Schornstein muss mindestens der Lichtöffnung des Schornsteins entsprechen. Der Schornstein muss für eine Inspektion von außen zugänglich sein und der Zugang zur Reinigungstür und zum Schornstein muss möglich sein, wenn von oben gereinigt werden soll (z.B. Stahlschornsteine).

1.6 Rohranschluss

Der Abluftstutzen kann gedreht und für $\varnothing 150$ (Innen- und Außendurchmesser des Abluftstutzens) sowie für $\varnothing 120$ Anschlüsse verwendet werden.

Montage mit nach oben zeigendem Abluftstutzen

Werkseitig ist der Ofen für den Einbau in Kombination mit dem beigefügten Stutzen (1) nach oben zeigend vorgesehen. Bei dem Kugelfang, der die Rauchleitplatten beim Kaminkehren schützen soll, handelt es sich um den 128 mm langen Stab im Inneren des Kaminofens. Der Kugelfang wird gleichzeitig mit der Schornsteinmontierung eingesetzt.

Montage mit Abluftstutzen hinten

Die Topplatte und die Konvektionsrückplatte vom Kaminofen abnehmen.

Den Rauchausgang vom oberen Anschluss abbauen. Bei Anschluss des Abluftrohrs auf der Rückseite darf der Rauchausgang nicht verwendet werden.

Die runde Platte an den zwei 2 Schrauben von der Ofenrückwand abschrauben und am oberen Rauchausgang anschrauben.

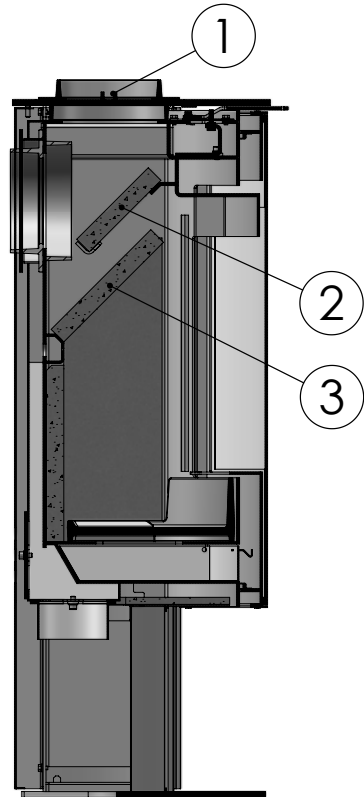
Mit kurzen, gezielten Hammerschlägen das Eisenstück von den kleinen „Brückenteilen“ lösen, mit denen es an der Konvektionsrückplatte arretiert ist.

Bei Anschluss des Abluftrohrs auf der Rückseite den mitgelieferten Guss-Rauchausgang mit einer Einbautiefe von 40 mm einsetzen.

Bei Montage des Abluftstutzens auf der Rückseite darf der Kugelfang nicht verwendet werden.

Die Topplatte und die Konvektionsrückplatte wieder am Kaminofen anbringen.

Ein runder Einsatz wird mitgeliefert, der unter die Topplatte und den Deckel für den blockierten Rauchausgang eingesetzt werden kann.



Platzierung der Rauchleitplatten

Die Rauchleitplatten (2) und (3), die in Vermiculit ausgeführt sind, sind bei der Lieferung bereits vormontiert.

Überprüfen Sie vor Inbetriebnahme des Kaminofens, ob die Rauchleitplatten korrekt montiert sind (siehe Skizze).

Frischlufthanschluss, sofern erforderlich

Unten:

Ab Werk ist der Ofen unten mit einem Stutzen für einen eventuellen Frischlufthanschluss ausgestattet.

Hinten:

Die Topplatte und die Konvektionsrückwand vom Ofen abnehmen und den Stutzen unter dem Ofen ausbauen. Die mit zwei Schrauben unten auf der Ofenrückseite angeschraubte runde Platte ausbauen und statt dessen dort anschrauben, wo zuvor der Stutzen unter dem Ofen befestigt war. Den Stutzen dort befestigen, wo zuvor die runde Platte auf der Ofenrückseite befestigt war. Das Eisenstück unten an der Konvektionsrückwand kann mit leichten und stetigen Hammerschlägen neben den kleinen „Brücken“ zur Befestigung des Eisenstücks herausgeschlagen werden. Die Konvektionsplatte und die Topplatte wieder am Kaminofen anbringen.

1.7 Anschluss an einen gemauerten Schornstein

Eine Mauerbuchse für das Rauchrohr wird in die Wand eingemauert und das Rauchrohr in diese eingeführt. Das Rohr darf nicht in die Schornsteinöffnung hineinsteckt werden, sondern darf nur bis zur Innenseite der Lichtöffnung des Schornsteins reichen. Die Verbindungen Ofen/Rohr und Rohr/Mauerbuchse werden mit Glasschnur abgedichtet. Normalerweise ist es nicht erforderlich, evtl. Rohrverbindungen abzudichten.

Um Verlust von Schornsteinzug zu vermeiden, ist es von Vorteil, evtl. Übergänge vom senk-rechten zum waagrechten Rauchrohr mit einer weichen Biegung zu montieren.

Die Bemessung des Rauchrohrs muss den nationalen und örtlichen Bestimmungen genügen. Morsø empfiehlt jedoch ein Rauchrohr aus 2 mm Stahlplatte, da das zu einer längeren Lebensdauer des Rauchrohrs führt.

1.8 Anschluss an einen Stahlschornstein

Ist die Aufstellung so, dass der Schornstein direkt nach oben durch die Decke geführt wird, so sind die nationalen und örtlichen Bestimmungen im Hinblick auf den Abstand des Schornsteins zu einer brennbaren Decke einzuhalten. Der Schornstein wird am Rauchabzug mit der beiliegenden Glasschnur abgedichtet. Es ist wichtig, dass der Schornstein so angebracht wird, dass sein Gewicht von der Dachkonstruktion und nicht vom Ofen getragen wird. (Siehe die Anleitung des Schornsteinherstellers.) Ein zu großes Gewicht auf der Topplatte des Ofens kann zu Risschäden führen. Wenn der Schornstein nicht so angebracht wird, dass sein Gewicht von der Dachkonstruktion getragen wird, ist die Topplatte von der Morsø Garantie ausgenommen.

Bitte beachten!

Reinigungsmöglichkeiten: Wenden Sie sich an den Schornsteinfeger.

Bei zu geringem Schornsteinzug ist es vorteilhaft, das Rauchrohr so anzubringen, dass es nach oben aus dem Ofen hinaus führt, da dadurch die Rauchwanderung in der Brennkammer vermindert wird.

Vermeiden Sie mehr Biegungen als erforderlich und begrenzen Sie die Länge des Rauchrohrs, da andernfalls der Schornsteinzug vermindert wird.

Da Kaminöfen raumluftabhängige Feuerstätten sind, die Ihre Verbrennungsluft aus dem Aufstellraum entnehmen, muss der Betreiber für ausreichende Verbrennungsluft sorgen. Bei abgedichteten Fenstern und Türen (z. B. in Verbindung mit Energiesparmaßnahmen) kann es sein, dass die Frischluftzufuhr nicht mehr gewährleistet ist, wodurch das Zugverhalten des Kaminofens beeinträchtigt werden kann. Dies kann Ihr Wohlbefinden und unter Umständen Ihre Sicherheit beeinträchtigen. Ggf. muss für eine zusätzliche Frischluftzufuhr, z.B. durch den Einbau einer Luftklappe in der Nähe des Kaminofens oder Verlegung einer Verlegung einer Verbrennungsluftleitung nach außen oder in einen gut belüfteten Raum (ausgenommen Heizungskeller), gesorgt werden. Insbesondere muss sichergestellt bleiben, dass notwendige Verbrennungsluftleitungen während des Betriebes der Feuerstätte offen sind. Dunstabzugshauben, die zusammen mit Feuerstätten im selben Raum oder Raumluftverbund installiert sind, können die Funktion des Ofens negativ beeinträchtigen (bis hin zum Rauchaustritt in den Wohnraum, trotz geschlossener Feuerraumtür) und dürfen somit keinesfalls gleichzeitig mit dem Ofen betrieben werden.

Hinweis bei Schornsteinbrand

Wird falscher oder zu feuchter Brennstoff verwendet, kann es aufgrund von Ablagerungen im Schornstein zu einem Schornsteinbrand kommen. Verschließen Sie sofort alle Luftöffnungen am Ofen und informieren Sie die Feuerwehr. Nach dem Ausbrennen des Schornsteines diesen vom Fachmann auf Risse bzw. Undichtigkeiten überprüfen lassen.

1.9 Faktoren, die den Schornsteinzug beeinflussen

Tritt beim Öffnen der Feuerungstür Rauch aus, beruht das auf schlechtem Schornsteinzug. Für diesen Ofentyp ist ein Schornsteinzug von mindestens 12 pa erforderlich, damit die Verbrennung zufriedenstellend verläuft und kein Rauch austritt. Die Gefahr eines Rauchaustritts besteht jedoch auch, wenn die Ofentür bei sehr starkem Heizen geöffnet wird.

Betrieb mehrerer Feuerstätten

Beim Betrieb mehrerer Feuerstätten in einem Aufstellraum oder in einem Luftverbund ist für ausreichend Verbrennungsluftzufuhr zu sorgen.

Lassen Sie im Zweifelsfall den Schornsteinzug von Ihrem Schornsteinfeger messen.

Faktoren, die den Schornsteinzug beeinflussen

Der Schornsteinzug entsteht auf Grund des Unterschieds zwischen der hohen Temperatur im Schornstein und der kälteren Außentemperatur. Länge und Isolierung des Schornsteins, Wind und Wetterverhältnisse bestimmen über das Zustandekommen des richtigen Unterdrucks, der den Schornsteinzug entstehen lässt, mit.

Verringerter Schornsteinzug entsteht wenn:

- Der Temperaturunterschied zu gering ist. Beispielsweise bei einem schlecht isolierten Schornstein.

Wenn der Schornstein zu kalt ist, kann es helfen, wenn Sie vor dem Anheizen in der Reinigungstür des Schornsteins eine zusammengeknüllte Zeitung anzünden.

- Die Außentemperatur zu hoch ist. Beispielsweise im Sommer.
- Es windstill ist.
- Der Schornstein zu niedrig ist, sodass er sich im Windschatten des Daches oder hoher Bäume befindet.

In diesen Fällen ist auch das Risiko einer Rauchbelästigung am größten.

- Es kommt die falsche Luft in den Schornstein. Beispielsweise durch mangelhafte Fugen oder Undichtigkeiten an der Reinigungstür oder dem Rauchrohr.
- An den Schornstein sind undichte, unbenutzte Feuerstellen angeschlossen.
- Rauchrohr und Schornstein sind auf Grund mangelhafter Reinigung mit Ruß verstopft.
- Das Haus ist zu gut abgedichtet (siehe Abschnitt: Frischluftzufuhr).

Guter Schornsteinzug entsteht, wenn:

- Der Unterschied zwischen der Temperatur innen im Schornstein und draußen groß ist. Also beim Heizen, wenn der Bedarf am größten ist.
- Das Wetter klar ist und ein guter Wind weht.
- Der Schornstein die richtige Höhe hat: Min. 4 Meter über dem Ofen und frei vom Dachfirst.

Wertetripel zur Berechnung des Schornsteins
nach EN 13384 Teil 1 und Teil 2 bzw. Teil 3
für den Kaminofen Morsø S10-70
der Firma Morsø Jernstøberi A/S, Furvej 6, DK-7900 Nykøbing Mors

Nennwärmeleistung	5 kW
Betriebsweise geschlossen	Brennstoff Scheitholz
Abgasmassenstrom bez. auf NWL	5,1 g/s
Abgastemperatur gemessen im Abgasstutzen	260 °C
Förderdruck	12 Pa
Förderdruck bei 0,8 x NWL	9,6 Pa

Heizen in der Übergangszeit

In der Übergangszeit, d. h. bei höheren Außentemperaturen, kann es bei plötzlichem Temperaturanstieg zu Störungen des Schornsteinzuges kommen, so dass die Heizgase nicht vollständig abgezogen werden. Die Feuerstätte ist dann mit geringeren Brennstoffmengen zu befüllen und bei größerer Stellung des Primärluftschiebers/-reglers so zu betreiben, dass der vorhandene Brennstoff schneller (mit Flammentwicklung) abbrennt und dadurch der Schornsteinzug stabilisiert wird. Zur Vermeidung von Widerständen im Glutbett sollte die Asche öfter vorsichtig abgeschürt werden.

Bauarten

Bei Kaminöfen mit selbstschließenden Feuerraumtüren ist ein Anschluss an einen bereits mit anderen Öfen und Herden belegten Schornstein möglich, sofern die Schornsteinbemessung gem. DIN 4705, Teil 3, dem nicht widerspricht.

Kaminöfen mit selbstschließenden Feuerraumtüren müssen - außer beim Anzünden, beim Nachfüllen von Brennstoff und der Entaschung - unbedingt mit geschlossenem Feuerraum betrieben werden, da es sonst zur Gefährdung anderer, ebenfalls an den Schornstein angeschlossener Feuerstätten und zu einem Austritt von Heizgasen kommen kann.

Kaminöfen ohne selbstschließende Sichtfenstertüren müssen an einen eigenen Schornstein angeschlossen werden. Der Betrieb mit offenem Feuerraum ist nur unter Aufsicht statthaft.

Für die Schornsteinberechnung ist DIN 4705 anzuwenden.
Der Kaminofen 6140, 6148 ist eine Zeitbrand-Feuerstätte.

2.0 Heiztechnik/Verwendung Ihres Ofens

Ihr Ofen ist so konstruiert, dass er an zwei Stellen eine Luftzufuhr hat.

Eine erwärmte Verbrennungsluft wird der Verbrennung mit hoher Geschwindigkeit über die Glasscheibe zugeführt und wird mithilfe des Griffs über der Tür betätigt. Die Verbrennungsluft wird zugeführt, wenn der Griff nach rechts geschoben wird, und die Zufuhr unterbrochen, wenn der Griff nach links geschoben wird.

Eine weitere Luftzufuhr ist die Zufuhr konstant erwärmter Luft ohne Regulierungsmöglichkeit, die dem Feuer unmittelbar über den Flammen zugeführt wird und für die Verbrennung der letzten Gase sorgt, die das Holz bei der Erwärmung abgibt.

Die Nennwärmeleistung des Ofens beträgt 5 kW.

Ihr neuer Morsø-Ofen ist EN-geprüft zum Heizen mit Holz und für intermittierenden Gebrauch geeignet.

WICHTIG!

Holz ist ein äußerst gashaltiges Material (ca. 75%). Diese Gase werden beim Heizen und beim Anzünden des Holzes freigesetzt, weshalb sie nach dem Einlegen von Holz unbedingt rasch angezündet werden müssen. Wenn das Holz nur glimmt – insbesondere, nachdem es neu hineingeschoben wurde –, gibt es eine starke Rauchentwicklung, die schlimmstenfalls zu einer explosionsartigen Entflammung der Gase mit etwaigen Folgeschäden am Ofen führen kann. Damit diese vom Holz freigesetzten Gase entflammt werden können und die Flammen während des Verbrennungsprozesses klar und konstant bleiben, muss deshalb unbedingt immer die erforderliche Sauerstoffmenge (Luftmenge) zugeführt werden.

Da das Einstellen der Luftzufuhr, die Anzündmethode sowie die Feuerungsfrequenz vom Schornsteinzug, den Wind- und Wetterverhältnissen, dem Brennstoff usw. abhängig sind, kann es etwas dauern, bis Sie Ihren Ofen unter den gegebenen Verhältnissen richtig kennen gelernt haben.

Obwohl Sie in Ihrem Morsø-Ofen beinahe alle Arten von Holz verbrennen können, sollten Sie kein nasses oder ungelagertes Holz verwenden. Das Holz sollte überdacht mindestens 1 Jahr, wenn nicht lieber 2 Jahre gelagert werden und dabei freiem Wind ausgesetzt sein. Soll das Holz schnell trocknen, sollte es nach dem Fällen sobald wie möglich gespalten werden. Das Holz kann verwendet werden, wenn der Feuchtigkeitsgehalt bei unter 20% liegt. Für die EN Tests der Kaminöfen wird Holz mit einem Feuchtigkeitsgehalt von $(16 \pm 4)\%$ verwendet.

Verwenden Sie kein Treibholz, da dieses üblicherweise sehr salzhaltig ist und dadurch Ofen und Schornstein beschädigt. Imprägniertes und bemaltes Holz sowie Spanplatten geben giftigen Rauch und Dämpfe ab und dürfen deshalb auch nicht als Brennholz verwendet werden.

Bitte beachten Sie, dass im Ofen keine flüssigen Brennstoffe verwendet werden dürfen.

Holzzscheite mit einem Durchmesser von über 10 cm müssen immer gespalten werden. Die maximale Holzscheitelänge für diesen Ofen beträgt 30 cm. Die maximale Brennholzmenge beträgt 2 kg/Std. (max. 2 Holzscheite auf einmal einschieben).

Die ersten Male nur mäßig anfeuern, sodass die hitzebeständigen Anstrichfarben vor dem stärkeren Anfeuern gehärtet werden. Beim ersten Anfeuern kann die Farbe während der Härtungsphase Rauch und Gerüche abgeben, was völlig normal ist. Sorgen Sie in dieser Phase für eine gute Raumbelüftung.

Beim Aufheizen und Abkühlen können im Ofen knirschende Geräusche entstehen. Diese rühren daher, dass das Material großen Temperaturschwankungen ausgesetzt ist.

2.1 Anheizen und Feuerungsintervalle

Während des Anheizens wird eine große Menge Luft benötigt. Wenn der Ofen ganz kalt ist, ist es vorteilhaft, die Tür in den ersten Minuten angelehnt zu lassen und die Zufuhr von Verbrennungsluft auf max. Öffnung zu stellen. Damit sich auf dem Boden des Ofens eine isolierende Ascheschicht bilden kann, sollten Sie beim ersten Anheizen 1-1,5 kg trockenes Kleinholz verbrennen. Danach sollte stets 1 cm Asche auf dem Boden der Brennkammer liegen.

Anheizen

Es ist unvermeidlich, dass beim ersten Anheizen durch Austrocknen von Schutzfarbe eine Geruchsbelastung entsteht, die nach kurzer Betriebsdauer beendet ist. Während des Anheizens sollte der Aufstellraum gut belüftet werden. Ein schnelles Durchlaufen der Anheizphase ist wichtig, da bei Bedienungsfehlern höhere Emissionswerte auftreten können. Sobald das Anzündmaterial gut angebrannt ist, wird weiterer Brennstoff aufgelegt. Verwenden Sie zum Anzünden nie Spiritus, Benzin oder andere brennbare Flüssigkeiten. Das Anfeuern sollte immer mit etwas Papier, Kleinholz und in kleinerer Menge Brennstoff erfolgen. In der Anheizphase führen Sie dem Ofen sowohl Primär- als auch Sekundärluft zu. Anschließend wird die Primärluft geschlossen und der Abbrand über die obere und untere Sekundärluft gesteuert. Lassen Sie den Ofen während dieser Anbrennphase nicht unbeaufsichtigt.

1. Die Glutschicht entsteht rasch durch das Entzünden von 2-4 Anzündern oder ähnlichen Artikeln mit etwa 1 bis 1,5 kg trockenem Zündholz. Dazu die Anzünder unter der obersten Zündholzschrift gleichmäßig verteilen.



2. Die Luftzufuhr mit dem Griff über der Tür ganz öffnen.



3. Nach dem Anzünden des Papiers/der Anzündwürfel die Feuertür leicht anlehnen, sodass sich bei einer spaltbreiten Öffnung von ca. 5-10 cm gute Zugverhältnisse bilden können.



4. Stellt man fest, dass der Schornstein so warm ist, dass ein Zug vorhanden ist (nach 5-10 Min.), schließt man die Feuer-tür ganz. Sind alle entsprechenden Voraussetzungen erfüllt, hat sich nach weiteren ca. 15-20 Min. eine gleichmäßige Glut-schicht im Kaminofen gebildet.



5. Neues Brennholz wird normalerweise nachgelegt, solange sich noch Glut im Ofen befindet. Verteilen Sie dazu die Glut auf dem Boden und achten Sie darauf, dass die meiste Glut vorne liegt.



6. Verteilen Sie 2 Holz-scheite à ca. 0,7 kg mit einer Länge von ca. 25-30 cm in einem Abstand von ca. 1 cm zwischen den Scheiten längs in einer Schicht über die Glut.



7. Bei einer Position der Luftzufuhr auf „Max.“ (offen) und geschlossener Tür zündet sich das neue Holz innerhalb we-niger Minuten an.



Wichtig!

Es ist wichtig, dass das neu aufgelegte Holz schnell zu brennen beginnt. Eine schnelle Entzündung des Brennholzes erreicht man, indem man die Verbrennungsluft auf max. öffnet oder die Türe einen Spalt offen lässt, damit die Luftmenge zugeführt wird, die das Holz zur Entzündung benötigt.

Wenn das Brennholz dagegen nur schwelt, entsteht eine starke Rauchentwicklung, die im schlimmsten Fall zu einer explosionsartigen Entzündung der Rauchgase mit der Gefahr von Sach- und Personenschäden führen kann.

8. Danach die Verbrennungsluft in die gewünschte Position stellen. Das Holz brennt nun optimalerweise so lange weiter, bis sich eine Grundglut im Ofen befindet.

Stellen Sie während und nach dem Hinunterschrauben der Verbrennungsluft sicher, dass immer genügend Luft (Sauerstoff) dafür vorhanden ist, dass die Flammen klar und konstant bleiben.

Während des Testlaufs lag die Nachlegefrequenz bei 60-70 Minuten.

9. Eine neue Portion Holz kann auf die gleiche Weise angeheizt werden wie unter Punkt 5 und 6 angegeben.



Normalerweise sollten Sie die Ofentür auf den ersten 2-3 Zentimetern langsam öffnen und dann abwarten, bis der Druck ausgeglichen ist, bevor Sie die Tür ganz öffnen. Auf diese Weise vermeiden Sie Rauchbelästigung, insbesondere in Verbindung mit schlechtem Schornsteinzug.

Öffnen Sie nie die Ofentür bei starkem Heizen.

Ausgebranntes Holz verwandelt sich in glühende Holzkohle. Hat sich im Vorfeld bereits eine gute Glutschicht über einer genügend dicken Ascheschicht gebildet, bleibt der Ofen sehr lange heiß und zwar nicht zuletzt wegen der guten Eigenschaften von Gusseisen.

Vom Heizen über Nacht raten wir aufs Dringendste ab. Dadurch wird lediglich Umweltverschmutzung verursacht; der Ausnutzungsgrad des Brennholzes ist nur gering, da die Holzgase durch die niedrige Temperatur nicht entflammt werden. Stattdessen setzen sie sich als Ruß (unverbrannte Gase) im Schornstein und im Ofen fest. Unter extremen Verhältnissen wie z.B. schlechtem Schornsteinzug, großen Holzmenge oder nassem Brennholz kann es schlimmstenfalls zu einer explosionsartigen Entflammung kommen.

Heizt man im Sommer, wo der Wärmebedarf sehr gering ist, ist die Verbrennung schlecht. Da der Ofen zu stark heizt, schraubt man die Verbrennung hinunter. Sorgen Sie jedoch stets dafür, dass die Flammen konstant bleiben, solange das Holz noch nicht in Holzkohle umgewandelt wurde. Wollen Sie weniger stark heizen, füllen Sie den Ofen mit einer geringeren Holzmenge.

Beim Heizen mit nassem Brennholz geht ein großer Teil von dessen Heizenergie darauf, das Wasser aus dem Holz zu verdrängen, ohne dass dadurch Hitze an den Ofen abgegeben würde. Diese unvollständige Verbrennung führt zu Rußablagerungen in Ofen, Rohr und Schornstein.

Vergleich zwischen dem Heizen mit Holz und dem mit Öl:

Holzart (Wasserinhalt von 20%)	Anzahl Kubikmeter pr. 1000 l. Öl
Eiche	7,0
Buche	7,0
Esche	7,2
Ahorn	7,5
Birke	8,0
Ulme	8,9
Fichte	10,4
Edeltanne	10,9

3.0 Regelmäßige Wartung des Ofens

3.1 Wartung von außen

Die gusseiserne Oberfläche des Ofens ist mit einer hitzebeständigen Senothermfarbe gestrichen. Schützen Sie den Anstrich, indem Sie ihn nur mit einer weichen Staubsaugerdüse oder einem trockenen, fusselfreien Tuch reinigen.

Der Anstrich kann mit der Zeit bei zu kräftigem Heizen einen gräulichen Schimmer bekommen. Sie können ihn jedoch mit einer bei Ihrem Händler erhältlichen Morsø-Sprayfarbe auf einfache Weise auffrischen.

Die Morsø-Öfen sind mit Morsø Original schwarz (früher Morsø Anthrazit/Koks) oder grau lackiert. Die Farben können als Sprühdose oder als Anstrichs Farbe bei Ihrem Morsø-Händler gekauft werden.

3.2 Wartung von innen

Glas

Bei richtigem Heizen mit Holz setzt sich kein oder nur sehr wenig Ruß auf dem keramischen Glas ab. Wenn sich beim Anheizen Ruß auf dem Glas bildet, wird dieser bei normaler Feuerung des Ofens weggebrannt. Bei starker Verrußung durch Fehlbedienung schafft der Morsø-Glasreiniger leicht Abhilfe. Wenn diese Reinigung durchgeführt wird, sollte das Glas kalt sein. Füllen Sie den Ofen nicht mit überlangen Holzscheiten, die bei geschlossener Tür gegen das Glas drücken.

Verwenden Sie nur Morsø Glasreiniger.

Ursachen für verrußtes Glas:

- Zu nasses Brennholz.
- Zu große Holzscheite/nicht gespaltenes Holz.
- Zu geringe Verbrennungstemperatur.

Keramikglas auswechseln

Aufgrund seiner erhöhten Schmelztemperatur kann Keramikglas nicht wiederverwertet werden. Werden Keramikglas und gewöhnliches Altglas miteinander vermischt, nimmt die Rohware Schaden, wodurch das Glas-Recyclingverfahren abgebrochen werden kann. Bitte sorgen Sie dafür, dass feuerfestes Glas nicht in den gewöhnlichen Glascontainer gelangt. Sie leisten damit einen großen Beitrag zugunsten der Umwelt.

ACHTUNG: Muss als Keramikglas bei einer Entsorgungsstelle abgegeben werden.

Innere Gusseisenteile und andere Verschleißteile

Rauchleitplatten und andere Teile, die in direktem Kontakt mit Feuer und glühendem Brennholz stehen, sind Verschleißteile. Sie sind deshalb besonders dem Risiko des Durchbrennens ausgesetzt. Bei korrektem Gebrauch halten diese Teile viele Jahre. Durch zu kräftiges Heizen wird das Durchbrennen natürlich begünstigt. Die erwähnten Teile können ausgetauscht werden. Wenn die Rauchleitplatten beschädigt und nicht rechtzeitig ausgetauscht werden, wird die Topplatte danach einer so hohen Temperatur ausgesetzt, dass sie Schaden nehmen kann.

Bitte beachten Sie, dass die Konstruktion nicht verändert werden darf, und dass die Teile, die ausgetauscht werden, originale MORSØ-Teile sein sollten.

Ursachen für zu schnellen Verschleiß der inneren Teile:

- Zu kräftiges Heizen.
- Verwendung von zu viel trockenem Holz (Möbelabfallholz).
- Zu viel Ruß oben auf den Rauchleitplatten (siehe Abschnitt Reinigung).
- Zu viel Asche in der Ascheschublade (siehe Abschnitt Asche).

Raumheizvermögen

Das Raumheizvermögen ist entsprechend EN 13240 für Räume, deren Wärmedämmung nicht den Anforderungen der Wärmeschutzverordnung entspricht, für eine Nennwärmeleistung von 5 kW.

Bei günstigen Heizbedingungen-nach EN 13384 zu berechnen

Bei weniger günstigen - 86 m³

Bei ungünstigen - 59 m³

Für Zeitheizung - Unterbrechung von mehr als 8 h - ist das Raumheizvermögen um 25% weniger.

Dichtungen

Im Lauf der Zeit verschleißen die Dichtungen in den Türen und sollten, um unkontrollierte Verbrennung zu vermeiden, nach Bedarf ausgewechselt werden. Verwenden Sie ein Dichtungsset von Morsø.

Achtung: Normale Verschleißteile sind von Morsøs erweiterter Garantie nicht umfasst.

Das Sortiment für die Wartung (Ersatzteile, Glasreiniger, Anstrichfarbe, Dichtungsset u.a.m.) finden Sie bei Ihrem Morsø-Händler.

3.3 Reinigung des Ofens

Insbesondere auf der Oberseite der obersten Rauchleitplatte bildet sich infolge des Schornsteinzugs und nach einem Fegen eine Asche- und Rußschicht. Die Asche besitzt eine isolierende Wirkung, was ein Durchbrennen der Rauchleitplatten begünstigen kann.

Während einer normalen Reinigung können die Rauchleitplatten aus dem Ofen herausgenommen werden. Wenn diese entfernt sind, erhält man Zugang zur Reinigung der Rauchkammer über den Rauchleitplatten. Sie müssen die Rauchleitplatten reinigen, bevor Sie diese wieder einsetzen. Achten Sie auf korrektes Einsetzen.

Heutzutage hat der Schornsteinfeger über das Fegen des Schornsteins und die Reinigung des Rauchrohres hinaus dafür zu sorgen, dass der Ofen von Ruß geleert wird. Wie häufig gefegt/der Ofen gereinigt wird, entscheidet der Schornsteinfeger nach Absprache mit Ihnen nach seinem Ermessen.

Reinigung und Überprüfung

Der Kaminofen, Rauchgaswegw und Rauchrohre sollten jährlich - evtl. auch öfter, z. B. nach der Reinigung des Schornsteines - nach Ablagerungen untersucht und ggf. gereinigt werden. Der Schornstein muss ebenfalls regelmäßig durch den Schornsteinfeger gereinigt werden. Über die notwendigen Intervalle gibt Ihr zuständiger Schornsteinfegermeister Auskunft. Der Kaminofen sollte jährlich durch einen Fachmann überprüft werden.

Asche

Wie oben beschrieben, sollte der Boden der Brennkammer mit einer Ascheschicht von ca. 1 cm bedeckt sein, damit eine hohe Verbrennungstemperatur erzielt wird. Wenn die Ascheschicht zu dick ist, muss die Asche in die Ascheschublade gefegt werden.

Leeren Sie die Schublade, bevor diese ganz voll ist, damit die Asche um den Schüttelrost herum keine Isolierschicht bildet, denn das kann ein Durchbrennen begünstigen.

In den meisten Fällen muss die Asche mit dem normalen Hausmüll entsorgt werden. Da in der Ascheschublade mehrere Tage Glutreste erhalten bleiben können, sollten Sie die Asche in einem Behälter aus unbrennbarem Material aufbewahren, bevor Sie sie in den Müllsack schütten. Asche aus einem Kaminofen kann nicht als Gartendünger verwendet werden. Falls Sie im Ofen farbige Prospekte, bemaltes oder imprägniertes Holz oder Ähnliches verbrannt haben, darf die Asche nicht auf die Erde gestreut werden, da sie Schwermetalle enthalten kann.

Zulässige Brennstoffe

Es darf nur lufttrockenes Scheitholz verwendet werden. Die Verfeuerung von Abfällen und insbesondere Kunststoff ist laut Bundesimmissionsschutzgesetz verboten. Darüber hinaus schadet dies der Feuerstätte und dem Schornstein und kann zu Gesundheitsschäden und aufgrund der Geruchsbelästigung zu Nachbarschaftsbeschwerden führen.

Aus- und Einbauen der Vermiculit-Teile (Seitenstein, Rückstein und Rauchleitplatten). Teile aus Vermiculit sollten nur bei kaltem Kaminofen aus- bzw. eingebaut werden.

1. Zuerst die Asche aus dem kalten Kaminofen entfernen. Das Trennelement herausheben und beiseite stellen.



2. Mit einer Hand die untere Rauchleitplatte anheben und mit der anderen Hand den Seitenstein einige Zentimeter hochheben. Dazu eignet sich am besten ein Schlitzschraubendreher oder etwas ähnliches. Nach dem Anheben des Seitensteins das Trennelement wieder in Einbaulage zurückbringen, sodass der Seitenstein nun gelöst und herausgehoben werden kann.



3. Sobald der erste Seitenstein aus dem Ofen ausgebaut ist, kann das Trennelement angehoben und ausgebaut werden.



4. Die untere Rauchleitplatte wieder herausnehmen und den anderen Seitenstein herausklappen.



5. Die untere Rauchleitplatte über die Tertiärbox anheben und herausnehmen.



6. Der Rückstein kann jetzt bei Bedarf ausgebaut werden.



7. Die obere Rauchleitplatte aus den Halterungen herausheben und zum Ausbauen nach hinten unter die Halterungen hindurchführen.



8. Zum Einbau der Vermiculit-Teile dieselben Schritte in umgekehrter Reihenfolge ausführen.

Wartungsteile für Serie S10

Beschreibung

Türdichtungsband
Zwischenboden
Obere Rauchumlenkplatte
Untere Rauchumlenkplatte
Glas
Seitenstein rechts/links
Rückstein

Artikelnr.

57100700
57100400
57100000
57100100
57100500
57100200
57100300

Garantie Produkt Registrierung

MORSØ 5-JAHRES-GARANTIESCHEIN

In jedem Morsø-Ofen stecken mehr als 160 Jahre Entwicklungs- und Produktionserfahrung. Die Qualitätskontrolle steht seit jeher im Mittelpunkt unseres Herstellungsprozesses und wir haben in allen wichtigen Produktionsphasen wirksame Maßnahmen zur Qualitätssicherung umgesetzt. Darum bietet Morsø – vorausgesetzt, der Ofen wurde von einem autorisierten Morsø-Händler geliefert – eine 5-jährige Herstellergarantie für Fabrikationsfehler an allen wichtigen Außenteilen seiner Öfen an.

**Lesen Sie online mehr über „Morsø 5-Jahres-Garantie/Produktregistrierungskarte“
und registrieren Sie Ihren neuen Morsø-Ofen:
<http://www.morsoe.de/garantieregistrierung>**

WICHTIG!

Umweltfreundlich und sicher heizen!

- **Nur trockenes Holz verwenden**

Verwenden Sie nur trockenes (max. 20% Feuchtigkeitsgehalt) und unbehandeltes Holz. Die Scheite müssen gespalten und 8 - 12 cm dick sein.

- **Anzünden**

Mit trockenem Reisig anzünden (verwenden Sie 1 - 2 kg). Lassen Sie während der Anzündphase die Tür angelehnt und halten Sie sich in der Nähe des Ofens auf.

- **Gute Glutschicht**

Stellen Sie vor dem Auflegen des Brennholzes sicher, dass Sie eine gute Glutschicht haben. Das Holz sollte innerhalb von 2 Minuten brennen. Wenn das Holz nicht brennt, kann dies im Extremfall zur Entzündung der Rauchgase führen, was die Gefahr von Sach- oder Personenschäden mit sich bringt.

- **Nachlegen**

Legen Sie immer 2 - 3 Holzscheite nach - nie mehr als 2 - 2,5 kg.

- **Ausreichende Luftzufuhr sicherstellen**

D. h. klare und gelbe Flammen.

- **Nie über Nacht brennen lassen**



By appointment to The Royal Danish Court

morsø

Morsø Jernstøberi A/S - 21.09.2015 - 72104100