

morsø



By appointment to The Royal Danish Court

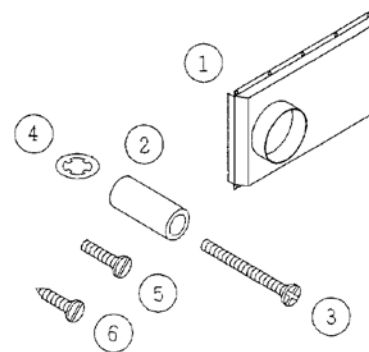
**morsø**

## Installation instructions Morsø 3400 Outside Air Kit North America

## Instructions d'installation Morsø 3400 Kit Air Extérieur Amérique du Nord

### 1. Das Gerät besteht aus folgenden Teilen:

- |                                 |            |
|---------------------------------|------------|
| - 1 Stck. Luftverbindungsstück  | - 71345000 |
| - 2 Stck. Abstandhülsen 22,5 mm | - 54345500 |
| - 2 Stck. Schrauben 5x35        | - 74153500 |
| - 2 Stck. Klemmscheiben 4 mm    | - 74620500 |
| - 5 Stck. Schrauben M5x8        | - 74251800 |
| - 1 Stck. Schrauben M3,5x9,5    | - 791835   |

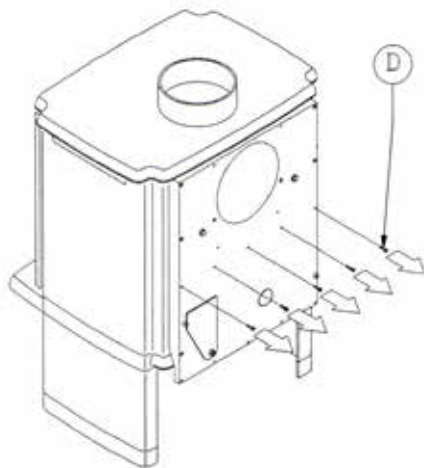
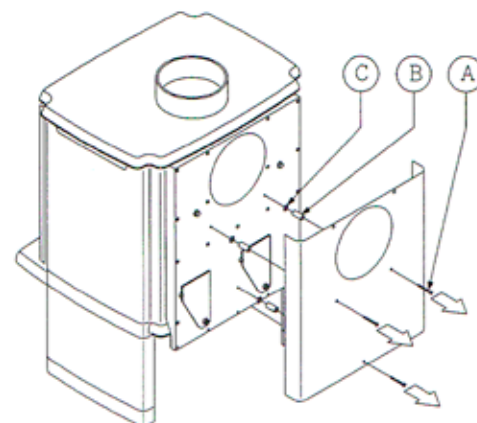


### 2. Entfernung von existierender Rückplatte

#### 2.1

Die drei Schrauben (A) werden aufgelockert und entfernt. Die Rückplatte ist dann los und kann abmontiert werden.

Die aufgelockerten Schrauben (A), Abstandsscheiben (B) und Scheiben (C) sollen nicht mehr benutzt werden.



#### 2.2

Die 5 Schrauben (D) werden aufgelockert.

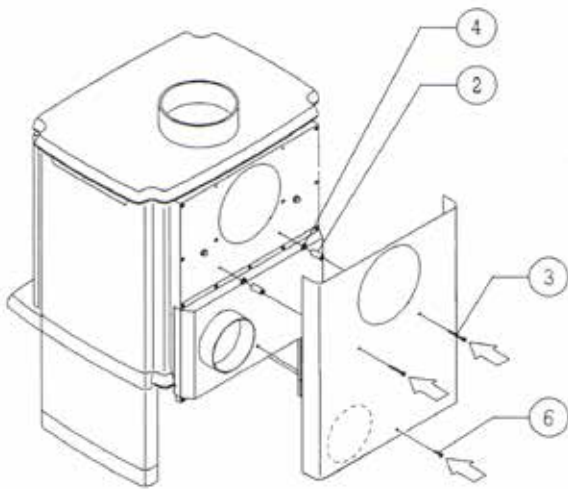
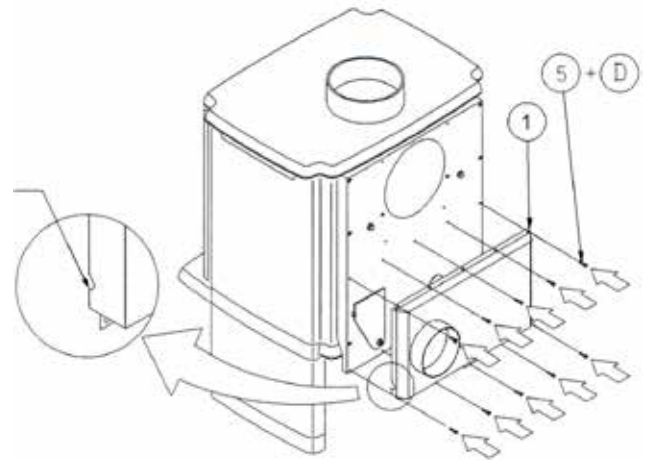
Diese Schrauben benötigen Sie später für die Montage vom Frischluftgerät.

### 3. Montage vom Frischluftgerät

#### 3.1

Das Verbindungstück (1) wird installiert bei Hilfe von 10 M5x8 Schrauben. Diese 10 Schrauben umfassen die 5 Schrauben 5+D, die im Punkt 2.2 entfernt wurden.

Bitte beachten Sie, dass das Gerät ganz dicht sein muss, und dass der Ausschnitt in der Ecke des Verbindungstücks genau um das Boden des Ofens passt.



#### 3.2

Die Rückplatte soll jetzt montiert werden. Die Schrauben (3) werden durch die beiden Löcher in der Strahlplatte gesteckt, die Abstandstücke und Scheiben (2+4) werden auf die Schrauben plaziert. Die Strahlplatte wird auf den Ofen festgeschraubt, un zuletzt wird die Schraube (6) auf das Verbindungsstück festgeschraubt.

Der Ofen ist jetzt Funktionsbereit.

### 4. Dimensionen

Vom Boden bis zur Mitte des Rauchstutzens:

3410	3440	3450
285 mm	336 mm	336 mm

Von der rechten Seite (von vorne gesehen) des Geräts bis zur Mitte des Rauchstutzens:

3410	3440	3450
134 mm	167 mm	167 mm

