

morsø



By appointment to The Royal Danish Court

morsø

Morsø 7300 & 7400

Design: Monica Ritterband

NO Monterings- og bruksanvisning

SE Monterings- och bruksanvisning



INNHold · INNEHÅLL

| | | | |
|----|-----|---|----|
| NO | 1.0 | Installasjon av Morsø-ovnen. | 5 |
| | 2.0 | Fyringsteknikk/Bruk av ovnen. | 11 |
| | 3.0 | Regelmessig vedlikehold av ovnen. | 15 |
| | 4.0 | Tekniske data | 17 |
| SE | 1.0 | Montering av Morsø braskaminen. | 23 |
| | 2.0 | Eldningsteknikk/Användning av braskaminen | 29 |
| | 3.0 | Regelbundet underhåll av braskaminen | 33 |
| | 4.0 | Tekniska data | 35 |



By appointment to The Royal Danish Court

morsø

Monterings- og bruksanvisning 7340, 7343, 7348, 7350, 7351, 7370, 7390 & 7440, 7443, 7448, 7450, 7470, 7490



N/EN 13240 · NS 3058-3059

MORSØ JERNSTØBERI A/S · DK-7900 NYKØBING MORS
E-Mail: stoves@morsoe.com · Website: www.morsoe.com

Gratulerer med din nye Morsø-ovn!

Morsø, som er den største leverandøren på det danske markedet, har produsert vedovner av høyeste kvalitet siden 1853. Hvis du bare følger denne bruksanvisningen, er vi sikre på at du også vil få nytte og glede av din nye ovn i mange år.

Innhold

| 1.0 | Installere Morsø-ovnen | Side nr. |
|------------|---|-----------------|
| 1.1 | Pakke ut ovnen | 5 |
| 1.2 | Installere ovnen | 5 |
| 1.3 | Feier | 5 |
| 1.4 | Plassering av ovnen / avstandskrav | 5 |
| 1.5 | Skorsteinen | 6 |
| 1.6 | Rørstilkobling | 7 |
| 1.7 | Tilkobling til skorstein i murverk | 8 |
| 1.8 | Tilkobling til stålskorstein | 8 |
| 1.9 | Trekkforhold | 10 |
| 2.0 | Fyringsteknikk/Bruke ovnen | 11 |
| 2.1 | Optennding og fyringsintervaller | 12 |
| 3.0 | Regelmessig vedlikehold av ovnen | 15 |
| 3.1 | Utvendig vedlikehold | 15 |
| 3.2 | Innvendig vedlikehold | 15 |
| 3.3 | Rense ovnen | 16 |
| 4.0 | Tekniske data | 17 |

Ekstra tilbehør

Til Morsø-ovnene tilbyr vi et omfattende skorsteins-, golvplate- og tilbehørsutvalg som forenkler daglig bruk og vedlikehold av Morsø-ovnen.

Støpejern

Støpejern er et levende materiale. Derfor finnes det ikke to ovner som er helt like. Det skyldes både støpejernets toleranser og at ovnene er håndverksmessig utformet. Det kan også forekomme mindre ujevnheter i støpejernets overflate.

1.0 Installere Morsø-ovnen

1.1 Pakke ut ovnen

Grunnovnen leveres klar til montering med ønsket sokkel og overdel. Morsø 7300-7400-serien veier mellom 108 og 122 kg. For å unngå skamferinger i forbindelse med utpakking og montering av ovnen, anbefales det at to personer går sammen om dette arbeidet.

Når pappemballasjen er fjernet, løftes den støpte topplaten som ligger løs fra ovnen før ovnen løftes av trepallen. Grunnovnen legges på baksiden, eventuelt med pappemballasjen som underlag under montering av ønsket sokkel som er montert i egen emballasje. Etter montering reises ovnen opp og plasseres omhyggelig på sin fremtidige plass der den etterfølgende rørmonteringen kan foretas. Dersom ovnen monteres på et underlag av brennbar materiale, plasseres ovnen sentralt på en bunnplate av stål, glass eller et annet ikke brennbar materiale. Før første opptenning må man forsikre seg om at alle innvendige deler er plassert korrekt. Emballasjen avhendes etter gjeldende retningslinjer.

1.2 Installere ovnen

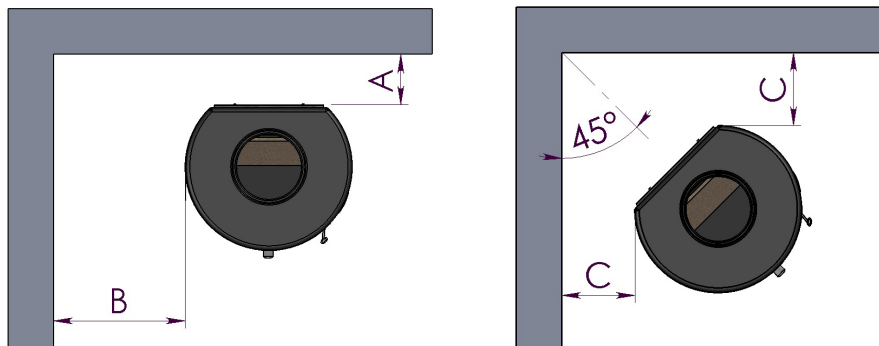
Det er nødvendig å følge nasjonale og lokale forskrifter vedrørende installasjon av vedovner. Det er likeledes et krav å forholde seg til lokale forskrifter for tilkobling til skorsteiner og installasjon av skorsteiner. Rådfør deg eventuelt med skorsteinsfeieren din. Uansett står du selv og din tekniske rådgiver eller håndverker ansvarlig for at de nasjonale og lokale forskriftene blir overholdt.

1.3 Feier

Det kan, som sagt, være fornuftig å rådføre seg med den lokale skorsteinsfeieren før installasjon av ovnen. Under alle omstendigheter skal skorsteinsfeieren underrettes når vedovnen er installert. Skorsteinsfeieren utfører en kontroll av installasjonen og det avtales terminer for feiingen. Hvis skorsteinen ikke har vært i bruk på en stund, bør den sjekkes for sprekkdannelser, fuglereir osv. før den tas i bruk igjen.

1.4 Plassering av ovnen / avstandskrav

Det stilles kun krav til avstand når ovnen plasseres opp mot brannfarlig materiale. Når veggene er laget i brennbar materiale, skal den nye ovnen plasseres som angitt på godkjennesskiltet på baksiden av den.



| Min. avstand til brannbar materiale - Morsø 7300 | | | | | |
|---|-----------------------------|-----------|-----------|-----------|-------------------|
| Opstilling | Ovnstype | Avstand A | Avstand B | Avstand C | Avstand foran ovn |
| Normal rettinklet | Morsø 7300 uisolert røykrør | 200 mm | 400 mm | - | 850 mm |
| Normal rettinklet | Morsø 7300 isolert røykrør | 100 mm | 400 mm | - | |
| Hjørnemontering | Morsø 7300 uisolert røykrør | - | - | 350 mm | |

| Min. avstand til brannbar materiale - Morsø 7400 | | | | | |
|---|-----------------------------|-----------|-----------|-----------|-------------------|
| Opstilling | Ovnstype | Avstand A | Avstand B | Avstand C | Avstand foran ovn |
| Normal rettinklet | Morsø 7400 uisolert røykrør | 200 mm | 450 mm | - | 850 mm |
| Normal rettinklet | Morsø 7400 isolert røykrør | 100 mm | 450 mm | - | |
| Hjørnemontering | Morsø 7400 uisolert røykrør | - | - | 350 mm | |

Av hensyn til varmesirkulasjon, rengjøring og eventuell innvendig rensing av ovnen, anbefales det en avstand til murverk på 10-15 cm. Et lag tapet blir vanligvis ansett å være ikke-brennbar materiale når det er klistret på murverk.

På gulvet

Hvis ovnen installeres på et brennbar gulv, må du overholde nasjonale og lokale forskrifter vedrørende størrelsen på et ikke-brennbar underlag som skal dekke gulvet under ovnen. Man bør naturligvis forsikre seg om at underlaget tåler vekten av ovnen og eventuelt stålskorsteinen.

Avstand til møbler

Avstand til brennbar materiale foran ovnen er 850 mm. Når det gjelder møbleringsavstand, må avstanden til brennbar materiale overholdes, men i tillegg bør man tenke på at møbler og annet kan tørke ut ved å stå for nær ovnen.

En vedovn blir varm når det fyres i den. Det må derfor utvises nødvendig forsiktighet, spesielt i forbindelse med barns kontakt med ovnen.

1.5 Skorsteinen

Hvis lokale forskrifter tillater det, kan ovnen kobles til en skorstein der det allerede er koblet til et annet lukket ildsted (f. eks. oljefyr eller en annen vedovn). Vær oppmerksom på eventuelle krav til plassering av røykrør hvis det kobles to eller flere ildsteder til samme skorstein.

Vedovnen må aldri kobles til en skorstein der det er tilkoblet en gasskomfyr.

En moderne effektiv ovn stiller større krav til skorsteinen. Du bør derfor la skorsteinsfeieren vurdere skorsteinen.

Skorsteinens frie åpning skal følge de nasjonale og lokale forskrifter. Men generelt bør den frie åpningen være på minst 175 cm² (150 mm diameter) for vedovner.

En for stor skorsteinsåpning fører til at det brukes for mye energi til å få varmet opp skorsteinen til en akseptabel trekk. Hvis det dreier seg om en skorstein i murverk med større frie åpning, anbefaler vi at det settes inn en isolerende skorsteinsfôring med riktig diameter. Derved oppnår man bedre trekk samt mer økonomisk fyring.

Det stilles ingen krav til noen bestemt skorsteinshøyde, men den skal være så høy at trekkforholdene er i orden og røyken ikke sjenerer. Som hovedregel er trekkforholdene tilfredsstillende når skorsteinen er 4 meter over ovnen og er ført minst 100 cm over takmønet. Hvis skorsteinen plasseres langs siden på huset, bør toppen av skorsteinen aldri være lavere enn mønet eller takets høyeste punkt. Merk deg at det ofte finnes nasjonale og lokale forskrifter for plassering av skorsteiner i forbindelse med stråtak. Se avsnittet trekkforhold 1.9.

Skorstein og røykrør skal utstyres med renseluker. Størrelsen på renseluker i skorsteiner skal minst tilsvare til skorsteinens frie åpning.

Skorsteinen skal være tilgjengelig for utvendig ettersyn, og der skal være mulighet for adgang til renseluker og til skorsteinen hvis den skal renses fra toppen (eks. stålskorsteiner).

1.6 Rørtilkobling

Løft den øvre støpte topplaten av ovnen.

Merk: Det runde støpejernsdekselet i topplaten må forbli fastmontert hvis ovnen skal installeres med røykrøret på baksiden, men må skrus av den øvre topplaten hvis røykrøret monteres oppover.

Røykrøret er vendbart og kan kobles til rør med $\varnothing 150$ (innenfor og utenfor røykrørkragen) og $\varnothing 120$.

Montere røykrøret oppover

Ovnen er fra fabrikken klargjort for installasjon med det medfølgende røykrøret pekende oppover med medfølgende skruer.

Montere røykrøret på baksiden

Slå ut jernstykket på konveksjonsbakplaten med lette, bestemte slag med en hammer fra de små "broene" som holder jernstykket på plass.

Skrus av dekkplaten for røykutløpet fra bakpanelet og fest den deretter på topppanelet.

Monter røykrøret på bakpanelet.

Løft topppanelet tilbake på plass, og den runde delen som medfølger, kan plasseres i topppanelet og dekke for det blokkerte røykutløpet.

Plassering av røyklederen og den støpte røyktoppen

Den bakre steinen og røyklederen (3), som er laget av vermikulitt, er montert på fabrikken. Det er viktig å passe på at røyklederplatene er riktig montert før det tennes opp i ovnen.

Evt. friskluftstilkobling

Ovnen er fra fabrikken forberedt til ev. friskluftstilkobling uavhengig av rommet der ovnen settes opp. Dette gir mulighet for tilkobling av et rør med diameter 100 mm.

Ved levering er friskluftstussen ikke monteret, men ligger løs i ovnen.

Dersom det ønskes friskluftstilførsel nede, monteres friskluftstussen, slik at stussen er tilbake under ovnen.

Montere friskluftstilkobling på baksiden:

Slå ut jernstykket på konveksjonsbakplaten med lette, bestemte slag med en hammer fra de små "broene" som holder jernstykket på plass.

Platedelen på friskluftstussen sages av ved "broene" med en nedstryker før platedelen monteres foran under ovnen.

Den runde platen som er festet med to skruer bak på ovnen demonteres og skrur fast tilbake under ovnen. Stussen monteres nå bak på ovnen.

Dette gjelder ikke Morsø 7370/7470 ovner, her er bare friskluftsforbindelsen tilgjengelig bakover.

1.7 Tilkobling til skorstein i murverk

Mur fast en røykrørbøssing i veggen og sett røykrøret inn i den. Røret må ikke stikkes inn i selve skorsteinen, men bare såvidt inn i skorsteinens frie åpning. Koblingene ved ovn/rør og rør/murbøssing skal tettes med glassnor. Det er vanligvis ikke nødvendige å sette tetninger mellom eventuelle rørkoblinger.

Evt. overgang fra loddrett til vannrett røykrør kan med fordel monteres med en svak bøyning for at unngå tap av trekk i skorsteinen.

Dimensjoneringen av røykrør skal følge de nasjonale og lokale forskrifter. Morsø anbefaler likevel at røykrørene lages i 2 mm stålplate fordi dette vil forlenge rørets levetid.

1.8 Tilkobling til stålskorstein

Hvis det dreier seg om en installasjon der skorsteinen føres direkte opp gjennom loftet, er det påkrevd å følge de nasjonale og lokale forskriftene for avstand mellom skorstein og brannfarlig loft. Skorsteinen skal tettes ved røyktuten glassnor. Det er viktig at skorsteinen er montert med takfeste, slik at det ikke er ovnen som bærer tyngden av skorsteinen. (Se veiledningen fra skorsteinsprodusenten). For stor belastning på topplaten kan føre til at den får sprekker. Morsø garanti omfatter ikke topplaten hvis skorsteinen er montert uten takfeste.

Hvis det oppstår pipebrann på grunn av feil bruk av ovnen eller lengre tids bruk av fuktig brensel, må du lukke lufttilførselen helt og kontakte brannvesenet.

Montering av veggmontert Morsø 7370/7470

Bemerk: Den veggmonterte versjon 7370/7470 må ikke være montert på en vegg som er laget av brennbart materiale.

Den veggmonterte rammen har hull til montering av ekspansjonsskruer i veggen.

Skrueene må ha riktig størrelse og du må forsikre deg om at veggen er i stand til å holde ovnen.

Vekten av den tomme ovnen er 130 kg

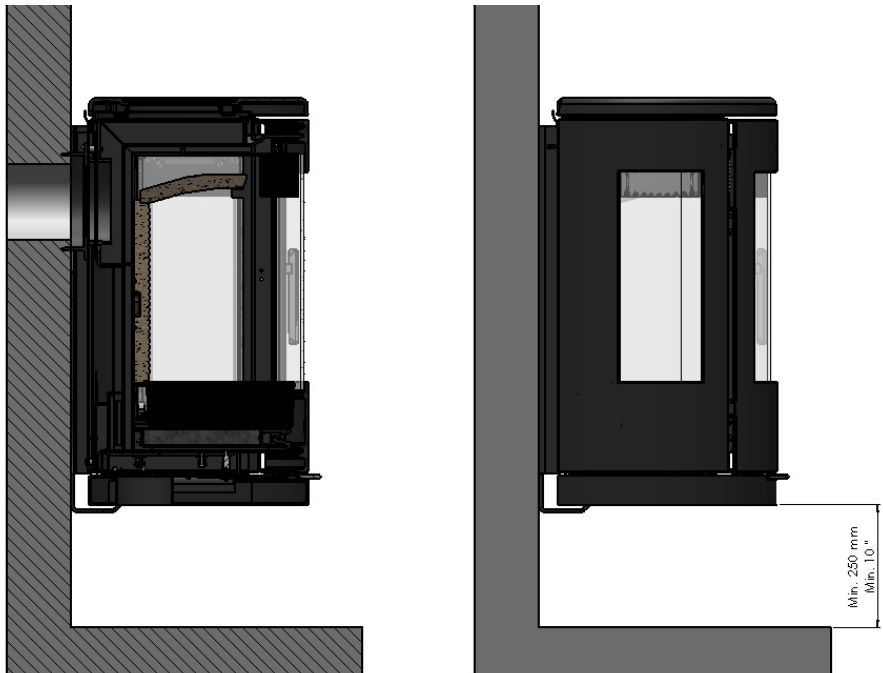
Det er derfor installatørens/kundens ansvar å påse at veggen/pipeen kan holde ovnen sikkert. Vi påpeker at blokkpiper og halvsteinpiper uten fôring ikke alltid har den nødvendige bærekapasiteten. Hvis du er i tvil, bør du kontakte en profesjonell fagperson. Veggmonteringsrammen kan brukes som mal for boring.

Merk: Rawlplugger i plast må ikke brukes på grunn av varmen som genereres av ovnen.

Minimumsavstand til antennt bart gulv er 275 mm.

Monter veggmonteringsfestet på veggen. Hvis røykutløpet ønskes på baksiden, må en vegggjennomføring bygges korrekt inn i veggen.

Løft vedovnen på plass slik at den hviler på nedre del av veggmonteringsfestet, og sikre den igjen til festet ved hjelp av de medfølgende skruene.



Morsø 7470

Obs!

Muligheter for rensing. Snakk med feieren.

Hvis det er for lite trekk i skorsteinen, kan du med fordel montere røykrøret på toppen, siden det reduserer røykvandringen i selve brennkammeret.

Ikke ha flere bøyninger enn nødvendig og begrenns lengden på røykrøret, slik at trekkforholdene ikke forringes.

Frisklufttilførsel

En vedovn krever luft til forbrenningen. Dette fører til at fyring i vedovn er med på å gi et sunt inneklime i et hus. Hvis huset er veldig tett, og spesielt hvis det er en dampheite eller et ventilasjonsanlegg i huset, kan det hende at du må installere en lufteventil i rommet der vedovnen er installert. Hvis du ikke gjør det, vil skorsteinstrekken bli for svak, noe som kan føre til at det ikke brenner skikkelig i ovnen, og det kan komme røyk ut av ovnen når ovnsdøren åpnes.

Hvis det er nødvendig å installere lufteventiler, skal de plasseres slik at de ikke kan blokkeres.

1.9 Trekkforhold

Hvis det kommer røyk ut av ovnen når du åpner døren, er det fordi det er dårlig trekk i skorsteinen. For denne typen ovn kreves det en skorsteinstrekk på minst 12 pa for å oppnå tilfredsstillende forbrenning og unngå utslipp av røyk. Det vil likevel være fare for utslipp av røyk hvis ovnsdøren blir åpnet under svært kraftig fyring, noe som av denne grunn frarådes. Røkgasstemperaturen ved nominell ytelse er 274°C henregnet til 20°C. Er du i tvil, kan du eventuelt la skorsteinsfeieren måle trekket i skorsteinen.

Trekkforhold

Trekken i skorsteinen oppstår på grunn av forskjellen mellom den høye temperaturen i skorsteinen og den kaldere utetemperatur. I tillegg er du avhengig av skorsteinslengden og -isoleringen samt vind- og værforholdene for å oppnå det riktige undertrykket som gjør at trekken oppstår.

Trekken reduseres av følgende forhold:

- Temperaturforskjellen er for liten, for eksempel hvis skorsteinen ikke er isolert godt nok.
Hvis skorsteinen er kald, kan det hjelpe å tenne på en sammenkrøllet avis i skorsteinens renseluke.
- Utetemperaturen er for høy. For eksempel om sommeren.
- Det er vindstille.
- Skorsteinen er ikke høy nok, slik at den er i le av tak og høye trær. I slike tilfeller er det også størst risiko for nedslag av røyk.
- Det kommer falsk luft inn i skorsteinen, for eksempel gjennom manglende fuger eller sprekker ved renseluken eller røykrøret.
- Ildsteder som ikke er i bruk og ikke er tettet, er koblet til skorsteinen.
- Røykrør og skorstein er tilstoppet av sot pga. manglende rensing.
- Huset er for tett (se avsnittet Frisklufttilførsel).

God trekk får du av følgende forhold:

- Det er stor forskjell mellom temperaturen i skorsteinen og utetemperaturen. Altså ved fyring når behovet er størst.
- Det er klarvær og gode vindforhold.
- Skorsteinen har den riktige høyden. Min. 4 meter over ovnen og fri av mønet.

2.0 Fyringsteknikk / Bruke ovnen

Ovnen din er konstruert med lufttilførsel på 3 steder.

En forvarmet primær forbrenningsluft tilføres forbrenningen under askeristen. Den primære forbrenningsluften benyttes kun under oppstarten og kun hvis det er dårlige forhold, som dårlig trekk fra skorsteinen eller fuktig ved. Primær luften tilføres når håndtaket under døren flyttes fra midtposisjon mot venstre.

En forvarmet sekundær forbrenningsluft tilføres forbrenningen i stor hastighet nedover glasset og justeres ved hjelp av håndtaket under døren. Forbrenningsluften tilføres når håndtaket beveges til høyre og lukkes når det beveges til midtposisjon.

En tredje lufttilførsel er en konstant forvarmet lufttilførsel uten reguleringsmuligheter, som tilføres forbrenningen rett over bålet og hjelper til med å forbrenne de siste avgassene ved å avgi under oppvarmingen.

VIKTIG!

Tre er et materiale som inneholder mye gass (ca. 75 %). Disse gassene frigjøres når veden varmes opp og tennes på. Derfor er det viktig at disse gassene antennes raskt når ovnen fylles på. Hvis veden blir liggende å ulme, spesielt etter at det er lagt inn nye kubber, oppstår det en kraftig røykutvikling som i verste fall kan forårsake en eksplosjonsaktig antenning av gassene og skade ovnen. For at gassene som frigis fra veden, skal antennes og du skal få det til å brenne godt over tid, er det viktig at det alltid tilføres nok oksygen (luft).

Innstilling av lufttilførsel, opptenningsmetode og fyringsintervaller er avhengig av blant annet skorsteinstrekk, vind- og værforhold, varmebehov og brensel. Derfor kan det ta litt tid før du finner ut hvordan ovnen fungerer under gitte forhold.

Selv om du kan fyre med nesten alle typer tre i Morsø-ovnen, bør du ikke fyre med vått eller ulagret trevirke. Ved bør lagres under tak i minst ett år og helst i to år med god lufting. Ved bør kløyves så raskt som mulig etter felling for at den skal tørke raskt. Veden kan brukes når fuktigheten er under 20 %. Under den offisielle testen testes alle vedovner med ved som har et fuktighetsinnhold på $(16 \pm 4)\%$. Ikke bruk drivtømmer, da det som regel er svært saltholdig og dermed kan ødelegge både ovnen og skorsteinen. Impregnert og malt trevirke samt sponplater avgir giftig røyk og giftige gasser og må derfor heller ikke brukes som brensel.

Vær oppmerksom på at det ikke kan brukes flytende brensel i ovnen.

Kubber med en diameter på over 10 cm bør alltid kløyves. Kubbene kan ikke være lengre enn at de ligger plant over glødelaget med luft på begge ender. Maksimal lengde på brensel i ovnen er 30 cm. Maksimal mengde brensel er ca. 2 kg/time (maks. 2 vedkubber per etterfylling).

Sørg for at de første fyringene er moderate, slik at den varmebestandige malingen kan herdes før du fyrer kraftigere. Malingen kan i herdingsfasen avgir røyk og lukt under den første fyringen, noe som er normalt. Sørg derfor for å lufte ut i denne fasen.

Under oppvarming og nedkjøling kan du høre "knirkelyder" fra ovnen. Dette skyldes den store temperaturforskjellen materialet blir utsatt for.

2.1 Opptenning og fyringsintervaller

Under opptenning trengs det mye luft. Når man starter opp med en helt kald ovn, skal døren stå på gløtt de første minuttene og forbrenningslufttilførselen åpnes på fullt.

Behold alltid ca. 1 cm aske i bunnen av brennkammeret. Dette virker isolerende og sikrer god forbrenning.

1. Det anbefales at man benytter „Top-Down“-opptenning når man tenner opp i ovnen. Det er den mest miljøvennlige opptenningsmetoden. Glødelaget dannes hurtig ved opptenning med 2 opptenningsposer og ca. 1,5 kg tørt opptenningsmateriale. Opptenningsposene legges like under det øverste laget med opptenningsmateriale.



2. Lufttilførselen, som styres med grepet under døren, skal nå åpnes helt. Håndtaket flyttes helt til høyre.



3. Etter å ha tent på papiret/sprittablettene, lukker du døren på klem slik at det er godt med trekk.



4. Når man kan se (etter 5-10 min.) at skorsteinen er så varm at det er trekk gjennom den, lukkes døren helt. Hvis alle forutsetninger er oppfylt, vil det etter ytterligere 15-20 minutter være dannet et pent lag med glør i brennkammeret, og det vil være en høy temperatur i brennkammeret, hvilket er nødvendig for å kunne fortsette forbrenningsfasen.



5. Hvis forutsetningen under pkt. 4 er oppfylt, legges det maks. 2 vedstykker med en samlet vekt på 1-1,5 kg og en lengde på 20-25 cm over glørne i ett lag med en avstand på ca. 1 cm mellom kubbene. Unngå å legge veden for tett inntil glasset på ovnen for å hindre at glasset sotes til.

6. Lufttilførselen åpnes på maks., og døren lukkes. Den friske vedmengden vil være antent på 2-3 minutter. Hvis det ikke antennes, åpnes døren på klem for å tilføre den mengden luft som skal til for at veden antennes. Døren lukkes igjen når veden er antent.

Viktig!

Det er viktig at den friske vedmengden hurtig begynner å brenne. En hurtig antennelse av brenset oppnås ved å åpne forbrenningsluften maksimalt eller ved å la døren stå på gløtt for å tilføre så mye luft som kreves for å antenne veden.

Hvis brenset i stedet bare ulmer, blir det en kraftig røykutvikling som i verste fall kan forårsake en eksplosjonsartet antennelse av røykgassene med risiko for både materielle skader og personskader.

7. Deretter justeres forbrenningsluften ned til ønsket posisjon, og den optimale forbrenningen vil fortsette.

Man må sikre at det alltid er luft (oksygen) nok til å opprettholde klare og varige flammer under og etter nedjustering av forbrenningsluften.

Under den offisielle testingen lå påfyllingsintervallet på 70-80 minutter.

8. Når forbrenningen når ned til et tykt glødelag, kan en ny ladning ved fyres opp på samme måte som angitt i pkt. 5 og 7.



Ovnsdøren skal åpnes forsiktig de første 2-3 centimeterne, og man skal vente til trykket er utlignet før døren åpnes helt. På denne måten unngår du eventuell sjenerende røyk, spesielt i forbindelse med dårlige trekkforhold.

Ovnsdøren bør ikke åpnes under voldsom fyring.

Når veden er brent ut, er den omdannet til glødende trekull. Hvis det da er dannet et godt glødelag over et tilstrekkelig lag med aske, kan ovnen holde seg varm svært lenge, ikke minst i kraft av støpejernets gode egenskaper.

Ovnens nominelle varmeytelse er 5,7 kW.

Den nye Morsø-ovnen din er EN-sertifisert for fyring med ved og egnet for intermitterende bruk.

Nattfyring frarådes på det sterkeste. Det forurenses miljøet og gir dårlig utnyttelse av brensløst siden gassene fra veden ikke antennes ved så lav temperatur. I stedet dannes det sot (gasser som ikke er forbrent) i skorsteinen og i ovnen. Ekstreme forhold, som dårlig skorsteinstrekk, store mengder ved eller vått ved, kan i verste fall forårsake en eksplosjonsaktig antenning.

Ved fyring om sommeren, når behovet for varme er minimalt, blir forbrenningen dårlig. Ovnen avgir for mye varme, og man reduserer forbrenningen. Husk imidlertid alltid å sørge for at det er flammer så lenge veden ikke er omdannet til trekull. Hvis du ønsker svakere fyring, legger du i en mindre mengde ved.

Hvis du fyrer med vått brensel, vil en stor del av brensløsts varmeenergi gå med til å fortrenge vannet fra brensløst uten å avgir varme til ovnen. Denne ufullstendige forbrenningen fører til sotavleiring i ovn, rør og skorstein.

Sammenligning av vedfyring og oljefyring:

| Tresort (vanninnhold på 20%) | Antall rommeter per 1000 l olje |
|------------------------------|---------------------------------|
| Eik | 7,0 |
| Bøk | 7,0 |
| Ask | 7,2 |
| Or | 7,5 |
| Bjørk | 8,0 |
| Alm | 8,9 |
| Rødgran | 10,4 |
| Edelgran | 10,9 |

3.0 Regelmessig vedlikehold av ovnen

3.1 Utvendig vedlikehold

Ovnens støpte overflate er malt med en varmebestandig senotherm-maling. Den holder seg pebest hvis den bare støvsuges med et mykt munnstykke eller tørkes av med en tørr og lofri klut. Den malte overflate kan over tid, ved for kraftig fyring, få et grålig skjær, men ovnen kan lett friskes opp med en Morsø spraymaling du kan kjøpe hos din lokale forhandler.

Morsø ovnene er overfaltebehandlet med Morsø originale sorte farge (tidligere kalt Morsø koks) eller Morsø grå. Malingen kan kjøpes som sprayboks og som vanlig ovnslakk på boks.

3.2 Innvendig vedlikehold

Glass

Ved riktig fyring med ved setter det seg ikke noe eller bare litt sot på det keramiske glasset. Hvis det har satt seg sot på glasset under opptenning, brenner det bort når det fyres riktig i ovnen. Hvis det setter seg mye sot på glasset på grunn av feil bruk, kan det lett fjernes med f.eks. Morsø Glassrens. Glasset må være kaldt under rengjøringen. Unngå å bruke kubber som er så lange at de presser på glasset når døren lukkes.

Bruk kun Morsø glassrens.

Årsaker til sotet glass:

- Brenslet er for vått.
- Kubbene er for store/det brukes ukløyvd ved.
- Forbrenningstemperaturen er for lav.
- For lite luft.

Utskiftning av glass

Keramisk glass kan ikke gjenvinnes ettersom det har en høyere smeltetemperatur. Dersom keramisk glass blandes med vanlig glass, ødelegges råvaren og gjenvinningsprosessen kan stoppe opp. Sørg for at det ildfaste glasset ikke havner sammen med vanlig gjenvinningsavfall. Dette vil skåne miljøet i betydelig grad.

OBS: Skal avhendes som keramisk glass på gjenvinningsstasjon.

Innvendige støpejernsdeler og andre slidedeler

Røykledeplater og andre deler som er i berøring med ild og glødende brensel er slidedeler. De vil derfor være særlig utsatt for gjennombrenning. Ved korrekt bruk vil disse delene holde i mange år. Ved for kraftig fyring vil gjennombrenningen selvfølgelig fremskyndes. Disse delene kan skiftes ut. Hvis røykledeplatene blir beskadiget og ikke skiftes i tide, vil topplaten bli utsatt for så høy temperatur at den kan ta skade.

Merk at konstruksjonen ikke må endres og at utskiftningsdelene skal være originale MORSØ-deler.

Årsaker til at innvendige deler slites for raskt, kan være følgende:

- Det fyres for kraftig.
- Det brukes for mye tørr ved (møbelavfallsved).
- Det er for mye sot på røykhvelvene (se avsnittet Rense).
- Det er for mye aske i skuffen (se avsnittet Aske).

Pakninger

Over tid vil pakningene i luker og dører bli slitte. Disse må skiftes ut ved behov for å unngå at forbrenningen løper løpsk. Bruk Morsø pakningssett.

Merk: Normale slitedeler omfattes ikke av Morsøs utvidede garantiordning.

Vedlikeholdssortiment (Reservedeler, Glassrens, Maling, Pakningssett m.m.) finne du hos Morsø-forhandleren din.

3.3 Rensing av ovnen

Spesielt på oversiden av røykledeplaten og røyk hette vil det komme et aske- og sotlag, som følge av trekken i skorsteinen og etter en feiing. Asken vil ha en isolerende virkning, hvilket kan fremskynde en gjennombrenning av røykledeplaten.

Under normal rensing kan røykledeplaten og røyk hette tas ut av ovnen. Når disse er fjernet, blir det mulig å rense røykkammeret over røykledeplaten.

Røykledeplaten rengjøres før den settes tilbake på plass. Pass da på at den blir riktig montert. I dag skal skorsteinsfeieren, i tillegg til å feie skorsteinen og rense røykrør, også sørge for tømning av sot i ovnen. Antallet ganger ovnen bør feies/renses vurderes av feieren i samråd med deg.

Aske

Som tidligere beskrevet bør det være ca. 1 cm isolerende askelag i bunnen avbrennkammeret for å oppnå en høy forbrenningstemperatur. Når askelaget er for tykt, feies asken ned i askeskuffen.

Tøm skuffen før den er helt full slik at asken ikke isolerer rundt risten, fordi dette kan fremskynde en gjennombrenning.

Asken må i de fleste tilfeller kastes i søppelkassen. Fordi det kan ligge igjen glør i askeskuffen i flere døgn, kan det være nødvendig å oppbevare asken en tid i en beholder som ikke kan ta fyr, før den helles over i søppelsekken.

Aske fra en vedovn kan ikke gjøre nytte som gjødning i en hage.

Vedlikeholdsdeler til 7300/7400

| Beskrivelse | Produktnr. |
|-------------------------------------|------------|
| Støpt rist 7300/7400 | 34745600 |
| Vermiculite røykledeplate 7300 | 79738000 |
| Vermiculite røykledeplate 7400 | 79743500 |
| Vermiculite Bakstein 7300 | 79737900 |
| Vermiculite Bakstein 7400 | 79743400 |
| Glass foran | 79742700 |
| Glass utvendig side, 7400 | 79742000 |
| Glass innsiden, 7400 | 79742200 |
| Vermiculite sidestein, høyre 7300 | 79738200 |
| Vermiculite sidestein, venstre 7300 | 79738100 |

4.0 Tekniske Data

| Ovnsmodell | Morsø 7300/7400 |
|--|-----------------|
| CO utslipp (ved 13% O ₂) (%) | 0,05 |
| OGC (tjære o.l.) utslipp (mg/m ³) | 19 |
| Partikkelutslipp, vektet gjennomsnitt (g/kg) | 1,22 |
| Partikkelutslipp, maks. i enkel test (g/kg) | 2,48 |
| Virkningsgrad (%) | 82 |
| Nominell drifteffekt (kW) | 4,3 |
| Røyktrekk, minimum (Pa) | 12 |
| Forbrenningsluft forbruk (maks. innstilling) (m ³ /h) | 20 |
| Brensel | Ved |
| Alle måledata er i henhold til teststandarder EN 13 240 samt NS 3058-3059. Testene er utført hos autorisert testinstitutt. | |

Garanti Produkt Registrering

MORSØ 10 ÅRS GARANTISERTIFIKAT

Bak hver Morsø ovn finnes mer enn 160 års dedikert ovnsdesign og produksjonserfaring. Kvalitetskontroll har alltid vært i sentrum for produksjonsprosessen, og detaljerte mål er brukt ved alle viktige stadier av byggingen. Tilsvarende, gitt at ovnen har blitt levert av en autorisert Morsø-forhandler, vil Morsø tilby en 10-års produsentgaranti mot produktdefekter på hvilke som helst av de utvendige hoveddelene på ovnene.

**Les mer om "Morsø 10-årsgaranti/produktregistreringskort"
og registrer den nye Morsø-ovnen din online:
<http://denmark.morsoe.com/garantiregistrering>**



By appointment to The Royal Danish Court

morsø

Monterings- och bruksanvisning 7340, 7343, 7348, 7350, 7351, 7370, 7390 & 7440, 7443, 7448, 7450, 7470, 7490



EN 13240 · NS 3058-3059

MORSØ JERNSTØBERI A/S · DK-7900 NYKØBING MORS
E-Mail: stoves@morsoe.com · Website: www.morsoe.com

Gratulerar - du är nu ägare av en ny Morsø-kamin!

Morsø, som är den största leverantören på den danska marknaden, har sedan 1853 framställt braskaminer av allra högsta kvalitet. Om du bara följer nedanstående instruktioner är vi säkra på att även du kommer att ha nytta och glädje av din nya kamin i många år framöver.

Innehåll

| | | |
|------------|--|--------------|
| 1.0 | Montering av Morsø-kaminen | Sidan |
| 1.1 | Uppackning av kaminen | 23 |
| 1.2 | Uppställning av kaminen | 23 |
| 1.3 | Sotare | 23 |
| 1.4 | Kaminens placering/avståndskrav | 23 |
| 1.5 | Skorstenen | 25 |
| 1.6 | Röranslutning | 25 |
| 1.7 | Anslutning till murad skorsten | 26 |
| 1.8 | Anslutning till stålskorsten | 26 |
| 1.9 | Dragförhållanden | 28 |
| 2.0 | Eldningsteknik/så använder du kaminen | 29 |
| 2.1 | Tändning och eldningsintervall | 30 |
| 3.0 | Regelbundet underhåll av kaminen | 33 |
| 3.1 | Utvändigt underhåll | 33 |
| 3.2 | Invändigt underhåll | 33 |
| 3.3 | Rensning av kaminen | 34 |
| 4.0 | Tekniska data | 35 |

Extratillbehör

Till Morsø-kaminer finns det ett omfattande program med skorstenar, golvunderlägg och tillbehör som kan göra det lättare för dig att använda och underhålla din Morsø-kamin.

Gjutjärn

Gjutjärn är ett levande material. Det finns därför inte två kaminer som är exakt likadana. Detta beror dels på gjutjärnets toleranser, och dels på att kaminerna tillverkas hantverksmässigt. Gjutjärnets yta kan även innehålla mindre ojämnheter.

1.0 Montering av Morsø-kaminen

1.1 Uppackning av braskaminen

Grundkaminen levereras klar för montering av sockel och överdel. Morsø 7300-7400-serien väger mellan 108 och 122 kg. För att undvika missformningar i samband med uppackning och montering av kaminen rekommenderas att man är 2 personer till detta arbete.

När kartongförpackningen har tagits bort lyfts den gjutna topplattan, som ligger löst, av kaminen innan kaminen lyfts av träpallen. Baskaminen läggs på baksidan, eventuellt med kartongförpackningen som underlag när du monterar den önskade sockeln som mottagits i en separat förpackning. Efter monteringen reser du upp kaminen och placerar den försiktigt på dess framtida plats där den efterföljande rörmonteringen kan utföras. Om kaminen är monterad på ett underlag av brännbart material, placeras kaminen mitt på en bottenplatta av stål, glas eller annat icke brännbart material. Innan du tar kaminen i bruk för första gången måste du se till att alla inre delar är korrekt placerade. Förpackningen kan bortskaffas i enlighet med bestämmelserna om avfallshantering.

1.2 Uppställning av braskaminen

Det är viktigt att installationen utförs enligt föreskrifter och på ett säkert sätt.

Följ gällande nationella och lokala lagar och bestämmelser beträffande uppställning av braskaminer. Samtidigt ska du följa lokala bestämmelser vad angår anslutning till skorsten samt uppställning av skorstenar. Kontakta en behörig installatör. Efter installationen ska skorstensfejarmästaren godkänna installationen före eldning. Se Morsø-återförsäljare på www.morsoe.com/se.

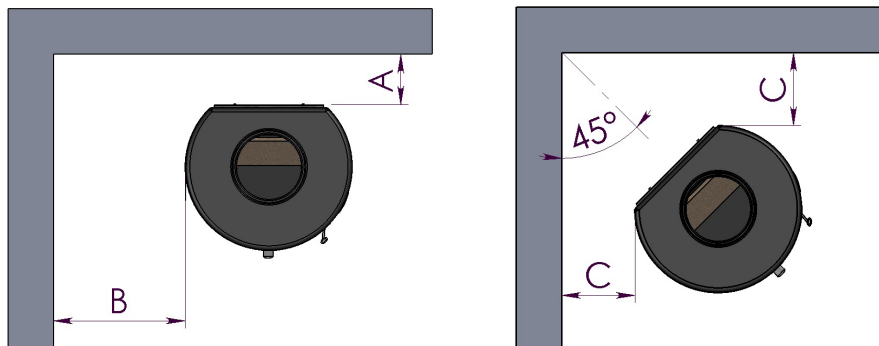
1.3 Sotare

Vi rekommenderar att du rådgör med sotaren innan braskaminen monteras. Sotaren måste under alla omständigheter informeras när braskaminen monterats. Sotaren kontrollerar installationen och avtalar om sotningsintervall.

Om skorstenen inte använts på länge måste man undersöka om det finns sprickor, fågelbon eller liknande innan den tas i bruk.

1.4 Placering av braskaminen/Avståndskrav

Avståndskrav föreligger bara när braskaminen placeras intill brännbart material. Där ska dock tas hänsyn till att det finns tillräckligt utrymme kring kaminen i den dagliga användningen och i samband med den årliga sotningen som ska utföras av sotningsväsendet. En ny braskamin kan placeras enligt godkännandeskylten på braskaminens baksida när väggarna är tillverkade i brännbart material.



| Minimi avstånd till brännbart materiale - Morsø 7300 | | | | | |
|---|-----------------------------|-----------|-----------|-----------|-------------------------|
| Opstilling | Kamin typ | Avstånd A | Avstånd B | Avstånd C | Avstånd framför kaminen |
| Normal vinkelrätt | Morsø 7300 oisolerat rökrör | 200 mm | 400 mm | - | 850 mm |
| Normal vinkelrätt | Morsø 7300 isolerat rökrör | 100 mm | 400 mm | - | |
| Hörnmontering | Morsø 7300 oisolerat rökrör | - | - | 350 mm | |

| Minimi avstånd till brännbart materiale - Morsø 7400 | | | | | |
|---|-----------------------------|-----------|-----------|-----------|-------------------------|
| Opstilling | Kamin typ | Avstånd A | Avstånd B | Avstånd C | Avstånd framför kaminen |
| Normal vinkelrätt | Morsø 7400 oisolerat rökrör | 200 mm | 450 mm | - | 850 mm |
| Normal vinkelrätt | Morsø 7400 isolerat rökrör | 100 mm | 450 mm | - | |
| Hörnmontering | Morsø 7400 oisolerat rökrör | - | - | 350 mm | |

Av hänsyn till värmecirkulation, rengöring och eventuell rensning av braskaminen inifrån, rekommenderas ett avstånd till murverk på 10-15 cm. Ett lager tapet ovanpå murverket anses normalt inte vara brandfarligt material.

På golvet

Om braskaminen placeras på ett golv i brännbart material måste de nationella och lokala bestämmelserna uppfyllas. Det måste i så fall läggas in ett underlag i icke brännbart material under braskaminen.

Dessutom måste man kontrollera att underlaget verkligen klarar att bära upp braskaminens och eventuellt stålskorstenens vikt.

Avstånd till möbler

Avståndet till brännbart material framför kaminen är 850 mm. Avståndet till brännbart material ska hållas, men du måste också ta hänsyn till om möbler och annat kan komma att torkas ut genom att stå nära intill kaminen.

En braskamin blir varm under eldning. Var alltid försiktig vid användning av braskaminen, särskilt vad gäller barn som kan komma i kontakt med braskaminen.

1.5 Skorstenen

Om lokala bestämmelser tillåter detta kan braskaminen anslutas till en skorsten där en annan sluten eldstad anslutits tidigare (t.ex. oljepanna eller en annan braskamin). Var alltid uppmärksam på eventuella krav som gäller placering av rökrör, om två eller flera eldstäder ansluts till samma skorsten.

Braskaminen får aldrig anslutas till en skorsten som redan anslutits till gaspanna.

En modern effektiv braskamin ställer större krav på skorstenen. Låt därför alltid sotaren kontrollera skorstenen.

Skorstenens innerdiameter ska följa nationella och lokala bestämmelser. I allmänhet ska rörets snittyta vara minst 175 cm² (150 mm diameter) för braskaminer.

Men om skorstenen har alltför stor rördimension kommer det att gå åt för mycket energi till att få upp ett acceptabelt drag i skorstenen. Om man har en murad skorsten med större dimension rekommenderar vi att man sätter in ett isolerande rör med korrekt diameter. Därmed får man ökat drag och bättre eldningsekonomi.

Det finns inga särskilda krav på en bestämd skorstenhöjd, men den måste vara så hög att man får tillräckligt bra drag och så att röken inte blir ett problem. Draget är i regel tillräckligt bra när skorstenen är 4 meter över braskaminen, och minst 100 cm över takåsen.

Om skorstenen är placerad vid husets sidor bör skorstenens högsta punkt aldrig vara lägre än husets takås eller takets högsta punkt. Observera att det ofta finns hårda nationella och lokala bestämmelser för skorstensplacering om huset skulle ha halmtak. Se även avsnitt 9 om dragförhållanden.

Skorsten och rökrör måste utrustas med rensluckor. Rensluckorna i skorstenen måste stämmas överens med skorstenens diameter.

Skorstenen ska vara tillgänglig för kontroll utifrån, och man ska kunna komma åt rensluckor och skorsten om den behöver rensas uppifrån (t.ex. stålskorsten).

1.6 Röranslutning

Lyft den övre topplattan i gjutjärn av kaminen.

OBS: den runda gjutna täckplattan i topplattan måste förbli fastmonterad om kaminen installeras med rökröret bakåt, men skruvas loss från den övre topplattan om rökröret installeras uppåt.

Rökavgången är vändbar och möjliggör både en $\varnothing 150$ (innanför och utanför rökavgången) och $\varnothing 120$ röranslutning.

Montering av skorstenskrage uppåt

På fabriken förbereds kaminen för montering av den medföljande skorstenskragen (1) uppåt med medföljande skruvar.

Montering av skorstenskrage bakåt

Knacka försiktigt med en hammare för att slå ut järndelen på konvektionsbakplattan från de små "bryggorna" som håller delen på plats.

Täckplattan för rökutgången skruvas loss från den bakre plattan och fästs på topplattan.

Montera skorstenskragen på bakplattan

Sätt topplattan tillbaka på plats och den runda delen som tillhandahålls kan placeras i topplattan som lock för det avstängda rökutloppet.

Placeringen av baffel och gjuten rökhuv

Den bakre murstenen och baffeln (3) är tillverkade av vermikulit och monteras på fabriken. Tillså att rökledplåtarna är korrekt monterade innan kaminen tänds.

Eventuell friskluftsanslutning

Kaminen kommer förberedd från fabriken för eventuell friskluftsanslutning beroende på rummet där kaminen placeras. Detta ger möjlighet för en $\varnothing 100$ mm röranslutning.

Vid leverans är frisklufts-röret inte monterad utan ligger lös i kaminen.

Om du vill ha friskluftstillförsel nedåt, monteras frisklufts-röret under kaminen, så att röret är tillbaka.

Montering av friskluftsanslutning bakåt:

Knacka försiktigt med en hammare för att slå ut järndelen på konvektionsbakplattan från de små "bryggorna" som håller delen på plats.

Frisklufts-röret avlägsnas och Plåtdelen sågas av vid "broarna" med en bågfil, varefter plåtdelen monteras först under kaminen igen.

Den runda plåten som är fastsatt med 2 skruvar på baksidan av kaminen tas bort och skruvas fast tillbaka under kaminen. Röret monteras nu på baksidan av kaminen.

på Morsø 7370/7470 ugnar, här är endast friskluftsanslutningen tillgänglig bakåt.

1.7 Anslutning till murad skorsten

En rökrörsbusning ska muras fast i väggen, och rökröret ska föras in i denna. Röret får inte stickas in i själva skorstensöppningen, utan ska bara gå till skorstensrörets invändiga sida. Kopplingarna mellan braskamin/rör och rör/murkoppling ska tätas med glasfibersnöre. Normalt sett ska man inte behöva täta mellan eventuella rörkopplingar.

Eventuella övergångar från lodrätt till vågrätt rökrör kan med fördel monteras med mjuk böjning, så att man inte förlorar skorstensdrag.

Dimensioneringen av rökröret ska följa nationella och lokala bestämmelser. Morsø rekommenderar dock att rökrör tillverkas i 2 mm stålplåt eftersom detta förlänger rökrörets livslängd.

1.8 Anslutning till stålskorsten

Vid montering då skorstenen går rakt upp genom vinden måste man följa nationella och lokala bestämmelser avseende skorstenens avstånd till brännbara ytor. Skorstenen tätas vid rökstudsens med det glasfibersnöre. Det är viktigt att skorstenen monteras så att den bärs upp av taket – det får inte vara så att braskaminen bär upp skorstenen. (Se anvisningar från skorstenstillverkaren).

En hög vikt på braskaminens ovansida kan orsaka sprickor på denna. Morsø's garanti omfattar inte överdelen om skorstenen monterats så att den inte bärs upp via taket. Om skorstensbrand uppstår p.g.a. att braskaminen använts på fel sätt eller på grund av fuktigt bränsle, så ska lufttillförseln stängas helt och brandkåren kontaktas.

Installation av väggmonterad Morsø 7370/7470

Obs: Den väggmonterade version 7370/7470 får inte monteras på en vägg av brännbart material.

Väggmonteringsramen har hål för montering med expanderskruvar i väggen.

Skruvorna måste vara tillräckligt dimensionerade och du måste säkerställa att väggen är i stånd att bära kaminen. Vikten på den tomma kaminen är 108 kg.

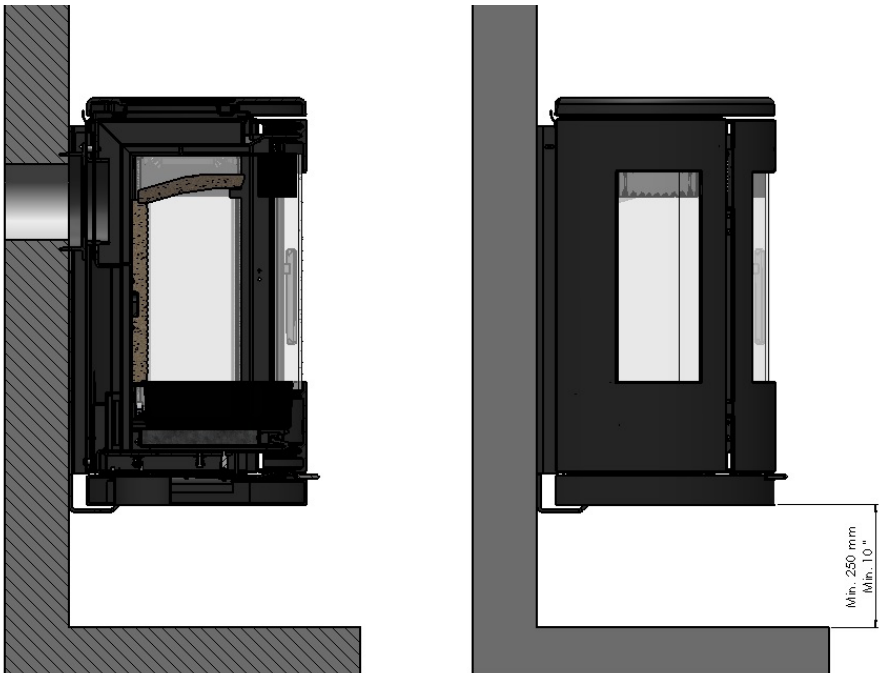
Det är därför installatörens/kundens ansvar att se till att väggen/skorstenen kan bära kaminen. Vi vill påpeka att elementblockskorstenar och murade semitegelskorstenar utan foder inte alltid har den nödvändiga bärkraften. Om du är osäker bör du kontakta en professionell hantverkare. Väggmonteringsramen kan användas som mall för borrning.

Obs: Rawl-pluggar i plast får inte användas på grund av värmen som alstras av kaminen.

Minsta avstånd till brännbart golv är 275 mm.

Sätt fast väggbeslaget på väggen. Om du vill ha rökutgången på baksidan bygger du en murbussning korrekt i väggen.

Lyft vedkaminen på plats så att den vilar på den nedre delen av väggbeslaget och sätt fast den på beslaget med hjälp av de bifogade skruvarna.



Morsø 7470

Obs!

Det ska finnas möjlighet att rensa skorstenen. Tala med sotaren. Om draget i skorstenen är för lågt kan man med fördel montera rökröret uppåt, eftersom man då minskar rökvandringen i själva brännkammaren. Använd inte fler böjningar än nödvändigt och begränsa rörets längd, eftersom draget annars försämras.

Friskluftsintag

En braskamin kräver luft till förbränningen ca. 10-12 m³/t. Det gör att eldning i kaminen kan bidra till att man får ett hälsosamt inomhusklimat. Om huset är mycket tätt isolerat, och särskilt om det finns köksfläkt eller ventilationsanläggning i huset, kan det bli nödvändigt att montera ett luftgaller i det rum där kaminen står. Annars kan skorstensdraget bli för svagt, vilket kan medföra att kaminen inte förbränner bränslet ordentligt, och det kan komma ut rök ur kaminen när man öppnar luckan. Om det är nödvändigt att montera luftgaller ska du placera dem så att de inte kan blockeras.

1.9 Dragförhållanden

Om det kommer ut rök ur braskaminen när luckan öppnas så beror det på dåligt drag i skorstenen. För den här typen av braskamin krävs det ett skorstensdrag på minst 12 Pa för att ge tillräcklig förbränning och hindra rökutsläpp. Det finns dock risk för rökutsläpp om luckan öppnas under mycket kraftig eldning. Vi avråder från detta. Røkgasttemperaturen vid nominell verkningsgrad är 274°C vid 20°C. Vid tveksamheter kan ni eventuellt be sotaren mäta draget i skorstenen.

Dragförhållanden

Draget i skorstenen uppstår när det blir en skillnad mellan den höga temperaturen i skorstenen och den kallare utomhustemperaturen. Skorstensens längd och isolering samt vind- och väderleksförhållanden påverkar också om man kan få rätt undertryck så att det uppstår drag.

Nedsatt drag uppstår om

- Temperaturskillnaden är för liten, till exempel om skorstenen är dåligt isolerad. Om skorstenen är kall kan det vara en hjälp att tända en hoprullad tidning i skorstensens renslucka innan du tänder brasan.
- Utomhustemperaturen är för hög, exempelvis på sommaren.
- Det är vindstilla.
- Skorstenen inte har rätt höjd, så att den ligger i lä av taket och höga träd. I sådana fall finns det stor risk för röknedslag.
- Det kommer in falsk luft i skorstenen. Det kan bero på otäta fogar eller otät-heter vid rensluckan eller rökröret.
- Otäta eldstäder som inte används har anslutits till skorstenen.
- Rökröret och skorstenen är igensatta av sot pga. bristfällig rensning.
- Huset är för tätt (se avsnittet: Friskluftsintag).

Bra drag uppstår om

- Temperaturskillnaden inuti och utanför skorstenen är stor, alltså vid eldning när behovet är som störst.
- Det är klart väder och god vind.
- Skorstenen har rätt höjd. Minst 4 meter ovanför kaminen och fritt från takåsen.

2.0 Eldningsteknik/så använder du kaminen

Din kamin är konstruerad med luftinlopp på tre ställen.

En förvärmad primär förbränningsluft som leds in i förbränningskammaren under askgallret. Primär förbränningsluft användas bara i starten och endast om förhållandena är dåliga, som dåligt skorstensdrag eller fuktig ved. Primär luft tillförs när handtaget under luckan skjuts från mittposition till vänster.

En föruppvärmd sekundär förbränningsluft leds in i förbränningskammaren med stor hastighet över glaset och regleras med hjälp av handtaget under luckan. Förbränningsluften leds in när handtaget skjuts till höger och stängs när handtaget skjuts till mittposition.

En tredje lufttillförsel, som är en konstant förvärmad lufttillförsel utan regleringsmöjlighet, leds in i förbränningskammaren strax ovanför elden och hjälper till att bränna de sista gaserna som veden avger när den värms upp.

VIKTIGT!

För att uppnå en god förbränning är det viktigt tillföra rätt mängd luft. För låg lufttillförsel kan leda till dålig förbränning, hög emission och låg verkningsgrad.

Ved innehåller mycket höga halter av gas (ca 75 %). Dessa gaser frigörs när veden värms upp och antänds. Det är därför viktigt att gaserna antänds snabbt när man har fyllt på ved. Om veden bara ligger och pyr, särskilt efter en ny påfyllning, uppstår det kraftig rökutveckling som i värsta fall kan orsaka explosionsliknande antändning av gaserna, vilket i sin tur kan skada kaminen.

För att kunna antända dessa gaser som frigjorts ur veden och få upp klara och kvarstående flammor under förbränningen, är det viktigt att man alltid tillför nödvändig mängd syre (luft). Inställning av tilluft, tändningsmetod och eldningsintervall beror på skorstensdraget, väder och vind, värmebehov, bränsle m.m. Det kan därför gå en tid innan du vet hur kaminen fungerar under de givna förhållandena.

Det går att elda med nästan alla typer av ved i Morsø-kaminen, men du bör inte elda med våt eller olagrad ved. Ved bör lagras under tak i minst 1 år och helst i 2 år med god ventilation. Vedträn ska klyvas så snabbt som möjligt efter fällningen om veden ska torka snabbt. Veden kan användas när fuktigheten är under 20 %. Under det officiella testet provas samtliga braskaminer med trä med ett fuktinnehåll på $(16 \pm 4)\%$. Elda aldrig med drivved, eftersom den ofta är mycket salthaltig och därmed förstör både kaminen och skorstenen. Impregnerat och målat trä samt spånplattor avger giftig rök och ånga och får därför inte heller användas som bränsle. Observera att det inte är tillåtet att använda flytande bränsle i kaminen.

Vedträn som har en diameter på mer än 10 cm bör alltid klyvas. Vedträna får inte vara längre än att de kan ligga plant över eldningsytan och få luft från bägge håll. Högsta tillåtna vedlängd i kaminen är ca 30 cm. Högsta tillåtna vedmängd är ca 2 kg/timme (max. 2 vedträn per påfyllning).

De första eldningarna bör vara måttliga, så att den värmebeständiga lacken på kaminen kan härddas innan man börjar elda kraftigare. I härddningsfasen under den första eldningen kan lacken utveckla rök och lukt, vilket är helt normalt. Sörj därför för god ventilation under den här perioden.

Under uppvärmning och nedkyllning kan kaminen avge vissa knarrande ljud, som beror på den stora temperaturförändring som materialet utsätts för.

2.1 Tändning och eldningsintervall

Under tändningsmomentet behövs mycket luft. När man börjar elda i en kall kamin ska luckan först hållas på glänt under de första minuterna, och spjället ska vara helt öppet. Behåll alltid cirka en centimeter tjockt asklager i botten av eldstadskammaren. Detta isolerar och underlättar god förbränning.

1. Vi rekommenderar Top-Down-metoden när du ska tända kaminen. Det är den mest miljövänliga tändningsmetoden. Glödsiktet uppstår snabbt vid tändning med två tändpåsar och cirka 1,5 kg torr pinnved. Lägg tändpåsarna precis under det översta skiktet pinnved.



2. Öppna luftspjället helt (handtaget under luckan). Handtaget flyttas helt till höger.



3. Tänd papperet/tändtablettorna och håll luckan på glänt så du får ett bra drag.



4. Efter 5-10 minuter ska man kunna se att skorstenen är så varm att det är drag genom den. Stäng då luckan helt. Om allt detta gjorts på rätt sätt kommer det efter ytterligare cirka 15-20 minuter finnas ett vackert glödlager i eldstaden. Det kommer också att vara hög temperatur i förbränningskammaren, och det är nödvändigt för att fortsätta förbränningen.



5. Om allting fungerar enligt beskrivningen vid punkt 4 – lägg in högst 2 vedträn med en totalvikt på 1-1,5 kg och en längd på 20-25 cm. De ska ligga på glöden, i ett lager, och ha ett avstånd på cirka en (1) cm mellan vedträna. Undvik att placera ved för nära kaminens glas, eftersom det kan orsaka sotning.

6. Öppna luftspjället helt och stäng luckan. Den nya veden kommer att antändas inom 2-3 minuter. Om veden inte antänds – öppna luckan på glänt och tillför så mycket luft att veden antänds. Stäng luckan igen när veden antänts.

Viktigt!

Det är viktigt att den nya veden börjar brinna snabbt. För att säkerställa att veden tänds snabbt bör du öppna förbränningsluften till max. eller lämna luckan på glänt för att släppa in den mängd luft som behövs för att tända veden.

Om veden endast pyr kommer det att uppstå en kraftig rökutveckling som i värsta fall kan leda till en explosiv antändning av rökgaserna med risk för både materiella skador och personsador.

7. Justera sedan ner förbränningsluften till önskad position, så fortsätter den optimala förbränningen.

Kontrollera alltid att det finns tillräckligt med luft (syre) för att hålla klara och kvarstående flammor under och efter nedjusteringen av förbränningsluften.

Under den officiella provningen låg påfyllningsintervallet på 45-75 minuter. Men se alltid till att kaminen får tillräckligt med förbränningsluft, så att elden brinner med klara flammor.

8. När veden förbränts och blivit ett tjockt glödlager kan man lägga in en ny omgång ved på samma sätt som under punkt 5 och 7.



kaminluckan ska alltid öppnas långsamt de första 2–3 centimetrarna, och därefter ska man vänta tills trycket utjämnats innan luckan öppnas helt. Man undviker då rökproblem, särskilt vid dåligt drag.

Öppna aldrig kaminluckan under kraftig eldning.

När veden bränt ut har den omvandlats till glödande träkol. Om det då redan tidigare finns ett bra glödlager ovanpå ett tillräckligt lager aska kan kaminen hålla sig varm mycket länge, delvis tack vare gjutjärnets goda egenskaper.

Braskaminens nominella värmeeffekt är 5,7 kW med en driftseffekt på 4-9 kW.

Er nya Morsø braskamin är EN-testad för eldning med ved, och lämplig för periodisk användning.

Eldning när kaminen fylls med ved och lufttillförseln samtidigt dras ner till ett minimum så att veden inte antänds är strängeligen förbjuden. Det är dåligt för miljön. Det är dåligt för miljön. Dessutom utnyttjas veden dåligt, eftersom träets gaser inte antänds ordentligt vid låga temperaturer. Istället bildas sot (oförbrända gaser) i skorstenen och i kaminen. Vid extrema förhållanden, t.ex. vid dåligt drag i skorstenen, för mycket ved eller våt ved, kan det i värsta fall uppstå en explosionsartad antändning.

Vid eldning på sommaren när värmebehovet är minimalt blir förbränningen dålig. Kaminen värmer för mycket och man drar ner förbränningen. Kom dock alltid ihåg att se till att det finns kvarstående flammor så länge träet inte har omvandlats till träkol. Om du vill minska eldens styrka ska du fylla på mindre mängd ved.

Om man eldar med våt ved går en stor del av vedens värmeenergi åt till att förtränga vattnet ur veden utan att någon värme avges till kaminen. Vid en sådan ofullständig förbränning bildas sot i kaminen, rören och skorstenen.

Jämförelse av eldning med ved respektive olja:

| Träslag (vatteninnehåll 20%) | Antal kubikmeter per 1000 l olja |
|------------------------------|----------------------------------|
| Ek | 7,0 |
| Bok | 7,0 |
| Ask | 7,2 |
| Lönn | 7,5 |
| Björk | 8,0 |
| Alm | 8,9 |
| Rödgran | 10,4 |
| Ädelgran | 10,9 |

3.0 Regelbundet underhåll av kaminen

3.1 Utvändigt underhåll

Braskaminens gjutna yta är lackerad med en värmebeständig lack. Den håller sig snyggast om den bara dammsugs med ett mjukt munstycke eller avtorkas med en torr luddfri trasa. Den lackerade ytan kan med tiden få ett gråaktigt utseende om eldningen är för kraftig, men detta kan enkelt förbättras med en sprayfärg från Morsø. Denna kan beställas hos närmaste återförsäljare. Morsø kaminer är målade med Morsø original svart (tidigare kallad Morsø koks) eller Morsø grå. Färgen kan köpas som spray eller i burk.

3.2 Invändigt underhåll

Glas

Vid korrekt eldning med ved ska det inte bildas några (eller bara små) avlagringar på det keramiska glaset. Om det finns sot på glaset under tändningen bränns sotet bort när man eldar normalt i kaminen. Om glaset sotar igen på grund av felaktig användning kan du lätt ta bort det med Morsø Glasrens. Glaset ska vara kallt när det rengörs. Använd inte så långa vedträn att de ligger mot glaset när luckan stängs.

Använd endast Morsø glasrent.

Orsaker till att glaset kan sota igen:

- För våt ved.
- För stora vedträn/veden har inte klyvts.
- För låg förbränningstemperatur.
- För lite luft.

Byte av glas

Keramiskt glas kan inte återanvändas eftersom det har en högre smälttemperatur. Om keramiskt glas blandas med vanligt glas kommer råvarorna att förstöras och glasets återvinningsprocess kan stoppas. Kontrollera att det eldfasta glaset inte hamnar i den vanliga återvinningsen. Detta är till stor hjälp för miljön.

OBS: Glaset ska lämnas in som keramiskt glas på en återvinningsstation.

Invändiga gjutjärnsdelar och andra slitdelar

Rökledplåtar och andra delar som är i direkt beröring med eld och glödande bränsle anses vara slitdelar. Dessa är därför särskilt utsatta för genombränning. Vid korrekt användning kommer dessa delar att hålla i många år. Om man eldar för kraftigt kommer veden att brinna igenom snabbare. De nämnda delarna kan bytas ut. Om rökledplåtarna skadas och inte byts ut i tid kommer toppplattan sedan att utsättas för så hög temperatur att den kan skadas.

Observera att konstruktionen inte får ändras, och att alla delar som byts ut måste vara Morsø originaldelar.

Orsaker till att invändiga delar slits för snabbt:

- Du eldar för kraftigt.
- Du använder för mycket torrt trä (möbelavfall).
- Det är för mycket sot ovanpå rökledplåtarna (se avsnittet Rensning).
- Det är för mycket aska i lådan (se avsnittet Aska).

Packningar

Packningarna kommer med tiden att bli slitna och måste bytas vid behov för att undvika överdriven förbränning. Använd Morsø packningssats.

Observera: Normala slitdelar omfattas inte av Morsøs utökade garanti.

Underhållssortiment (reservdelar, glasrengöringsmedel, lack, packningssats m.m.) finns hos närmaste Morsø återförsäljare.

3.3 Rensning av braskaminen

Ett lager av aska och sot bildas särskilt på ovansidan av rökledplåten och rökskålen på grund av draget i skorstenen och efter sotning. Askan har en isolerande verkan, vilket kan påskynda genombränning av rökledplåtarna.

Vid normal rensning kan man ta ut rökledplåten ur kaminen. När man har gjort det går det att komma åt att rensa rökkammaren över rökledplåten.

Rengör rökledplåten innan de monteras igen. Se till att de monteras korrekt.

Sotaren ska dels rensa skorsten och rökrör samt tillse att sotet i braskaminen töms ut. Antalet rensningar/rengöringar per år ska fastställas av sotaren efter samråd med er.

Aska

Det bör finnas ett cirka 1 cm tjockt isolerande asklager i botten av eldstaden (förbränningskammaren) för att man ska få en hög förbränningstemperatur. När asklagret är för tjockt skakas askan ner i asklådan.

Töm asklådan innan den är överfull, så att askan inte isolerar runt ristgallret (detta påskyndar genombränning).

Askan får normalt bortskaffas som hushållssopor. Det kan dock ligga glöd kvar i asklådan i flera dygn, och därför kan man behöva förvara askan i en behållare av icke brännbart material under en tid innan askan hälls över i sopsäcken.

Aska från braskamin kan inte användas som gödsel i trädgårdar. Om man eldat färglagda broschyrer, lackerat eller impregnerat trä eller liknande i kaminen får askan inte heller hällas ut i jorden, eftersom den kan innehålla tungmetaller.

Reservdelar till 7300/7400

| Beskrivning | Produktnr. |
|------------------------------------|------------|
| Gjutet ristgaller 7300/7400 | 34745600 |
| Vermiculite rökledplåt 7300 | 79738000 |
| Vermiculite rökledplåt 7400 | 79743500 |
| Vermiculite bakre sten 7300 | 79737900 |
| Vermiculite bakre sten 7400 | 79743400 |
| Glas, front 7300/7400 | 79742700 |
| Glas, yttersidan 7400 | 79742000 |
| Glas, innersidan 7400 | 79742200 |
| Vermiculite sidasten, höger 7300 | 79738200 |
| Vermiculite sidasten, vänster 7300 | 79738100 |

4.0 Tekniska Data

| Kaminmodell | Morsø 7300/7400 |
|--|-----------------|
| CO utsläpp (vid 13% O ₂) (%) | 0,05 |
| OGC (tjära och liknande) utsläpp (mg/m ³) | 19 |
| Partikelutsläpp, viktat genomsnitt (g/kg) | 1,22 |
| Partikelutsläpp, max. vid enskild provning (g/kg) | 2,48 |
| Verkningsgrad (%) | 82 |
| Märkeffekt (kW) | 4,3 |
| Rökdrag, minimivärde (Pa) | 12 |
| Mängden förbränningsluft (max. inställning) (m ³ /h) | 20 |
| Bränsle | Ved |
| Alle mätdata anges i förhållande till provningsstandarden EN 13 240 samt NS 3058-3059. Provningarna har utförts av ackrediterat provningsinstitut. | |

Garanti Produkt Registrering

INTYG ÖVER MORSØS 10-ÅRSGARANTI

Bakom varje Morsø-kamin finns över 160 år av hängiven kamidesign- och tillverkningserfarenhet. Kvalitetskontroll har alltid legat i centrum för vår produktion och detaljerade åtgärder har införts i alla viktiga tillverkningskedan. Följaktligen, under förutsättning att kaminen har levererats av en auktoriserad Morsø-återförsäljare, kommer Morsø att erbjuda en 10-årig tillverkargaranti mot tillverkningsfel på de huvudsakliga yttre delarna på sina kaminer.

**Läs mer om "Morsøs 10-årsgaranti/produktregistreringskort"
och registrera din nya Morsø-kamin på online:
<http://www.morsoe.se/garantiregistrering>**

VIKTIG!

Hvordan varme trygt for miljøet og deg selv!

- **Bruk kun tørr ved**

Bruk alltid tørr (maks. 20% fuktighet) og ubehandlet ved. Veden må være delt og 8 - 12 cm tykk.

- **Opptenning**

Tenn opp med tørr opptenningsved (bruk 1 - 2 kg). La døren stå på gløtt, og hold deg ved ovnen i opptenningsfasen.

- **Godt lag med glød**

Sørg for at du har et godt lag med glød før du legger på mer. Treet bør ta fyr i løpet av to minutter. Dersom kubbene ikke begynner å brenne som de skal, eller i et ekstrem tilfelle, fører til at røykgassene antennes, kan dette utgjøre en risiko for materielle skader eller personska-

- **Legge på ny ved**

Legg på 2 - 3 kubber når du skal legge på mer ved - ikke mer enn 2 - 2,5 kg.

- **Sørg for tilstrekkelig luft**

Dvs. klare og gule flammer.

- **Ikke la det brenne om natten**

VIKTIGT!

Säker uppvärmning för miljön och för dig själv!

- **Använd endast torr ved**

Använd endast torr (max. 20% fukthalt) och obehandlad ved. Bränslet måste vara klyvt och 8 - 12 cm tjockt.

- **Tändning**

Tänd med torr tändved (använd 1 - 2 kg). Lämna luckan på glänt och håll dig nära kaminen medan du tänder den.

- **Ett bra lager glöd**

Se till att det finns ett bra glödlager innan påfyllning. Veden bör tändas inom 2 minuter. Om stockarna inte antänds kan de, i extremfall, medföra att rökgaserna antändes vilket kan innebära risk för materiella skador eller personska-

- **Påfyllning**

Vid påfyllning använder du 2 - 3 vedträn - inte mer än 2 - 2,5 kg.

- **Se till att det finns tillräckligt med luft**

Dvs. klara och gula lågor.

- **Låt aldrig brinna över natten**



By appointment to The Royal Danish Court

morsø

Morsø Jernstøberi A/S - 27.02.2019 - 72744300