

morsø

By appointment to The Royal Danish Court

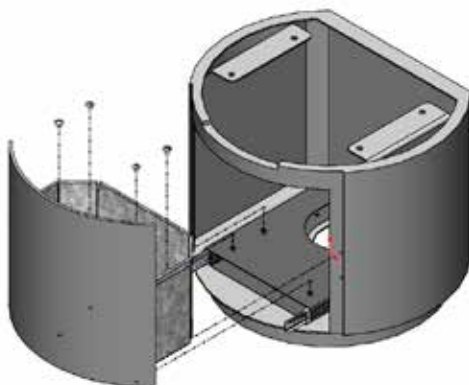
morsø

Morsø 7400

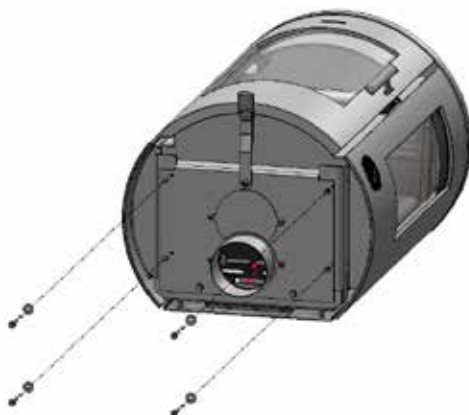
- DK** Montering af skuffe
- DE** Montage der Schublade
- UK** Installation of drawer
- NO** Montere skuffe
- SE** Montering av låda
- FR** Installation du tiroir dans
- NL** Plaatsing van lade
- ES** Instalación del cajón
- IT** Installazione del cassetto

Montering af skuffe Morsø 7400

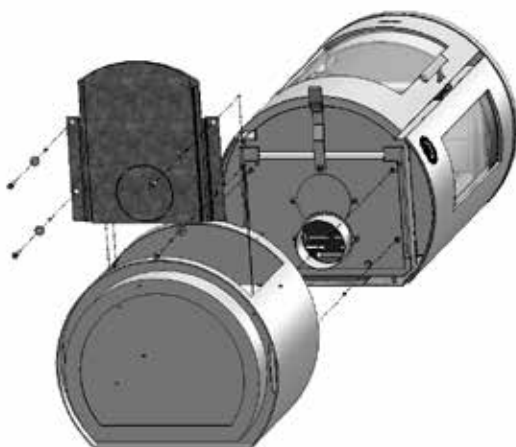
De fire skruer i bunden af skuffen afmonteres og skuffen tages af.



Stråleskærmen, der er vedlagt skuffen monteres samtidig med fastskruining af soklen. (se skitse).

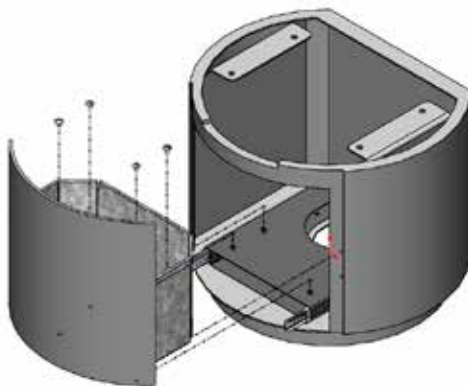


Til sidst monteres skuffen igen med de fire afmonterede skruer.

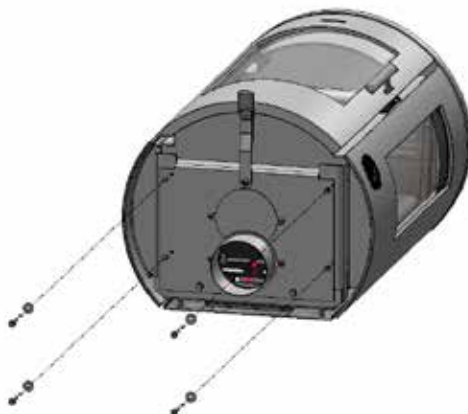


Montage der Schublade Morsø 7400

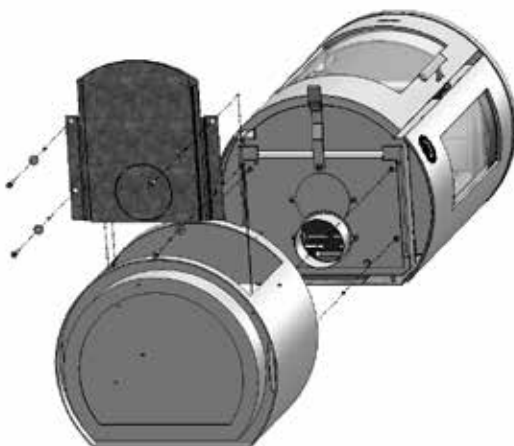
Die vier Schrauben am Boden der Schublade herausdrehen und die Schublade abnehmen.



Das Hitzeschild, das der Schublade beiliegt, wird gleichzeitig mit der Befestigung am Sockel montiert (siehe Skizze).

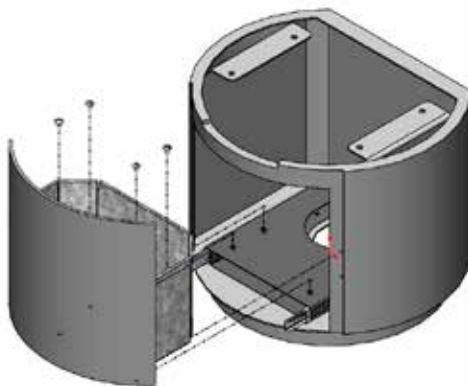


Zum Schluss wird die Schublade mit den vier herausgedrehten Schrauben wieder montiert.

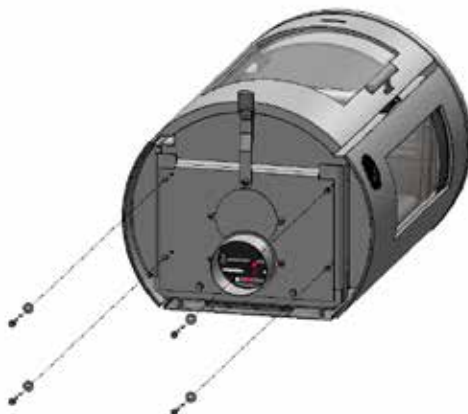


Installation of drawer Morsø 7400

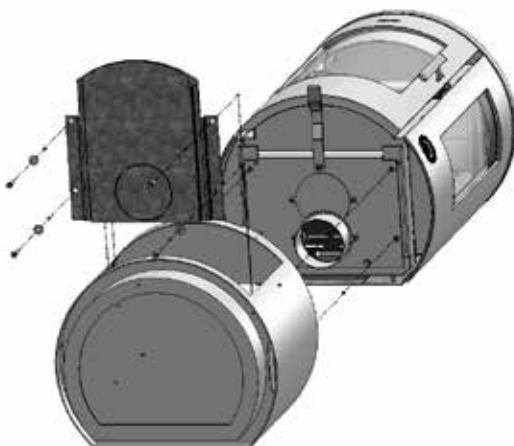
Unscrew the four screws from the base of the drawer and remove the drawer.



The heat screen supplied with the drawer is installed at the same time as screwing on the plinth. (see sketch).

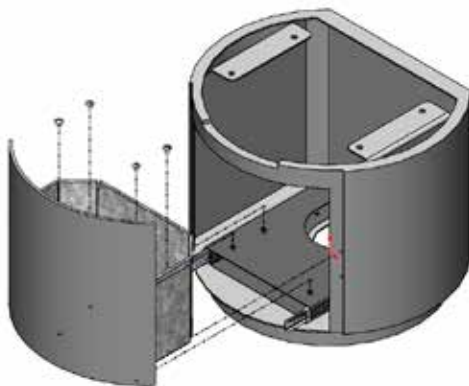


Finally, re-install the drawer using the four screws previously removed.

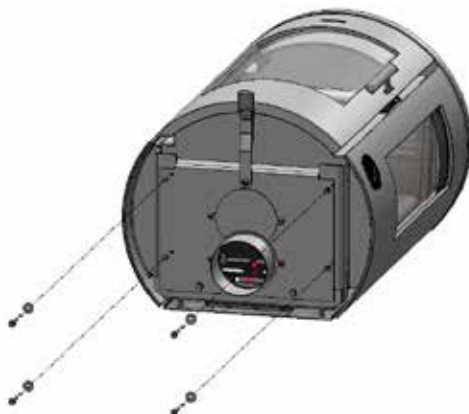


Montere skuffe Morsø 7400

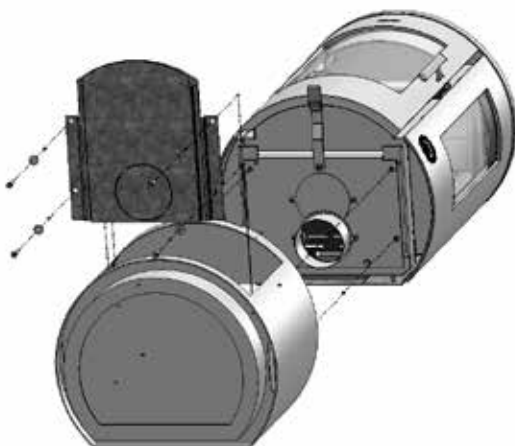
Demonter de fire skruene i bunnen av skuffen og ta ut skuffen.



Stråleskjermen kommer sammen med skuffen, og kan monteres samtidig med at sokkelen skrues fast. (se skisse).

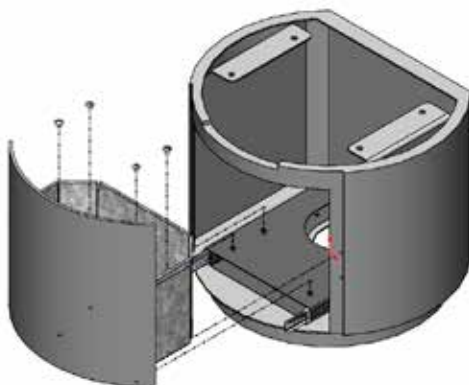


Monter til slutt skuffen igjen med de fire tilhørende skruene.

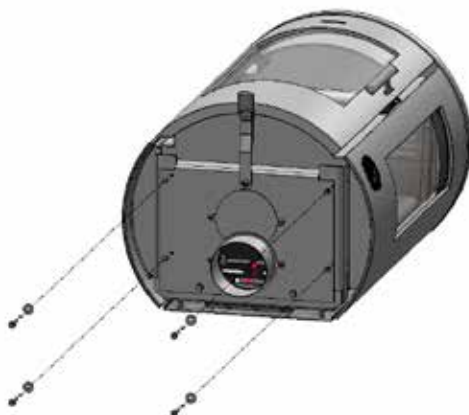


Montering av låda Morsø 7400

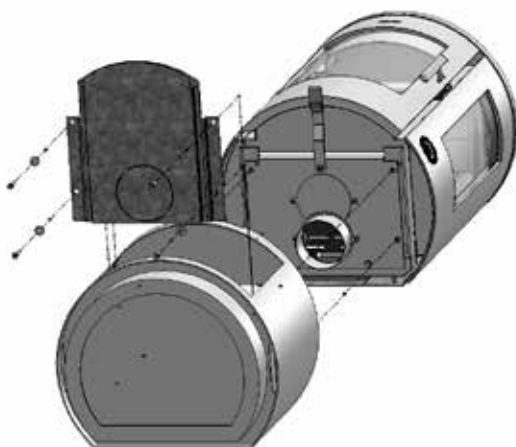
De fyra skruvarna i botten av lådan tas bort och lådan avlägsnas.



Strålskärmen, som kommer med lådan, monteras samtidigt med sockeln (se bilden).

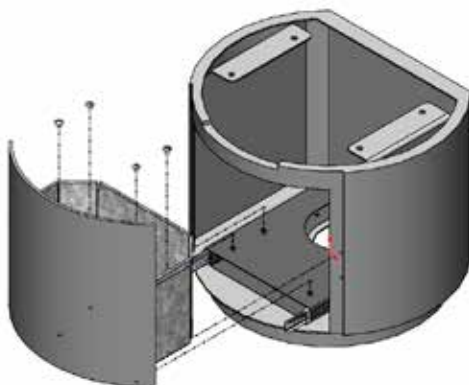


Till sist monteras lådan på plats igen med de borttagna fyra skruvarna.

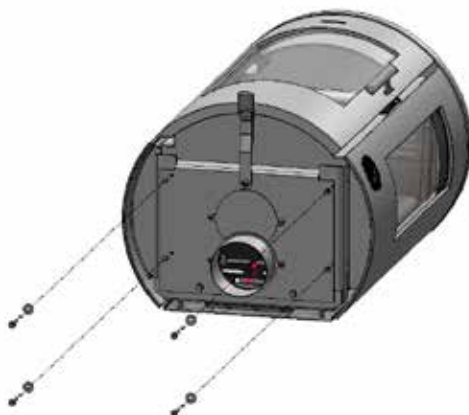


Installation du tiroir Morsø 7400

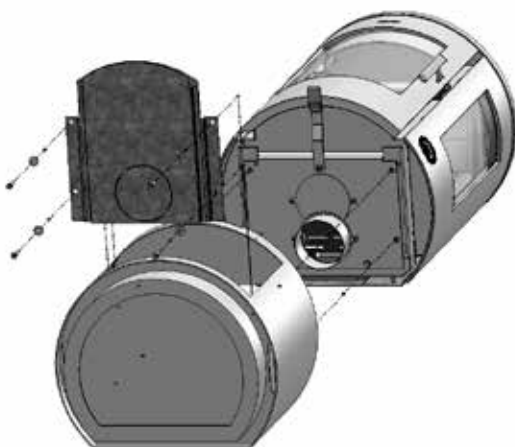
Dévissez les quatre vis de la base du cendrier et sortez-le.



L'écran thermique fourni avec le cendrier doit être installé lorsque vous vissez le soubassement (voir le schéma).

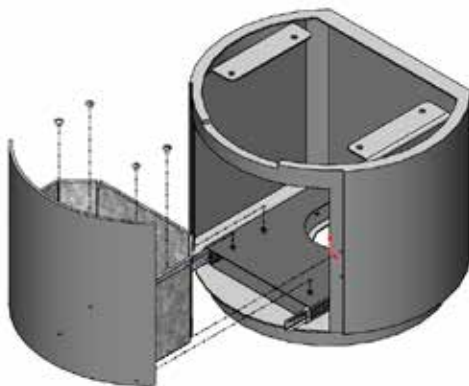


Pour terminer, positionnez le cendrier et vissez ses quatre vis.

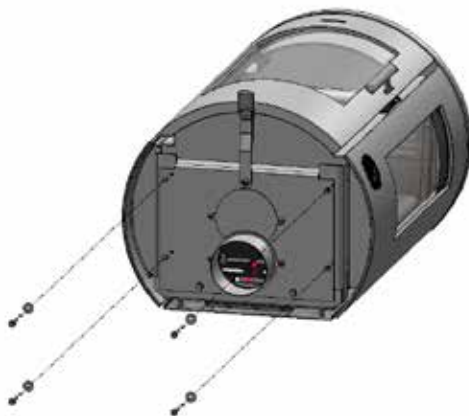


Plaatsing van lade Morsø 7400

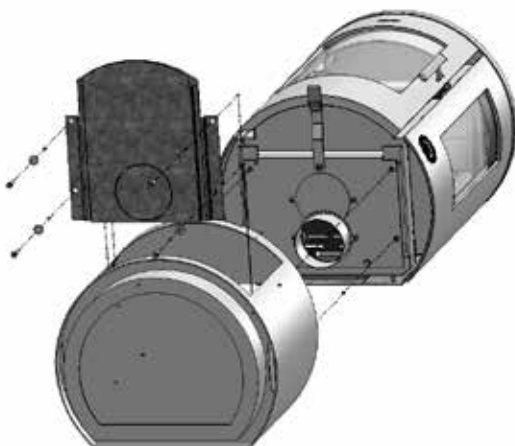
Schroef de vier schroeven van de basisplaat van de lade en verwijder de lade.



Het warmteschild, geleverd met de lade, wordt samen met de plint gemonteerd. (zie tekening)

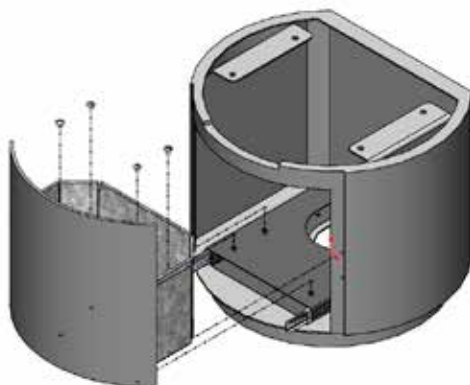


Ten slotte plaatst u de lade terug met behulp van de vier schroeven die u eerder hebt verwijderd.

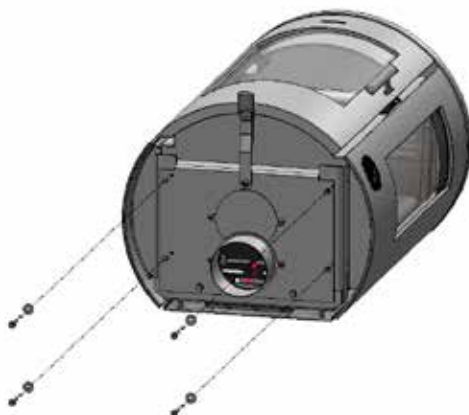


Instalación del cajón Morsø 7400

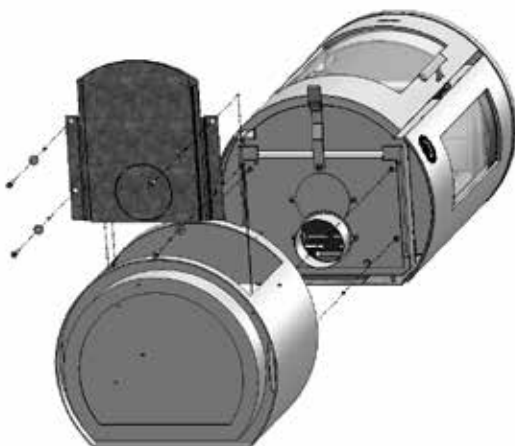
Destornille los cuatro tornillos de la base del cajón y retírelo.



La pantalla térmica suministrada con el cajón se instala al mismo tiempo que se atornilla el pedestal (véase el esquema).

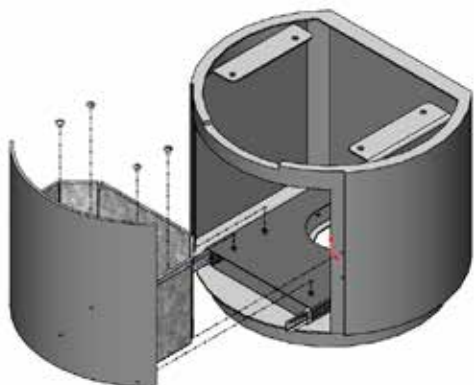


Para finalizar, instale de nuevo el cajón utilizando los cuatro tornillos retirados previamente.

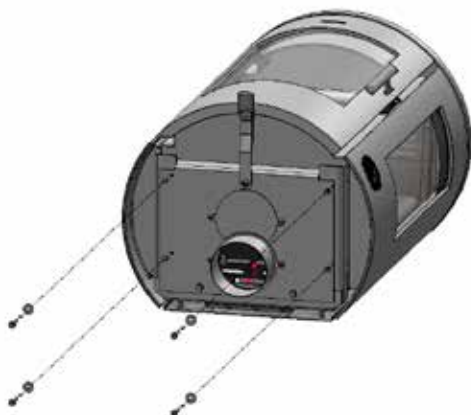


Installazione del cassetto Morsø 7400

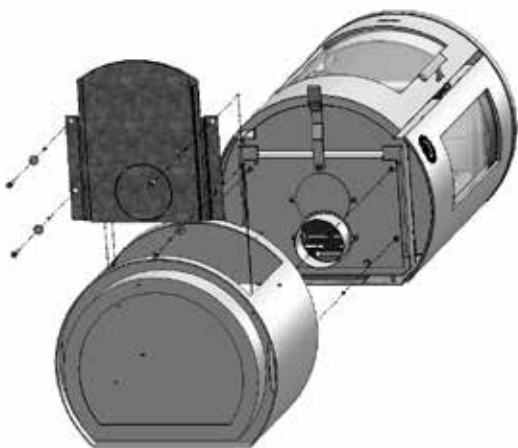
Svitare le quattro viti dalla base del vassoio di raccolta e rimuovere il vassoio.



Lo schermo paracalore fornito in dotazione con il vassoio di raccolta deve essere installato assieme ai plinti. (vedere schema).



Infine, reinstallare il vassoio di raccolta mediante le quattro viti rimosse in precedenza.





By appointment to The Royal Danish Court

morsø

Morsø Jernstøberi A/S - 16.12.2015 - 72746100

MORSØ JERNSTØBERI A/S . DK-7900 NYKØBING MORS
E-Mail: stoves@morsoe.com · Website: www.morsoe.com