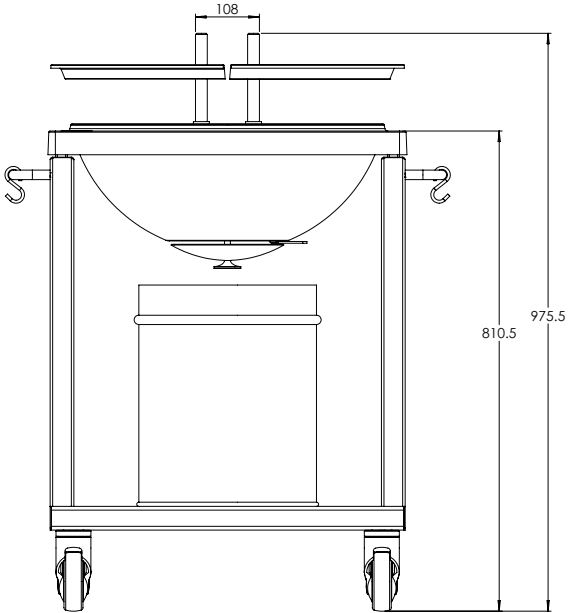
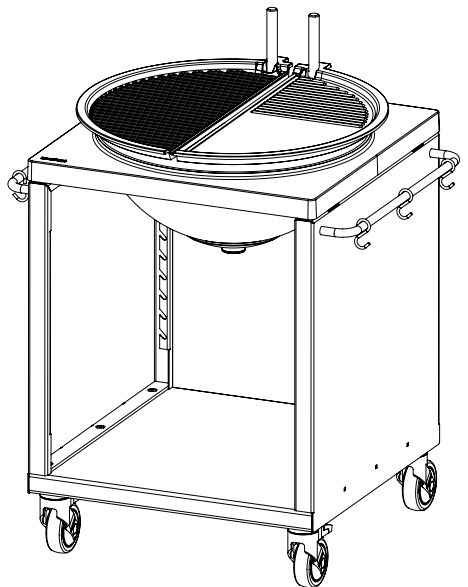
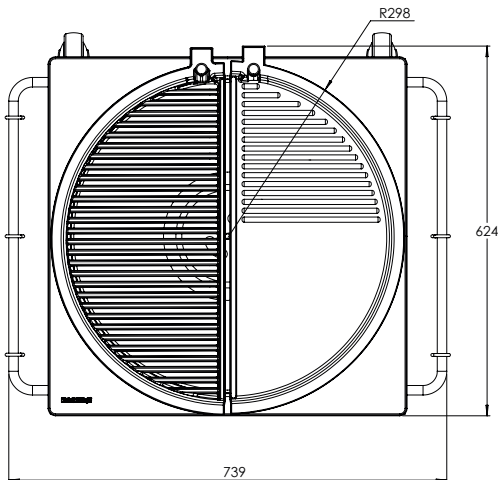


MORSØ GRILL '17





Samlet vægt 76 kg  
Gross weight 76 kg  
Gesamtgewicht 76 kg  
Poids total : 76 kg



## TILLYKKE MED DIN NYE MORSØ GRILL '17

Morsø har igen udvidet det kendte og brede Outdoor sortiment med endnu en kvalitetsgrill i støbejern, som præsenterer helt nye og funktionelle egenskaber, der øger produktets anvendelighed betydeligt.

Grill '17 fungerer som et nemt integrerbart møbel på terrassen, idet grillen er nedbygget i et bord, der hæver grillen op i den rigtige arbejds højde og samtidig danner en smuk og stilren ramme for opbevaring af f. eks. brænde og kul med mere.

Grill '17 indpasser sig elegant i omgivelserne, hvad enten grillen er tænkt som et "stand alone" produkt eller som supplement i et eksisterende udekøkken.

Selve grill-indsatsen består af en "gryde" og 2 støbejernshalvcirkler.

Halvcirklerne i støbejern - en grillrist og en stegeplanche - har en samlet diameter på hele 60 cm - der individuelt og/eller samlet giver grillen utallige anvendelsesmuligheder.

Halvcirklerne er svingbare uafhængigt af hinanden og kan trinløst indstilles i højden. Dette gør det muligt at grille på forskellige niveauer samtidig. Grill f.eks. kødet på planchen eller risten ved høj varme, samtidig med at brødet eller grøntsagerne lunes ved lavere temperaturer.

Det er også muligt at svinge enten planchen og/eller grillristen til side, hvor kødet så kan stå og hvile og stadig holdes varmt af støbejernet. Støbejern har nemlig den fantastiske egenskab, at det holder på varmen i lang tid.

Risten og planchen på Morsø Grill '17 er lavet i emaljeret støbejern, hvilket giver nogle helt uovertrufne fordele i forbindelse med grillstegning.

Støbejernets specielle overflade har utallige små porer, som kan optage både fedt- og smagsstofferne fra kødet. Herved opnås den helt rigtige effekt, nemlig at kødet bliver stegt i sit eget fedt.

Modsat har riste af glat, rustfrit stål den ulempe, at fedtet glider af, så bøffen ikke bliver stegt, men ristet.

Emaljeret støbejern giver en meget stærk og rengøringsvenlig overflade, som bibeholder støbejernets evne til at optage fedt- og smagsstoffer, hvilket netop bevirker, at risten og planchen er specielt velegnet til grillstegning.

"Gryden" i Grill '17 er fremstillet i solidt dobbelt coated støbejern, der sikrer mange års holdbarhed, ved korrekt anvendelse og pleje. Dobbelt coating UHT 600 er godkendt til anvendelse i forbindelse med indirekte kontakt med fødevarer og er gennemtestet og godkendt efter NORSK standard.

Morsø Grill '17 fungerer optimal med såvel trækul og briketter som almindeligt træ.

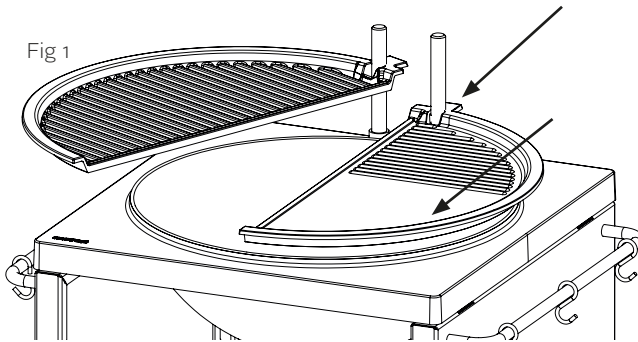
Når tilberedningen af maden er overstået fortsættes hyggen under og efter spisningen. Risten og planchen svinges til side, og der puttes yderligere et par pinde i "gryden", som herefter fungerer som dekorativt bålfad.

Morsø Grill '17 er på den måde både en helt utrolig funktionel grill og en smuk varme- og hyggespreder på terrassen.

## SIKKERHEDSINFORMATIONER

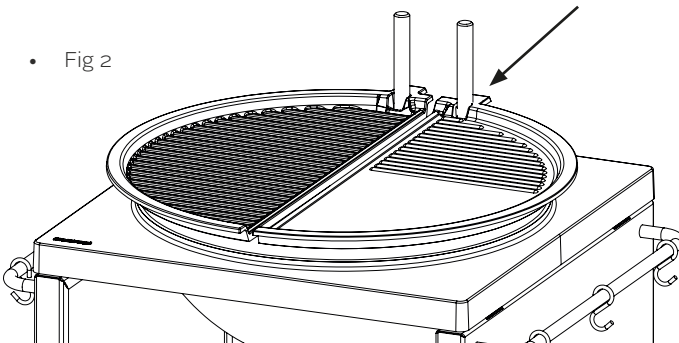
- Inden optænding er det vigtigt at sikre sig, at grillen står stabilt og at bremserne på de to forreste hjul er aktiveret.
- Forlad aldrig grillen, før alle flammer og gløder er slukket.
- Brug af vand til slukning kan medføre, at støbejernsemnerne slår sig og bliver skæve.
- Grillens yderside bliver meget varm under fyring. Der skal derfor udvises fornøden forsigtighed – specielt i forbindelse med børn og kæledyrs ophold i nærheden af grillen.
- Brug ikke brændbare væsker til optænding eller vedligeholdelse af bålet.
- Ved justering af højden på rist og planche, tages der fat med den ene hånd i håndtaget bagtil, man tager fat med den anden hånd på siden, herved finder man tyngdepunktet, og rist og planche kan justeres op eller ned uafhængig af hinanden. (se fig 1 ). Bemærk! - Både rist og planche er meget varme under grillning, brug derfor altid Morsø skindhandsker ved justering af højde eller vinkel.

• Fig 1



- Bemærk! - læg aldrig et hårdt tryk på håndtaget, dette kan bevirke at risten eller planchen utilsigtet sænker sig. (se fig. 2)

• Fig 2

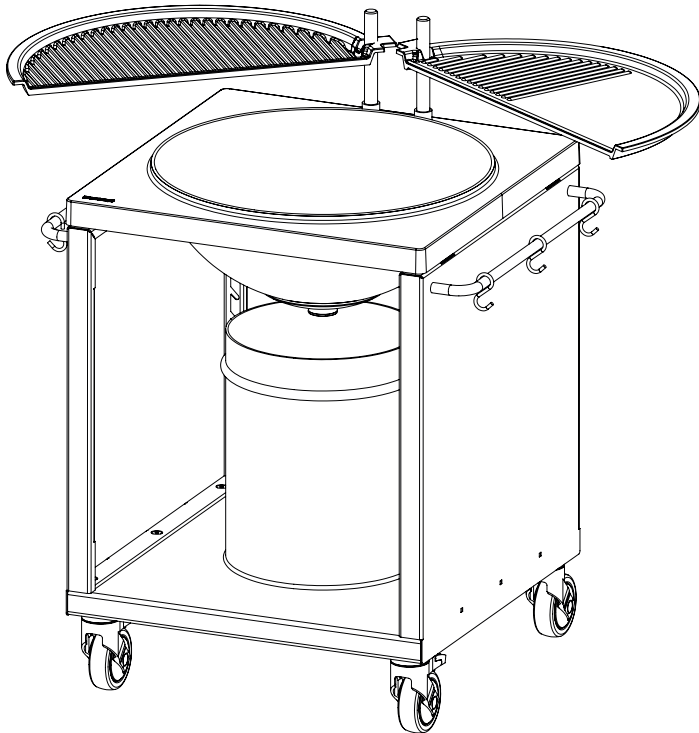


### Placering af grillen

- Grillen skal placeres minimum 1 meter fra brændbare overflader og materialer til siderne og bagud.
- Grillen må kun anvendes udendørs og må ikke placeres under lavt hængende grene og bygninger.
- Det er vigtigt at grillen placeres på en fast, plan og vandret flade.
- Brems de to forreste hjul, når grillen er placeret det ønskede sted.

### Bortskafning af aske og gløder

- Vent til grillen er afkølet, placer en Morsø askespand under luftindtaget, afmonter bunddækslet, åben helt for luftindtaget og skub så asken gennem hullerne og ned i spanden.
- Benyt en Morsø askespand med tætsluttende metallåg til opbevaring af aske og gløder. Anbring altid spanden på en ikke brændbar overflade, i god afstand til brændbare materialer.
- Asken kan den anvendes som gødning i din have, eller den kan bortskaffes med alm. dagrenovation.



## VEDLIGEHOLD OG PLEJE

Rist og planche til Morsø Grill 17 er fremstillet af emaljeret støbejern og kan med fordel smøres ind i madlavningsolie med jævne mellemrum. På grund af støbejernets porøse overflade, vil olien trænge ind i jernet og hjælpe med rustbeskyttelse.

Støbejernsdelene kan vaskes med en mild opløsning af brun sæbe, når grillen er kold. Brug helst demineraliseret vand – almindeligt postevand kan give kalkskjolder.

Der kan forekomme små og mindre emaljesprængninger i overfladen, forårsaget af regn og frost. I disse tilfælde vil der forekomme rust, men det har ingen betydning for holdbarheden.

Gryden og bordet kan vaskes med en mild opløsning af brun sæbe, når ovnen er kold. brug helst demineraliseret vand - almindeligt postevand kan give kalkskjolder. Ridser i lakken kan repareres med det medfølgende reparationskit.

Det anbefales at opbevare grillen vinteren over under tag i et uopvarmet rum – f.eks. en garage eller et kælderrum.

## VIGTIGT

Sørg for at rengøre dit produkt, før det tages i brug første gang, og sørg for, at der ikke er emballagemateriale tilbage på produktet.

Sørg for at opvarme produktet ved maks. temperatur i mindst 15 minutter, før produktet tages i brug første gang. Hvis dit produkt har et låg, skal det forvarmes med et lukket låg.

Hvis der er et brud på emaljebelægningen, eller der er faldet emaljeflager af grillristen (eller madlavningsområdet), så skal grillristen udskiftes.

## REKLAMATION

Reklamationsperioden regnes fra salgsdato, og dækker fejl og mangler. Den nationale købelovs varighed er gældende.

Garantien omfatter ikke

- Slitage dele, dvs. dele som nedbrydes ved almindelig brug. Vedrørende disse dele følges de i købelovens gældende bestemmelser om ansvar for mangler.
- Skader forårsaget af forkert installation og brug i forhold til Morsø's monterings- og fyringsvejledninger.
- Skader opstået som følge af overophedning samt fyring med forkert brændsel.

Ved en eventuel reklamation bedes du kontakte din forhandler, som herefter vil foretage behandlingen af reklamationen.

## CONGRATULATIONS WITH YOUR MORSØ GRILL '17

Morsø has, once again, expanded its well-known and wide Outdoor assortment with yet a cast iron quality barbecue, introducing completely new and functional qualities that considerably enhances the product's utility value.

Grill '17 serves as a piece of garden furniture easily integrated on the terrace, as the barbecue is integrated in a work bench that elevates the barbecue to a correct working height while, at the same time, constituting a beautiful and elegant frame for the storage of, for instance, firewood and coal. Grill '17 elegantly fits into its surroundings – regardless whether the barbecue is intended as a stand-alone product or as a supplement to an existing outdoor kitchen.

The barbecue insert as such consists of a fire bowl plus 2 cast-iron semicircles.

In total, the cast iron circle – consisting of one barbecue-grate semicircle and one cooking-griddle semicircle – measures 60 cm in diameter. Individually and/or collectively, the two provide the barbecue with a vast choice of possible uses.

The independently swivelling semi-circles are infinitely variable as to adjustment in height. This facilitates simultaneous barbecuing at different levels. Thus, you can, for instance, barbecue your meat at high temperatures on either griddle or grate, while your bread or vegetables are heated up at lower temperatures.

It is also possible to swivel either griddle and/or grate away from the heat, thus allowing the meat to rest while still being kept warm by the residual heat of the cast iron. For cast iron possesses a fantastic quality, namely the capacity for retaining heat for a long time.

The fact that both the grate and griddle of Morsø Grill '17 are manufactured in cast iron with an enamelled coating provides unsurpassed advantages when barbecuing.

The cast iron's unique surface structure of innumerable small pores is capable of absorbing the meat's fat and flavours. This contributes to an effect of perfection, as the meat will be barbecued in its own fat – with spot-on results.

In contrast, cooking grates of smooth, stainless steel have the disadvantage that the fat will slip off and, thus, the steak will be roasted rather than grilled.

Enamelled cast iron is extremely sturdy, with an easy-to-clean surface. The cast iron's ability to absorb fatty substances and flavours is retained and, also, precisely the reason why both grate and plate are particularly well-suited for barbecuing.

The barbecue insert of Grill '17 consists of a bowl, manufactured in sturdy double-coated cast iron which – at the right use and care – will last for many years. Certified for application in connection with indirect contact with food, UHT 600 double-coating has been application-tested and approved pursuant to NORWEGIAN standards.

You reach optimal performance with the Morsø Grill '17, regardless whether you use charcoal (lump-wood or briquettes) or ordinary wood.

With the cooking of the food being over and done with, the cheerful atmosphere lingers – during and after the meal. Simply swivel the griddle and grate aside and throw a few sticks into the bowl that will now take on the function of a decorative open-fire cauldron.

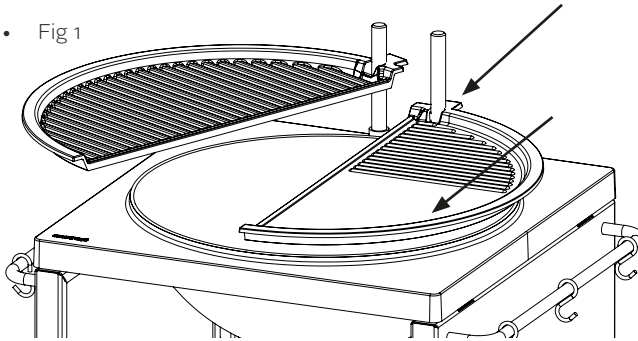
All in all, Morsø Grill '17 is thus an incredibly functional barbecue as well as a provider of warmth and atmosphere on your terrace.

You find the complete Morsø Outdoor Collection on [www.morsoe.com](http://www.morsoe.com).

## SAFETY INFORMATION

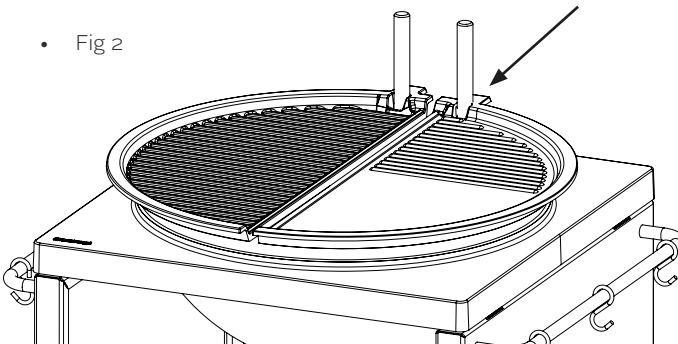
- Before lighting up, it is important to make sure that the barbecue stands on a stable and level surface and that the two front wheel brakes are activated.
- Never leave the barbecue unattended till you are sure that there are neither flames nor embers.
- It is not recommended to use water to extinguish the fire as this may result in deformation of the cast-iron elements.
- When in use, the barbecue's exterior will become extremely hot. Therefore, due caution is advised – in particular with respect to children and pets near the barbecue.
- Do not use flammable liquids for lighting or maintaining the fire.
- When adjusting the height of grate and plate, take hold of the back of the handle with one hand while using the other hand to steady the side of the handle. This way, you find the centre of gravity, and grate and plate can now be adjusted upwards or downwards, independently of each other (see Fig. 1). Please note! – both grate and plate become extremely hot during barbecuing. Therefore, you should always use Morsø leather gloves when adjusting height or angle.

• Fig 1



- Please note! – Never press hard on the handle, as this may result in unintentional lowering of the grate or griddle (see Fig. 2)

• Fig 2



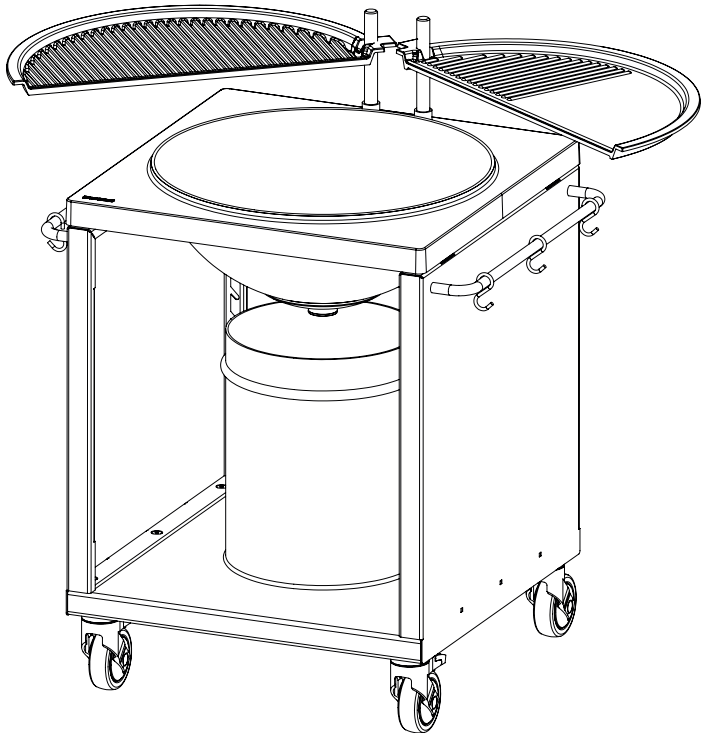


### Positioning of the barbecue

- The barbecue shall be placed a minimum of 1 meter from flammable surfaces and combustible materials, behind or beside the barbecue.
- The barbecue is solely for outdoor use and should not be placed under building elements or low-hanging branches.
- It is important that the barbecue is placed on a firm, level and horizontal surface.
- When the barbecue has been placed where desired, remember to activate the brakes of the two front wheels.

### Disposal of ashes and embers

- Wait until the barbecue has cooled down, then place a Morsø ash bucket under the air admission hole, remove the bottom cap, fully open the air admission and then guide the ash into the bucket through the openings.
- Always use a Morsø ash bucket with a tightly fitting metallic lid for ashes and embers. Always place the bucket on a non-combustible surface, well away from flammable materials.
- Use the ashes as fertilizer in your garden. You can also dispose of ash through your ordinary household refuse collection.



## MAINTENANCE AND CARE

The Morsø Grill '17 grate and plate, manufactured of enamelled cast iron, can with advantage be greased in cooking oil at regular intervals. Owing to the porous surface of the cast iron, the oil will permeate the iron and, thus, contribute to anti-corrosion treatment.

The cast-iron parts can be washed in a mild yellow-soap solution when the barbecue is cold. It is recommended to use demineralized water – use of ordinary tap water may lead to discolouration by way of calcium stains.

Small and minor fissures may occur in the surface of the enamel coating – due to rain and frost. Such instances lead to rust – this will, however, be of no significance with respect to the wearing properties.

Both bowl and bench can be washed in a mild yellow-soap solution when the barbecue is cold. It is recommended to use demineralized water – use of ordinary tap water may lead to discolouration by way of calcium stains. Instances of chipped paintwork can be remedied using the repair kit included.

During winter, it is recommended to store the barbecue in an unheated space – e.g. in a garage or a basement room.

## IMPORTANT

Make sure to clean your product before its first use, and make sure that there are no packaging material left on the product.

Make sure to Heat the product at max temp for at least 15 minutes before using the product for the first time. If your product has a lid it needs to be pre heated with a closed lid.

If there is a breach in the enamel coating or enamel flakes have fallen off the Grill grate (or cooking area), then the grill grate needs to be replaced.

## COMPLAINTS

The period of warranty is calculated from the date of sale. The warranty covers flaws and deficiencies. The period of warranty shall be in pursuance of the national Sale of Goods Act.

The warranty shall not cover

- Parts exposed to ordinary wear and tear. The provisions of the Sale of Goods Act shall apply in respect of liability concerning flaws and deficiencies in connection with such parts.
- Damages arising from faulty installation and use, in contravention of Morsø's fitting and firing manuals.
- Damages resulting from overheating as well as the use of wrong types of fuel.

In case of complaints, please contact your dealer, where your complaint will subsequently be processed.

## HERZLICHEN GLÜCKWUNSCH ZU IHREM NEUEN MORSØ GRILL '17!

Morsø hat sein bekanntes Outdoor-Sortiment um einen weiteren hochwertigen Grill aus Gusseisen erweitert, der völlig neue funktionale Eigenschaften bietet, durch die die Benutzerfreundlichkeit des Produkts wesentlich verbessert wird.

Der Grill '17 dient als leicht integrierbares Möbelstück auf der Terrasse. Er ist in einem Tisch eingebaut, der den Grill auf die richtige Arbeitshöhe hebt und gleichzeitig einen schönen und stilvollen Rahmen für die Aufbewahrung z. B. von Brennholz, Kohle u. a. bietet.

Der Grill '17 passt sich elegant in die Umgebung ein, ganz gleich ob der Grill einzeln stehen oder eine vorhandene Außenküche ergänzen soll.

Der Grilleinsatz besteht aus einem „Topf“ und 2 Halbkreisformen aus Gusseisen.

Die Halbkreisformen aus Gusseisen – ein Grillrost und eine Bratplatte – haben einen Durchmesser von zusammen 60 cm und bieten dem Grill einzeln oder zusammen unzählige Anwendungsmöglichkeiten.

Die Halbkreisformen sind unabhängig voneinander schwenkbar und ihre Höhe ist stufenlos einstellbar. Damit können Sie auf verschiedenen Höhen gleichzeitig grillen. Grillen Sie z. B. das Fleisch auf der Platte oder dem Rost bei hoher Hitze und bräunen Sie gleichzeitig das Brot oder Gemüse bei niedrigerer Temperatur.

Sie können auch die Platte und/oder den Rost zur Seite schwenken, so dass das Fleisch vom Feuer kommt und gleichzeitig durch das Gusseisen warmgehalten wird. Das Gusseisen hat die fantastische Eigenschaft, Wärme über eine lange Zeit zu halten.

Der Rost und die Platte des Morsø Grill '17 sind aus emailliertem Gusseisen, was beim Braten auf dem Grill einige unerreichte Vorteile bietet.

Die spezielle Oberfläche des Gusseisens hat unzählige kleine Poren, die Fett und Aromastoffe aus dem Fleisch aufnehmen können. Dadurch wird genau der erwünschte Effekt erzielt – das Fleisch wird in seinem eigenen Fett gebraten.

Grillroste aus glattem Edelstahl haben den Nachteil, dass das Fett abläuft, so dass das Fleisch nicht gebraten, sondern geröstet wird.

Emailliertes Gusseisen ergibt eine sehr robuste und gut zu reinigende Oberfläche, wobei die Fähigkeit von Gusseisen beibehalten wird, Fett und Aromastoffe aufzunehmen. Das bewirkt, dass der Rost und die Platte ausgezeichnet zum Braten auf dem Grill geeignet sind.

Der „Topf“ des Grill '17 ist aus festem, doppelt beschichtetem Gusseisen hergestellt, das bei korrekter Verwendung und Pflege eine Haltbarkeit über viele Jahre sichert. Die doppelte UHT 600 Beschichtung ist nach norwegischer Norm (Norsk Standard) für die Verwendung in Verbindung mit indirektem Kontakt mit Nahrungsmitteln zugelassen.

Der Morsø Grill '17 funktioniert optimal mit Holzkohle, Briketts und normalem Brennholz.

Wenn die Zubereitung des Essens beendet ist, geht das Vergnügen während und nach dem Essen weiter. Rost und Platten können zur Seite geschwenkt und einige Scheite in den „Topf“ gelegt werden, der danach als dekorativer Feuerkessel dient.

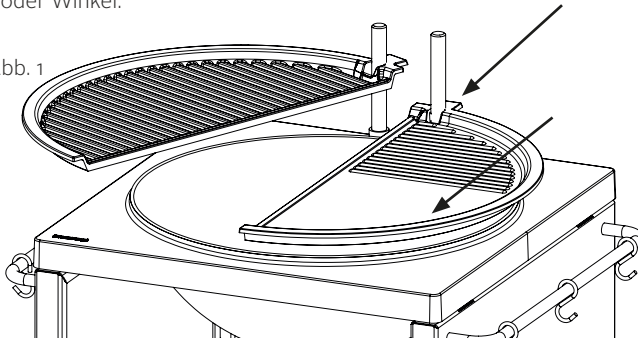
Der Morsø Grill '17 ist somit ein äußerst funktionaler Grillofen und ein schöner, atmosphärischer Wärmespender auf der Terrasse.

Die gesamte Outdoor-Kollektion von Morsø finden Sie auf [www.morsoe.com](http://www.morsoe.com).

## SICHERHEITSINFORMATIONEN

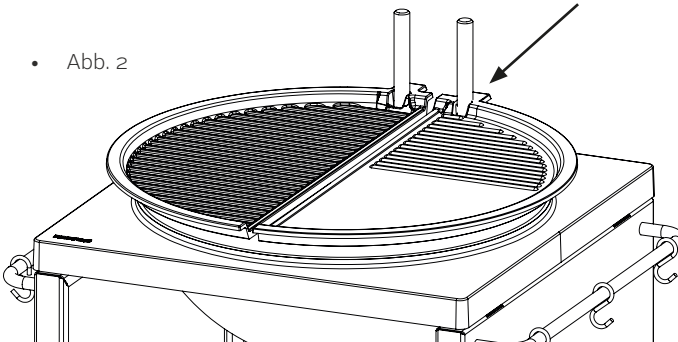
- Stellen Sie vor dem Anzünden sicher, dass der Grill stabil steht und die Bremsen der beiden vorderen Rollen festgestellt sind.
- Verlassen Sie den Grill nie, bevor die Flammen und die Glut gründlich gelöscht sind.
- Die Verwendung von Wasser zum Löschen kann dazu führen, dass sich die Gusseisenteile verziehen.
- Die Außenseite des Grills kann beim Brennen sehr heiß werden. Lassen Sie daher die nötige Vorsicht walten – besonders auch was die Anwesenheit von Kindern und Haustieren in der Nähe des Grills angeht.
- Verwenden Sie keine brennbaren Flüssigkeiten zum Anfeuern oder zur Aufrechterhaltung des Feuers.
- Bei der Einstellung der Höhe von Rost und Platte greifen Sie mit einer Hand den Griff hinten und mit der anderen Hand den Griff an der Seite, suchen den Schwerpunkt und stellen dann Rost und Platte unabhängig voneinander nach oben oder unten ein (siehe Abb. 1). Vorsicht! - Rost und Platte werden beim Grillen sehr heiß. Verwenden Sie immer die Morsø Schutzhandschuhe bei der Einstellung von Höhe oder Winkel.

• Abb. 1



- Vorsicht! - Üben Sie niemals starken Druck auf den Griff aus; dies könnte bewirken, dass sich Rost oder Platte unbeabsichtigt nach unten absenken (siehe Abb. 2).

• Abb. 2

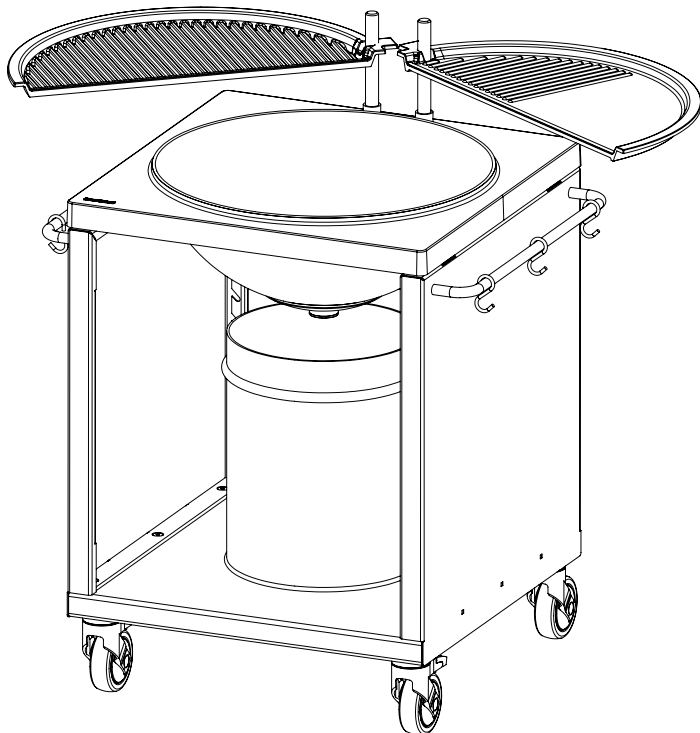


### Aufstellen des Grills

- Der Grill muss mindestens 1 Meter von brennbaren Oberflächen und Materialien an den Seiten und nach hinten entfernt aufgestellt werden.
- Der Grill darf ausschließlich im Freien verwendet und nicht unter niedrig hängenden Ästen und Vordächern aufgestellt werden.
- Stellen Sie den Grill immer auf eine feste, ebene und waagrechte Fläche.
- Stellen Sie die beiden vorderen Rollen fest, wenn der Grill am gewünschten Ort aufgestellt ist.

### Entsorgung von Asche und Glut

- Warten Sie, bis der Grill abgekühlt ist. Stellen Sie einen Morsø Ascheneimer unter den Lufteinlass, nehmen Sie den Bodendeckel ab, öffnen Sie den Lufteinlass vollständig und schieben Sie die Asche durch die Löcher hinunter in den Eimer.
- Verwenden Sie einen Morsø Ascheneimer mit dicht schließendem Metalldeckel zur Aufbewahrung von Asche und Glut. Stellen Sie den Eimer immer auf einer nicht brennbaren Oberfläche in ausreichendem Abstand zu brennbaren Materialien ab.
- Die Asche kann als Dünger in Ihrem Garten verwendet oder über den normalen Hausmüll entsorgt werden.



## INSTANDHALTUNG UND PFLEGE

Rost und Platte des Morsø Grill '17 bestehen aus emailliertem Gusseisen und sollten am besten regelmäßig mit Speiseöl eingeschmiert werden. Aufgrund der porösen Oberfläche des Gusseisens dringt das Öl ins Eisen ein und kann dadurch als Rostschutz dienen.

Die Gusseisenteile können mit einer milden Lösung mit brauner Seife gewaschen werden, wenn der Grill kalt ist. Verwenden Sie am besten demineralisiertes Wasser – normales Wasser aus dem Hahn kann Kalkflecken erzeugen.

Es können geringfügige Emailabsprengungen in der Oberfläche auftreten, die von Regen und Frost verursacht werden. In diesen Fällen kann Rost vorkommen, doch er hat keine Bedeutung für die Haltbarkeit.

Topf und Tisch können mit einer milden Lösung mit brauner Seife gewaschen werden, wenn der Ofen kalt ist. Verwenden Sie am besten demineralisiertes Wasser – normales Wasser aus dem Hahn kann Kalkflecken erzeugen. Risse im Lack können mit dem beigefügten Reparatursatz repariert werden.

Es wird empfohlen, den Grill im Winter überdacht in einem ungeheizten Raum aufzubewahren, z. B. in einer Garage oder einem Kellerraum.

### WICHTIG

Falls ein Bruch in der Emaillebeschichtung auftritt oder Emailleteile vom Grillrost (oder der Grillfläche) abplatzen, muss der Grillrost ausgetauscht werden.

Reinigen Sie Ihr Gerät vor der ersten Inbetriebnahme und achten Sie darauf, dass keine Verpackungsmaterialien im Produkt zurückbleiben.

Erhitzen Sie das Produkt vor der ersten Inbetriebnahme für mindestens 15 Minuten bei maximaler Temperatur. Wenn das Produkt einen Deckel hat, muss es mit geschlossenem Deckel vorgeheizt werden.

## REKLAMATION

Die Reklamationsfrist läuft ab dem Datum des Verkaufs und deckt Fehler und Mängel. Die Frist entspricht den gesetzlichen Vorgaben.

Die Garantie umfasst nicht:

- Verschleißteile, d. h. Teile die bei normalem Gebrauch abgenutzt werden. In Bezug auf diese Teile gelten die gesetzlichen Bestimmungen für die Mängelhaftung.
- Schäden, die durch unsachgemäßen Aufbau und Gebrauch in Bezug auf die Montage- und Gebrauchsanleitung von Morsø entstehen.
- Schäden, die in Folge von Überhitzung sowie Verwendung mit unsachgemäßen Brennstoffen entstehen.

Bei einer eventuellen Reklamation wenden Sie sich bitte an Ihrem Händler, der die Bearbeitung der Reklamation übernimmt.



## FÉLICITATIONS POUR L'ACQUISITION DE VOTRE NOUVEAU GRILL '17 MORSØ

Morsø a une nouvelle fois élargi sa célèbre gamme d'accessoires Outdoor avec un grill de qualité en fonte, dont les propriétés fonctionnelles toutes nouvelles augmentent formidablement les possibilités d'utilisation du produit.

Grill '17 se présente comme un meuble facile à intégrer sur la terrasse. Il comporte en effet un grill intégré dans une tablette qui permet d'élever le plan de travail à la hauteur désirée et propose dans le même temps un espace esthétique et sobre pour ranger par exemple bûches et charbon de bois. Qu'il soit utilisé seul ou pour compléter une cuisine extérieure, Grill '17 s'intègre parfaitement dans votre environnement.

La partie grill est composée d'une « marmite » et de deux demi-cercles en fonte.

Les demi-cercles en fonte – une grille et une plaque de cuisson – ont un diamètre total de 60 cm, offrant ainsi, soit individuellement, soit réunis, de multiples possibilités d'utilisation.

On peut les faire pivoter indépendamment l'un de l'autre et les régler à la hauteur voulue, ce qui permet de cuire des aliments à différents niveaux en même temps. Par exemple, de griller une viande sur la plaque de cuisson ou la grille à température élevée, tout en réchauffant du pain ou des légumes à une température plus basse.

La fonte présentant l'avantage de retenir la chaleur, il est également possible de positionner la plaque et/ou la grille sur le côté afin de garder la viande au chaud pendant qu'on la fait reposer.

Faites en fonte émaillée, la grille et la plaque du Grill '17 de Morsø vous offrent des avantages incomparables pour la cuisson au barbecue.

La fonte comporte en surface de multiples pores qui absorbent les graisses et les arômes de la viande. La viande cuisant ainsi dans sa graisse, c'est l'assurance d'une cuisson optimale.

Cela évite l'inconvénient des grilles en acier inoxydable lisse qui laissent couler les graisses et ne permettent donc pas de griller la viande de manière aussi satisfaisante.

La fonte émaillée présente une surface très résistante et facile à nettoyer, qui conserve les mêmes propriétés que la fonte et est donc capable d'absorber les arômes et les graisses. De ce fait, la grille et la plaque de cuisson du Grill '17 sont toutes deux idéales pour la cuisson au barbecue.

La « marmite » du Grill '17 est fabriquée en fonte robuste à double émaillage. C'est l'assurance d'une longue durée de vie du produit, sous réserve bien entendu d'une utilisation normale et d'un entretien approprié. Approuvé pour une utilisation impliquant un contact indirect avec les produits alimentaires, le double émaillage UHT 600 est vérifié et approuvé conformément aux normes NS (Norsk Standard).

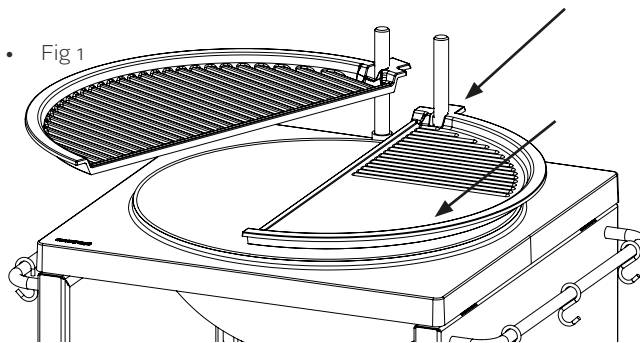
Le Grill '17 Morsø fonctionne de manière optimale aussi bien avec du charbon de bois et des briquettes qu'avec du bois.

Lorsque la préparation des aliments est terminée, le moment de convivialité peut se poursuivre pendant le repas et bien au-delà. On positionne la plaque et la grille sur le côté, et on ajoute une ou deux bûches dans la cuve, qui fait alors office de foyer décoratif.

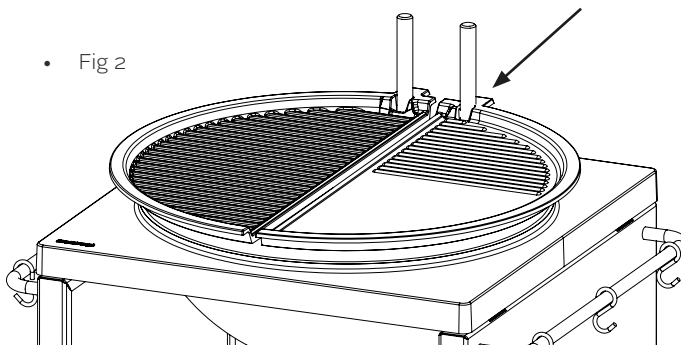
Le Grill '17 Morsø vous propose donc à la fois un grill d'une extrême fonctionnalité et une source de chaleur apportant une note esthétique et conviviale sur la terrasse.

## INFORMATIONS RELATIVES À LA SÉCURITÉ

- Avant d'allumer le grill, il est essentiel de s'assurer que celui-ci est placé sur une surface stable et que les deux roues avant sont bien bloquées.
- Ne jamais quitter l'endroit où se trouve le grill sans s'assurer que toutes les flammes et les braises sont bien éteintes.
- Noter que l'emploi d'eau pour éteindre le feu peut entraîner une déformation des pièces en fonte.
- Une fois qu'on a allumé le grill, l'extérieur est très chaud. Une vigilance particulière s'impose donc – surtout si des enfants ou des animaux domestiques se trouvent à proximité de l'appareil.
- Ne pas utiliser de liquides inflammables pour allumer ou entretenir le feu.
- Pour ajuster la hauteur de la grille et de la planche, tenir d'une main la poignée située à l'arrière et de l'autre main le côté afin de trouver le centre de gravité, et déplacer la grille et la planche vers le haut ou vers le bas de manière indépendante (Voir fig. 1). Attention ! Tant la grille que la planche sont très chaudes pendant la cuisson. Nous vous recommandons d'utiliser des gants en peau Morsø pour ajuster la hauteur ou l'angle de ces pièces.



- Attention ! Ne pas exercer de forte pression sur la poignée. Un tel geste risquerait de provoquer la chute de la grille ou de la planche de manière imprévisible (Voir fig.2).



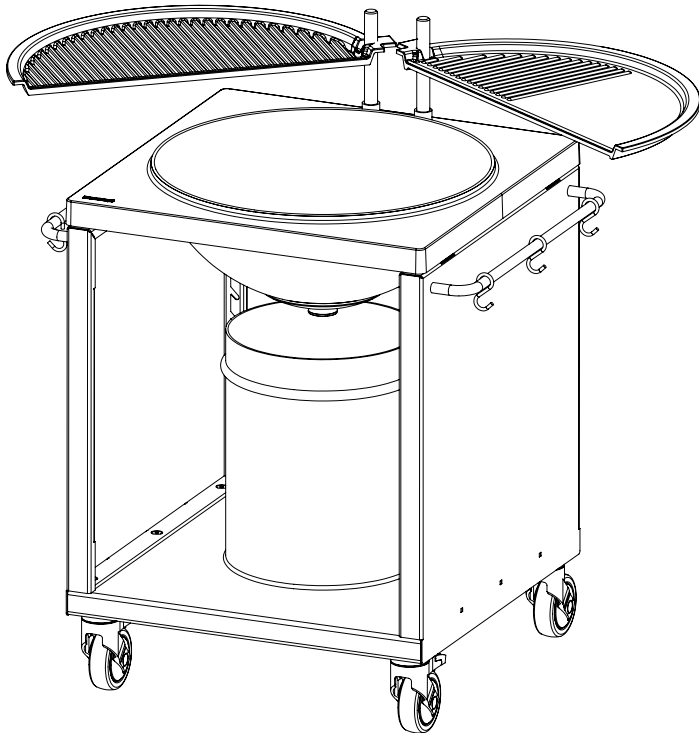


### Emplacement du grill

- Le grill doit être placé à une distance minimum de 1 m de toute surface ou matériau inflammable situé sur les côtés ou derrière l'appareil.
- Le grill doit être utilisé exclusivement à l'extérieur et ne doit pas être placé sous des branches ou des bâtiments situés trop près du sol.
- Le grill doit être installé sur une surface stable, plane et horizontale.
- Lorsque l'emplacement approprié est trouvé, il convient de bloquer les roues avant.

### Retrait des cendres et des braises

- Attendre que le grill soit refroidi. Placer un seau à cendres Morsø sous la prise d'air, retirer le bouchon, dégager complètement l'ouverture et verser les cendres dans le seau au travers des trous.
- Utiliser un seau à cendres Morsø muni d'un couvercle en métal à fermeture étanche pour y conserver cendres et braises. Ne pas poser le seau sur une surface inflammable. Le placer toujours à distance raisonnable de matériaux inflammables.
- Les cendres peuvent servir d'engrais au jardin, ou être jetées avec les ordures ménagères.



## MAINTENANCE ET ENTRETIEN

La grille et la planche du Grill '17 de Morsø étant en fonte émaillée, il est vivement recommandé de les entretenir régulièrement avec de l'huile alimentaire. En raison du caractère poreux de la surface de la fonte, l'huile pénètre dans le produit et contribue à le protéger contre la rouille.

Lorsque le grill est froid, les pièces en fonte peuvent être lavées avec une solution d'eau et de savon noir. Utiliser de préférence de l'eau déminéralisée, l'eau du robinet étant susceptible de laisser des traces de calcaire.

La pluie et le gel peuvent entraîner la formation de petits éclats d'émail à la surface. Dans un tel cas, les endroits concernés risquent de rouiller, mais cela n'a pas d'incidence sur la durée de vie du produit.

Lorsque le four est froid, la cuve et la table peuvent être lavées avec une solution d'eau et de savon noir. Utiliser de préférence de l'eau déminéralisée, l'eau du robinet étant susceptible de laisser des traces de calcaire. Les petites fissures apparues dans le vernis peuvent être réparées avec le kit de réparation joint au produit.

Durant l'hiver, il est recommandé de conserver le grill sous abri, dans un local non chauffé, par exemple un garage ou une cave.

### IMPORTANT

En cas de détérioration du revêtement en émail ou de chute d'émail dans la grille (ou dans la zone de cuisson), la grille doit être remplacée.

Veuillez nettoyer votre appareil avant sa première utilisation et assurez-vous qu'aucun matériau d'emballage n'est resté sur le produit.

Veuillez chauffer le produit à température maximale pendant au moins 15 minutes avant la première utilisation. Si votre produit est équipé d'un couvercle, préchauffez-le avec un couvercle fermé.

## RÉCLAMATIONS

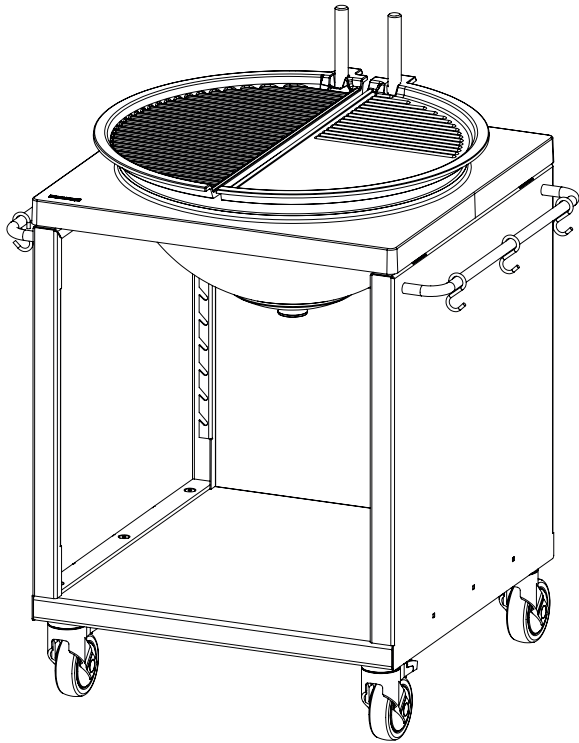
La période de réclamation part de la date d'achat du produit et couvre les erreurs et omissions. La durée figurant dans la loi nationale relative à la consommation s'applique.

La garantie ne couvre pas :

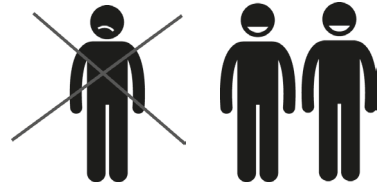
- Les pièces usées, c'est-à-dire celles ayant subi une usure normale. Ce sont les dispositions de la loi sur la vente relatives à la responsabilité en matière de défaillance contractuelle qui s'appliquent ici.
- Les dommages dus à une mauvaise installation ou à un usage erroné intervenant en dépit des recommandations de Morsø relatives à l'installation et à l'utilisation du produit.
- Les dommages survenus à la suite d'une surchauffe ou de l'emploi d'un combustible non approprié.

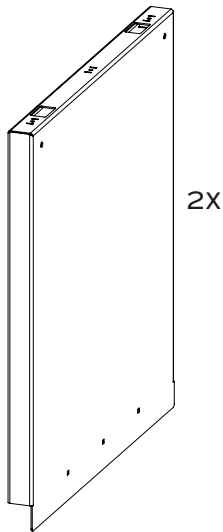
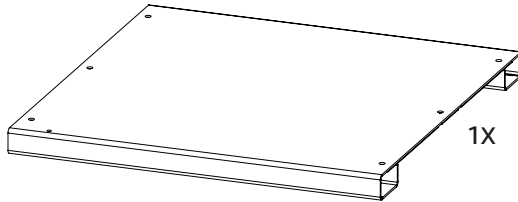
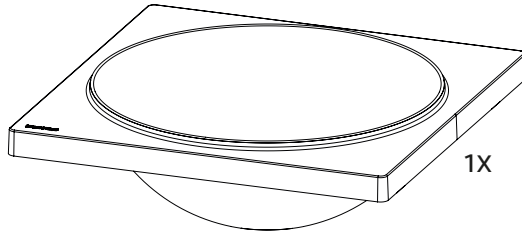
En cas de réclamation, nous vous prions de contacter votre revendeur, qui assurera le traitement de votre demande.

MORSØ GRIL 17



SAMLEVEJLEDNING  
ASSEMBLY INSTRUCTIONS  
MONTAGEANLEITUNG  
INSTRUCTIONS D'ASSEMBLAGE

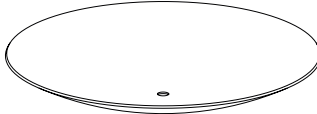




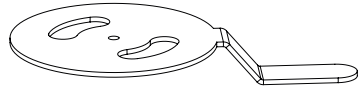
4 x M8x16

2 x M12

2 X



1 X



1 X

6 x M8x20

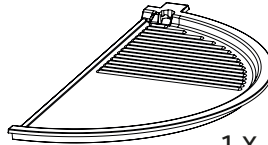
2 X

4 x M6x40



4 x 6 mm

2 X



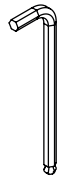
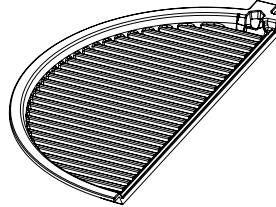
1 X



1 x 3 mm

4 x M6

1 X



1 x 5 mm

4 x M12x40

1 X

2 X

2 X

4 x 13 mm



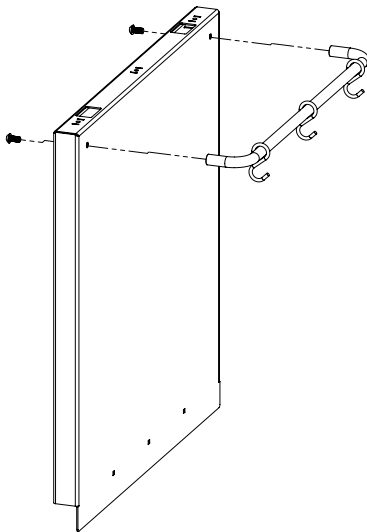
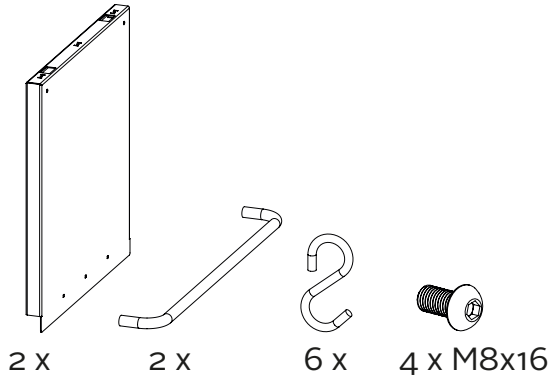
6 x

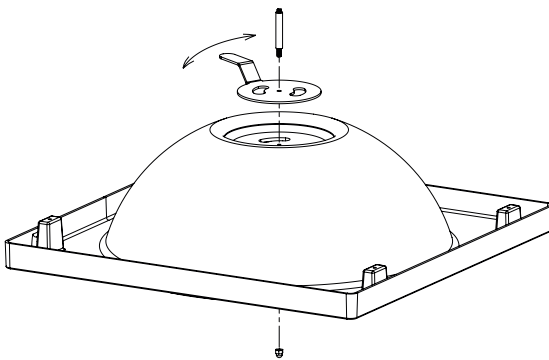
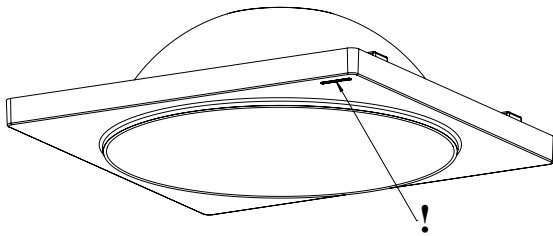
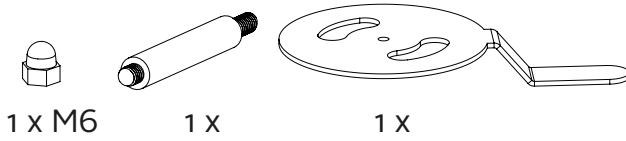


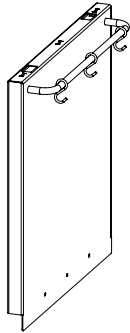
1 X



1 x 10 mm







2 x



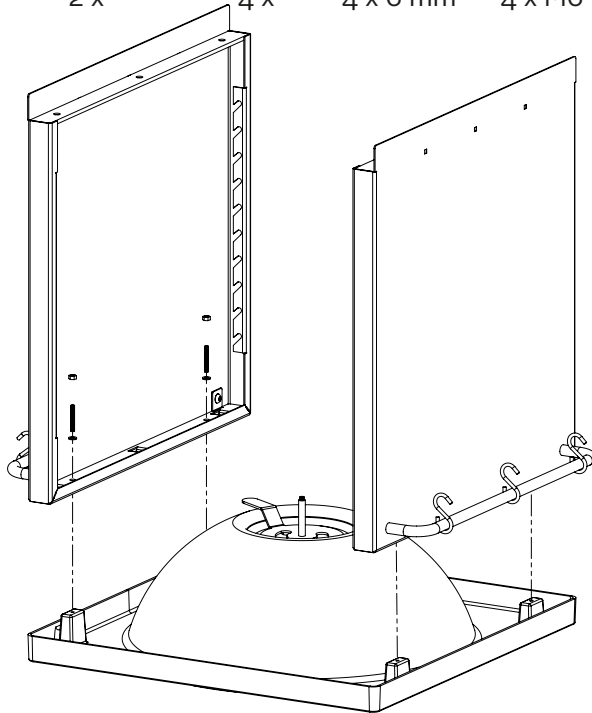
4 x



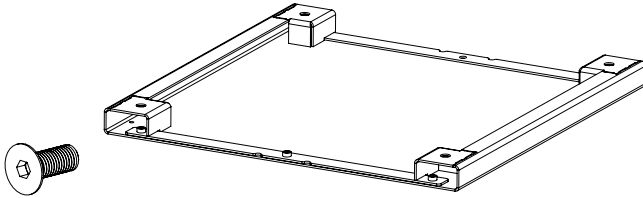
4 x 6 mm



4 x M6

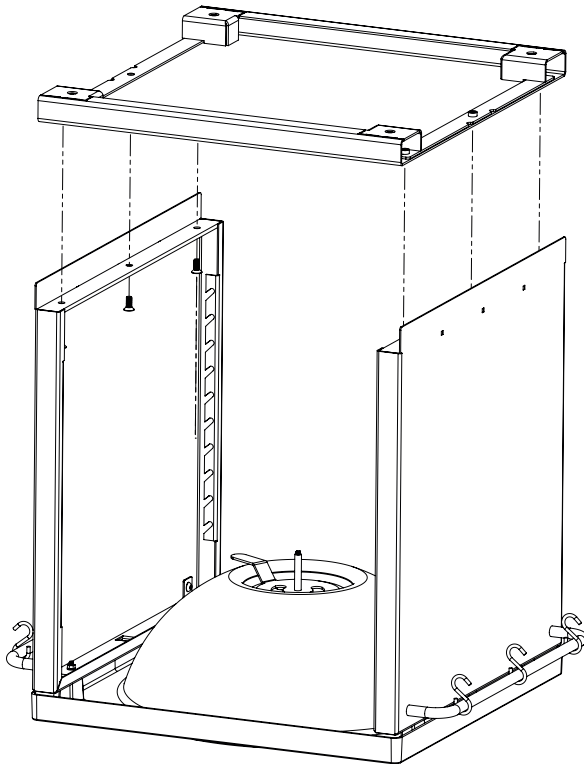


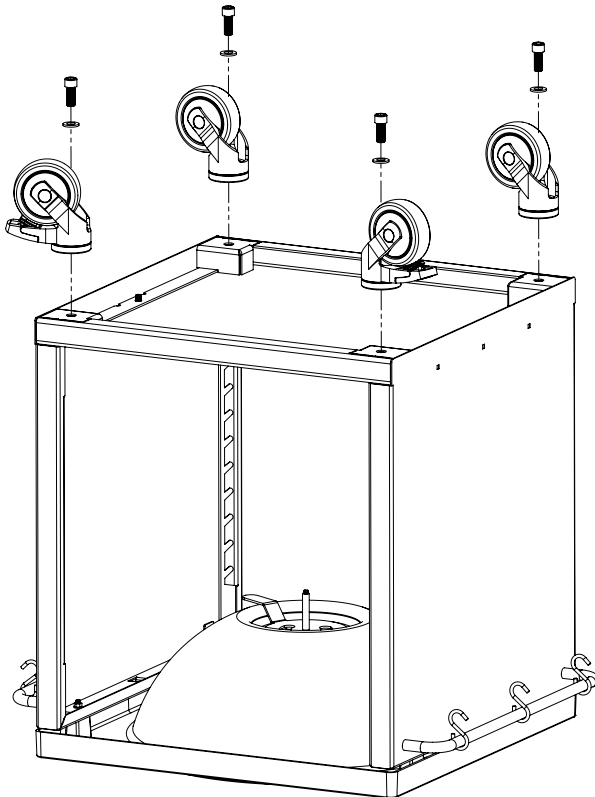
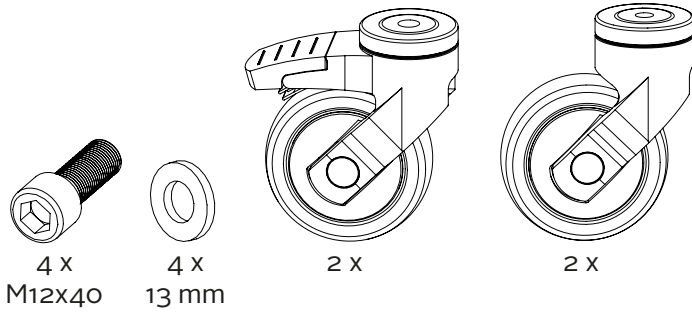


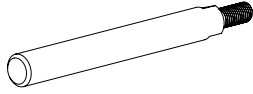


6 x M8x20

1 X







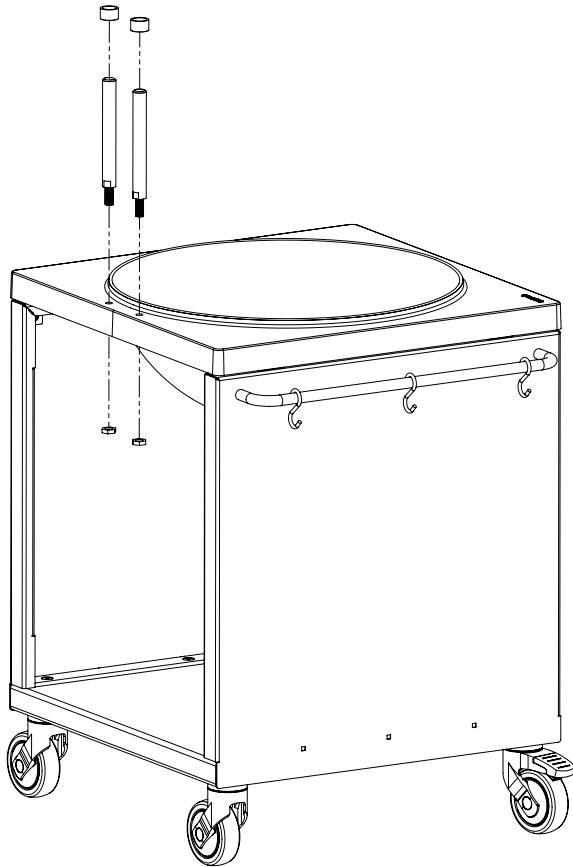
2 x

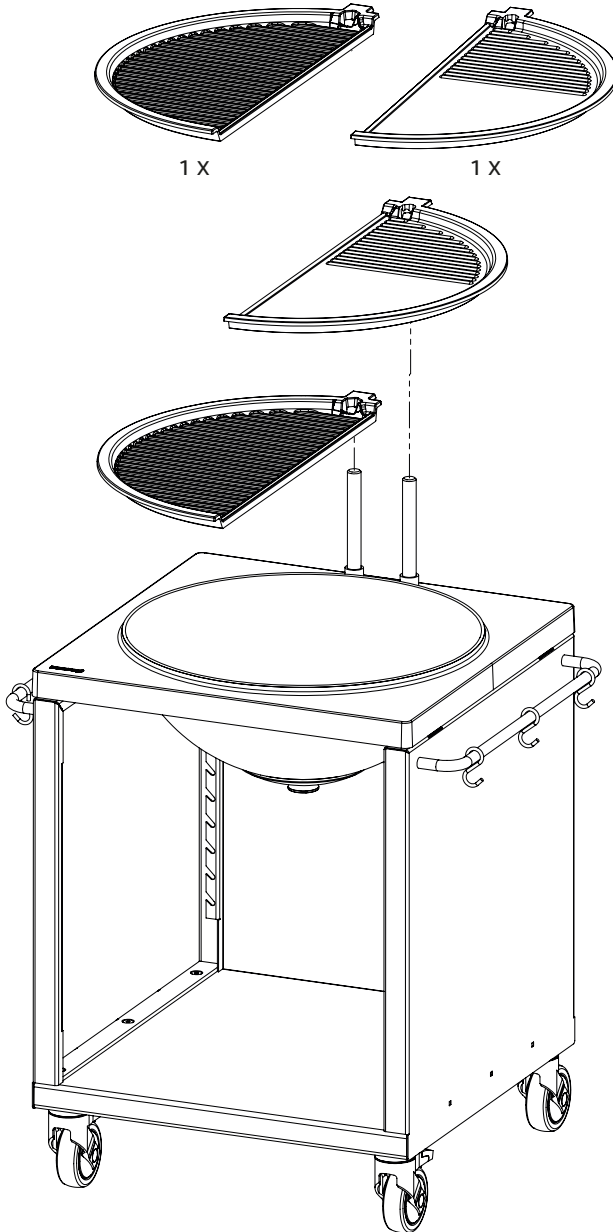


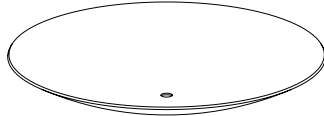
2 x M12



2 x







1 X



1 X

