

morsø



By appointment to The Royal Danish Court

morsø

(DK) Morsø Balcone Mounting Set

SEKTION - A - Montering af beslag på grill
SEKTION - B - Montering af grill på balcon
SEKTION - C - Montering af grill på væg

(UK) Morsø Balcone Mounting Set

SECTION - A - Installation of the bracket on grill
SECTION - B - Mounting the grill on a balcony
SECTION - C - Mounting the grill with wall brackets

(DE) Morsø Balcone Mounting Set

ABSCHNITT - A - Montage der Halterung am Grill
ABSCHNITT - B - Montage des Grills am Balkon
ABSCHNITT - C - Montage des Grills mit Wandhalterungen

(FR) Morsø Balcone Mounting Set

SECTION - A - Installation du support sur le gril
SECTION - B - Montage du grill sur le balcon
SECTION - C - Montage du grill avec des supports muraux

(SE) Morsø Balcone Mounting Set

AVSNITT - A - Montering av fäste på grill
AVSNITT - B - Montering av grill på balkong
AVSNITT - C - Montering av grill med väggfästen

(NO) Morsø Balcone Mounting Set

SEKSJON - A - Installere brakett på grillen
SEKSJON - B - Monter grillen på balkongen
SEKSJON - C - Monter grillen med veggfester

(NL) Morsø Balcone Mounting Set

HOOFDSTUK - A - Beugel op grill monteren
HOOFDSTUK - B - Grill monteren op balkon
HOOFDSTUK - C - Grill monteren met muurbeugels

(ES) Morsø Balcone Mounting Set

SECCIÓN - A - Instalación del soporte en la parrilla
SECCIÓN - B - Montaje de la parrilla en el balcón
SECCIÓN - C - Instalación de la parrilla con soportes de pared

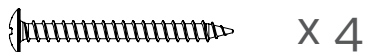
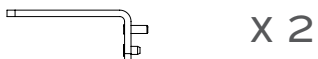
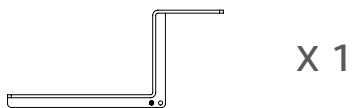
(SL) Morsø Balcone Mounting Set

ODDELEK - A - Montaža nosilcev na žar
ODDELEK - B - Montaža žara na balkonu
ODDELEK - C - Namestitev žara na steno

(FIN) Morsø Balcone Mounting Set

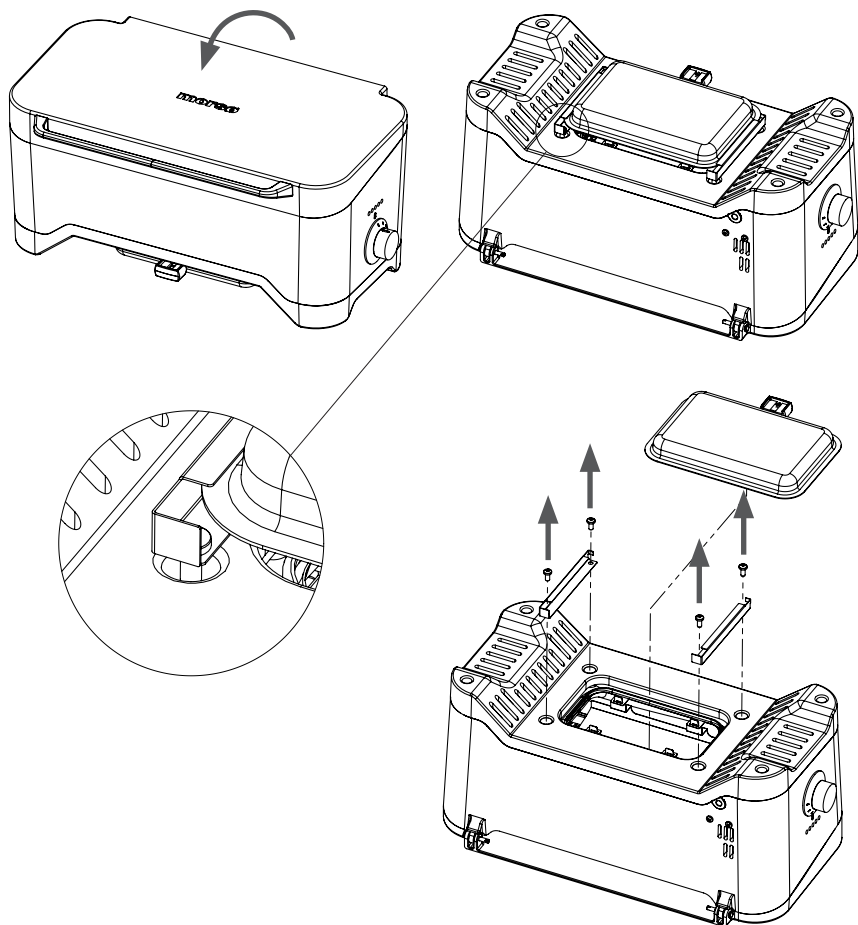
OSA - A - Kiinnikkeen asentaminen grilliin
OSA - B - Asennusritilä parvekkeelle
OSA - C - Asennusgrilli seinäkiinnikkeillä

Morsø Balcone Mounting Set

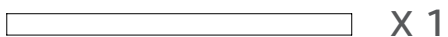
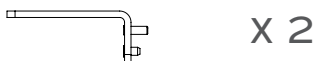
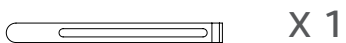
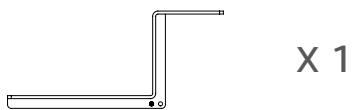


A - Morsø Balcone Mounting Set

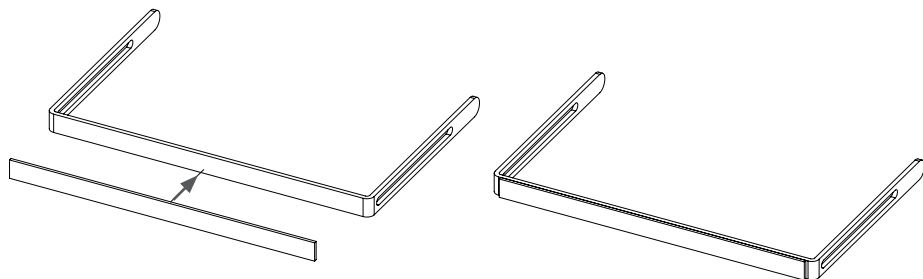
1.



Morsø Balcone Mounting Set

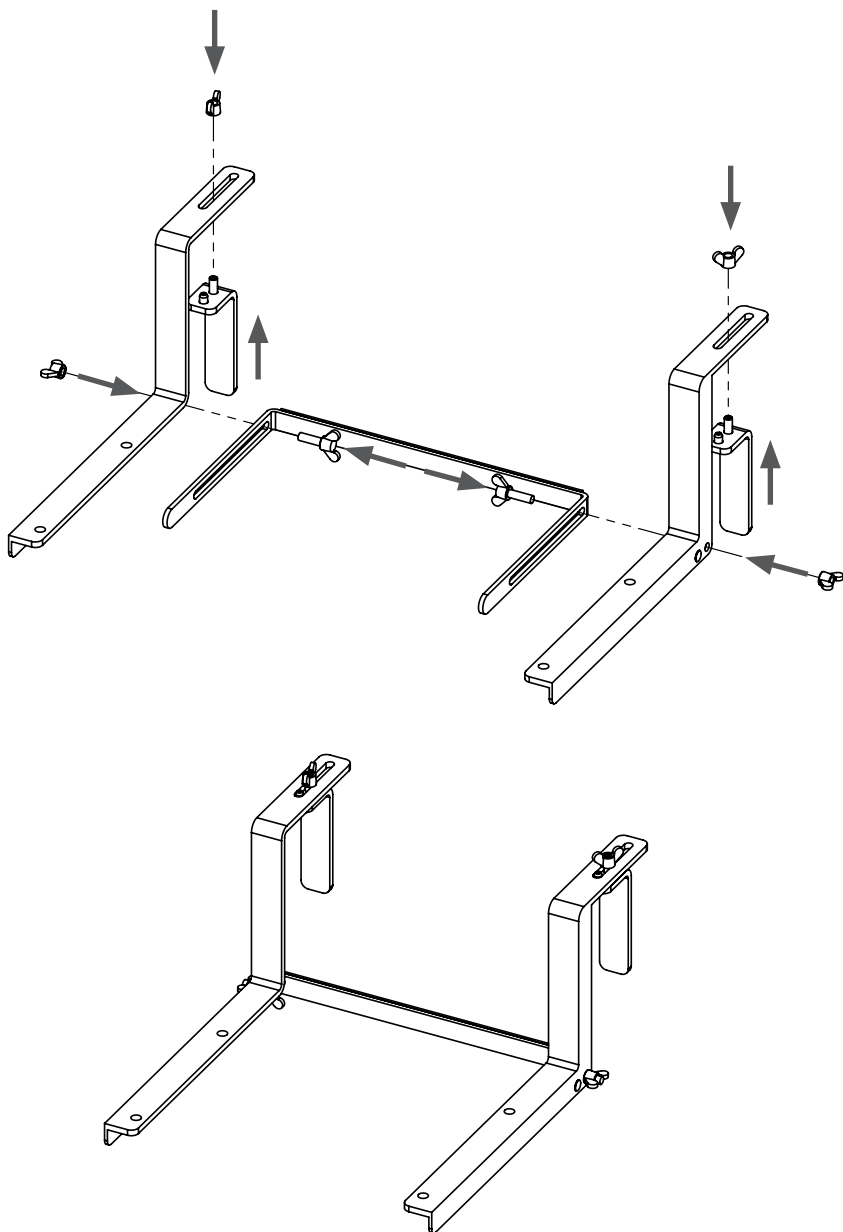


2.



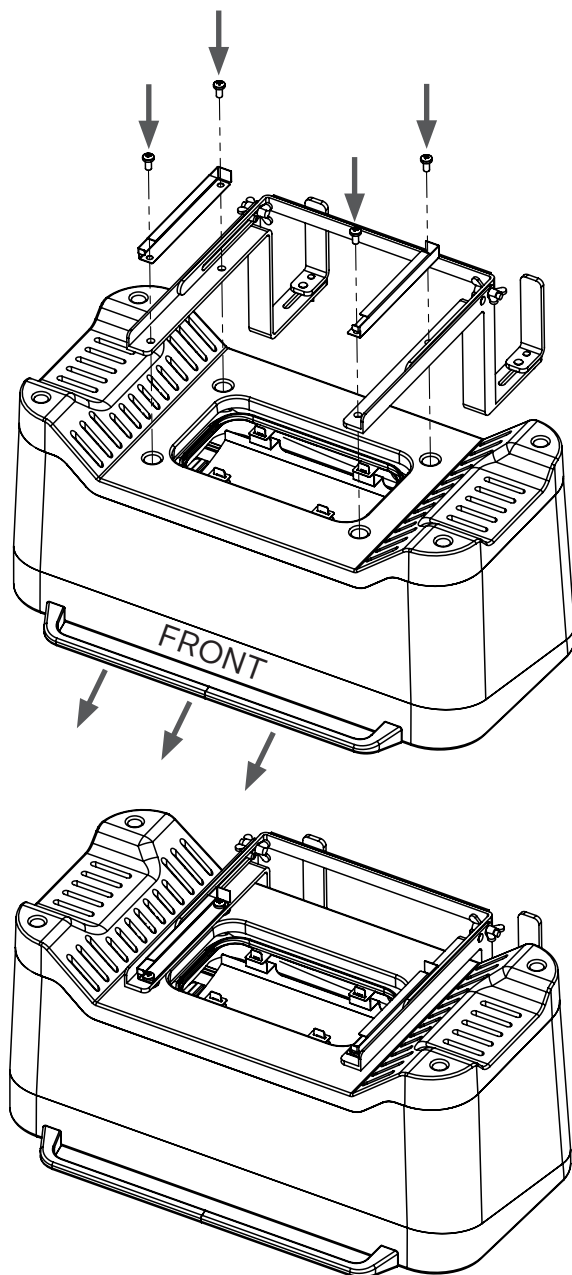
Morsø Balcone Mounting Set

3.



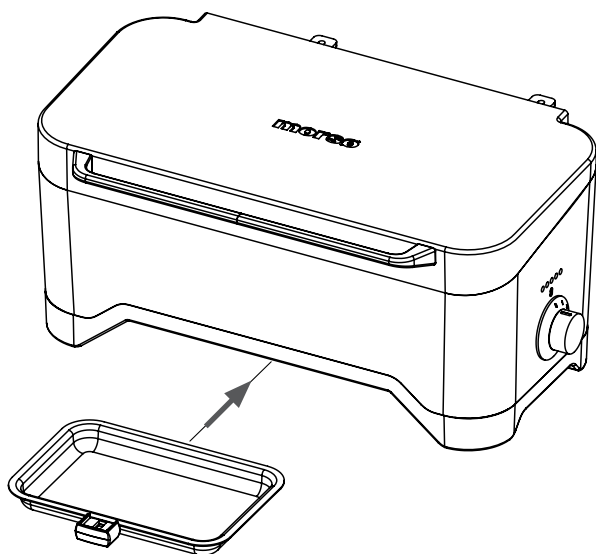
Morsø Balcone Mounting Set

4.

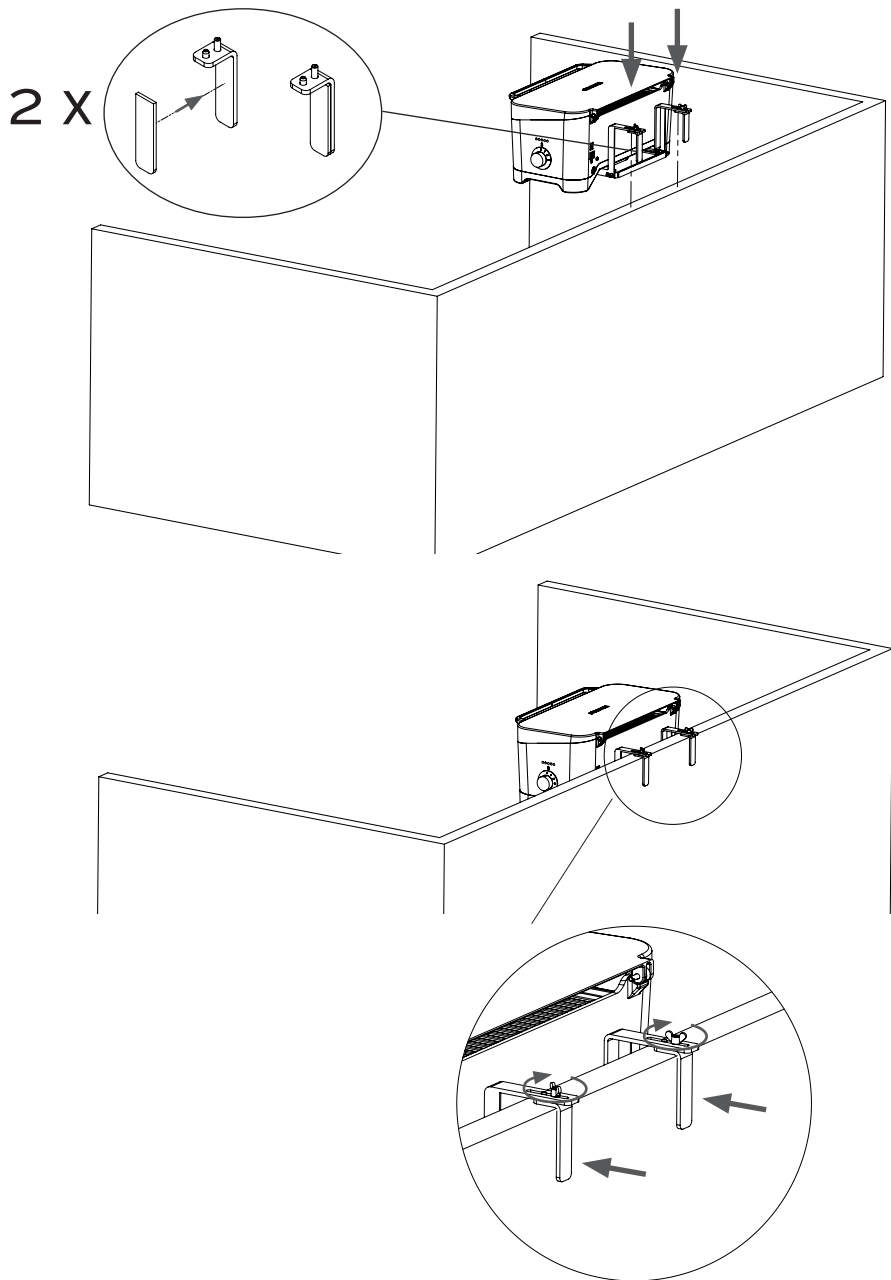


Morsø Balcone Mounting Set

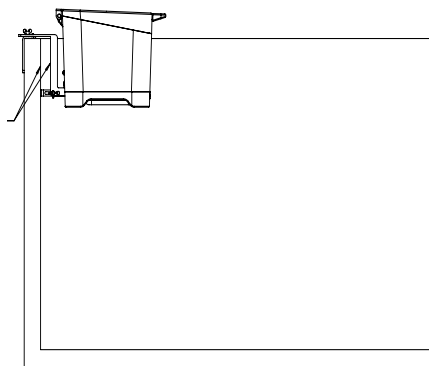
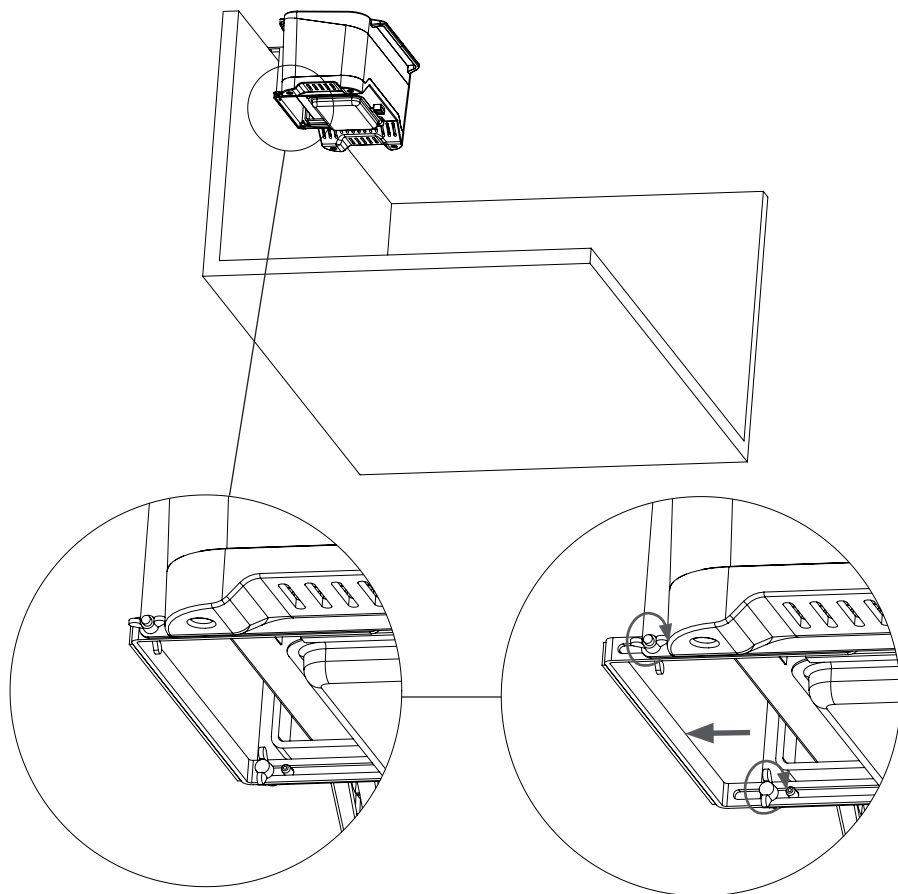
5.



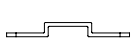
B - Morsø Balcone Mounting Set



Morsø Balcone Mounting Set



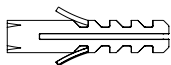
C - Morsø Balcone Mounting Set



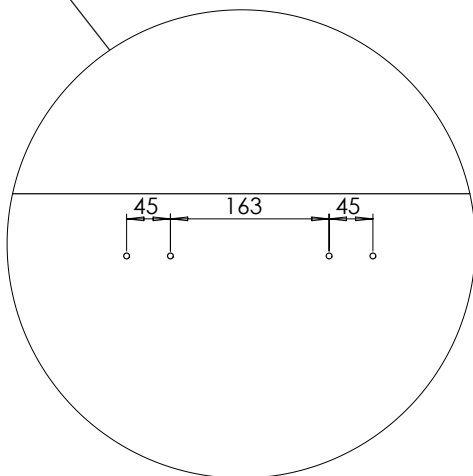
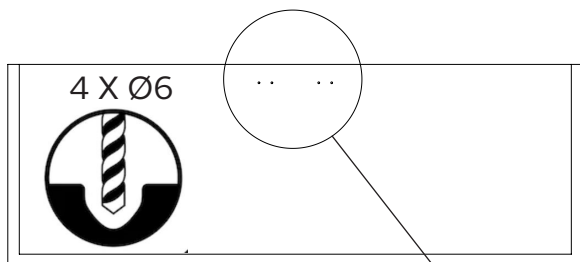
X 2



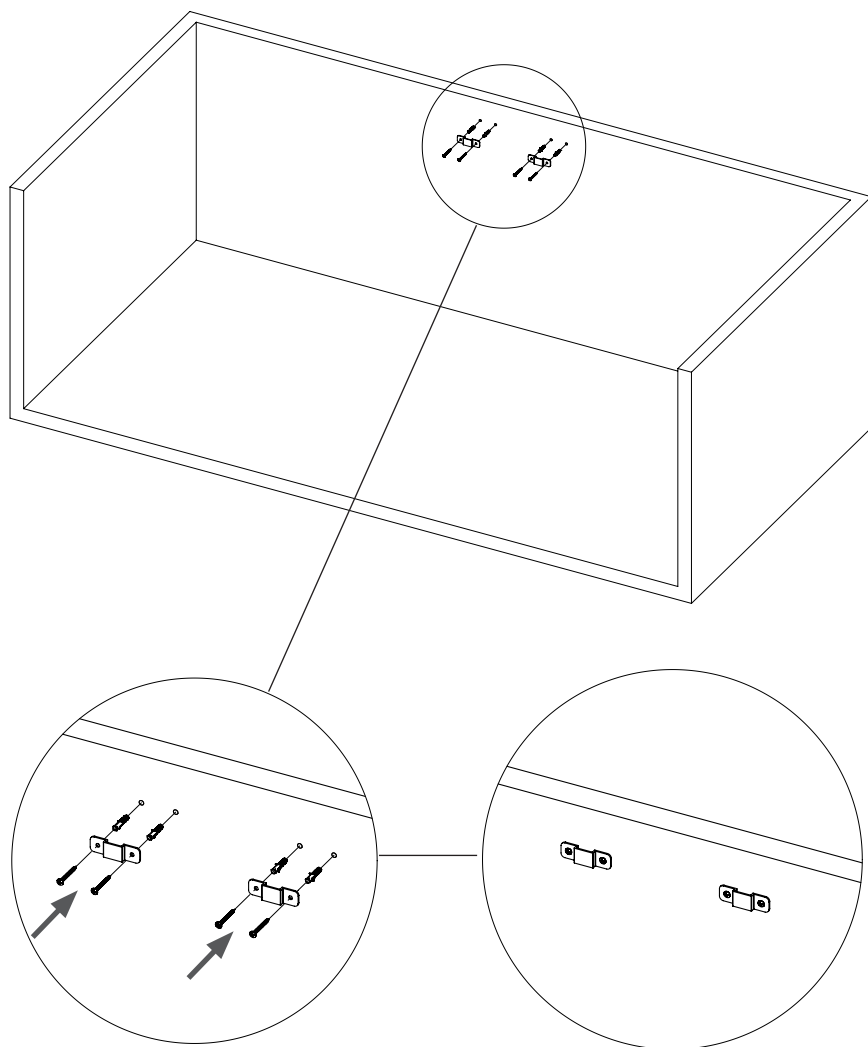
X 4



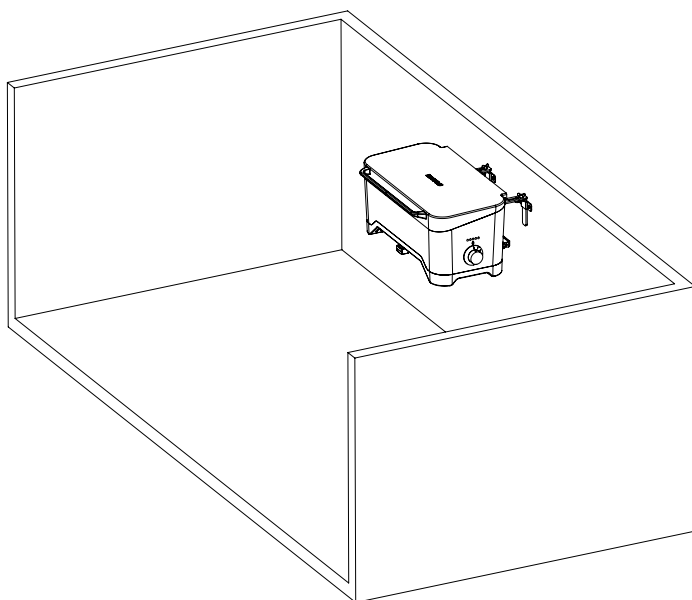
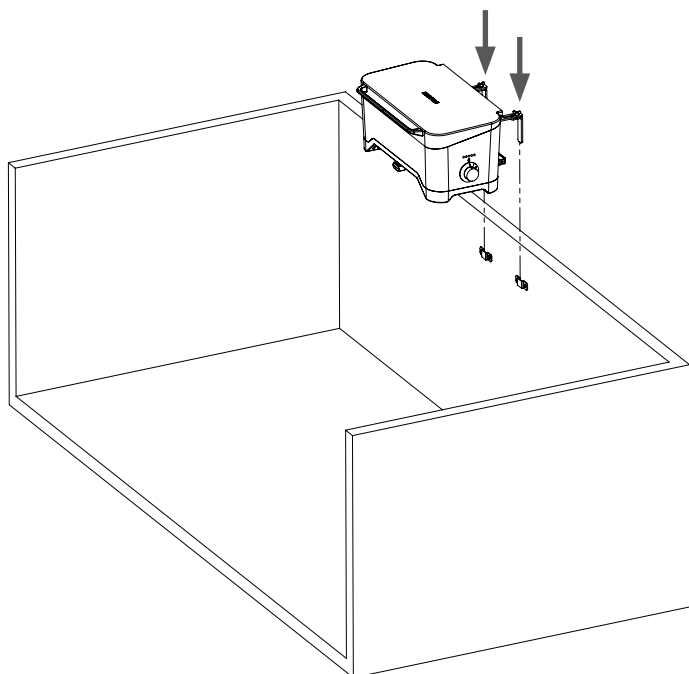
X 4



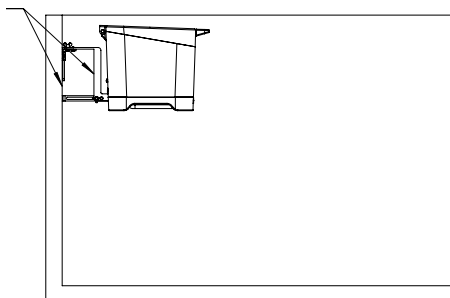
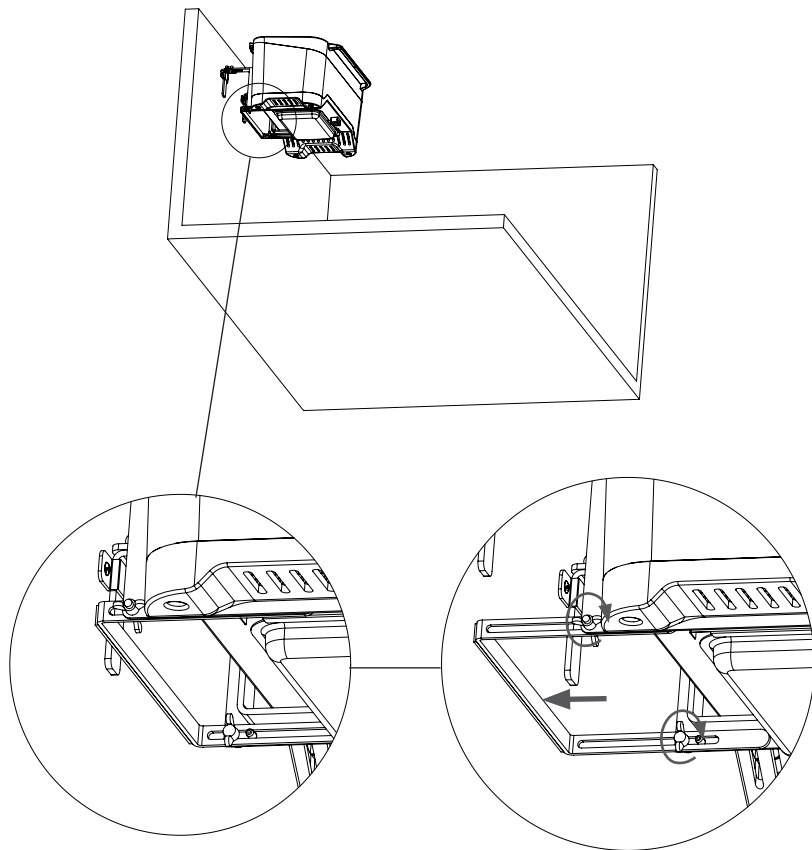
Morsø Balcone Mounting Set



Morsø Balcone Mounting Set



Morsø Balcone Mounting Set



Gem din kvittering. Den fungerer også som garanti.

Keep your purchase receipt, this will be required to make any claims under the 12 month warranty.

Bewahren Sie Ihre Kaufquittung auf.
Diese ist erforderlich, wenn Sie Reklamationen machen möchten.

Ne vous adressez pas au lieu d'achat.
Conservez votre reçu d'achat, car il sera requis pour faire des réclamations au titre de la garantie de 12 mois.

Spara ditt köpkvitto, det behöver du för garantin.

Ta vare på kvitteringen. Den fungerer også som garanti.

Bewaar uw aankoopbon. Die hebt u nodig bij garantieclaims (12 maanden garantie).

Guarde el recibo de compra. Lo necesitará en caso de reclamaciones dentro del período de garantía de 12 meses.

Shranite vaš račun, le-tega boste v primeru reklamacije v skladu z 12-mesečnim jamstvom morali predložiti skupaj z vašim zahtevkom.

Säilytä ostokuitti. 12 kk takuu edellyttää ostokuitin esittämistä mahdollisissa reklamaatioissa.



By appointment to The Royal Danish Court

morsø

Morsø Jernstøberi A/S - 15.01.2021 - 72993300

MORSØ JERNSTØBERI A/S . DK-7900 NYKØBING MORS
Website: www.morsoe.com