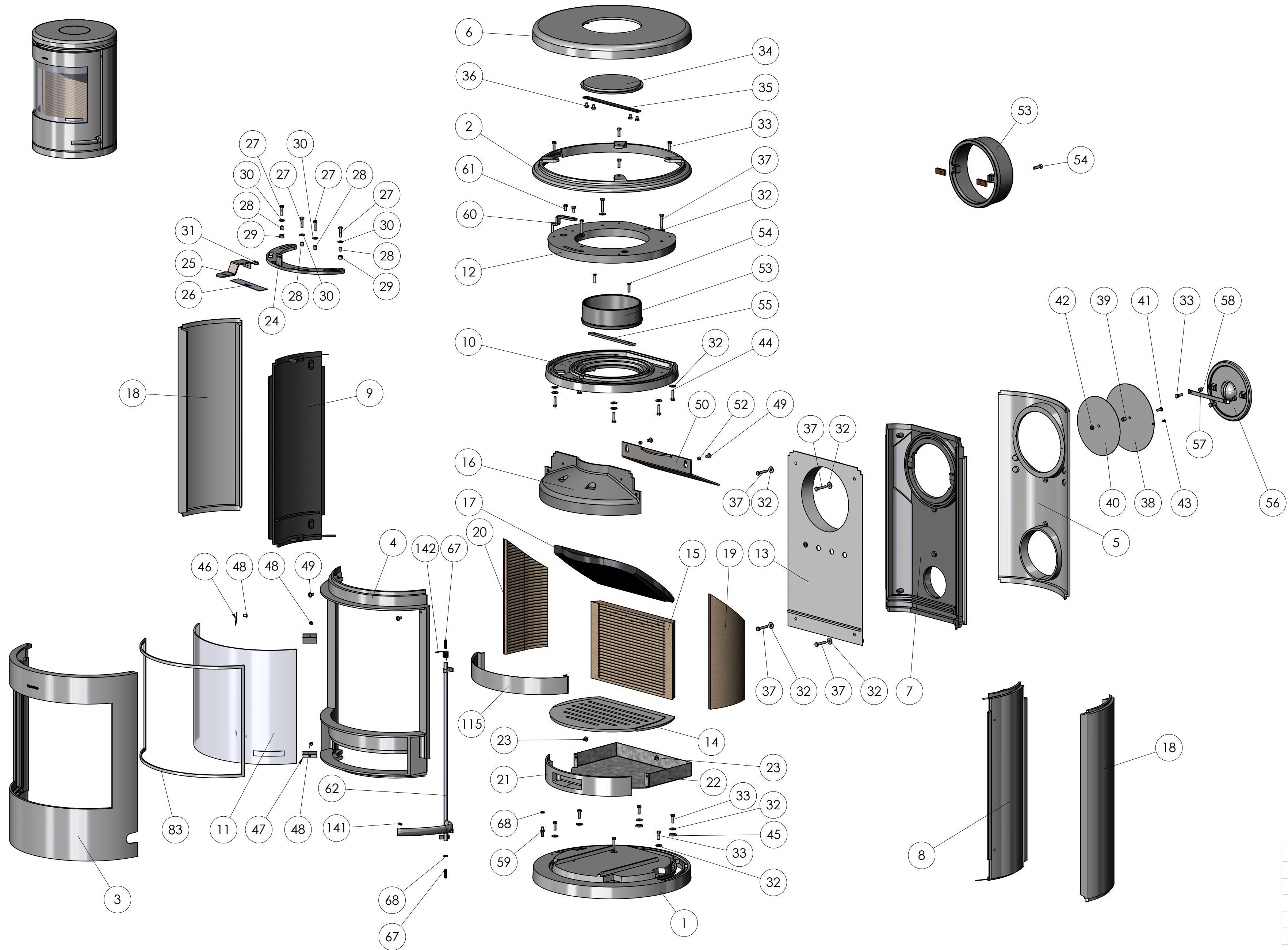
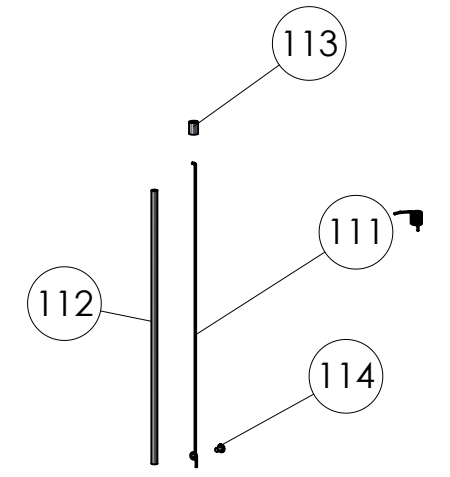


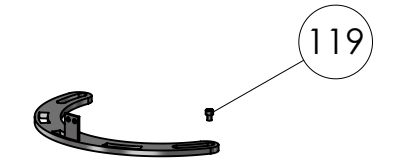
7600 Grundovn



7600 DIN/EN



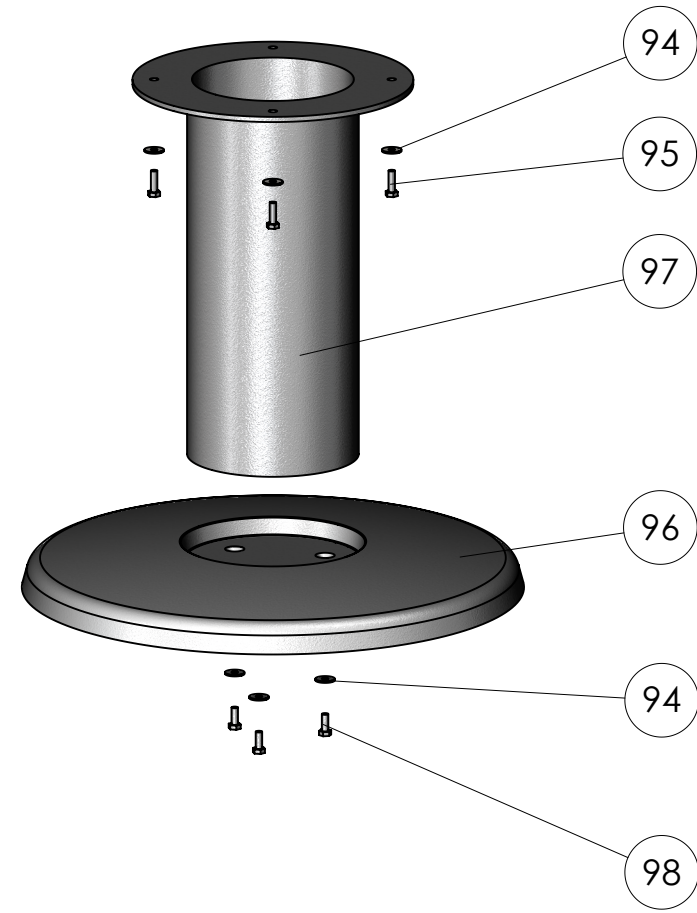
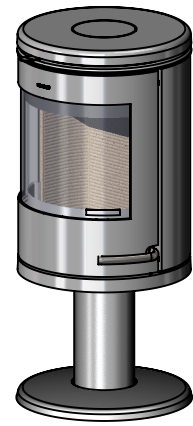
7600 N/EN UK Smoke Control Areas



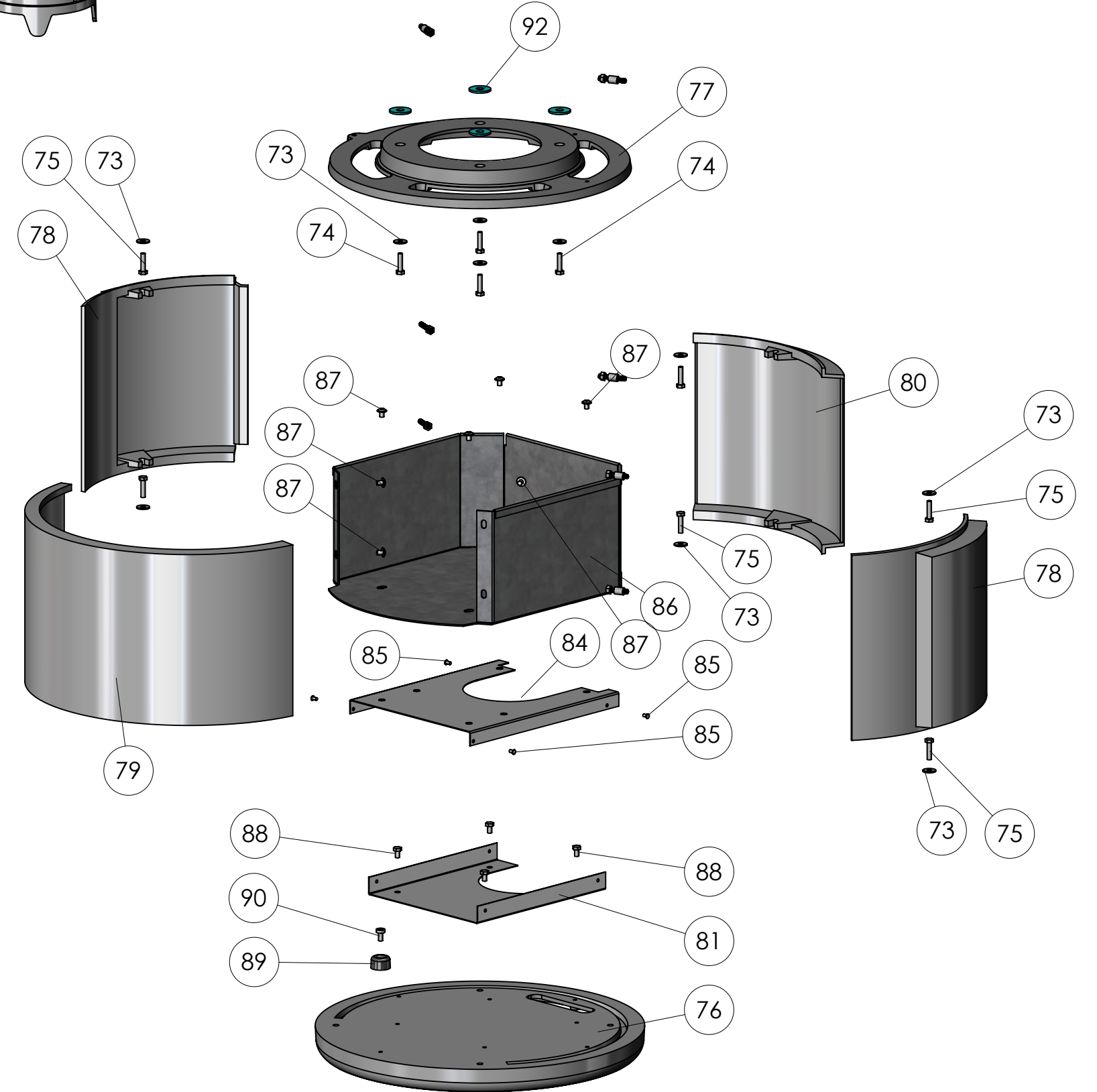
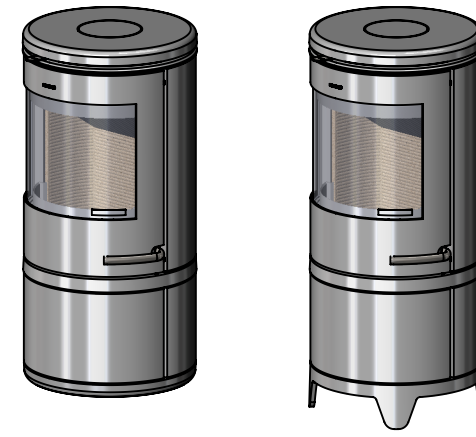
j	- Added Pointed screw M5x12 (pos.141) and spring (pos.142) - Closing mechanism modified (pos.62)	MTW	10.08.2017
i	Added 30-40mm pinol, steelbox, Distance tube. Removed screw 6x16	TOL	31.05.2014
h	Tilføjet skruer og skiver til sokkel	TOL	21.05.2012
g	Tilføjet options for 7691 og 7692	RSV	2011.02.17
f	Ændret glasclips pos. 46 og 47.	RSV	21.09.2010
e	Tilføjet side 3 med 7650, 7690 & 7691. Tilføjet UK.	KDU	07.09.10
Rev.	Revisions	Sign.:	Date:
		KDU	26.03.09

Title:		Construction:	
Morsø 7600		KDU	
Released:			
Material:		Format: A2	
Weight:		Scale: 1:8	
Model no.:		Itemno.:	
Drawingtype:		Drawing no.: 7600-501 j	
Location of file:		Side 1 of 3	
C:\UDV\tegringer\7600\7600 Assembly_SLDASM			

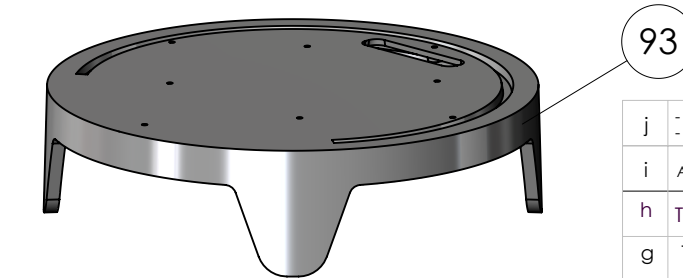
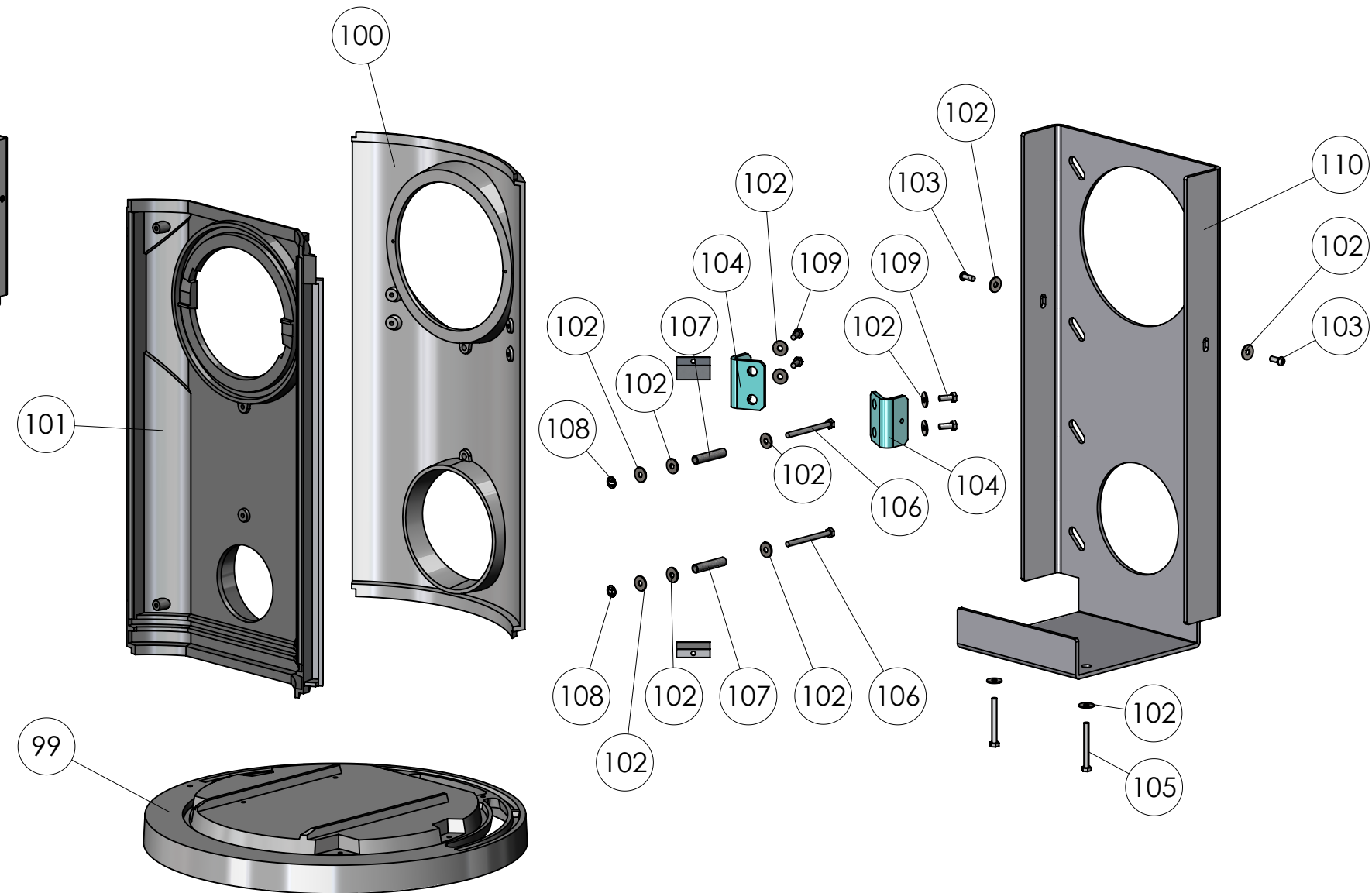
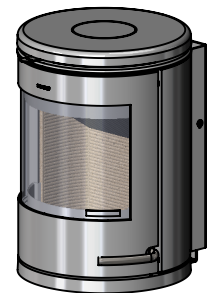
7648



7642/7644



7670

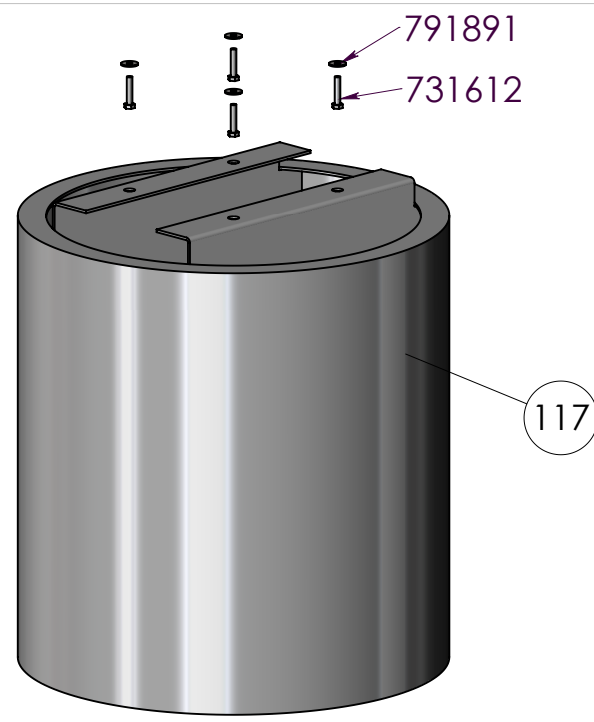


j	- Added Pointed screw M5x12 (pos.141) and spring (pos.142) - Closing mechanism modified (pos.62)	MTW	10.08.2017
i	Added 30-40mm pinol, steelbox.Distance tube. Removed screw 6x16	TOL	31.05.2014
h	Tilføjet skruer og skiver til sokkel	TOL	21.05.2012
g	Tilføjet options for 7691 og 7692	RSV	2011.02.17
f	Ændret glasslips pos. 46 og 47.	RSV	21.09.2010
e	Tilføjet side 3 med 7650, 7690 & 7691. Tilføjet UK.	KDU	07.09.10
Rev.	Revisions	Sign.:	Date:
		KDU	26.03.09

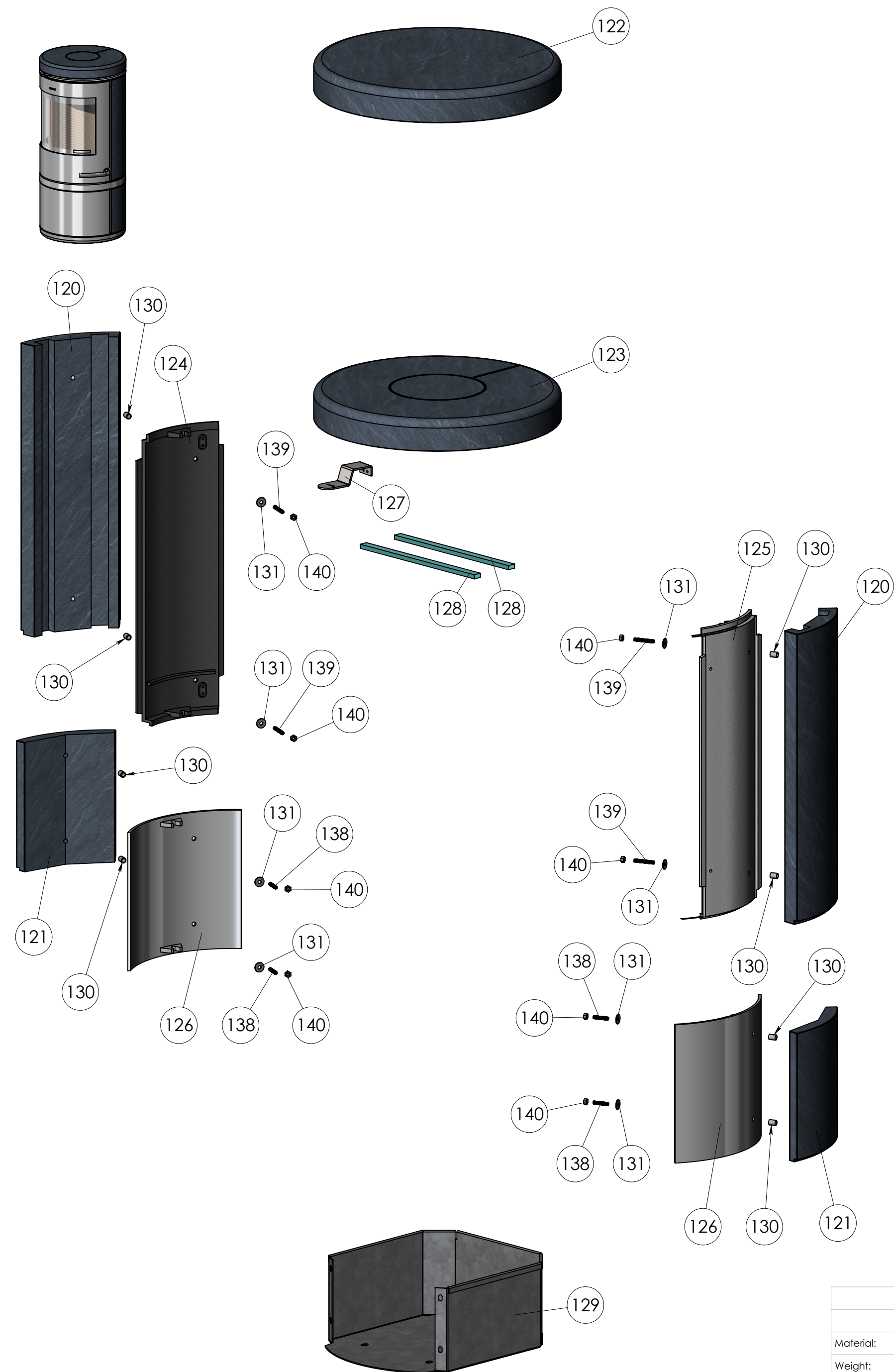
Title:		Construction:	
Morsø 7600		KDU	
Released:		Date:	
Material:		Format: A2	
Weight:		Scale: 1:7	
Model no.:		Itemno.:	
Drawingtype: Assembly		Drawing no.: 7600-501 j	
Location of file: C:\UDV\tegringer\7600\7600 Assembly.SLDASM		Side 2 of 3	



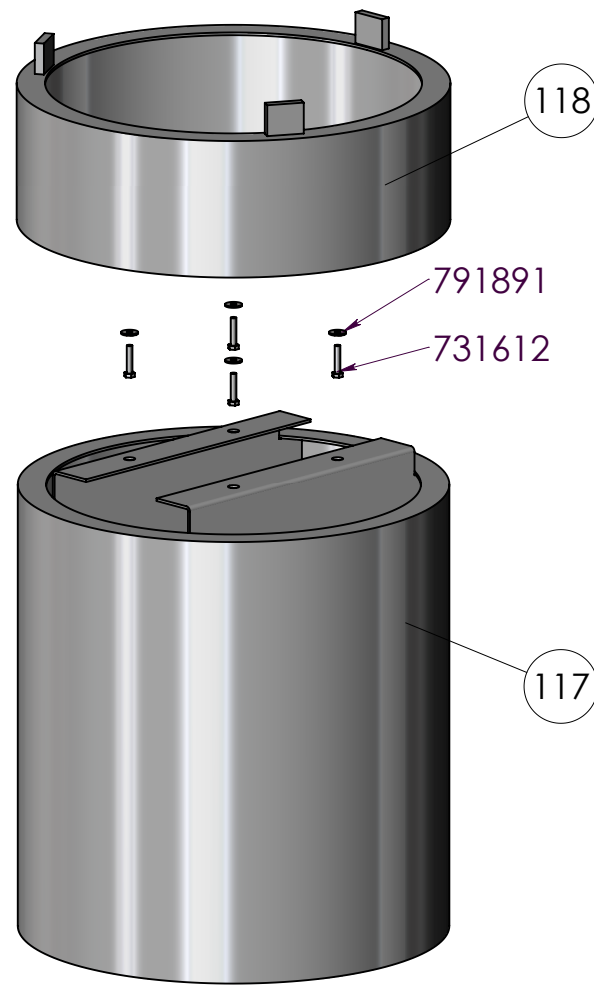
7690



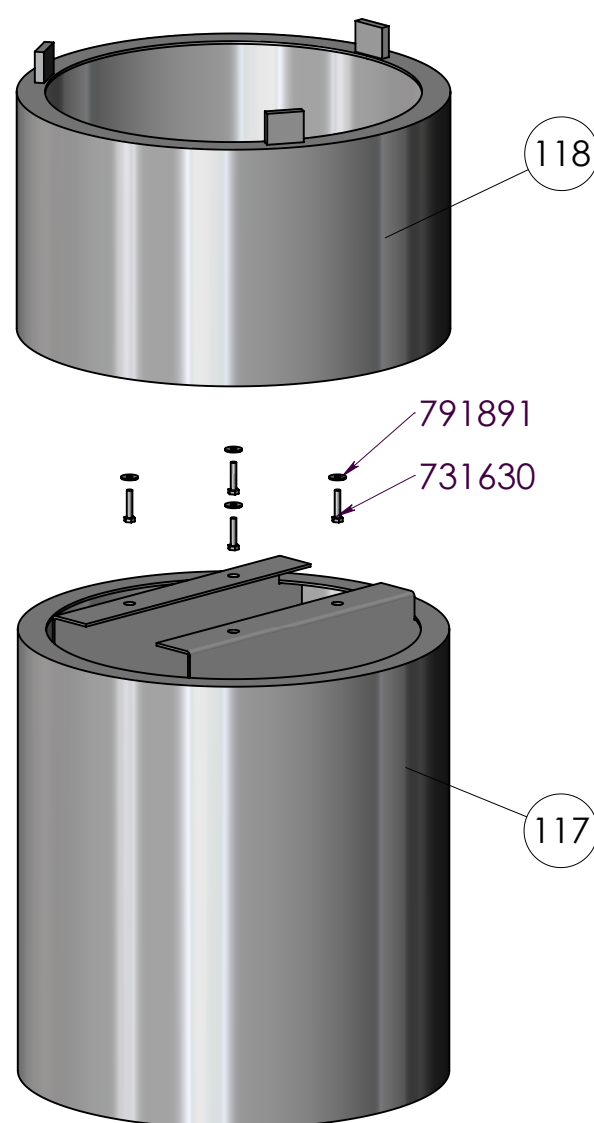
7650



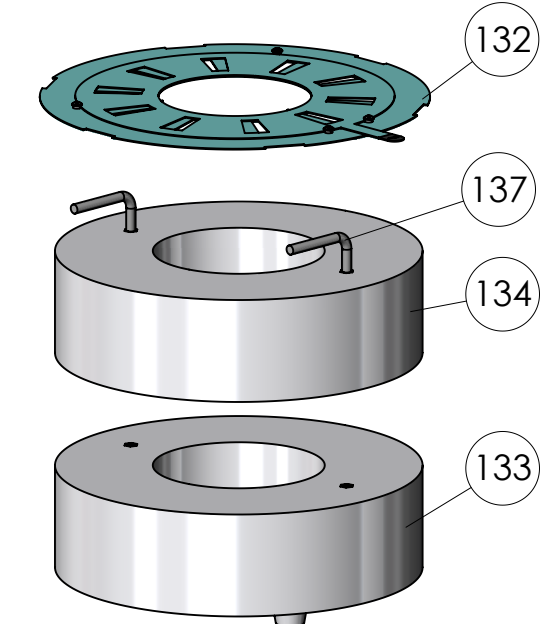
7691



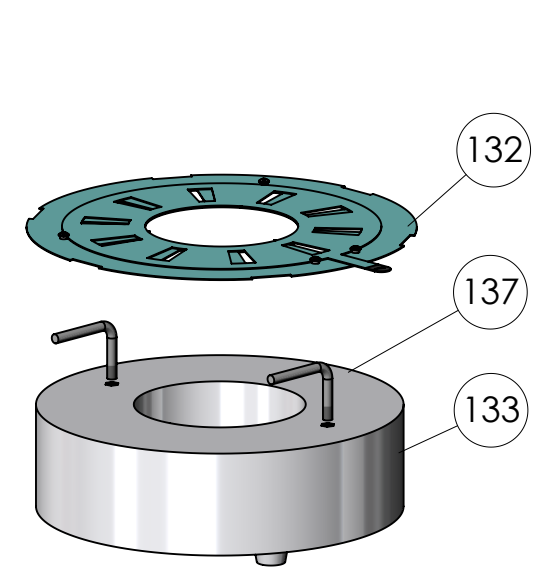
7692



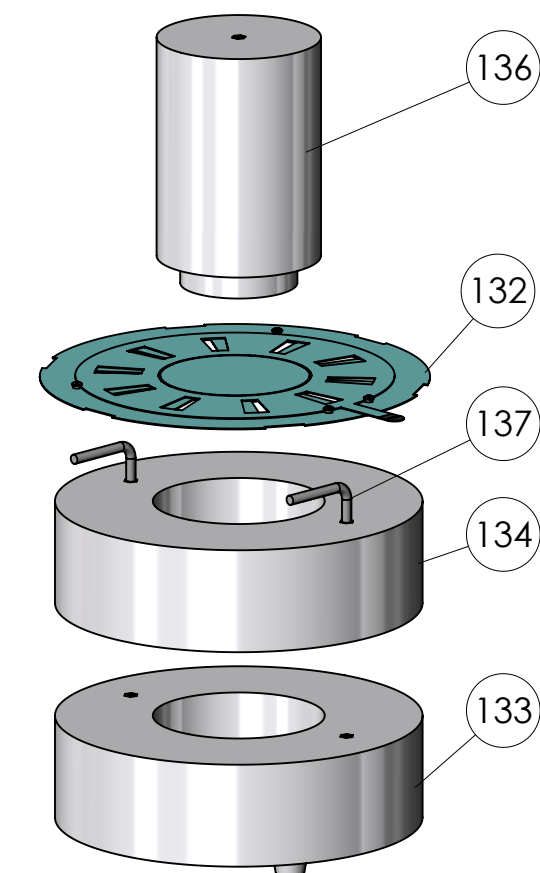
Option 7692 top outlet



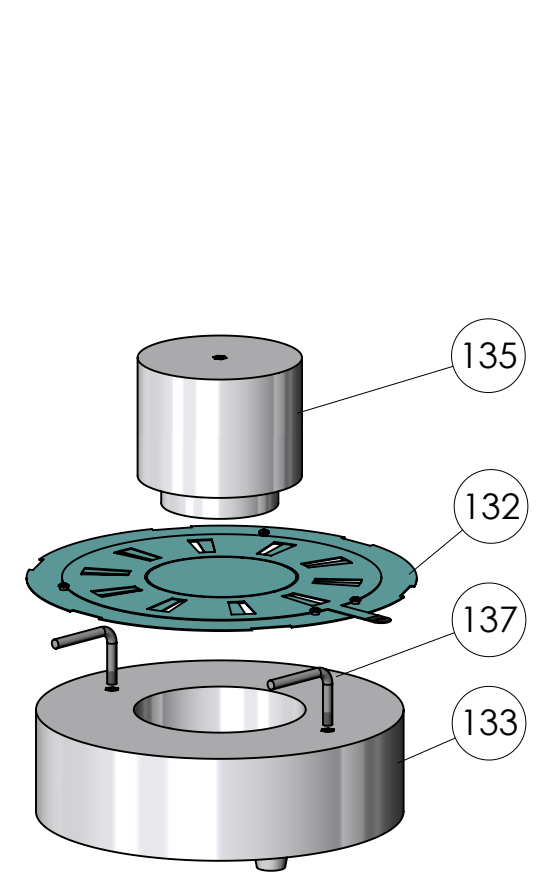
Option 7691 top outlet



Option 7692 rear outlet



Option 7691 rear outlet



j	- Added Pointed screw M5x12 (pos. 141) and spring (pos. 142) - Closing mechanism modified (pos. 62)	MTW	10.08.2017
i	Added 30-40mm pinol, steelbox.Distance tube, Removed screw 6x16	TOL	31.05.2014
h	Tilføjet skruer og skiver til sokkel	TOL	21.05.2012
g	Tilføjet options for 7691 og 7692	RSV	2011.02.17
f	Ændret glasclips pos. 46 og 47.	RSV	21.09.2010
e	Tilføjet side 3 med 7650, 7690 & 7691. Tilføjet UK.	KDU	07.09.10
Rev.	Revisions	Sign.:	Date:
		KDU	02.09.10

Title:		Construction:	
Morsø 7600		KDU	
Released:		Format:	
		A2	
Weight:		Scale:	
		1:8	
Model no.:		Itemno.:	
Drawingtype:		Drawing no.:	
		Side 3 of 3	
Location of file:		7600-501 j	
C:\UDV\legninger\7600\7600 Assembly_SLDASM			

This drawing is Morsø Jernstøberi A/S' property and must not be sold, lent or copied without any written authorization from the company.