

morsø



By appointment to The Royal Danish Court

morsø

Morsø S11

Morsø S11-40 • S11-42 • S11-43 • S11-44 • S11-70 • S11-90

NO Monterings- og bruksanvisning

SE Monterings- och bruksanvisning



INNHold · INNEHÅLL

NO	1.0	Installasjon av Morsø-ovnen.	5
	2.0	Fyringsteknikk/Bruk av ovnen.	11
	3.0	Regelmessig vedlikehold av ovnen.	15
	4.0	Tekniske data	18
SE	1.0	Montering av Morsø braskaminen.	25
	2.0	Eldningsteknikk/Användning av braskaminen	30
	3.0	Regelbundet underhåll av braskaminen	34
	4.0	Tekniske data	37



By appointment to The Royal Danish Court

morsø

Monterings- og bruksanvisning S11



EN 13240

MORSØ JERNSTØBERI A/S · DK-7900 NYKØBING MORS
E-Mail: stoves@morsoe.com · Website: www.morsoe.com

Gratulerer med din nye Morsø-ovn!

Morsø, som er den største leverandøren på det danske markedet, har produsert vedovner av høyeste kvalitet siden 1853. Hvis du bare følger denne bruksanvisningen, er vi sikre på at du også vil få nytte og glede av din nye ovn i mange år.

Innhold

1.0	Installere Morsø-ovnen	Side nr.
1.1	Pakke ut ovnen	5
1.2	Installere ovnen	5
1.3	Feier	5
1.4	Plassering av ovnen / avstandskrav	5
1.5	Skorsteinen	7
1.6	Rørstilkobling	8
1.7	Tilkobling til skorstein i murverk	9
1.8	Tilkobling til stålskorstein	9
1.9	Trekkforhold	10
2.0	Fyringsteknikk/Bruke ovnen	11
2.1	Optennding og fyringsintervaller	12
3.0	Regelmessig vedlikehold av ovnen	15
3.1	Utvendig vedlikehold	15
3.2	Innvendig vedlikehold	15
3.3	Rense ovnen	16
4.0	Tekniske data	18

Ekstra tilbehør

Til Morstø-ovnene tilbyr vi et omfattende skorsteins-, gulvplate- og tilbehørsutvalg som forenkler daglig bruk og vedlikehold av Morsø-ovnen.

1.0 Installere Morsø-ovnen

1.1 Pakke ut ovnen

Morsø S10-70 ovnen veier 102 kg. For å unngå skader i forbindelse med utpakking og montering av ovnen anbefaler vi at arbeidet utføres av to personer.

1.2 Installere ovnen

Ovnen leveres med røyktuten montert bak på ovnen forberedt for røykutløp bak. Vær oppmerksom på nasjonale og lokale forskrifter for installasjon av vedovner. Du må også følge lokale forskrifter for tilkobling til skorstein og installasjon av skorstein. Rådfør deg eventuelt med feieren. Det er imidlertid du, den tekniske rådgiveren din eller håndverkeren som er ansvarlig for at de nasjonale og lokale forskriftene overholdes.

1.3 Feier

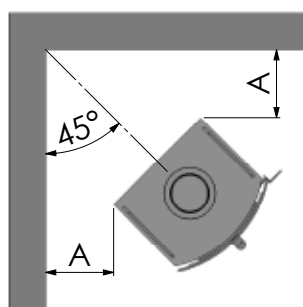
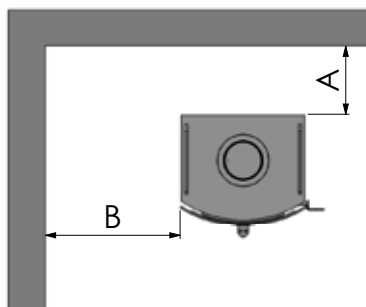
Som nevnt kan det være fornuftig å rådføre seg med den lokale feieren før du installerer ovnen. Feieren skal uansett informeres når vedovnen er installert. Feieren kontrollerer installasjonen, og det avtales tidspunkt for feiing. Hvis det er lenge siden skorsteinen ble brukt, bør den kontrolleres for sprekkdannelser, fuglereder osv. før den tas i bruk.

1.4 Plassering av ovnen / avstandskrav

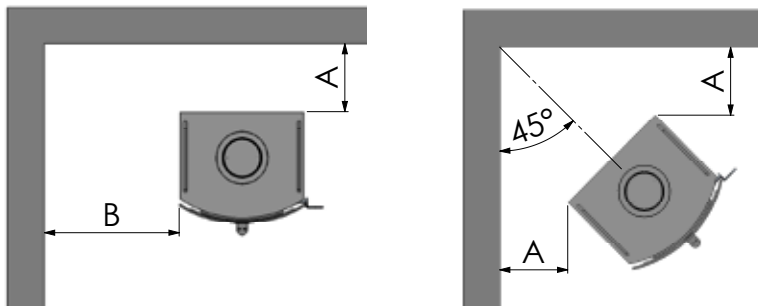
Det stilles bare krav til avstanden når ovnen plasseres i nærheten av brennbart materiale. Når veggene består av brennbart materiale, må den nye ovnen plasseres som angitt på godkjennesskiltet på baksiden av ovnen.

SINTEF NBL oppstillingsvilkår mot forskriftsmessig brannmur:

Ovnstype	Bak ovnen (A)	Ved ovenns sider (B)	45 gr. i hjørne (C)	Avstand til møbler
Morsø S11 series uisolert røykrør	100 mm	200 mm	50 mm	700 mm



Min. avstand til brannbart materiale:			
Ovnstype	Bak ovnen (A)	Ved ovnens sider (B)	Avstand til møbler
Morsø S11 series uisolert røykrør	240 mm	320 mm	800 mm
Morsø S11 series isolert røykrør	150 mm	300 mm	800 mm



Av hensyn til varmesirkulasjon, rengjøring og eventuell innvendig rensing av ovnen er den anbefalte avstanden til murverk 10–15 cm. Ett lag tapet som er lagt over mur, regnes normalt ikke som brennbart materiale.

På gulvet

Hvis ovnen installeres på et brennbart gulv, må du overholde de nasjonale og lokale forskriftene angående størrelsen på et ikke-brennbart underlag som må dekke gulvet under ovnen. Du må forsikre deg om at underlaget kan bære vekten av ovnen og en eventuell stålskorstein.

Avstand til møbler

Den anbefalte avstanden til møbler er 800 mm, men du bør vurdere om møbler o.l. kan tørke ut hvis de plasseres for nær ovnen.

Avstanden til brennbart materiale foran ovnen er 800 mm.

En vedovn blir varm når det fyres i den. Vær derfor svært forsiktig, spesielt i forhold til barn.

1.5 Skorsteinen

Hvis det er tillatt i henhold til lokale forskrifter, kan ovnen kobles til en skorstein som allerede er tilkoblet et annet lukket ildsted (f.eks. en oljefyr eller en annen vedovn). Du må være oppmerksom på eventuelle krav til plassering av røykrør hvis to eller flere ildsteder skal kobles til samme skorstein.

Vedovnen må aldri kobles til en skorstein som er tilkoblet gassfyr.

En moderne og effektiv ovn stiller større krav til skorsteinen. La derfor feieren kontrollere den. Den frie åpningen på skorsteinen skal følge de nasjonale og lokale forskriftene. Generelt sett bør imidlertid den frie åpningen være minst 175 cm² for vedovner.

Hvis skorsteinsåpningen er for stor, fører det til at det brukes for mye energi på å varme opp skorsteinen til en akseptabel trekk. Hvis det dreier seg om en skorstein i murverk med en større fri åpning, anbefaler vi at det settes inn en isolerende skorsteinsføring med riktig diameter. Da forbedres trekken og fyringen blir mer økonomisk.

Det stilles ingen krav til en bestemt skorsteins høyde, men skorsteinen må være så høy at trekkforholdene er gode og røyken ikke sjenerer. Hovedregelen er at trekkforholdene er tilfredsstillende når skorsteinen er 4 meter over ovnen og minst 80 cm over takmønet. Hvis skorsteinen plasseres langs siden av huset, må toppen av skorsteinen aldri være lavere enn mønet eller takets høyeste punkt. Vær oppmerksom på at det ofte finnes nasjonale og lokale forskrifter for plassering av skorstein i forbindelse med stråtak. Se avsnittet 1.9 Trekkforhold.

Skorstein og røykrør må utstyres med renseluke. Størrelsen på renseluken i skorsteinen må minst være like stor som den frie åpningen på skorsteinen.

Det skal være mulig å kontrollere skorsteinen utvendig, og det må være tilgang til renseluken og skorsteinen hvis den skal renses fra toppen (f.eks. stålskorstein).

1.6 Rørtilkobling

Røykrøret er vendbart og kan kobles til rør med $\varnothing 150$ (innenfor og utenfor røykrørkragen) og $\varnothing 120$.

Skorsteinstilkobling i topp

Ovnen er fra fabrikk klargjort for montering av røykstussen (1) i toppen. For å lette monteringen tas røykledeplatene ut av ovnen. Den vedlagte støpte røykstussen monteres på ovnens topp ved hjelp av skruene som følger med.

Kulesperren, som skal hindre at feieren ødelegger ovnens røykledeplater under feiing, er den 160 mm lange stangen som følger med ovnen. Kulefangeren monteres samtidig som du monterer pipen.

Skorsteinstilkobling på baksiden

For å lette monteringen tas røykledeplatene ut av ovnen.

Slå ut platejernstykkene både på den bakerste stråleskjermen og konveksjonsbakplaten med små, bestemte slag med en hammer ved siden av de små "broene" som holder stykket på plass. Deretter skrues det runde dekselet av ovnens bakplate og monteres igjen i hullet på ovnens topplate. Den vedlagte støpte røykstussen monteres på baksiden av ovnen ved hjelp av skruene som følger med.

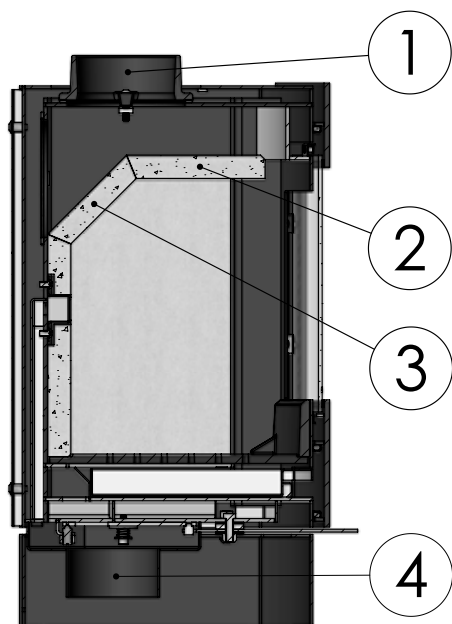
Kulesperren skal ikke benyttes ved montering av røykstussen bak.

Til slutt monteres platedekselet, som plasseres i topplaten for å dekke røykutløpet.

Plassere røykledeplatene

Røykledeplatene (2) og (3), som er laget av vermiculitt, er plassert ved levering.

Kontroller at røykledeplatene er riktig montert før du tenner opp i ovnen. (se tegning).



Evt. frisklufttilslutning

Morsø S11 er på fabrikken klargjort for montering av en ekstra stuss/friskluftboks (4) under ovnen for evt. frisklufttilkobling. Dette gjelder ikke veggmontert S11-70.

1.7 Tilkobling til skorstein i murverk

Mur en røykrørbøssing i veggen, og før inn røykrøret. Røret skal ikke stikke inn i selve skorsteinen, men bare nå frem til den innvendige siden av skorsteinens frie åpning. Koblingene ved ovn/rør og rør/murbøssing må tettes med glassnoren som følger med. Det er vanligvis ikke nødvendig å tette mellom eventuelle rørkoblinger.

En eventuell overgang fra et loddrett til et vannrett røykrør kan med fordel monteres med en svak bøyning for å unngå tap av trekk i skorsteinen.

Dimensjoneringen av røykrør skal følge de nasjonale og lokale forskriftene. Morsø anbefaler imidlertid at røykrør lages av 2 mm stålplater fordi det vil forlenge røykrørets levetid.

1.8 Tilkobling til stålskorstein

Hvis det er snakk om installasjon der skorsteinen går direkte opp gjennom loftet, må du følge de nasjonale og lokale forskriftene angående skorsteinens avstand til et brennbart loft. Skorsteinen tettes ved røyktuten med glassnoren som følger med. Det er viktig at skorsteinen monteres med takfeste, slik at det ikke er ovnen som bærer skorsteinen. (Se veiledningen fra skorsteinsproduzenten.) For stor belastning på ovnens topplate kan føre til sprekkdannelse i platen. Morsøs garanti omfatter ikke topplaten hvis skorsteinen er montert uten takfeste.

Hvis det oppstår pipebrann på grunn av feil bruk av ovnen eller bruk av fuktig brensel over lang tid, må du stenge lufttilførselen helt og kontakte brannvesenet.

Montering av den veggmonterte utgaven av S11-70

Merk:

Den veggmonterte utgaven av S11-70 må ikke monteres på en vegg som består av brennbart materiale.

Ovnen må ikke hengees direkte på skorsteinen (pipen).

Ovnen må kun monteres på vegg av teglsten eller riktig sten.

Ønskes ovnen monteret direkte mot forskriftsmessig brannmur (Se pkt. 1.4)

Veggbeslaget er levert med 6 hull til montering av ekspansjonsbolter i muren.

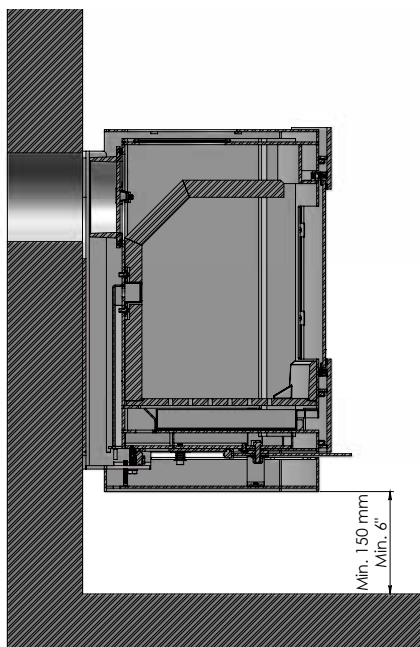
Boltene skal dimensjoneres slik at man sikrer at muren og materialet den er laget av, tåler å holde ovnen. Ovnens egenvekt er 70 kg.

Ovnen må ikke monteres på elementskorsteiner og murede ½-steins skorsteiner uten føring. Kontakt en fagmann. Veggbeslaget, som leveres i en separat pakke, kan benyttes som bore-sjablong. Det følger en samleveiledning med veggbeslaget.

Vær også oppmerksom på at det ikke må brukes plastplugger som følge av varmpåvirkningen.

Veggbeslaget monteres på veggen, og en murbøssing mures inn på korrekt måte (se skisse) hvis røykavgangen ønskes bak på ovnen.

Ovnen løftes på plass slik at den støtter bunnen av veggbeslaget og festes til beslaget igjen ved hjelp av skruene som følger med.



Obs!

Muligheter for rensing. Snakk med feieren.

Hvis det er for lite trekk i skorsteinen, kan du med fordel montere røykrøret på toppten, siden det reduserer røykvandringen i selve brennkammeret.

Ikke ha flere bøyninger enn nødvendig og begrenns lengden på røykrøret, slik at trekkforholdene ikke forringes.

Frisklufttilførsel

En vedovn krever luft til forbrenningen. Dette fører til at fyring i vedovn er med på å gi et sunt inneklime i et hus. Hvis huset er veldig tett, og spesielt hvis det er en dampheite eller et ventilasjonsanlegg i huset, kan det hende at du må installere en lufteventil i rommet der vedovnen er installert. Hvis du ikke gjør det, vil skorkestrekken bli for svak, noe som kan føre til at det ikke brenner skikkelig i ovnen, og det kan komme røyk ut av ovnen når ovnsdøren åpnes.

Hvis det er nødvendig å installere lufteventiler, skal de plasseres slik at de ikke kan blokkeres.

1.9 Trekkforhold

Hvis det kommer røyk ut av ovnen når ovnsdøren åpnes, skyldes det dårlig skorkestrekk. Skorkestrekken må være minst 12 pa for denne ovnstypen for å oppnå tilfredsstillende forbrenning og forhindre røykutslipp. Det vil imidlertid være fare for røykutslipp hvis ovnsdøren åpnes under svært kraftig fyring.

Røykgasstemperaturen ved nominell ytelse er 243 °C henført til 20 °C.

Hvis du er i tvil, kan du eventuelt la feieren måle trekken i skorsteinen.

Trekkforhold

Trekken i skorsteinen oppstår på grunn av forskjellen mellom den høye temperaturen i skorsteinen og den kaldere utetemperaturen. I tillegg er du avhengig av skorsteinslengden og -isoleringen samt vind- og værforholdene for å oppnå det riktige undertrykket som gjør at trekken oppstår.

Trekken reduseres av følgende forhold:

- Temperaturforskjellen er for liten, for eksempel hvis skorsteinen ikke er isolert godt nok.
- Hvis skorsteinen er kald, kan det hjelpe å tenne på en sammenkrøllet avis i skorsteins renseluke.
- Utetemperaturen er for høy. For eksempel om sommeren.
- Det er vindstille.
- Skorsteinen er ikke høy nok, slik at den er i le av tak og høye trær. I slike tilfeller er det også størst risiko for nedslag av røyk.
- Det kommer falsk luft inn i skorsteinen, for eksempel gjennom manglende fuger eller sprekker ved renseluken eller røykrøret.
- Ildsteder som ikke er i bruk og ikke er tettet, er koblet til skorsteinen.
- Røykrør og skorstein er tilstoppet av sot pga. manglende rensing.
- Huset er for tett (se avsnittet Frisklufttilførsel).

God trekk får du av følgende forhold:

- Det er stor forskjell mellom temperaturen i skorsteinen og utetemperaturen. Altså ved fyring når behovet er størst.
- Det er klarvær og gode vindforhold.
- Skorsteinen har den riktige høyden. Min. 4 meter over ovnen og fri av mønet.

2.0 Fyringsteknikk / Bruke ovnen

Ovnen er konstruert med lufttilførsel tre steder. Lufttilførselen reguleres via spaken under døren.

Når spaken under døren er midtstilt, er lufttilførselen til forbrenningen stengt.

Fyring med ved

Til fyring med ved skal det utelukkende anvendes sekundærluft. Den forvarmede sekundærluften tilføres når spaken skyves til høyre.

Fyring med fast brensel

Primærluften, som utelukkende brukes i forbindelse med fyring av fast brensel (petrokoks/energikoks), tilføres når spaken skyves til venstre.

Under dårlige trekkforhold kan noe primærluft forenkle opptenningen – men vær oppmerksom på at denne lufttilførselen kan forårsake midlertidig tilsoting av så vel stein som glass.

En tredje lufttilførsel er en konstant forvarmet lufttilførsel uten reguleringsmulighet som tilføres forbrenningen rett over bålet og sørger for å forbrenne de siste gassene avgitt fra veden.

Ovnens nominelle varmeytelse er 4 kW.

Din nye Morsø ovn er testet i henhold til EN-standard for fyring med ved og er egnet til kontinuerlig bruk.

VIKTIG!

Tre er et materiale som inneholder mye gass (ca. 75 %). Disse gassene frigjøres når veden varmes opp og tennes på. Derfor er det viktig at disse gassene antennes raskt når ovnen fylles på. Hvis veden blir liggende å ulme, spesielt etter at det er lagt inn nye kubber, oppstår det en kraftig røykutvikling som i verste fall kan forårsake en eksplosjonsaktig antenning av gassene og skade ovnen. For at gassene som frigis fra veden, skal antennes og du skal få det til å brenne godt over tid, er det viktig at det alltid tilføres nok oksygen (luft).

Innstilling av lufttilførsel, opptenningsmetode og fyringsintervaller er avhengig av blant annet skorsteinstrekk, vind- og værforhold, varmebehov og brensel. Derfor kan det ta litt tid før du finner ut hvordan ovnen fungerer under gitte forhold.

Selv om du kan fyre med nesten alle typer tre i Morsø-ovnen, bør du ikke fyre med vått eller ulagret trevirke. Ved bør lagres under tak i minst ett år og helst i to år med god lufting. Ved bør kløyves så raskt som mulig etter felling for at den skal tørke raskt. Veden kan brukes når fuktigheten er under 20 %. Under den offisielle testen testes alle vedovner med ved som har et fuktighetsinnhold på $(16 \pm 4)\%$. Ikke bruk drivtømmer, da det som regel er svært saltholdig og dermed kan ødelegge både ovnen og skorsteinen. Impregnert og malt trevirke samt sponplater avgir giftig røyk og giftige gasser og må derfor heller ikke brukes som brensel.

Vær oppmerksom på at det ikke kan brukes flytende brensel i ovnen.

Kubber med en diameter på over 10 cm bør alltid kløyves. Kubbene kan ikke være lengre enn at de ligger plant over glødelaget med luft på begge ender. Maksimal lengde på brensel i ovnen er 30 cm. Maksimal mengde brensel er ca. 2 kg/time (maks. 2 vedkubber per etterfylling).

Sørg for at de første fyringene er moderate, slik at den varmebestandige malingen kan herdes før du fyrer kraftigere. Malingen kan i herdingsfasen avgir røyk og lukt under den første fyringen, noe som er normalt. Sørg derfor for å luften ut i denne fasen.

Under oppvarming og nedkjøling kan du høre "knirkelyder" fra ovnen. Dette skyldes den store temperaturforskjellen materialet blir utsatt for.

2.1 Opptenning og fyringsintervaller

Under opptenning kreves det en stor mengde luft. Dersom man starter opp med en helt kald ovn, kan man med fordel la døren stå på gløtt i de første minuttene og åpne den sekundære forbrenningslufttilførselen på maks. (reguleringsspaken under døren skyves til høyre). For å bygge opp et isolerende askelag i bunnen av ovnen bør det benyttes 1-1,5 kg tørr pinneved under første opptenning. Bevar deretter alltid 1 cm aske i bunnen av brennkammeret.

1. Glødelaget dannes hurtig ved opptenning med 2 tennbrikker eller lignende, samt ca. 1-1,5 kg tørre vedkubber. Opp-tenningsposene legges like under det øverste kubbelaget.



2. Det åpnes helt for den sekundære lufttilførselen, som betjenes med reguleringsspaken under døren. Spaken skyves helt til høyre. Merk: Primærluft skal ikke brukes i forbindelse med vedfyring (se pkt. 2.o).



3. Når papiret/sprittablettene har tatt fyr, setter du døren på gløtt, slik at det er en åpning på ca. 5-10 cm som gir god trekk.



4. Når du (etter 5-10 min) kan se at skorsteinen er så varm at det er trekk gjennom den, lukker du døren helt. Hvis alle forutsetninger er oppfylt, vil det etter ytterligere 15-20 min. være dannet et godt glødelag i brennkammeret.



5. Normal etterfylling av ved bør skje mens det ennå er glør i ovnen. Fordel glørne i bunnen. Plasser flest foran i ovnen.



6. Legg 2 vedkubber på ca. 0,5 kg hver og med en lengde på ca. 20–22 cm over glørne i ett lag med en avstand på ca. 1 cm mellom kubbene.



7. Når lufttilførselen er åpnet maksimalt og døren lukkes, vil det bare ta et par minutter før de friske kubbene antennes.

Viktig!

Det er viktig at den friske vedmengden hurtig begynner å brenne. En hurtig antennelse av brenset oppnås ved å åpne forbrenningsluften maksimalt eller ved å la døren stå på gløtt for å tilføre så mye luft som kreves for å antenne veden.

Hvis brenset i stedet bare ulmer, blir det en kraftig røykutvikling som i verste fall kan forårsake en eksplosjonsartet antennelse av røykgassene med risiko for både materielle skader og personskader.



8. Deretter justeres forbrenningsluften ned til ønsket posisjon, og den optimale forbrenningen fortsetter til det bare er glør igjen.

Man må sikre at det alltid er luft (oksygen) nok til å opprettholde klare og varige flammer under og etter nedjustering av forbrenningsluften.

Under den nominelle testen lå etterfyllingsintervallet på 60–70 minutter.

9. Du kan tenne på ny ved på samme måte som angitt i punkt 5 og 6.



Åpne ovnsdøren rolig de første 2–3 cm. Vent til trykket er utlignet før døren åpnes helt. Slik unngår du eventuell røykdannelse, spesielt i forbindelse med dårlige trekkforhold.

Åpne aldri ovnsdøren under kraftig fyring.

Når veden brennes ut, omdannes den til glødende trekull. Hvis det da allerede er dannet et godt glødelag på et tilstrekkelig lag med aske, kan ovnen holde seg varm svært lenge, ikke minst på grunn av støpejernets gode egenskaper.

Nattfyring frarådes på det sterkeste. Det forurenses miljøet og gir dårlig utnyttelse av brenslat siden gassene fra veden ikke antennes ved så lav temperatur. I stedet dannes det sot (gasser som ikke er forbrent) i skorsteinen og i ovnen. Ekstreme forhold, som dårlig skorsteinstrekk, store mengder ved eller våt ved, kan i verste fall forårsake en eksplosjonsaktig antenning.

Ved fyring om sommeren, når behovet for varme er minimalt, blir forbrenningen dårlig. Ovnen avgir for mye varme, og man reduserer forbrenningen. Husk imidlertid alltid å sørge for at det er flammer så lenge veden ikke er omdannet til trekull. Hvis du ønsker svakere fyring, legger du i en mindre mengde ved.

Hvis du fyrer med vått brensel, vil en stor del av brenslats varmeenergi gå med til å fortrenge vannet fra brenslat uten å avgi varme til ovnen. Denne ufullstendige forbrenningen fører til sotavleiring i ovn, rør og skorstein.

Sammenligning av vedfyring og oljefyring:

Tresort (vanninnhold på 20%)	Antall rommeter per 1000 l olje
Eik	7,0
Bøk	7,0
Ask	7,2
Or	7,5
Bjørk	8,0
Alm	8,9
Rødgran	10,4
Edelgran	10,9

3.0 Regelmessig vedlikehold av ovnen

3.1 Utvendig vedlikehold

Ovnens støpte overflate er malt med en varmebestandig senotherm-maling. Den holder seg best hvis den støvsuges med et mykt munnstykke eller tørkes av med en tørr og lofri klut.

Ved for kraftig fyring kan den malte overflaten med tiden få et grålig skjær. Ovnens kan imidlertid enkelt friskes opp med en Morsø-spraymaling som kan kjøpes hos den lokale forhandleren.

Morsø ovnene er overfaltebehandlet med Morsø originale sorte farge (tidligere kalt Morsø koks) eller Morsø grå. Malingen kan kjøpes som sprayboks og som vanlig ovnslakk på boks.

3.2 Innvendig vedlikehold

Glass

Ved riktig fyring med ved setter det seg ikke noe eller bare litt sot på det keramiske glasset. Hvis det har satt seg sot på glasset under opptening, brenner det bort når det fyres riktig i ovnen. Hvis det setter seg mye sot på glasset på grunn av feil bruk, kan det lett fjernes med f.eks. Morsø Glassrens. Glasset må være kaldt under rengjøringen. Unngå å bruke kubber som er så lange at de presser på glasset når døren lukkes.

Bruk kun Morsø glassrens.

Årsaker til sotet glass:

- Brenslet er for vått.
- Kubbene er for store/det brukes ukløyvd ved.
- Forbrenningstemperaturen er for lav.
- For lite forbrenningsluft.

Utskiftning av glass

Keramisk glass kan ikke gjenvinnes ettersom det har en høyere smeltetemperatur. Dersom keramisk glass blandes med vanlig glass, ødelegges råvaren og gjenvinningsprosessen kan stoppe opp. Sørg for at det ildfaste glasset ikke havner sammen med vanlig gjenvinningsavfall. Dette vil skåne miljøet i betydelig grad.

OBS: Skal avhendes som keramisk glass på gjenvinningsstasjon.

Innvendige støpejernsdeler og andre slitedeler

Røykhvelv og andre deler som er i direkte kontakt med ild og glødende brensel, er slitedeler. De vil derfor være spesielt utsatt for gjennombrenning. Ved riktig bruk vil disse delene vare i mange år. Hvis det fyres for kraftig, fremskyndes selvfølgelig gjennombrenningen. De nevnte delene kan skiftes ut. Hvis røykhvelvene skades og ikke skiftes ut i tide, vil topplaten bli utsatt for så høye temperaturer at den kan bli skadet.

Vær oppmerksom på at det ikke er tillatt å endre konstruksjonen, og at deler som skiftes ut, må være originale MORSØ-deler.

Årsaker til at innvendige deler slites for raskt, kan være følgende:

- Det fyres for kraftig.
- Det brukes for mye tørr ved (møbelavfallsved).
- Det er for mye sot på røykhvelvene (se avsnittet Rense).
- Det er for mye aske i skuffen (se avsnittet Aske).

Pakninger

Med tiden vil pakningene i døren bli slitt og bør, for å unngå ukontrollert forbrenning, skiftes ut etter behov. Bruk Morsø-pakningssett.

Merk: Normale slitedeler omfattes ikke av Morsøs utvidede garantiordning.

Du finner vedlikeholdssortimentet (reservedeler, glassrens, maling, pakningssett m.m.) hos Morsø-forhandleren din.

3.3 Rense ovnen

Spesielt på oversiden av røykledeplatene vil det dannes et aske- og sotlag som følge av trekk i skorsteinen og etter feiing.

Under normal rensing kan røykledeplatene tas ut av ovnen. Når disse er fjernet, får man mulighet til å rense røykkammeret over røykledeplatene.

Røykledeplatene rengjøres før de monteres igjen – sørg for at de monteres korrekt.

I dag skal feieren i tillegg til å feie skorsteiner og rense røykrør tømme sot fra ovnen. Feieren avgjør i samråd med hvor mange ganger i året ovnen skal feies/renses.

Aske

Som tidligere beskrevet bør det være et isolerende askelag på ca. 1 cm i bunnen av brennkammeret for å oppnå en høy forbrenningstemperatur. Når askelaget er for tykt, feies asken ned i askeskuffen.

Tøm skuffen før den er helt full, slik at asken ikke isolerer rundt risten, siden det vil fremskynde gjennombrenning.

Asken skal i de fleste tilfeller kastes med husholdningsavfallet. Siden det kan ligge igjen glør i askeskuffen i flere døgn, kan det være nødvendig å oppbevare asken i en brannsikker beholder før asken tømmes i søppelsekken.

Aske fra en vedovn kan ikke brukes som gjødsel. Hvis du har fyrt med fargelagte brosjyrer, malt eller impregnert tre o.l., skal ikke asken tømmes over jord siden den kan inneholde tungmetaller.

Vedligeholdelsesdele til S11

Beskrivelse	Produktnr.
Tetningssnor til dør	62903200
Rist bunn	57110700
Røykledeplate front	57110400
Røykledeplate tilbake	57110300
Glaas	57110000
Sidestein venstre	57110500
Sidestein høyre	57110600
Bakstein stor	57110100
Bakstein liten	57110200

4.0 Tekniske Data

Ovnsmodell	Morsø S11 series
CO utslipp (ved 13% O ₂) (%)	0,07
OGC (tjære o.l.) utslipp (mg/m ³)	89
Partikkelutslipp, vektet gjennomsnitt (g/kg)	2,44
Partikkelutslipp, maks. i enkel test (g/kg)	3,12
Virkningsgrad (%)	83,0
Nominell drifteffekt (kW)	4,0
Røyktrekk, minimum (Pa.)	12
Brensel	Ved

Alle måledata er i henhold til teststandarder EN 13 240 samt NS 3058-3059.
Testene er utført hos autorisert testinstitutt.

Garanti Produkt Registrering

MORSØ 5 ÅRS GARANTISERTIFIKAT

Bak hver Morsø ovn finnes mer enn 160 års dedikert ovnsdesign og produksjonserfaring. Kvalitetskontroll har alltid vært i sentrum for produksjonsprosessen, og detaljerte mål er brukt ved alle viktige stadier av byggingen. Tilsvarende, gitt at ovnen har blitt levert av en autorisert Morsø-forhandler, vil Morsø tilby en 5-års produsentgaranti mot produktdefekter på hvilke som helst av de utvendige hoveddelene på ovnene.

**Les mer om "Morsø 5-årsgaranti/produktregistreringskort"
og registrer den nye Morsø-ovnen din online:
<http://denmark.morsoe.com/garantiregistrering>**



By appointment to The Royal Danish Court

morsø

Monterings- og bruksanvisning S11



EN 13240

MORSØ JERNSTØBERI A/S · DK-7900 NYKØBING MORS
E-Mail: stoves@morsoe.com · Website: www.morsoe.com

Gratulerar - du är nu ägare av en ny Morsø-kamin!

Morsø, som är den största leverantören på den danska marknaden, har sedan 1853 framställt braskaminer av allra högsta kvalitet. Om du bara följer nedanstående instruktioner är vi säkra på att även du kommer att ha nytta och glädje av din nya kamin i många år framöver.

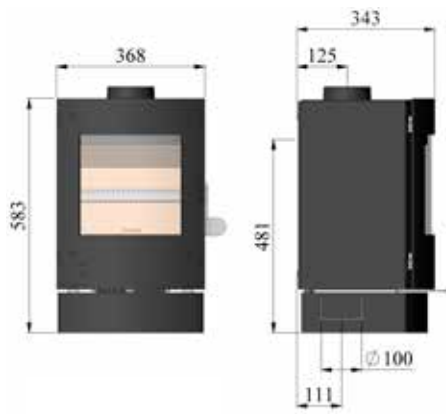
Innehåll

1.0	Montering av Morsø-kaminen	Sidan
1.1	Uppackning av kaminen	25
1.2	Uppställning av kaminen	25
1.3	Sotare	25
1.4	Kaminens placering/avståndskrav	25
1.5	Skorstenen	26
1.6	Röranslutning	27
1.7	Anslutning till murad skorsten	28
1.8	Anslutning till stålskorsten	28
1.9	Dragförhållanden	29
2.0	Eldningsteknik/så använder du kaminen	30
2.1	Tändning och eldningsintervall	31
3.0	Regelbundet underhåll av kaminen	34
3.1	Utvändigt underhåll	34
3.2	Invändigt underhåll	34
3.3	Rensning av kaminen	35
4.0	Tekniska data	37

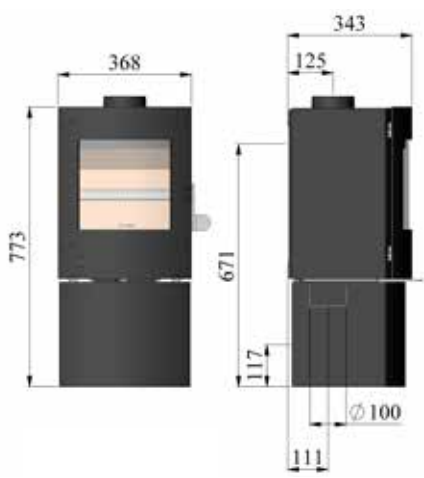
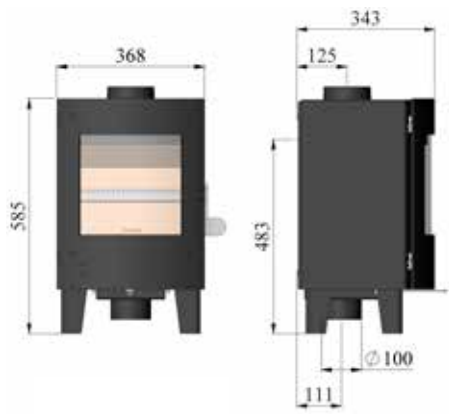
Extratillbehör

Till Morsø-kaminer finns det ett omfattande program med skorstenar, golvunderlägg och tillbehör som kan göra det lättare för dig att använda och underhålla din Morsø-kamin.

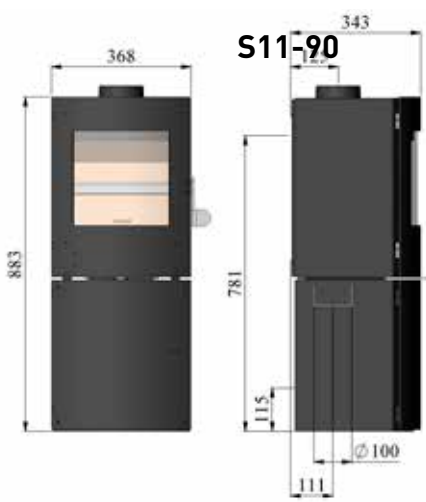
S11-40



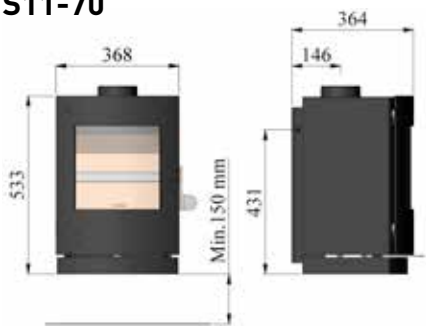
S11-42



S11-90



S11-70



1.0 Montering av Morsø-kaminen

1.1 Uppackning av kaminen

Kaminen levereras förberedd för montering av ben eller sockel. Morsø S11-serien väger mellan 70 och 110 kg. Två personer bör hjälpas åt med att packa upp och montera kaminen så att du undviker repor på kaminen.

1.2 Uppställning av kaminen

Kaminen levereras förberedd för rökavgång uppåt. Den gjutna rökavgången och kulspärren som ska stoppa sotarens kula under sotningen medföljer kaminen. Dessa ska monteras samtidigt som skorstenen monteras. Det är viktigt att installationen utförs enligt föreskrifter och på ett säkert sätt.

Följ gällande nationella och lokala lagar och bestämmelser beträffande uppställning av braskaminer. Samtidigt ska du följa lokala bestämmelser vad angår anslutning till skorsten samt uppställning av skorstenar. Kontakta en behörig installatör. Efter installationen ska skorstensfejrmästaren godkänna installationen före eldning. Se Morsø-återförsäljare på www.morsoe.com/se. Kulspärren som ska stoppa sotarens kula under sotningen har också bifogats i kaminen. Spärren monteras samtidigt som önskad rökstuts monteras.

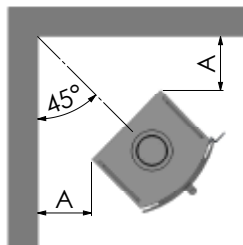
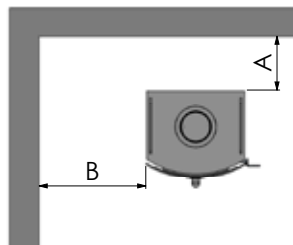
1.3 Sotare

Som vi nämnt ovan kan det vara klokt att rådgöra med sotaren i ditt område innan du ställer upp kaminen. Under alla omständigheter ska du informera sotaren när braskaminen är uppställd. Sotaren gör en kontroll av installationen och sedan träffar man avtal om sotningsintervall. Om skorstenen inte har använts på ett tag bör du låta undersöka om det finns sprickor, fågelbon m.m. i den innan den tas i bruk igen.

1.4 Kaminens placering/avståndskrav

Det är endast om kaminen placeras intill brännbart material som det ställs krav på avstånd. Där ska dock tas hänsyn till att det finns tillräckligt utrymme kring kaminen i den dagliga användningen och i samband med den årliga sotningen som ska utföras av sotningsväsendet. Om väggarna är tillverkade av brännbart material kan din nya kamin placeras enligt det som anges på godkännandeskylten på kaminens baksida.

Minsta avstånd till brännbart material:			
Typ av kamin	Bakom kaminen (A)	Vid kaminens sidor (B)	Avstånd till möbler
Morsø S11 serien Oisolerat rökrör	240 mm	320 mm	800 mm
Morsø S11 serien Isolerat rökrör	150 mm	300 mm	800 mm



Av hänsyn till värmecirkulation, rengöring och eventuell invändig rensning av kaminen rekommenderar vi ett avstånd till murverk på 10-15 cm. Ett lager tapet ovanpå murverket anses normalt inte vara brandfarligt material.

På golvet

Om kaminen placeras på ett golv i brännbart material ska gällande nationella och lokala bestämmelser följas för hur stort ett ej brännbart underlag som ska läggas på golvet under kaminen ska vara.

Du ska naturligtvis se till att underlaget klarar att bära upp kaminens och eventuellt stålskorstens vikt.

Avstånd till möbler

Det rekommenderade avståndet till möbler är 800 mm, men du bör försöka bedöma om möbler och annat kan torka ut om de står nära kaminen.

Avstånd till brännbart material framför kaminen är 800 mm.

En kamin blir varm under eldning. Var därför försiktig när du använder kaminen, särskilt om barn kan komma i kontakt med den.

1.5 Skorstenen

Om lokala bestämmelser så tillåter kan kaminen anslutas till en skorsten dit en annan sluten eldstad redan har anslutits (t.ex. en oljepanna eller en annan braskamin). Lägg märke till eventuella krav på placering av rökrör om du ska ansluta två eller flera eldstäder till samma skorsten.

Braskaminen får aldrig anslutas till en skorsten som redan har anslutits till en gaspanna.

En modern effektiv kamin ställer större krav på skorstenen. Låt därför sotaren kontrollera skorstenen.

Skorstenens innerdiameter ska följa gällande nationella och lokala bestämmelser. I allmänhet bör dock rörets snittyta vara minst 175 cm² för braskaminer.

En för stor rördimension betyder att det går åt för mycket energi för att få acceptabelt drag i skorstenen. Om du har en murad skorsten med större dimension rekommenderar vi att du sätter i ett isolerande rör med rätt diameter. Då får du ökat drag och dessutom bättre eldningsekonomi.

Det finns inga särskilda krav på att skorstenen ska ha en viss höjd, men den måste vara så hög att man får tillräckligt bra drag och röken inte blir ett problem. Som tumregel kan man säga att draget är lagom när skorstenen är 4 meter över kaminen och minst 80 cm över takåsen. Om skorstenen placeras vid husets sidor bör skorstenens högsta punkt aldrig vara lägre än husets takås eller takets högsta punkt. Observera att det ofta finns nationella och lokala bestämmelser för hur skorstenar ska placeras om ditt hus har halmtak eller dylikt. Se avsnitt 1.9 om dragförhållanden.

Skorstenen och rökröret ska förses med rensluckor. Rensluckornas storlek ska minst motsvara skorstenens diameter.

Skorstenen ska vara tillgänglig för utvändigt kontroll och det ska finnas möjlighet att komma åt rensluckor och skorsten om den behöver rensas uppifrån (t.ex. om du har en stålskorsten).

1.6 Röranslutning

Rökavgången är vändbar och möjliggör både en $\varnothing 150$ (innanför och utanför rökavgången) och $\varnothing 120$ röranslutning.

Montering av rökavgång uppåt

Kaminen har förberetts på fabriken för montering av rökavgång (1) uppåt. Ta ut rökledplåtarna ur kaminen för att underlätta monteringen. Den medföljande gjutna rökavgången monteras på kaminens ovandel med de medföljande skruvarna.

Kulfånget hindrar att sotaren skadar kaminens rökledplåtar under sotning. Detta är den 160 mm långa stången som medföljer kaminen. Kulefangeren monteras samtidigt som du monterar pipen.

Montering av rökavgång bakåt

Ta ut rökledplåtarna ur kaminen för att underlätta monteringen.

Stålplåtsdelarna på den bakre strålskärmen och konvektionsplattan slås ut med lätta slag med en hammare bredvid de små "bryggorna" som håller delen på plats. Skruva sedan av det runda locket från kaminens bakre plåt och montera det i hålet på kaminens toppplåt. Den medföljande gjutna rökavgången monteras på kaminens baksida med de medföljande skruvarna.

Kulfånget används inte vid montering av rökavgång bakåt.

Montera till slut plattlocket - medföljer kaminen - i topplåten för att försluta hålet till rökavgången.

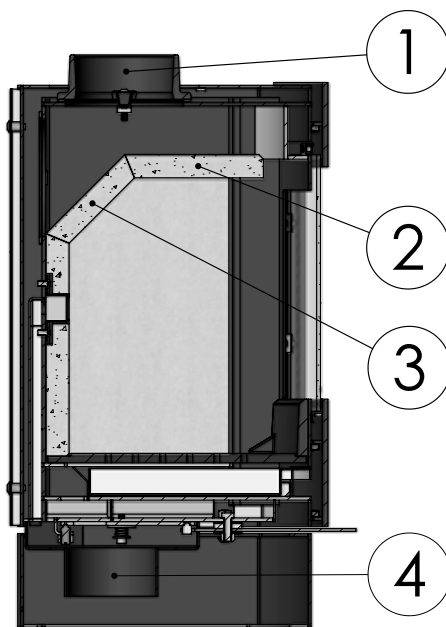
Rökledplåtarnas placering

Rökledplåtarna (2) och (3), som är tillverkade i vermiculit, sitter på plats när kaminen levereras.

Se till att rökledplåtarna är korrekt monterade innan du tänds i kaminen (se bild).

Evt. anslutning för förbränningsluft

Morsø S11 har förberetts på fabriken för montering av en extra stuts/friskluftsbox (4) under kaminen för eventuell friskluftsanslutning. Detta gäller inte väggmonterade S11-70.



1.7 Anslutning till murad skorsten

Mura fast en rökrörsbussning i väggen och för in rökröret i den. Röret får inte stickas in i själva skorstensöppningen, utan ska bara gå till skorstensrörets invändiga sida. Täta koppelingarna mellan kamin/rör och rör/murkoppling med bifogade glasfibersnöre. Normalt sett ska man inte behöva täta mellan eventuella rörkopplingar.

Eventuella övergångar från lodrätt till vågrätt rökrör kan med fördel monteras med en mjuk böjning så att skorstensdraget inte minskar.

Dimensioneringen av rökröret ska följa gällande nationella och lokala bestämmelser. Morsø rekommenderar dock att rökrör tillverkas i 2 mm stålplåt eftersom detta förlänger rökrörets livslängd.

1.8 Anslutning till stålskorsten

Vid montering då skorstenen ska gå rakt upp genom vinden måste du följa gällande nationella och lokala bestämmelser avseende skorstensens avstånd till brännbara ytor. Täta skorstenen vid rökstutsen med bifogade glasfibersnöre. Det är viktigt att skorstenen monteras så att den bärs upp av taket - det får inte vara så att det är kaminen som bär upp skorstenen (se anvisningar från skorstenstillverkaren). En hög vikt på kaminens ovansida kan leda till att det bildas sprickor i den. Morsøs garanti omfattar inte kaminens ovansida om skorstenen har monterats så att den inte bärs upp av taket.

Om skorstensbrand uppstår pga. att kaminen används på fel sätt eller på grund av att fuktigt bränsle används under en längre tid ska du stänga ventilerna helt och larma brandkåren.

Montering av vägghängda versionen S11-70

Obs: Den vägghängda versionen S11-70 får inte monteras på en vägg av brännbart material. Väggbeslaget levereras med fyra (6) hål för montering av expanderskruvar i muren.

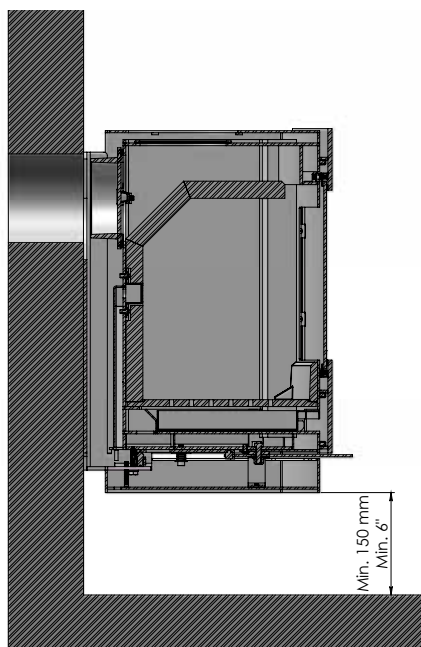
Skruvorna ska dimensioneras så att du är säker på att muren och murmaterialet klarar av att hålla kaminen. Kaminens egenvikt är 70 kg.

Kaminen får inte monteras på elementskorstenar och murade ½-stensskorstenar utan beklädning. Kontakta en fackman vid tveksamhet. Skruva av väggbeslaget som är monterat på kaminen. Väggfästet, som levereras i en separat förpackning, kan användas som bormall. Monteringsanvisningar följer med väggfästet.

Observera att plastpluggar inte får användas p.g.a. värmepåverkan.

Montera väggbeslaget på väggen, och mura in en murbussning på korrekt sätt (se skiss) om rökavgången önskas bakåt.

Lyft kaminen på plats så att den stöder nedre delen av väggbeslaget. Fäst den vid beslaget med de medföljande skruvarna.



Obs!

Det ska finnas möjlighet att rensa skorstenen. Tala med sotaren.

Om draget i skorstenen är för lågt kan man med fördel montera rökröret uppåt, eftersom man då minskar rökvandringen i själva brännkammaren.

Använd inte fler böjningar än nödvändigt och begränsa rörets längd, eftersom draget annars försämras.

Friskluftsintag

En braskamin kräver luft till förbränningen ca. 10-12 m³/t. Det gör att eldning i kaminen kan bidra till att man får ett hälsosamt inomhusklimat. Om huset är mycket tätt isolerat, och särskilt om det finns köksfläkt eller ventilationsanläggning i huset, kan det bli nödvändigt att montera ett luftgaller i det rum där kaminen står. Annars kan skorstensdraget bli för svagt, vilket kan medföra att kaminen inte förbränner bränslet ordentligt, och det kan komma ut rök ur kaminen när man öppnar luckan.

Om det är nödvändigt att montera luftgaller ska du placera dem så att de inte kan blockeras.

1.9 Dragförhållanden

Om det kommer ut rök ur kaminen när luckan öppnas beror det på dåligt drag i skorstenen. För den här typen av kamin krävs det ett skorstensdrag på minst 12 Pa för att förbränningen ska bli tillräckligt kraftig och för att förhindra rökutsläpp. Det finns dock risk för rökutsläpp om luckan i kaminen öppnas när du eldar kraftigt.

Rökgastemperaturen vid nominell verkningsgrad är 243 °C avseende 20 °C.

Om du är osäker kan du eventuellt be sotaren mäta draget i skorstenen.

Dragförhållanden

Draget i skorstenen uppstår när det blir en skillnad mellan den höga temperaturen i skorstenen och den kallare utomhustemperaturen. Skorstenens längd och isolering samt vind- och väderleksförhållanden påverkar också om man kan få rätt undertryck så att det uppstår drag.

Nedsatt drag uppstår om

- Temperaturskillnaden är för liten, till exempel om skorstenen är dåligt isolerad. Om skorstenen är kall kan det vara en hjälp att tända en hoprullad tidning i skorstenens renslucka innan du tänder brasan.
- Utomhustemperaturen är för hög, exempelvis på sommaren.
- Det är vindstilla.
- Skorstenen inte har rätt höjd, så att den ligger i lä av taket och höga träd. I sådana fall finns det stor risk för röknedslag.
- Det kommer in falsk luft i skorstenen. Det kan bero på otäta fogar eller otät-heter vid rensluckan eller rökröret.
- Otäta eldstäder som inte används har anslutits till skorstenen.
- Rökröret och skorstenen är igensatta av sot pga. bristfällig rensning.
- Huset är för tätt (se avsnittet: Friskluftsintag).

Bra drag uppstår om

- Temperaturskillnaden inuti och utanför skorstenen är stor, alltså vid eldning när behovet är som störst.
- Det är klart väder och god vind.
- Skorstenen har rätt höjd. Minst 4 meter ovanför kaminen och fritt från takåsen.

2.0 Eldningsteknik/så använder du kaminen

Din kamin är konstruerad med lufttillförsel på tre platser. Lufttillförseln regleras med handtaget under luckan.

När regleringen under luckan är centrerad är lufttillförseln till förbränningen låst.

Elda med ved

Vid vedeldning ska endast sekundärluft användas. Den förvärmade sekundärluften tillförs när handtaget vrids åt höger.

Elda med fast bränsle

Primärluften används uteslutande i samband med eldning av fasta bränslen (petrokoks/energikoks) och tillförs när handtaget vrids åt vänster.

Om draget är svagt kan lite primärluft underlätta tändningen. Observera dock att den lufttillförseln kan orsaka tillfällig sotbildning på både sten och glas.

En tredje lufttillförsel är en konstant förvärmad lufttillförsel som inte kan regleras, och som tillförs förbränningen precis över eldstaden för att förbränna de sista gaser som veden avger under förbränningen.

Kaminens nominella värmeeffekt är 4 kW

Din nya Morsø-kamin är EN-testad för eldning med trä. Den lämpar sig för periodisk användning.

VIKTIGT!

För att uppnå en god förbränning är det viktigt tillföra rätt mängd luft. För låg lufttillförsel kan leda till dålig förbränning, hög emission och låg verkningsgrad.

Ved innehåller mycket höga halter av gas (ca 75 %). Dessa gaser frigörs när veden värms upp och antänds. Det är därför viktigt att gaserna antänds snabbt när man har fyllt på ved. Om veden bara ligger och pyr, särskilt efter en ny påfyllning, uppstår det kraftig rökutveckling som i värsta fall kan orsaka explosionsliknande antändning av gaserna, vilket i sin tur kan skada kaminen.

För att kunna antända dessa gaser som frigjorts ur veden och få upp klara och kvarstående flammor under förbränningen, är det viktigt att man alltid tillför nödvändig mängd syre (luft). Inställning av tilluft, tändningsmetod och eldningsintervall beror på skorstensdraget, väder och vind, värmebehov, bränsle m.m. Det kan därför gå en tid innan du vet hur kaminen fungerar under de givna förhållandena.

Det går att elda med nästan alla typer av ved i Morsø-kaminen, men du bör inte elda med våt eller olagrad ved. Ved bör lagras under tak i minst 1 år och helst i 2 år med god ventilation. Vedträn ska klyvas så snabbt som möjligt efter fällningen om veden ska torka snabbt. Veden kan användas när fuktigheten är under 20 %. Under det officiella testet provas samtliga braskaminer med trä med ett fukttinnehåll på $(16 \pm 4)\%$. Elda aldrig med drivved, eftersom den ofta är mycket salthaltig och därmed förstör både kaminen och skorstenen. Impregnerat och målat trä samt spånplattor avger giftig rök och ånga och får därför inte heller användas som bränsle. Observera att det inte är tillåtet att använda flytande bränsle i kaminen.

Vedträn som har en diameter på mer än 10 cm bör alltid klyvas. Vedträna får inte vara längre än att de kan ligga plant över eldningsytan och få luft från bägge håll. Högsta tillåtna vedlängd i kaminen är ca 30 cm. Högsta tillåtna vedmängd är ca 2 kg/timme (max. 2 vedträn per påfyllning).

De första eldningarna bör vara måttliga, så att den värmebeständiga lacken på kaminen kan härddas innan man börjar elda kraftigare. I härdningsfasen under den första eldningen kan lacken utveckla rök och lukt, vilket är helt normalt. Sörj därför för god ventilation under den här perioden.

Under uppvärmning och nedkylning kan kaminen avge vissa knarrande ljud, som beror på den stora temperaturförändring som materialet utsätts för.

2.1 Tändning och eldningsintervall

Vid tändningen behövs en stor mängd luft. Om kaminen är helt kall när du börjar elda kan du med fördel låta luckan stå på glänt under de första minuterna och öppna den sekundära tilluften maximalt (vrid reglagehandtaget under luckan åt höger). Använd 1-1,5 kg torra pinnar vid första tändningen så att ett isolerande asklager byggs upp på kaminens botten. Asklagret i botten av förbränningskammaren ska alltid vara cirka 1 cm tjockt.

1. Glödlagret bildas snabbt när man tänder med 2 tändbriketter eller motsvarande samt ca 1-1,5 kg torr tändved. Tändpåsarna placeras under det översta lagret av tändved.



2. Öppna sekundärluften helt med reglagehandtaget under luckan. Vrid handtaget helt åt höger. Observera: Primärluften ska inte användas vid eldning med ved. (se punkt 2.o).



3. Tänd papperet/tändtablettorna och ställ därefter luckan på glänt (ca 5-10 cm) så att du får bra drag.



4. Efter 5-10 minuter ska man kunna se att skorstenen är så varm att det är drag genom den. Stäng då luckan helt. Om allt detta gjorts på rätt sätt kommer det efter ytterligare ca 15-20 minuter att ha bildats ett fint lager med glöd i brännkammaren.



5. Normal eldning bör ske medan det ännu finns glöd kvar. Fördela glöden på botten, men låt det mesta ligga fram till i kaminen.



6. Lägg 2 vedträn à ca 0,5 kg och ca 20-22 cm långa ovanpå glöden i ett lager med ett avstånd på ca 1 cm mellan vedtråna.



7. När lufttillförseln står på max. och luckan stängs antänds den friska veden på ett par minuter.

Viktigt!

Det är viktigt att den nya veden börjar brinna snabbt. För att säkerställa att veden tänds snabbt bör du öppna förbränningsluften till max. eller lämna luckan på glänt för att släppa in den mängd luft som behövs för att tända veden.

Om veden endast pyr kommer det att uppstå en kraftig rökutveckling som i värsta fall kan leda till en explosiv antändning av rökgaserna med risk för både materiella skador och personskador.



8. Justera därefter ner förbränningsluften till önskat läge, så fortsätter den optimala förbränningen tills ett lager glöd har bildats.

Kontrollera alltid att det finns tillräckligt med luft (syre) för att hålla klara och kvarstående flammor under och efter nedjusteringen av förbränningsluften.

Under den nominella provningen låg påfyllningsintervallet på 60-70 minuter.

9. En ny omgång ved kan tändas på samma sätt som under punkt 5 och 6.



Normalt ska kaminluckan alltid öppnas långsamt de första 2-3 centimetrarna. Därefter ska man vänta tills trycket har utjämnats innan luckan öppnas helt. På så sätt undviker man eventuella problem med rök, särskilt om det är dåligt drag.

Öppna aldrig luckan under kraftigt eldning.

När veden har brunnit ut har den omvandlats till glödande träkol. Om det redan innan har bildats ett bra glödlager ovanpå ett tillräckligt lager aska kan kaminen hålla sig varm mycket länge, inte minst tack vare gjutjärnets goda egenskaper.

Eldning när kaminen fylls med ved och lufttillförseln samtidigt dras ner till ett minimum så att veden inte antänds är strängeligen förbjuden. Det är dåligt för miljön. Det är dåligt för miljön. Dessutom utnyttjas veden dåligt, eftersom träets gaser inte antänds ordentligt vid låga temperaturer. Istället bildas sot (oförbrända gaser) i skorstenen och i kaminen. Vid extrema förhållanden, t.ex. vid dåligt drag i skorstenen, för mycket ved eller våt ved, kan det i värsta fall uppstå en explosionsartad antändning.

Vid eldning på sommaren när värmebehovet är minimalt blir förbränningen dålig. Kaminen värmer för mycket och man drar ner förbränningen. Kom dock alltid ihåg att se till att det finns kvarstående flammor så länge träet inte har omvandlats till träkol. Om du vill minska eldens styrka ska du fylla på mindre mängd ved.

Om man eldar med våt ved går en stor del av vedens värmeenergi åt till att förtränga vattnet ur veden utan att någon värme avges till kaminen. Vid en sådan ofullständig förbränning bildas sot i kaminen, rören och skorstenen.

Jämförelse av eldning med ved respektive olja:

Träslag (vatteninnehåll 20%)	Antal kubikmeter per 1000 l olja
Ek	7,0
Bok	7,0
Ask	7,2
Lönn	7,5
Björk	8,0
Alm	8,9
Rödgran	10,4
Ädelgran	10,9

3.0 Regelbundet underhåll av kaminen

3.1 Utvändigt underhåll

Kaminens yta är lackerad med värmebeständig lack. Den håller sig snyggast om den bara dammsugs med ett mjukt munstycke eller torkas av med en torr luddfri trasa.

Den lackerade ytan kan med tiden få ett gråaktigt utseende om man eldar för kraftigt, men det kan lätt åtgärdas med sprayfärg från Morsø. En sådan kan du köpa hos närmaste återförsäljare. Morsø kaminer är målade med Morsø original svart (tidigare kallad Morsø koks) eller Morsø grå. Färgen kan köpas som spray eller i burk.

3.2 Invändigt underhåll

Glas

Vid korrekt eldning med ved ska det inte bildas några (eller bara små) avlagringar på det keramiska glaset. Om det finns sot på glaset under tändningen bränns sotet bort när man eldar normalt i kaminen. Om glaset sotar igen på grund av felaktig användning kan du lätt ta bort det med Morsø Glasrens. Glaset ska vara kallt när det rengörs. Använd inte så långa vedträn att de ligger mot glaset när luckan stängs.

Använd endast Morsø glasrent.

Orsaker till att glaset kan sota igen:

- För våt ved.
- För stora vedträn/veden har inte klyvts.
- För låg förbrännings temperatur.
- För lite förbränningsluft.

Byte av glas

Keramiskt glas kan inte återanvändas eftersom det har en högre smälttemperatur. Om keramiskt glas blandas med vanligt glas kommer råvarorna att förstöras och glasets återvinningsprocess kan stoppas. Kontrollera att det elfasta glaset inte hamnar i den vanliga återvinningsen. Detta är till stor hjälp för miljön.

OBS: Glaset ska lämnas in som keramiskt glas på en återvinningsstation.

Invändiga gjutjärnsdelar och andra slitdelar

Rökledplåtarna och andra delar som kommer i direkt beröring med eld och glödande ved anses vara slitdelar. De är därför särskilt utsatta för genombränning. Om sådana delar används på rätt sätt kan de hålla i många år. Vid för kraftig eldning sker genombränning naturligtvis snabbare. De nämnda delarna kan bytas ut. Om rökledplåtarna skadas och inte byts ut i tid utsätts toppplattan för så hög temperatur att den kan skadas.

Observera att konstruktionen inte får ändras. Alla utbytesdelar ska vara originaldelar från MORSØ.

Orsaker till att invändiga delar slits för snabbt:

- Du eldar för kraftigt.
- Du använder för mycket torrt trä (möbelavfall).
- Det är för mycket sot ovanpå rökledplåtarna (se avsnittet Rensning).
- Det är för mycket aska i lådan (se avsnittet Aska).

Packningar

Packningarna i luckan kommer efterhand att slitas och bör bytas ut efter behov för att undvika för stark förbränning. Använd Morsøs packningssats.

Obs: Normala slitdelar omfattas inte av Morsøs utökade garanti.

Underhållssortiment (reservdelar, glasrengöringsmedel, lack, packningssats m.m.) finns hos närmaste Morsø-återförsäljare.

3.3 Rensning av kaminen

På grund av draget i skorstenen (och efter sotning) kommer ett ask- och sotlager att uppstå, i synnerhet på rökledplåtarnas ovansida.

Rökledplåtarna kan tas ut ur kaminen vid normal rengöring. När rökledplåtarna är borttagna kommer du åt rökkammaren ovanför plåtarna och kan rengöra kammaren.

Rökledplåtarna ska rengöras före återmonteringen, och du måste se till att de monteras korrekt. Sotaren ska numera dels sota skorstenen och rensa rökrören, dels tömma ut sotet i kaminen. Antalet sotningar/rensningar av kaminen fastställs av sotaren i samråd med dig.

Aska

Som tidigare beskrivet bör det finnas ett ca 1 cm isolerande asklager i botten av brännkammaren för att man ska få hög förbränningstemperatur. När asklagret är för tjockt ska du sopa ner askan i asklådan.

Töm lådan innan den är överfylld, så att askan inte isolerar runt rostret (vilket påskyndar genombräning).

Askan kan i de allra flesta fall bortskaffas som hushållssopor. Det kan dock ligga kvar glöd i asklådan i flera dygn, och man kan därför behöva förvara askan i en behållare av icke brännbart material innan askan hålls över i sopsäcken.

Aska från en braskamin kan inte användas som gödsel i trädgården. Om man har eldat färgglada broschyrer, lackerat eller impregnerat trä och liknande i kaminen får askan inte heller hållas ut i jord, eftersom den kan innehålla tungmetaller.

Reservdelar till S11 serien

Beskrivning	Produktnr.
Mellanbotten	57110700
Rökledplåt, främre	57110300
Rökledplåt, tillbaka	57110400
Glas	57110000
Sidosten, vänster	57110500
Sidosten, höger	57110600
Bakre sten, stora	57110100
Bakre sten, liten	57110200
Dörrpackning	62903200

4.0 Tekniske Data

Kaminmodell	Morsø S11 serien
CO utsläpp (vid 13% O ₂) (%)	0,07
OGC (tjära och liknande) utsläpp (mg/m ³)	89,0
Partikelutsläpp, viktat genomsnitt (g/kg)	2,44
Partikelutsläpp, max. vid enskild provning (g/kg)	3,12
Verkningsgrad (%)	83,0
Märkeffekt (kW)	4,0
Rökdrag, minimivärde (Pa.)	12
Bränsle	Ved

Alle mätdata anges i förhållande till provningsstandarden EN 13 240 samt NS 3058-3059. Provningarna har utförts av ackrediterat provningsinstitut.

Garanti

Produkt Registrering

INTYG ÖVER MORSØS 5-ÅRSGARANTI

Bakom varje Morsø-kamin finns över 160 år av hängiven kamidesign- och tillverkningserfarenhet. Kvalitetskontroll har alltid legat i centrum för vår produktion och detaljerade åtgärder har införts i alla viktiga tillverkningskedan. Följaktligen, under förutsättning att kaminen har levererats av en auktoriserad Morsø-återförsäljare, kommer Morsø att erbjuda en 5-årig tillverkargaranti mot tillverkningsfel på de huvudsakliga yttre delarna på sina kaminer.

**Läs mer om "Morsøs 5-årsgaranti/produktregistreringskort"
och registrera din nya Morsø-kamin på online:
<http://www.morsoe.se/garantiregistrering>**

VIKTIG!

Hvordan varme trygt for miljøet og deg selv!

- **Bruk kun tørr ved**

Bruk alltid tørr (maks. 20% fuktighet) og ubehandlet ved. Veden må være delt og 8 - 12 cm tykk.

- **Opptenning**

Tenn opp med tørr opptenningsved (bruk 1 - 2 kg). La døren stå på gløtt, og hold deg ved ovnen i opptenningsfasen.

- **Godt lag med glør**

Sørg for at du har et godt lag med glød før du legger på mer. Treet bør ta fyr i løpet av to minutter. Dersom kubbene ikke begynner å brenne som de skal, eller i et ekstrem tilfelle, fører til at røykgassene antennes, kan dette utgjøre en risiko for materielle skader eller personska-

- **Legge på ny ved**

Legg på 2 - 3 kubber når du skal legge på mer ved - ikke mer enn 2 - 2,5 kg.

- **Sørg for tilstrekkelig luft**

Dvs. klare og gule flammer.

- **Ikke la det brenne om natten**

VIKTIGT!

Säker uppvärmning för miljön och för dig själv!

- **Använd endast torr ved**

Använd endast torr (max. 20% fukthalt) och obehandlad ved. Bränslet måste vara klyvt och 8 - 12 cm tjockt.

- **Tändning**

Tänd med torr tändved (använd 1 - 2 kg). Lämna luckan på glänt och håll dig nära kaminen medan du tänder den.

- **Ett bra lager glöd**

Se till att det finns ett bra glödlager innan påfyllning. Veden bör tändas inom 2 minuter. Om stockarna inte antänds kan de, i extremfall, medföra att rökgaserna antändes vilket kan innebära risk för materiella skador eller personska-

- **Påfyllning**

Vid påfyllning använder du 2 - 3 vedträn - inte mer än 2 - 2,5 kg.

- **Se till att det finns tillräckligt med luft**

Dvs. klara och gula lågor.

- **Låt aldrig brinna över natten**



By appointment to The Royal Danish Court

morsø

Morsø Jernstøberi A/S - 28.09.2015 - 72114400