



Morsø P30/31

Opstillings- og betjeningsvejledning



By appointment to The Royal Danish Court

morsø

INDHOLD

1.0	Opstilling af Deres morsø ovn.	5
2.0	Fyringsteknik/Brugen af Deres ovn	13
3.0	Regelmæssig vedligeholdelse af ovnen	27
4.0	Tekniske data	38



By appointment to The Royal Danish Court

morsø

Opstillings- og betjeningsvejledning

Morsø P30/31



EN 14 785

MORSØ JERNSTØBERI A/S · DK-7900 NYKØBING MORS
E-Mail: stoves@morsoe.com · Website: www.morsoe.com

Tillykke med Deres nye Morsø pilleovn!

Morsø, som er den største udbyder på det danske marked, har siden 1853 fremstillet brændeovne af den højeste kvalitet. Hvis De blot følger omstående instruktioner, er vi sikre på, at De også vil få nytte og glæde af Deres nye ovn i mange år.

		Side nr
1.0	Opstilling af Deres morsø pilleovn	5
	1.1 Før opstilling	5
	1.2 Placering, montering og installation	5
	1.3 Ovnens placering/Afstandskrav	6
	1.4 Skorstenen	7
	1.5 Skorstensfejer	7
	1.6 Eksempel på skorstens installationer	7
2.0	Fyringsteknik/Brugen af Deres ovn	13
	2.1 Generelt	13
	2.2 Pilleovns opbygning	13
	2.3 Træpiller	14
	2.4 Sikkerhedsanordninger	14
	2.5 Betjeningsdisplay og Betjeningstaster	16
	2.6 Betjening og programmering af deres pilleovn	16
	2.7 Funktioner og drift af deres ovn	22
3.0	Regelmæssig vedligeholdelse af ovnen	27
	3.1 Rengøring	27
	3.2 Beskrivelser af alarmer	29
	3.3 Information og problemer	30
	3.4 Garantibetingelser	31
	3.5 Ansvar	32
	3.6 Reservedele	33
	3.7 EL diagram	33
4.0	Tekniske data	34

Prøvningsattest - skal følge ovnen

Den danske Brændeovnsbekendtgørelse trådte ikraft den 1. januar 2008. I forbindelse med indførelsen af Brændeovnsbekendtgørelsen er det et krav, at der med pillebrændeovnen følger en prøvningsattest, der er udstedt af det akkrediterede prøvningsinstitut, der har udført miljøafprøvningen på ovnen.

Prøvningsattesten er vedlagt i ovnen og skal opbevares af ejeren og følge ovnen i ovns levetid.

Efter installation af pilleovnen og godkendelse af en skorstensfejer skal skorstensfejeren underskrive prøvningsattesten som dokumentation på, at ovnen opfylder miljøkravene i henhold til Brændeovnsbekendtgørelsen.

Ekstra tilbehør

Til Morsø ovnene tilbydes et omfattende skorstens-, gulvplade- og tilbehørsprogram, der kan lette den daglige betjening og vedligeholdelse af Deres Morsø ovn.

1.0 Opstilling af Deres Morsø Ovn

Før opstilling

I tilfælde af spørgsmål bedes du rette henvendelse til din Morsø-forhandler.

- Klargør det sted, hvor pilleovnen skal installeres i henhold til de lokale, de nationale og europæiske bestemmelser.
- En forkert installation eller en dårlig vedligeholdelse (som ikke er i overensstemmelse med det, der er beskrevet i denne vejledning) kan medføre skader på personer eller genstande. Hvis dette er tilfældet er Morsø fritaget for ethvert civilt eller strafretligt ansvar forbundet hermed.
- Før den elektriske pilleovn tilsluttes elnettet, skal skorstenssystemet tilsluttes
- Beskyttelsesgitteret, som sidder indvendigt i pillemagasinet, må aldrig fjernes.
- Der skal være tilstrækkelig udluftning i det rum, hvor pilleovnen skal installeres.
- Installationen, den elektriske tilslutning, funktionskontrollen og vedligeholdelsen skal udføres af kvalificeret og autoriseret personale.

Placering, montering og installation

Pilleovnens placering i beboelsesrummet er bestemmende for at kunne opvarme rummet ensartet. Før det besluttet, hvor pilleovnen skal opstilles, skal der tages højde for følgende:

- Forbrændingsluften må ikke komme fra en garage eller et rum uden ventilation eller udluftning, men skal komme fra et frit rum eller udefra.
- Det er forbudt at installere pilleovnen i et soveværelse, i et badeværelse eller et vådrum, og hvor der allerede er installeret et andet varmeapparat uden selvstændig lufttilstrømning (kamin, brændeovn, osv.).
- Det er forbudt at opstille ovnen i omgivelser med eksplosiv atmosfære.
- Det er bedst at installere pilleovnen i et stort og centralt beliggende rum i huset for at sikre en maksimal cirkulation af varmen.
- Strømtilslutningen skal forsynes med en jordforbindelse (hvis den medfølgende ledning ikke er tilstrækkelig lang til at nå stikkontakten, skal der benyttes en forlængerledning, som placeres langs gulvet).
- Pilleovnen skal placeres på et sted, hvor der er tilstrækkelig lufttilførsel til pilleforbrændingen (der skal være ca. 50m³/h luft til rådighed) i henhold til installationsbestemmelserne og i henhold til det pågældende lands gældende bestemmelser.
- Rumvolumen må ikke være under 30 m³.

VIGTIGT!
INSTALLATION OG MONTERINGEN AF PILLEOVNEN SKAL UDFØRES AF KVALIFICERET PERSONALE

Rummet skal være:

- gjort klart, så der er passende forhold for driften af pilleovnen
- forsynet med et passende røggas skorstenssystem
- forsynet med en strømforsyning på 230V 50Hz (EN 73-23)
- forsynet med udvendig udluftning (minimumssektion på 100 cm²)
- forsynet med en CE-overensstemmende jordforbindelse.

Pilleovnen skal tilsluttes en ENKEL aftrækskanal (skorsten) eller et vertikalt indvendigt eller udvendigt rør i overensstemmelse med gældende bestemmelser.

Røgen kommer fra forbrænding af træpiller, og hvis den kommer i berøring med vægge, kan den sove dem.

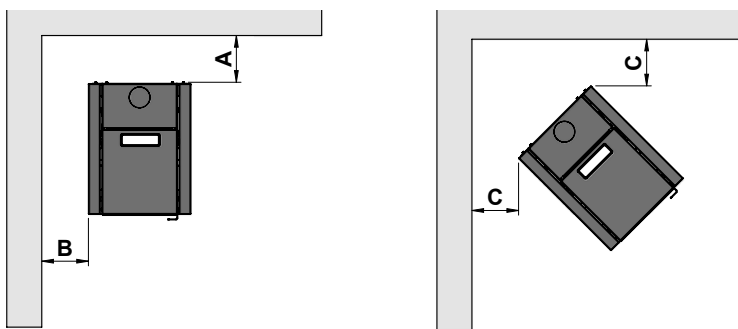
Det er strengt forbudt at sætte et gitter for enden af skorstenen, da det vil kunne føre til dårlig funktion af pilleovnen.

Der skal altid anvendes godkendte røgrør og -samlinger med passende tætningspakninger i silikone, som garanterer røgkanalernes tæthed.

For tilslutningen i skorstenen må der ikke benyttes mere end 3 styk 90°-bøjninger, og de må ikke anvendes mere end 2-3 m vandret.

Ovnens placering/Afstandskrav

Kun når ovnen placeres op ad brandbart materiale, stilles der krav til afstand. Deres nye ovn kan placeres som angivet på godkendelsesskiltet på ovnens bagside, når væggene er udført i brændbart materiale.



Min. afstand til brandbart materiale:

Opstilling	Ovn type	Afstand A	Afstand B	Afstand C	Afstand foran ovn
Normal Retvinklet	Morsø P30/31 uisoleret røgrør	200 mm.	200 mm.	-	700 mm
Hjørne-montering	Morsø P30/31 uisoleret røgrør	-	-	200 mm.	

Af hensyn til varmecirkulation, rengøring og evt. indvendig rensning af ovn, anbefales afstand til murværk at være 10-15 cm. Et lag tapet bliver normalt, når det er påsat murværk, betragtet som ikke-brændbart materiale.

Møbleringsafstand

Afstand til brandbart materiale foran ovnen er 700 mm. Med hensyn til møbleringsafstand skal afstand til brandbart materiale overholdes, men man bør dog vurdere, om møbler og andet vil blive udtørret af at stå tæt på ovnen.

En pilleovn bliver varm under fyring. Der skal derfor udvises en fornøden forsigtighed, specielt i.f.m. børns kontakt med ovnen.

På gulvet

Sker opstillingen på brændbart gulv, skal de nationale og lokale bestemmelser overholdes med hensyn til størrelsen på et ikke brændbart underlag, der skal dække gulvet under ovnen.

Man bør naturligvis sikre sig, at underlaget kan bære ovnens og evt. stålskorstenens vægt.

Skorstenen

En moderne effektiv ovn stiller større krav til Deres skorsten. Lad derfor skorstensfejeren vurdere skorstenen.

Skorstenens lysning skal følge de nationale og lokale bestemmelser.

En for stor skorstenslysning bevirker, at der bruges for meget energi på at få opvarmet skorstenen til et acceptabelt træk. Er der tale om en muret skorsten med større lysning, skal der isætte en isolerende skorstensforing med den rigtige diameter. Herved opnås et forøget træk og tillige en bedre fyringsøkonomi.

Der stilles ingen krav til nogen bestemt skorstenshøjde, men den skal være så høj, at trækforholdene er i orden og røgen ikke generer. Som hovedregel er trækforholdene tilfredsstillende, når skorstenen er 4 meter over ovnen og er ført mindst 80 cm over tagrygningen.

Placeres skorstenen ved husets sider bør toppen af skorstenen aldrig være lavere end husets tagryg eller tagets højeste punkt.

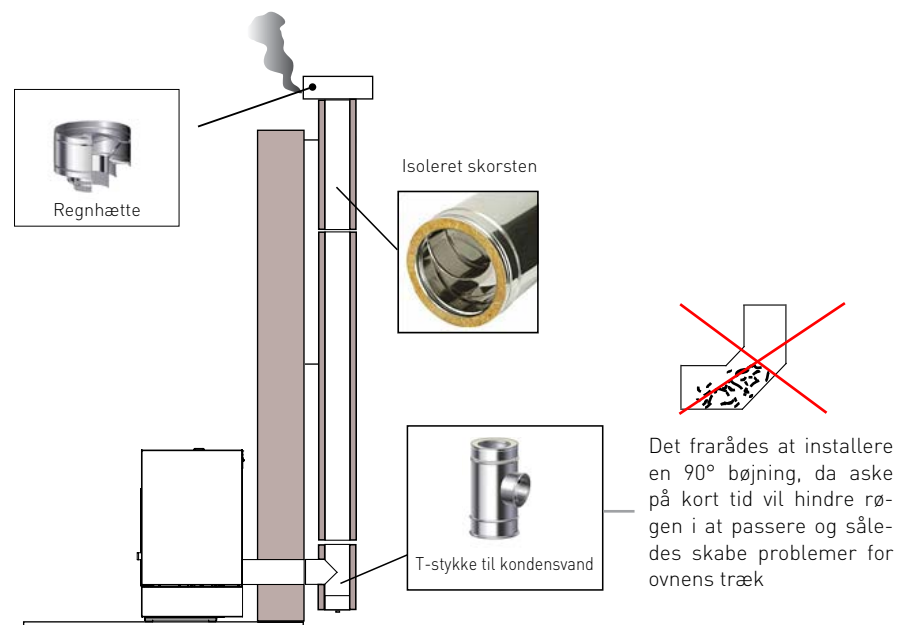
Morsø anbefaler et skorstenstræk på minimum 10 pa.

Skorstensfejer

Det kan, som nævnt, være klogt at rådføre sig med den lokale skorstensfejer inden opstilling af ovnen. Under alle omstændigheder skal skorstensfejeren underrettes, når pilleovnen er opstillet. Skorstensfejeren foretager et check af installationen, og der aftales fejningsterminer. Hvis skorstenen ikke har været i brug i nogen tid, bør den undersøges for revnedannelser, fuglere-der m.v., inden den igen tages i brug.

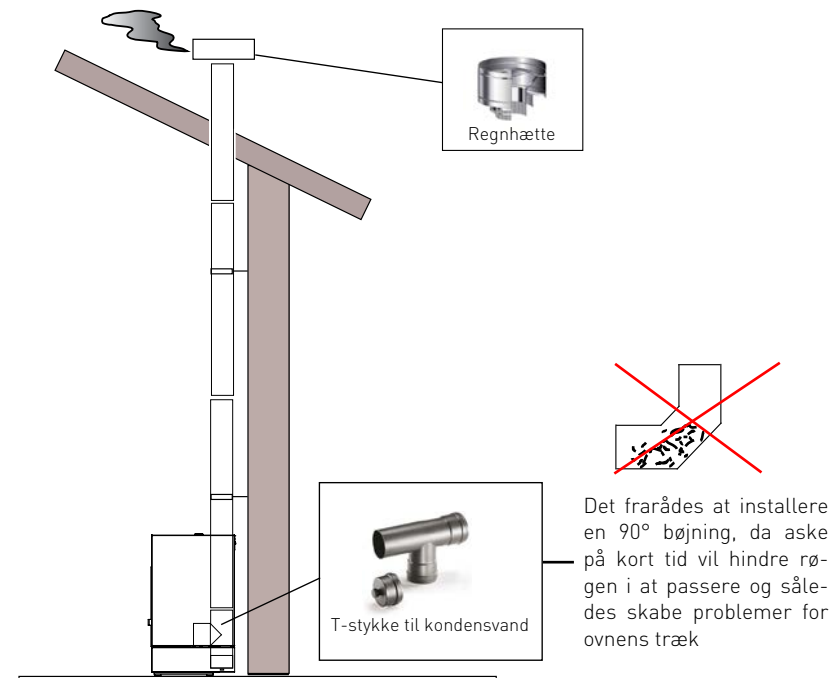
Eksempler på skorstens installationer:

Skorstens installation, Eksempel 1



Ved denne installationstype skal skorstenen være isoleret, da hele skorstenen er monteret udenfor beboelsen. Nederst på skorstenen er der monteret et T-stykke med indbygget inspektionsprop.

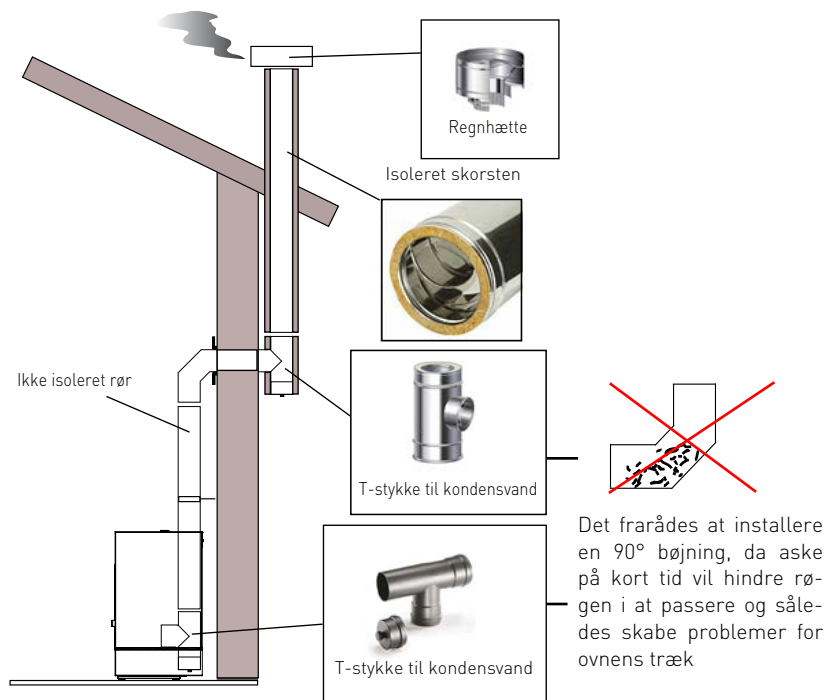
Skorstens installation, Eksempel 2



Denne installationstype kræver isoleret skorsten på den udvendige del af skorstenen. Indvendig kan der benyttes både isoleret og uisolert skorsten. Vær dog opmærksom på afstand til brændbart materiale. Hvis der benyttes isoleret skorsten kan skorsten (og dermed oven) stilles tættere op ad brændbar væg.

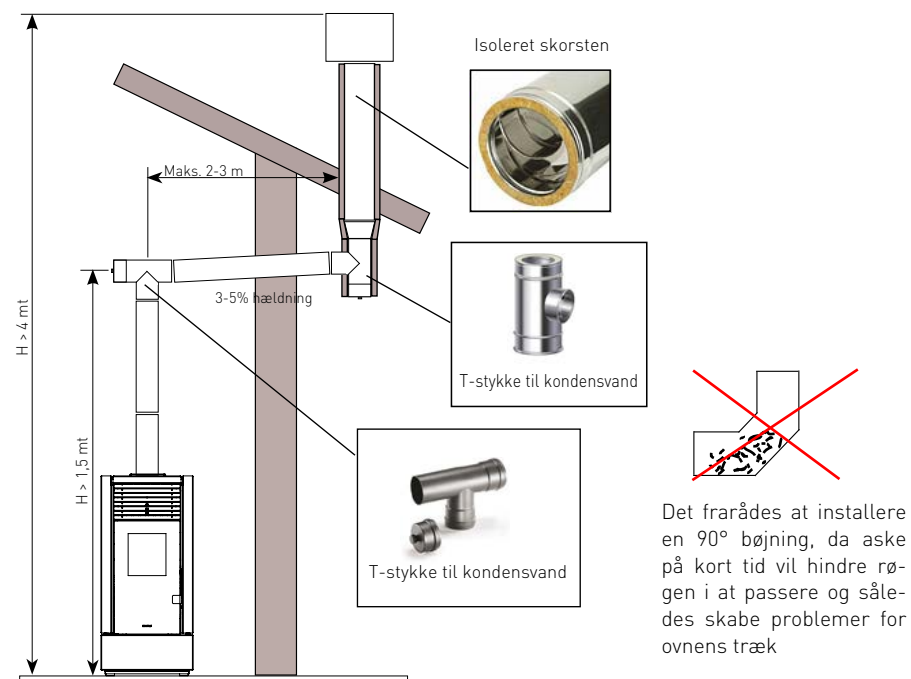
I ovns nederste del er der monteret et T-stykke med inspektionsprop.

Skorstens installation, Eksempel 3



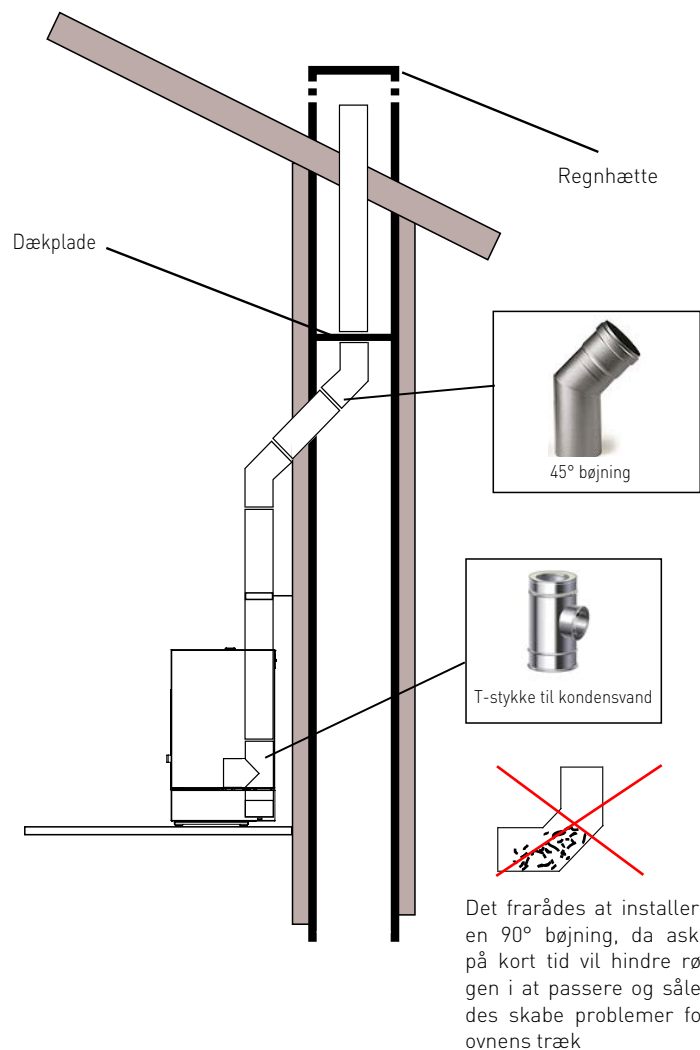
Denne installationstype har ikke behov for en isoleret skorsten til det stykke, som befinder sig indvendigt i boligen. Til det udvendige stykke er det påbudt at benytte et isoleret rør. På nederst del af røgkanalen indvendigt i boligen er der monteret et T-stykke med inspektionsprop

Skorstens installation, Eksempel 4



Denne installationstype har ikke behov for en isoleret skorsten til det stykke, som befinder sig indvendigt i boligen. Til det udvendige stykke er det påbudt at benytte et isoleret rør. På underdelen af røgkanalen indvendigt i boligen er der monteret et T-stykke med inspektionsprop, men også udenfor er der monteret et andet T-stykke, således at strækningen kan inspiceres. Det frarådes at installere en 90° bøjning som første stykke, da asken på kort tid vil hindre røgen i at passere og således skabe problemer for pilleovnens træk.

Skorstens installation, Eksempel 5



Denne installationstype har ikke behov for en isoleret skorsten, da en del af røgkanalen er monteret indvendigt i boligen og den anden del indvendigt i en allerede eksisterende skorsten.

Husk kun at anvende godkendt foringsrør.

I ovnens underste del er der monteret et T-stykke med inspektionsprop. Det frarådes at installere en 90° bøjning som første stykke, da asken på kort tid vil hindre røgen i at passere og således skabe problemer for pilleovnens træk. Bemærk her brugen af 2 styk 45°-bøjninger, således at det sikres, at asken falder ned i T-stykket med inspektionsprop.

2.0 Fyringsteknik/Brugen af Deres ovn

2.1 Generelt

Pilleovnen skal installeres i et tørt miljø. Da den er styret af et elektronisk printkort, er forbrændingen fuldstændig automatisk og kontrolleret.

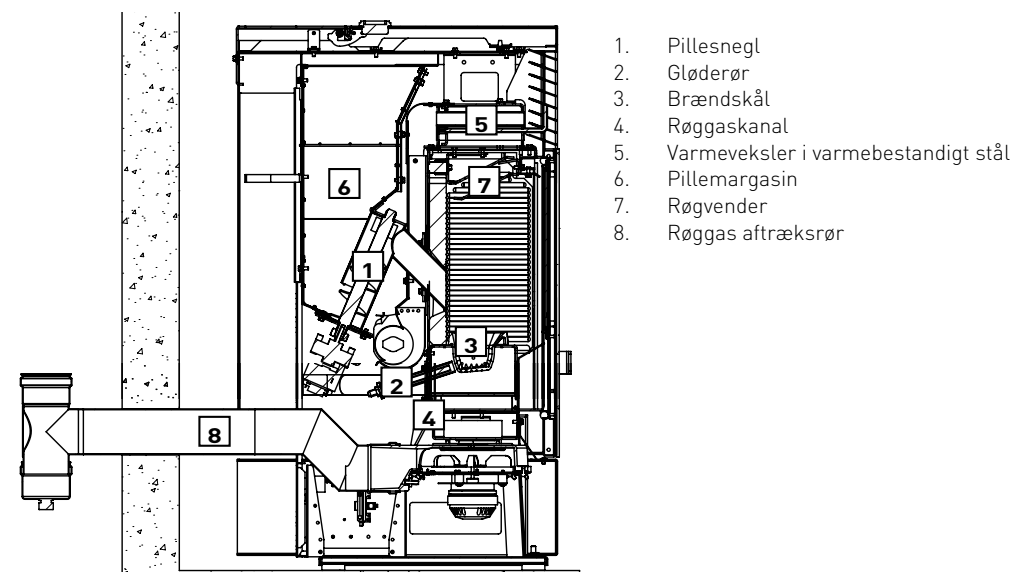
Printkortet regulerer optændingsfaserne, 5 effekt trin, nedslukning og garanterer således en sikker funktion.

Størstedelen af den aske, som skabes under forbrændingen af piller falder via brændskålen, som anvendes til forbrændingen, ned i askeskuffen.

Kontrollér i alle tilfælde dagligt brændskålen, da ikke alle piller har høj standard og kan derfor efterlade rester, som er vanskelige at fjerne.

Glasset er forsynet med et særlig rudeskyl til selvrensning af det. Det kan dog ikke undgås, at der dannes en let grålig patina på glasset efter nogle timers funktion.

2.2 Pilleovnens opbygning.



På ovenstående tegning ses de indvendige dele i en pilleovn. Efter at have fyldt magasinet (6) påfyldes træpiller via pillesnegen (1) i brændskålen (3). Tændingen sker ved hjælp af gløderøret (2), som opvarmer luften,

2.3 Træpiller

Træpiller er fremstillet af savsmuld og træspåner. Materialet må ikke indeholde stoffer som f.eks. lim, lak eller syntetiske stoffer. Træet udsættes under fremstillingen for et højt tryk og presses gennem en hullet matrice. Takket være det høje tryk, opvarmes savsmuldet og aktiverer træets naturlige bindemidler. Træpillerne beholder således deres form uden at tilføje bindemidler. Træpillerens brændværdi varierer efter typen af træ og kan overstige det naturlige træes brændværdi med halvdelen til to gange. De cylinderformede træpiller har en diameter på 6 mm, og en variabel længde på mellem 10 og 30 mm.

Massefylden for træpiller er ca. 650 kg/m³

På grund af det lave vandindhold (8-10 %) har de et højt energiindhold.

Træpiller skal i alle tilfælde transporteres og opbevares tørt. Ved kontakt med fugt svulmer de op og bliver ubrugelige.

De vigtigste europæiske kvalifikationscertificeringer for træpiller er DIN 51 735 og Ö-norm M7135. De garanterer at følgende overholdes:

Længde	10-30 mm.
Diameter	6 mm.
Vægtfylde	650 kg/m ³
Brændværdi	4.9 kWh/kg
Restfugtighed	6-10 %
Askeindhold	under 1.5 %

2.4 Sikkerhedsanordninger

Pilleovnen er forsynet med de mest moderne sikkerhedssystemer, således at der i tilfælde af fejl i en af de enkelte dele eller ved fejl i røggasaftrækket ikke kan ske skader på ovnen eller beboelsesrummet. I alle tilfælde vil pillerne øjeblikkeligt holde op med at falde ned, hvis der opstår et problem, og slukningen aktiveres.

Den tilhørende alarm vil blive vist på displayet. Der findes yderligere detaljer herom i kapitlet tilegnet alarmer.

Åbn aldrig lågen, når pilleovnen er i funktion. **BRANDFARE!!!**

Pilleovnen må ikke anvendes med åben låge eller med beskadiget glas. **BRANDFARE!!!**

Under pilleovnens funktion sker der en kraftig opvarmning af overfladerne, glasset, håndtaget og rørene. Berør derfor kun disse dele under funktionen med passende beskyttelsesanordninger.

Tænd ikke pilleovnen uden først at have udført det daglige eftersyn, som beskrevet i kapitlet **VEDLIGEHOLDELSE** i denne brugervejledning.

Læg aldrig tøj til tørre på pilleovnen. Eventuelle tørrestativer og lignende skal holdes på passende afstand **BRANDFARE!!!**

Følg omhyggeligt vedligeholdelsesprogrammet.

Sluk ikke pilleovnen ved at afbryde den fra elnettet. Brug altid P3

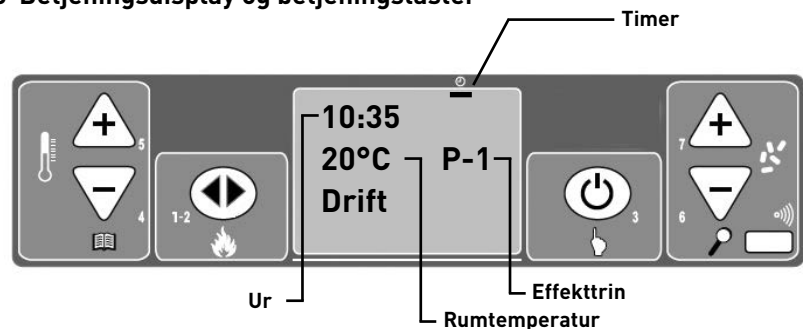
Rengør ikke pilleovnen, før den og asken er helt afkølet.

Pilleovnen må kun forsynes med kvalitetspiller med en diameter på 6 mm, som beskrevet i det respektive kapitel.

Pilleovnen fungerer ikke med almindeligt træ.

Pilleovnen må ikke benyttes som forbrændingsanlæg.

2.5 Betjeningsdisplay og betjeningskaster



Betjeningskaster 1-2:	Hæve og sænke varmeeffekt (eks. trin1-trin2-.....trin5-trin1-...)
Betjeningskaster 3:	Tænd og sluk
Betjeningskaster 4:	Temperatur sænkning
Betjeningskaster 5:	Temperatur forøgelse
Betjeningskaster 6:	Multifunktionskaster
Betjeningskaster 7:	Multifunktionskaster

2.6 Betjening og programmering af deres pilleovn

Pilleovnen er forsynet med forskellige funktioner, som er tilgængelige i de enkelte programmeringsmenuer. Nogle af disse menuer er tilgængelige for brugeren, andre er beskyttet af password, og er kun tilgængelige for teknisk service personale.

Menuerne er følgende:

- Menu 01 SET UR
- Menu 02 SET TID
- Menu 03 VALG SPROG
- Menu 04 SE INDSTILLINGER
- Menu 05 STATUS OVN
- Menu 06 TIMER I DRIFT
- Menu 07 BANK DATA (passwordbeskyttet)
- Menu 08 RESET TIMER (passwordbeskyttet)
- Menu 09 TILPAS PROGRAM (passwordbeskyttet)
- Menu 10 VALG FORMEL (passwordbeskyttet)

Menu 01 SET UR Indstilling af ur

For at indstille uret skal følgende gøres:

1. Hold tasten 4 trykket ned i 3 sekunder. Nu vises skriften MENU 01: SET UR. Bekræft med tasten 6.
2. På displayet vises skriften 1-7 samt ugedagen eller ved fravalgt timer OFF fravalgt dag. Indstil den aktuelle dag med tasterne 4 eller 5 eller vælg OFF Fravalgt dag hvis timer skal være inaktiv og bekræft med tasten 6.
3. På displayet vises skriften TIMER UR og det nuværende tidspunkt: Indstil time tallet med tasterne 4 eller 5 og bekræft med tast 6

4. På displayet vises skriften MINUTTER UR og det nuværende tidspunkt: Indstil minutterne med tasterne 4 eller 5 og bekræft med tast 6
5. Tryk på tast 3 for at vende tilbage til hovedmenuen

Menu 02 SET TID Indstilling af timer

Med timeren kan pilleovnsens tænding og slukning programmeres for hver dag i ugen med op til fire uafhængige tidsintervaller. (PROGRAM 1, PROGRAM 2, PROGRAM 3 og PROGRAM 4)

Eksempel med 2 uafhængige tidsintervaller:

For at få adgang til denne menu skal nedenstående procedure følges:

1. Hold tasten 4 trykket ind i 3 sekunder. Skriften MENU 01: SET UR vises.
2. Tryk tasten 4 en gang: Displayet viser MENU 02 SET TID
3. Tryk på tasten 6 for at få adgang: Displayet viser det ønskede skærmbillede. De linier, som vises på displayet, svarer hver til et program.



Hvis denne sorte streg på displayet nedenfor ur symbolet ikke er tændt, er timeren ikke aktiv.

Beskrivelse af program linier:

Beskrivelse	Indstillelige værdier
START PROG-1	Fra OFF til 23:50 i 10 minutters interval
STOP PROG-1	Fra OFF til 23:50 i 10 minutters interval
DAG PROG-1	Mellem On/Off for dagene 1 til 7 (mandag til søndag)
POWER PROG-1	Fra 1 til 5
TEMP RUM PROG-2	Fra 7° til MAn (MAn betyder at føleren sættes ud af funktion)
START PROG-2	Fra OFF til 23:50 i 10 minutters interval
STOP PROG-2	Fra OFF til 23:50 i 10 minutters interval
DAG PROG-2	Mellem On/Off for dagene fra 1 til 7 (mandag til søndag)
POWER PROG-2	Fra 1 til 5
TEMP RUM PROG-2	Fra 7° til MAn (MAn betyder at føleren sættes ud af funktion)
START PROG	Denne parameter viser tidspunktet for tænding
STOP PROG	Denne parameter viser tidspunktet for slukning (det skal være mindst 60 minutter fra start).
DAG PROG	Med denne parameter besluttet det, på hvilke dage det ønskes at programmet er aktivt. For at indstille denne parameter skal nedenstående procedure følges: Indstil ved hjælp af tast 5 den ønskede dag (dagene er 1, 2, osv.) og vælg med tast 4 værdien ON OFF: Hvis der vælges OFF, vil den indstillede programmering ikke blive aktiveret på den i forvejen ønskede dag. Hvis der vælges ON vil programmeringen være aktiv, på den valgte dag.
POWER PROG	Denne parameter angiver effekttrinnet som ovnen vil starte på.
SET TEMP PROG	Denne parameter angiver den ønskede rumtemperatur.

Eksempel på programmeret drift med 2 uafhængige tidsintervaller:

Lad os antage, at vi ønsker at tænde ovnen kl.06:00 og slukke kl.08:30 (PROGRAM 1) og den ønskede rumtemperatur skal være 21°C med et ønsket effekttrin på 4.

Ved at skaffe sig adgang til MENU 02 som under punkt MENU 02 SET TID vises dette skærm-billede:



Indstil det ønskede starttidspunkt for PROGRAM 1 ved hjælp af tasterne 4 eller 5. Tryk på tasten 6 for at bekræfte og fortsætte til næste programlinje

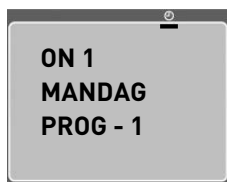
Tryk på tasten 7 i tilfælde af fejl for at gå en programlinje tilbage



Indstil det ønskede stoptidspunkt for PROGRAM 1 ved hjælp af tasterne 4 eller 5. Tryk på tasten 6 for at bekræfte og fortsætte til næste programlinje

Nu skal det besluttes, på hvilke dage det ønskes, at de ovenfor udførte programmeringer skal være aktive.

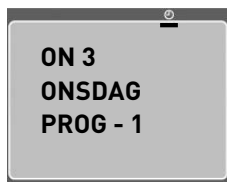
Lad os antage, at PROGRAM 1 er aktiv mandag og onsdag, mens det er inaktiv alle øvrige dage. De programmeringer, der skal udføres er følgende:



Indstil med tasten 5 den dag, hvor PROGRAM 1 skal være aktiv (i dette tilfælde mandag). Indstil nu med tasten 4 værdien ON/OFF som bestemmer aktiveringen eller deaktiveringen af PROGRAM 1 (i dette tilfælde ON, dvs tændt programmering). Kort sagt, pilleovnen tændes mandag kl 6.00 og slukkes kl 8.30



Tirsdag tændes pilleovnen ikke



Onsdag tændes pilleovnen kl 6.00 og slukkes kl 8.30



Torsdag tændes pilleovnen ikke



Fredag tændes pilleovnen ikke

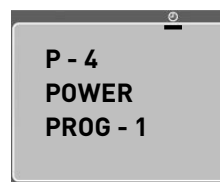


Lørdag tændes pilleovnen ikke



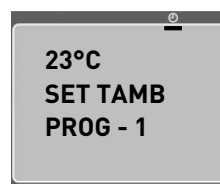
Søndag tændes pilleovnen ikke

Bekræft med tast 6 for at gå til næste program linje
Nu skal effekttrinnet for PROGRAM 1 vælges



Indstil det ønskede effekttrin for PROGRAM 1 ved hjælp af tasterne 4 eller 5. I dette tilfælde trin 4. Tryk på tasten 6 for at bekræfte og fortsætte til næste programlinje

Nu skal den ønskede rum temperatur vælges uafhængig af den før valgte temperatur under manuel drift. Så snart denne temperatur er nået, vil ovnen gå over i MODUL eller ECO STOP, hvis klimakomfort er aktiveret.



Vælg den ønskede temperatur for PROGRAM 1 med tasterne 4 eller 5 og bekræft med 6

Nu er PROGRAM 1 udført.

Udfør samme programmering for PROGRAM 2 (og evt PROGRAM 3 og PROGRAM 4) med andre parameterværdier. Ønsker man ikke at benytte de øvrige PROGRAMMER kontrollerer at alle dage står i "OFF" under DAG PROG-2 , DAG PROG-3 og DAG PROG-4 og forlad menuen ved at trykke to gange på tasten 3.

VIGTIGT!
NÅR TIMER FUNKTIONEN BENYTTES, SKAL DU REGELMÆSSIG SIKRE DIG, AT BRÆNDSKÅLEN ER REN, SÅ DEN AUTOMATISK TÆNDING OG FORBRÆNDING VIRKER KORREKT

Menu 03 VALG SPROG Valg af sprog

For at indstille sprog skal følgende udføres:

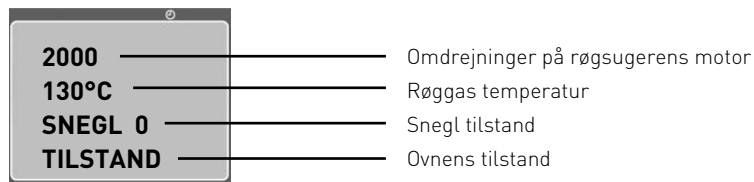
1. Hold tasten 4 trykket ned i 3 sekunder. Nu vises skriften MENU 01: SET UR.
2. Tryk tasten 4 to gange: Displayet viser MENU 03: VALG SPROG
3. Tryk på tasten 6 for at få adgang: Displayet viser det valgte sprog.
4. Vælg med tasterne 4 og 5 det ønskede sprog, bekræft med tryk på tasten 6. (Danish = Dansk)
5. Tryk på tast 3 for at vende tilbage til hovedmenuen.

De tilgængelige sprog kan variere efter typen af FirmWare udgave.

Menu 04 SE INDSTILLINGER Indstillinger

I denne menu kan de parameterværdier, som er indstillet i printkortet, kontrolleres. Denne menu benyttes, når service teknikeren skal finde ud af, hvilke parametre, der er indstillet i pilleovnen for dermed at foretage ændringer til forbedring af pilleovnens funktion. For at få adgang til denne menu skal nedenstående procedure følges:

1. Hold tasten 4 trykket ned i 3 sekunder. Nu vises skriften MENU 01: SET UR.
2. Tryk tasten 4 tre gange: Displayet viser MENU 04: SE INDSTIL.
3. Tryk på tasten 6 for at få adgang: Displayet viser det ønskede skærmbillede.
4. Gennemløb ved hjælp af tasten 6 for at vise de indstillede parametre.
5. Blad frem til sidste parameter for automatisk at vende tilbage til MENU 04: SE INDSTIL.
6. Tryk på tast 3 for at vende tilbage til hovedmenuen.



Menu 05 STATUS Drift status

I denne menu kan den optimale indstilling af pilleovnens vigtigste parametre samt nogle værdier, som kendetegner den optimale funktion af ovnen kontrolleres. For at få adgang til menuen skal følgende procedure udføres.

1. Hold tasten 4 trykket ned i 3 sekunder. Nu vises skriften MENU 01: SET UR.
2. Tryk tasten 4 fire gange: Displayet viser MENU 05: STATUS OVN
3. Tryk på tasten 6 for at få adgang: Displayet viser det ønskede skærmbillede.
4. Bekræft med tasten 6 for at vende tilbage til MENU 05: STATUS OVN. Denne menu kan benyttes, hvis der skal rekvireres support via telefon og teknikeren skal finde ud af, hvad der evt. er i vejen med pilleovnen.
5. Tryk på tast 3 for at vende tilbage til hovedmenuen.

Menu 06 TIMER DRIFT Antal drift timer

Under menupunktet TIMER DRIFT vises pilleovnen samlede antal driftstimer. Det kan være, at driftstimerne i nogle tilfælde ikke er blevet nulstillet, dvs. at der vises tal som 5000/15000/25000. Det er service teknikernes opgave at sørge for at nulstille tallene ved første tænding. Det betyder ikke, at pilleovnen allerede har fungeret i alle de timer, det er blot en indstilling, som er givet under testudførelsen inden ovnen emballeres og sendes. For at få adgang til denne menu skal nedenstående procedure følges:

1. Hold tasten 4 trykket ned i 3 sekunder. Nu vises skriften MENU 01: SET UR.
2. Tryk tasten 4 fem gange: Displayet viser MENU 06: TIMER I DRIFT.
3. Tryk på tasten 6 for at få adgang: Displayet viser det ønskede skærmbillede.
4. Tryk på tast 3 for at vende tilbage til MENU 06: TIMER I DRIFT
5. Tryk på tast 3 for at vende tilbage til hovedmenuen.

Menuer med passwordbeskyttelse

De sidste 4 menuer (MENU 07-10) er passwordbeskyttet og må kun benyttes af autoriseret personale.

VIGTIGT!
GARANTIE BORTFALDER HVIS MAN SKAFFER SIG ADGANG TIL PASSWORDBESKYTTEDE MENUER ELLER VIDERE GIVER ADGANGSKODE TIL ANDRE

2.7 Funktioner og drift af deres ovn

MODUL FASEN

Under driftfasen (Drift) er pilleovnsens mål at nå rumtemperaturindstillingen. Så snart denne temperatur nås, slår pilleovnen over i fasen MODUL. Det er den fase, hvor brændstofforbruget er mindst, og konvektionsblæser kører med lavere hastighed. MODUL og effektrin 1 er ens.

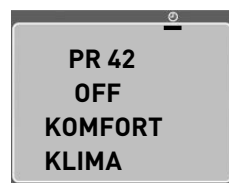
Ændring af effektrin

Tryk på tasten 1 for at ændre effekten og indstil den ønskede effekt fra 1 til 5 med tasterne 1 og 2. Ved øgning af effekten øges pilleforbruget og konvektionsblæserhastigheden. Effektens indstilling kan ikke ændres under fasen MODUL. Først når ovnen er i normal drift vil ovnen skifte til andre effektrin.

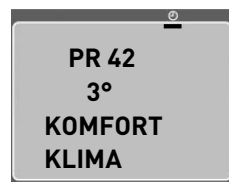
Klima Komfort

Med dette program opretholder ovnen temperaturen i et valgt område.

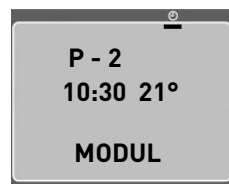
For at få adgang til KLIMA KOMFORT holdes tast 4 og 6 inde samtidig. Når den ønskede rumtemperatur er nået, slår ovnen over i MODUL og siden hen i ECO STOP, hvor ovnen slukker helt ned. Graden valgt i denne menu er ikke rumtemperaturen, men det antal grader, som rumtemperaturen skal falde under den valgte rumtemperatur inden der genstartes.



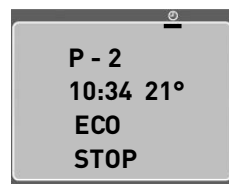
For at aktivere KLIMA KOMFORT tryk på tast 5 og sæt værdien på 1 til 20 (°C). Det anbefales at KLIMA KOMFORT værdien sættes til minimum 3°C og at ovnen mellem start og stop kører 45 minutter eller mere. Det er for at beskytte ovnsens gløderør der ellers vil blive slidt for hurtigt. OFF betyder at KLIMA KOMFORT er deaktiveret



Værdien er i dette tilfælde blevet sat til 3° KLIMA KOMFORT er nu aktiveret og fungerer på følgende måde: Værdien bestemmer hvornår ovnen igen skal starte. Eksempel: Set temp. rum 21°C KLIMA KOMFORT værdi 3°C. Ovn vil nu slukke ved ca. 21°C og tænde igen når temperaturen er ca. 17°C (21°C-3°C-0.5°C = 17°C)



Ovnen slår over i MODUL fasen når rumtemperatur nås. Hvis temperaturen holdes på de 21°C i nogle minutter vil ovnen påbegynde nedslukningsfasen



Efter at ovnen er slukket ned, vil der stå ECO STOP i displayet. Den vil blive i denne tilstand til temperaturen falder til ca. 17°C, hvorefter ovnen igen vil starte op.

BEMÆRK: Ovn kan slukke og starte mange gange i løbet af dagen. Dette vil betyde mere slid på gløderøret. Gløderøret er ikke omfattet af garantien!

Ændring af rumtemperaturens indstilling

Pilleovnen har mulighed for to typer af rumtermostat:

- Medfølgende rumtemperaturføler som findes på bagsiden af pilleovnen
- Ekstern rumtermostat (medfølger ikke)

Drift med medfølgende rumtemperaturføler

Hvis den medfølgende rumtemperaturføler anvendes, vil rumtemperaturen blive vist på displayet. For at indstille den ønskede temperatur, tryk på tasten 4 for at få adgang til den pågældende menu og indstil værdien med tasterne 4 og 5 fra 7°C til NAn (NaN betyder at føleren sættes ud af funktion). Så snart set-temperaturen nås, vises teksten MODUL på displayet og pilleovnen nedsætter pilleforbruget til et minimum ved at sænke opvarmningseffekten, svarende til effektrin 1.

Drift med ekstern rumtermostat

Hvis der anvendes en ekstern rumtermostat som er korrekt tilsluttet printkortet (vist på diagrammet side 37) vises rumtemperaturen ikke på displayet. I stedet vil der stå T ON når kontakten er lukket og T OFF når kontakten er åben.

BEMÆRK: For at aktivere den eksterne termostat tryk tast 4 gentagne gange, til der står EST i displayet, bekræft med tast 6

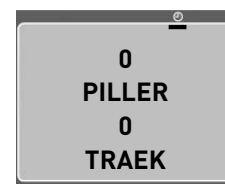
Rumtemperaturen reguleres direkte af termostaten, som er monteret på væggen. Så snart den indstillede temperatur nås, vises teksten MODUL på displayet, og pilleovnen nedsætter pilleforbruget til et minimum ved at sænke opvarmningseffekten. Hvis KLIMA KOMFORT er aktiveret, vil ovnen slukke.

VIGTIGT!
SET-RUMTEMPERATUREN PÅ OVNE SKAL STÅ PÅ EST (...9, 8, 7, EST)
VI ANBEFALER EN EKSTERN RUMTERMOSTAT MED ET UDSVING PÅ MINIMUM 3°C, HVIS KLIMA KOMFORT SKAL FUNKTIONERE KORREKT.

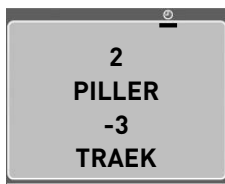
Indstilling af forbrænding

Man kan på en enkelt måde regulere forbrændingen, nemlig ved at ændre på mængden af luft og piller.

Ved at ændre på pilleovnsens skorstenstræk og indstille efter træpillernes kvalitet/hårdhed kan forbrændingen øges eller sænkes.



For at få adgang til reguleringen skal der trykkes samtidig på tasterne 6 og 7. 0 er fabriksindstilling.



Ved hjælp af tasterne 4 og 5 ændres tilførslen af pillerne, fra trin -5 til 5.
 Ved hjælp af tasterne 6 og 7 ændres skorstenstrækket, fra trin -5 til 5.
 Bekræft med 3.
 Ændringerne angiver en procentvis ændring af standardindstillingerne.

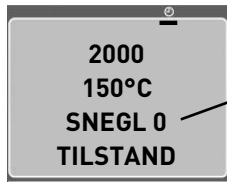
Hvis forbrændingen er dårlig skal værdien ændres. En dårlig forbrænding kan skyldes at de benyttede piller, er af ringere kvalitet end dem der er benyttet under pilleovnens standard afprøvning.

VIGTIGT!
DENNE FUNKTION ER KUN EFFEKTIV, HVIS DE NØDVENDIGE JUSTERINGER UNDER INSTALLATIONEN AF PILLEOVNEN ER BLEVET UDFØRT

Automatisk påfyldning af snegl

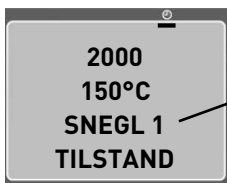
For at påfylde sneglen automatisk (når pilleovnen tages i brug første gang eller hvis magasinet er løbet tør) skal følgende udføres:

1. Hold tasten 4 trykket ind i 3 sekunder. Teksten MENU01: SET UR vises
2. Tryk på tasten 4 fire gange: displayet viser MENU05: STATUS OVN.
3. Tryk på tasten 6 for at få adgang: displayet viser følgende:



Sneglen er slukket

4. Tryk på tasten 4 for at aktivere sneglen. Tryk 5 for at deaktivere.



Sneglen er startet

5. Tryk på tast 3 for at vende tilbage til hovedmenuen.

Lad indstillingen "SNEGL 1" være aktiv, indtil der falder piller ned i brændskålen.

Gentag om nødvendig flere gange, indtil det kan ses, at pillerne falder ned i brændskålen.

BEMÆRK: Dette kan kun udføres, når pilleovnen står på SLUT RENSNING eller SLUK

VIGTIGT!
EFTER AT HAVE PÅFYLDT SNEGLEN, SKAL BRÆNSKÅLEN TØMMES, FØR PILLEOVNEN TÆNDES.

Allerførste tænding af pilleovnen

Før pilleovnen tændes, skal følgende procedure udføres:

1. Kontrollér at anlægget er tilsluttet en skorsten, der er godkendt af skorstensfejeren.
2. Sæt strømkablet i stikkontakten.
3. Stil afbryderen bag på ovnen på 1
4. Fyld piller i pillemagasinet, som der lever op til kvalitetskravene (se side 14)
5. Påfyld sneglen som beskrevet under "Automatisk påfyldning af snegl"
6. Tryk på tasten P3 i 3 sekunder

Nu udfører pilleovnen optændingsfasen.

På displayet vises følgende tekster:

- START
- AFVENTER FLAMME
- FLAMME ANERKENDT
- DRIFT

Under driften skal følgende indstillinger kontrolleres:

- INDSTILLING AF EFFEKT TRIN (se side 22)
- INDSTILLING AF RUMTEMPERATUR (se side 23)
- INDSTILLING AF FORBRÆNDING (se side 23)

Oversigt over drift faser

FASER	BESKRIVELSER
SLUT RENSNING	Pilleovnen befinder sig i slukningsfase, afkølingsfasen er endnu ikke afsluttet.
START	Optændingsfasen er begyndt. Der fyldes piller i brændskålen.
AFVENTER FLAMME	Gløderøret er ved at tænde pillerne.
FLAMME ANDERKEND	Flammen er kraftig i brændskålen.
I DRIFT	Pilleovnen har afsluttet optændingsfasen, nu kan effekt trinnet ændres.
MODUL	Set-værdien for rumtemperatur er nået.
ECO STOP	Klima komfort funktionen er aktiveret, den indstillede temperatur er nået. Pilleovnen er slukket.
T ON	Rumtemperaturen er afbrudt eller der er blevet tilsluttet en ekstern termostat.
AFVENTER/ GENSTART/ NEDKOLER	Pilleovnen befinder sig i en afkølingsfase, venter på at røggas temperaturen afkøles. NEDKOLER - hvor efter den selv går i genstart.
VARM ROG	Pilleovnen har overskredet den maksimale røggas temperatur og vil forsøge at komme under ved automatisk at ændre effekt trinnet til P1.
OFF	Pilleovnen er slukket.

Henstillinger

- Sluk pilleovnen i tilfælde af svigt eller dårlig funktion ved hjælp af tast P3.
- Tilføj ikke piller i brændskålen manuelt.
- Ophobning af uforbrændte piller i brændskålen og under brændskål efter mislykkede tændingsforsøg skal fjernes, før der udføres en ny optænding.
- Anbring aldrig andet brændsel i pillemagasinet og brændskålen end træpiller.
- Pilleovnen må kun tændes med det automatiske tændingssystem.

VIGTIGT!
UNDER DRIFT BLIVER OVNENS OVERFLADER VARME! BENYT DERFOR ALTID HANDSKER VED BERØRING AF DISSE, EKSEMPELVIS VED PÅFYLDNING AF PILLEMAGASINET.



3.0 Regelmæssig vedligeholdelse af ovnen

3.1 Rengøring

For at sikre optimal funktion og sikkerhed af deres pilleovn er det nødvendigt med regelmæssig vedligeholdelse og rengøring.

Før det kan gøres skal man sikre sig at:

- Alle pilleovnens dele er afkølede
- Gløder er slukket og asken er fuldstændig kold
- Pilleovnens hovedafbryder står på 0

Træk strømkablet ud af stikkontakten for hindre utilsigtede strømføring.

VIGTIGT!
FØLG OPMÆRKSOMT FØLGENDE VEJLEDNINGER FOR RENGØRING! MANGLENDE OVERHOLDELSE KAN MEDFØRE FUNKTIONSPROBLEMER FOR PILLEOVNEN

Rengøringsoversigt

Dele/hyppighed	Hver dag	2-3 dag	30 dage	60-90 dage	Hver sæson
Brændskål (s.27)		•			
Askeskuffe (s.28)		•			
Glasrude (s.32)		•			
Røglededeplade (s.29)		•			
Røgkanal (s.30)				•	
Glassnor (s.32)					•
Rensestang (s.28)		•			
Skorsten (s.7)					•
Brændkammer (s.29)		•			
Støvsugning af pillemagasin (s.32)			•		

Rengøring af overflader

Brug en klud opvredet i vand eller mild sæbevand til rengøring af de lakerede metaldele. Brug af aggressive rengøringsmidler eller fortyndingsmidler skader pilleovnens overflader.

Rengøring af brændskål før hver tænding

Det skal kontrolleres, at brændskålen, hvor forbrændingen finder sted, er ren, og at slagter og rester ikke tilstopper hullerne i bunden af brændskålen. Derved garanteres en optimal forbrænding i pilleovnen. Dermed forhindres eventuelle overophedninger, som kan forårsage farveændringer i lakken eller afskalninger på lågen og sågar manglende tænding. Brændskålen kan vendes forkert, det er vigtigt at hullet til gløderøret vender ind imod gløderøret og ligger plant.

Husk også at rengøre under brændskål

Kun en ren og intakt brændskål kan sikre en problemfri funktion af pilleovnen. Under driften kan der dannes aflejringer, som omgående skal fjernes. Det er let at se hvornår brændskålen skal rengøres! Det er tilrådeligt at kaste et blik på den.



Ren brændskål med alle huller synlige



Brændskål med huller tilstoppet af aske. Skal rengøres

Den skal rengøres dagligt før hver manuel opstart. Ved en mindre rengøring kan brændskålen forblive i pilleovnen, men hvis resterne er vanskelige at fjerne, skal brændskålen tages ud og slaggeren skræbes af.

Mængden og konsistensen af asken afhænger af den anvendte pillekvalitet, selv ved et nyt parti træpiller af samme mærke kan der opstå forskelle under forbrændingen, så det giver mere eller mindre aske.

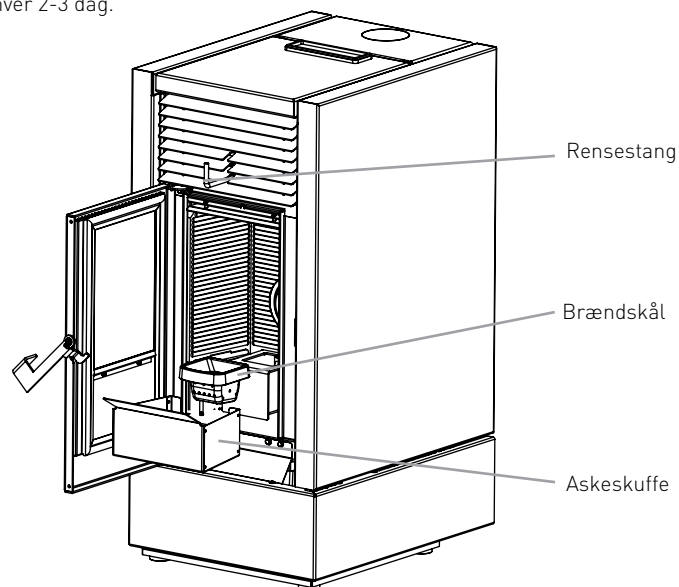
Med en korrekt daglig rengøring kan pilleovnen yde og brænde optimalt og dermed forhindre fejlfunktioner, som i længden kan kræve indgreb fra en tekniker for at få pilleovnen til at fungere optimalt igen.

Tømning af askeskuffe

Askeskuffen tømmes efter 2-3 dages drift, afhængig af brugslængden og kvalitet af træpillerne. Lang tids brug og dårlig træpille kvalitet medfører mere aske.

Rensestang

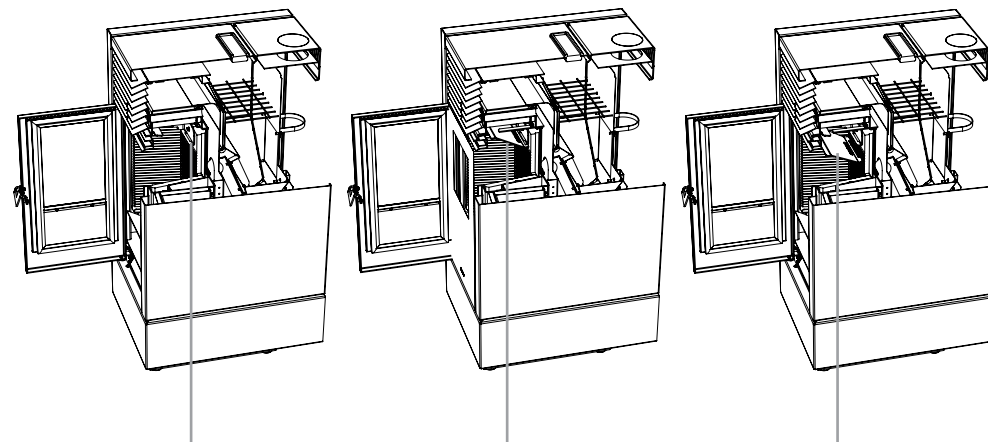
Rensestangen i fronten af pilleovnen benyttes til at rengøre pilleovnens varmeveksler. Fjern sod og aske fra varmeveksleren ved at skubbe rensestangen ud og ind et par gange. Udføres hver 2-3 dag.



Rengøring af røgledepladen

Efter længere tids brug af pilleovnen kan der afsættes sod og aske på oversiden af røgledepladen.

Det er meget individuelt hvor meget sodlag, der dannes og hvor hurtigt det sker. Hvis forbrændingen ikke er indstillet korrekt eller hvis der er benyttet træpiller af en dårlig kvalitet fremskyndes soddannelsen. Endvidere vil der under rensningen af varmeveksleren med rensestangen falde sod ned på røgledepladen. På røgledepladen er der nederst et aflangt hul, hvor akse og sod kan falde ned i brændkammeret og dermed afhjælpe akse og sod aflejringer.



Placering af holdere til røgledepladen

Røgledeplade i position. Det aflange hul i røgledepladen skal vende nederst.

Røgledeplade kan udtages ved at løfte den op og forbi øverste holder, hvorefter den kan gå fri af holderne

Rengøring af de ildfaste sten i brændkammeret

Pilleovnens brændkammer består af ildfaste sten fremstillet af vermiculite.

Stenene er kendetegnet ved at yde en høj varmemodstand og have en fremragende isoleringsevne.

Stenenes fremtoning fortæller meget om forbrændingen: lyse og sodfrie sten indikerer god forbrænding hvorimod mørke og snavsede sten indikerer dårlig forbrænding.

De ildfaste sten har ikke behov for nogen særlig vedligeholdelse. De skal kun støves af med en pensel, hvis man ønsker at fjerne den aske der har aflejret sig under forbrændingen.

Det frarådes:

- at benytte slibende svampe eller lignede til at fjerne mere resistente slagge med, da det kan skade tykkelsen på stenene og skabe kritiske brudpunkter.
- at støvsuge direkte med støvsugerrøret
- at bruge våde klude til rengøring af stenene

Stenene er varmebestandige men ikke stødfaste. Håndtér derfor stenene forsigtigt, hvis de flyttes.

Efter nogle timer kan stenene få lette krakkeleringer. Dette er fuldstændigt normalt, da flammerne skraber nogle mikrofurer i stenene uden at de beskades.

Stenene kan holde i meget lang tid, hvis man udviser forsigtighed under rengøring.

Pilleovnen er et fyringsanlæg for fast brændsel og det anbefales at den ses efter og service­res af kvalificeret personale mindst en gang om året ved sæsonens begyndelse. Denne vedligeholdelse har til formål at kontrollere og sikre, at alle komponenter fungerer optimalt.

Det anbefales at indgå en årlig kontrakt om vedligeholdelse af produktet med installatøren/forhandleren/skorstensfejeren.

Rengøring af røgkanal

Efter længere tids brug af pilleovnen afsættes sod og aske i pilleovnens røgkanaler. Det skal med passende mellemrum fjernes.

Skorstensfejeren er forpligtet til at rense skorsten, men med mindre der foreligger en aftale om rensning af selve pilleovnes røgkanaler bliver de ikke rensede.

Fremgangsmåde

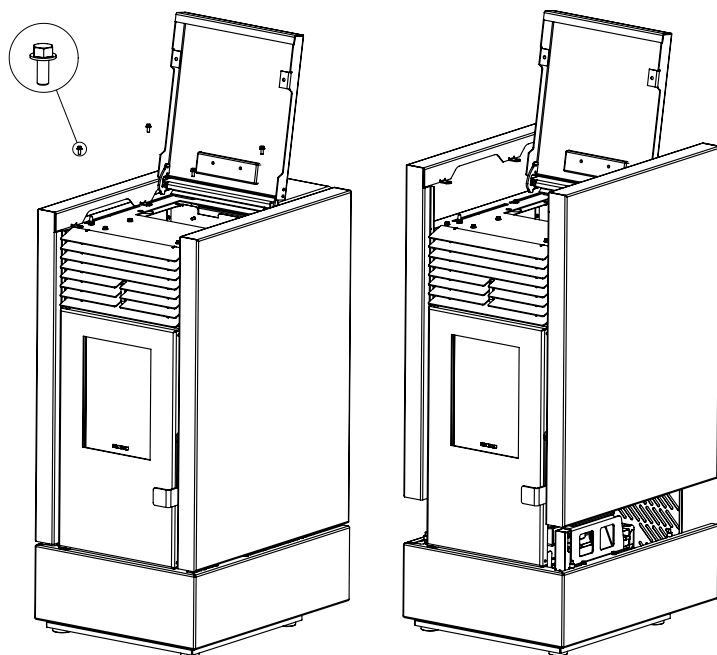
Sørg for at ovnen er slukket og fuldstændig kold. Træk strømkablet ud af stikkontakten. Man kan skaffe sig adgang til pilleovnens røgkanaler fra 3 steder:

- gennem højre inspektionsklap
- gennem venstre inspektionsklap
- fra skorstenens bundstykke (enten røgrenseklap eller aftagelig bundprop på T stykke)

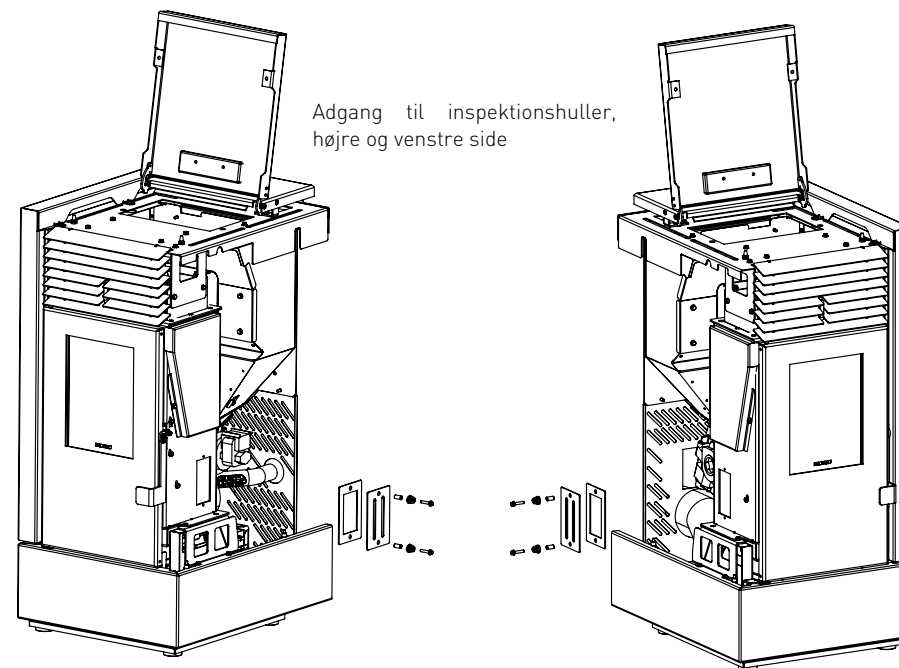
Når der er adgang fra disse steder fjernes sod vha en børste og støvsuger.

Adgang til inspektionsklap

Låget til pille magasinet løftes. De 4 bolte der fastgør sidepanelerne til ovnen løsnes. Derved kan panelerne løftes af.



Adgang til røgkanalerne opnås ved at løsne de fjederpåvirkede bolte der holder inspektionsklapperne på plads. Inspektionsklapper og pakning afmonteres.



Sod fjernes fra de blotlagte inspektionshuller til røgkanalerne. Efter endt rengøring samles ovnen igen. Når man skal montere inspektionsklapperne igen skal man benytte ny pakning. Derved sikres forsegling.

Adgang til røgkanal ved røgafgangsstuds

Ved at benytte et skorstenssystem, der afsluttes med et T-stykke med bundprop og evt. røgrenseklap, er det muligt herigennem at børste og støvsuge røgkanal ved røgafgangsstuds

Glassnor til døre

Med tiden vil pakningerne i lågen blive slidt og bør, for at undgå løbsk forbrænding, udskiftes efter behov. Brug original Morsø pakningssnor.

Glasrude

Ved optimal forbrænding afsættes der ingen, eller kun lidt sod, på det keramiske glas. Bliver glasset sodet grundigt til ved fejlbetjening/indstilling, kan det let fjernes med Morsø Glasrens. Glasset skal være koldt, når denne rengøring finder sted.

Med tiden kan der opståen grå gennemsigtig hinde på indersiden af glasset som ikke kan fjernes.

Det anbefales at bruge Morsø Glasrens.

Støvsugning af pillemagasinet

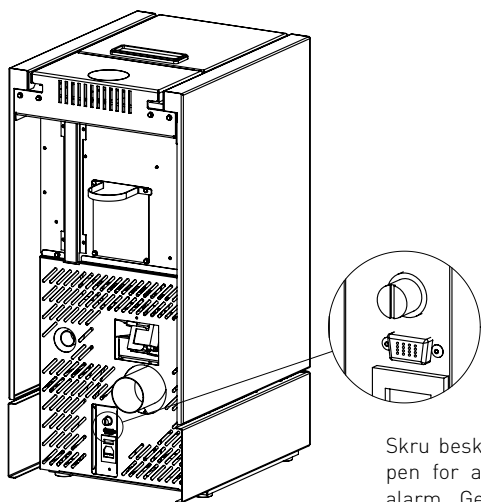
Cirka en gang om måneden støvsuges pillemagasinet for træsmuller.

3.2 Beskrivelser af Alarmer

Alarm	Årsag	Afhjælpning
AL01 BLACK OUT	Manglende spænding under driftfasen	Tryk på tast 3 for at slukke og tænde for pilleovnen igen. (kontroller el-tilslutning) Ret henvendelse til din Morsø forhandler hvis problemet vedvarer.
AL02 ALARM ROG SENSOR	Røggasføleren fungerer ikke korrekt	Ret henvendelse til din Morsø forhandler
AL03 ALARM LAV FLAMME	Pillemagasinet er tomt/dårlige træpiller/skorstensfejl	Kontrollér, om der er træpiller i magasinet
AL04 ROGSUG DEFEKT	Røggassugerens omdrejningstæller fungerer ikke eller er ikke tilsluttet korrekt. Ventilatoren er blokkeret.	Ret henvendelse til din Morsø forhandler
AL05 MANGLER TÆNDING	Pillemagasinet er tomt. Mangelfuld indstilling af træpiller og træk i optændingsfasen. Gløderøret til tænding er defekt eller ikke i position	Kontrollér, om der er træpiller i pillemagasinet. Ret henvendelse til din Morsø forhandler Ret henvendelse til din Morsø forhandler
AL06 MANGLER PILLER	Pillemagasinet er tomt Sneglen påfylder ikke piller For få træpiller eller for stor lufttilførsel	Kontrollér, om der er træpiller i pillemagasinet. Tøm pillemagasinet for at kontrollér, om der er faldet genstande ned i det, som kan hindre korrekt funktion af sneglen. Justér forbrændingen (se side 23) Ret henvendelse til din Morsø forhandler hvis problemet vedvarer.
AL07 RESET TERMISK	Termisk føler med manuel tilkobling/genkobling er aktiveret. Konvektionsblæser defekt Forbrændingen i brændskål er ikke optimal	Reset termisk føler ved at trykke på knappen bag på ovnen (se side 34) Ret henvendelse til din Morsø forhandler Sluk pilleovnen, rengør brændskål og regulér forbrændingen

AL08 MANGLER UNDERTRYK	Forbrændingskammeret er snavset/skorsten er blokeret	Rengør pilleovnen/rør/røg-rør
AL12 FEJL RPM ROG	Røggas ventilator kører med mindst 15 % færre omdrejninger end angivet i programlinjen	Ret henvendelse til din Morsø forhandler
ALARM TILSTAND SNEGL	Sneglen tilfører ikke træpiller	Ret henvendelse til din Morsø forhandler
VARM ROG (advarsel ikke en alarm)	Forbrændingen er ikke optimal. Konvektionsblæser er defekt	Sluk pilleovnen, rengør brændskålen og regulér forbrændingen Ret henvendelse til din Morsø forhandler

Reset alarmer ved at trykke på OK på displayet.
Gentag optændingsfasen efter afkølingsfasen.



Skru beskyttelseshætten af og tryk på knappen for at resette termostaten for termisk alarm. Gentag optændingsfasen efter afkølingsfasen.

3.3 Information og problemer

For enhver information eller i tilfælde af problemer bedes du henvende dig til din forhandler eller til det tekniske servicecenter. Det er de eneste personer, som kan besvare enhver forespørgsel eller om nødvendigt gribe direkte ind.

VIGTIGT!
OVNEN SKAL RENGØRES FØR HVER AFHJÆLPNING

SIKKERHEDSFORSKRIFTER

Ved fremstillingen af Morsø pilleovnen udvises der stor opmærksomhed over for de enkelte komponenter for således at beskytte både brugeren og installatøren mod eventuelle uheld. Det henstilles derfor til det autoriserede personale efter ethvert indgreb på pilleovnen at være særligt opmærksomme på elektriske forbindelser.

Installationen skal udføres af autoriseret personale. Personalet skal udstede en overensstemmelseserklæring for anlægget til køberen. Køberen skal påtage sig hele ansvaret for den endelige installation og den deraf følgende korrekte funktion af den installerede pilleovn. Der skal også tages højde for alle de nationale, regionale, provins- og kommunale love og bestemmelser, som findes i det land, hvor pilleovnen er installeret. Morsø har intet ansvar i tilfælde af manglende overholdelse af sådanne sikkerhedsforskrifter.

Denne brugervejledning er en integreret del af produktet: sørg for, at den altid følger pilleovnen også i tilfælde af overdragelse til en anden ejer eller bruger, eller hvis den flyttes til et andet sted. Hvis brugervejledningen beskadiges eller bortkommer, skal du anmode om at nyt eksemplar hos din Morsø forhandler.

• Ved installationen skal brugeren informeres om:

Pilleovnen - især dens udvendige overflader - når under funktionen meget høje temperaturer ved berøring. Håndtér den med forsigtighed for at undgå forbrændinger. Pilleovnen er udformet til at fungere under et hvilket som helst klimatiske forhold. **Ved meget ugunstige forhold (vind, frost) kan der aktiveres sikkerhedssystemer, som får ovnen til at slukke. Hvis dette sker, skal din Morsø forhandler kontaktes.** Deaktiver under ingen omstændigheder sikkerhedssystemerne.

Denne pilleovn skal anvendes til det brug, den udtrykkeligt er blevet fremstillet til. Brug aldrig ovnen som forbrændingsanlæg eller til hvilket som helst andet brug, som afviger fra det, den er fremstillet til.

Ethvert kontraktligt ansvar og ansvar uden for kontrakt for producenten for skader på personer, dyr eller genstande, som skyldes installationsfejl, justerings- eller vedligeholdelsesfejl eller ukorrekt brug er udelukket.

Der må ikke benyttes andre brændstoffer end træpiller. Brug ikke flydende tændvæsker. Kontrollér efter at have fjernet emballagen fra pilleovnen, at indholdet er intakt og komplet. Alle de elektriske komponenter, som pilleovnen består af, må udelukkende udskiftes med originaldele af en autoriseret tekniker.

Der skal udføres vedligeholdelse af ovnen mindst en gang om året, og den skal fastsættes i tide sammen med den tekniske service. Foretag ikke nogen ændringer på pilleovnen uden tilladelse.

Af sikkerhedsgrunde skal følgende huskes:

- Det er forbudt at lade børn eller andre ikke myndige personer bruge ovnen uden bistand
- Rør ikke ved ovnen, hvis du har bare fødder, eller har våde legemsdele.
- Det er forbudt at ændre sikkerhedsanordningerne eller indstillingen uden tilladelse eller anvisninger fra Morsø

3.4 Garantibetingelser

Morsø takker for den tillid, du har vist os ved at købe vores pilleovn. Som køber opfordres du til at:

- læse vejledningerne for installation, brug og vedligeholdelse af pilleovnen.
- læse nedenstående garantibetingelser.

Den begrænsede garanti dækker fejl i fremstillingsmaterialerne, når blot produktet ikke har lidt skader forårsaget af ikke korrekt brug, forsømmelse, forkert tilslutning, ulovlige ændringer, installationsfejl.

Følgende er ikke dækket af garanti:

- Ildfaste sten i vermiculite
- lågens glas
- fiberpakningerne
- lakeringen
- brændskålen
- varmelegemet
- eventuelle skader, som skyldes en u hensigtsmæssig installation og/eller håndtering af pilleovnen og/eller forsømmelser fra brugerens side.

Brug af dårlig træpillekvalitet eller et hvilket som helst andet materiale kan beskadige pilleovnens komponenter og således medføre bortfald af garantien for disse komponenter og af producentens ansvar.

Det anbefales derfor at anvende piller, som opfylder de krav, der er opstillet i det respektive kapitel. Alle skader i forbindelse med transport anerkendes ikke. Det anbefales derfor at kontrollere varen grundigt ved modtagelsen og omgående at underrette forhandleren om enhver eventuel skade.

3.5 Ansvar

Ved leveringen af denne brugervejledning frafalder Morsø ethvert civilt eller strafferetligt ansvar for ulykker, som skyldes manglende delvis eller hel overholdelse af de anvisninger, som findes heri.

Morsø frafalder ethvert ansvar for ukorrekt brug fra brugerens side af brændeovnen, for ændringer og/eller ikke autoriserede reparationer og brug af ikke originale reservedele.

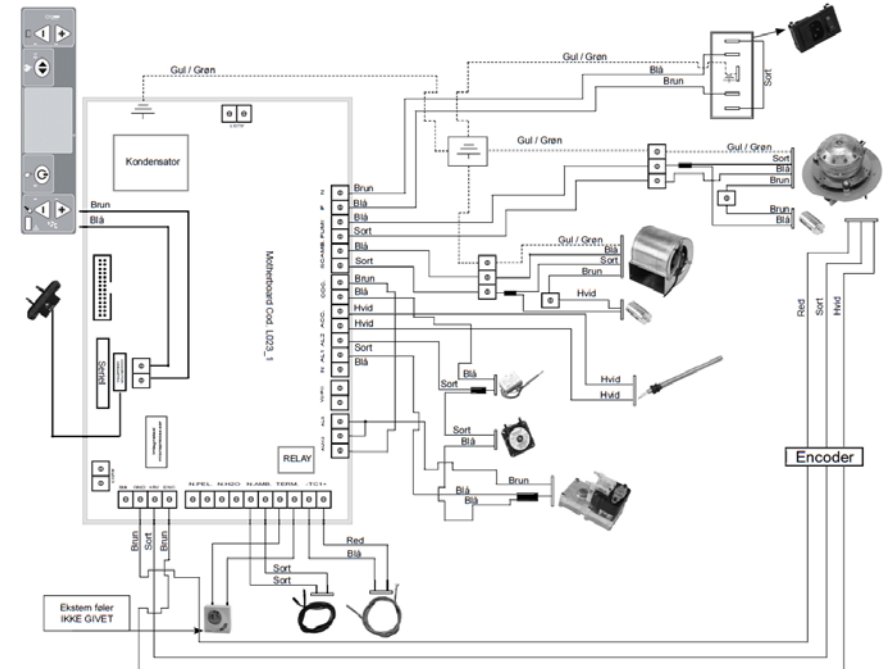
Producenten frafalder ethvert direkte eller indirekte civilt eller strafferetligt ansvar som skyldes:

- Dårlig vedligeholdelse
- Manglende overholdelse af de anvisninger, som findes i denne brugervejledning
- Brug, som ikke stemmer overens med sikkerhedsforskrifterne
- Installation, som ikke er i overensstemmelse med gældende bestemmelser i det pågældende land.
- Installation, som er blevet udført af ikke kvalificeret og ikke uddannet personale.
- Ændringer og reparationer, som ikke er blevet autoriseret af producenten.
- Brug af ikke originale reservedele.
- Ekstraordinære begivenheder.
- Ikke egnede skorstensforhold.

3.6 Reservedele

Brug udelukkende originale reservedele. Vent ikke på, at komponenterne slides af brug, før de udskiftes. Udskift en slidt komponent, før den er helt ødelagt for at hindre uheld, som skyldes brud på den slidte komponent.

3.7 EL diagram



4.0 Tekniske Data

Ovn model	Morsø P30/31
Nominel drifteffekt (kW)	7.0
Reduceret drifteffekt (kW)	2.5
CO emission (ved 13 % O2) (%), nominel drifteffekt	0,032
CO emission (ved 13 % O2) (%), reduceret drifteffekt	0.057
Virkningsgrad (%), nominel drifteffekt	85.3
Virkningsgrad (%), reduceret drifteffekt	87,5
Røgtræk, minimum (Pa.)	10
Brændsel	Træpiller, dia. 6 mm
Effektforbrug under drift (W)	100 W (effekttrin 5)
Nominel spænding (V)	230
Nominel frekvens (Hz)	50

Alle måledata i henhold til prøvestandard EN 14 785.
Prøvning er foretaget hos akkrediteret prøvningsinstitut.

Morsø P30 pilleovn er fremstillet i henhold til direktiverne:

- **89/106 CEE** **konstruktionsmaterialer**
- **73/23 CEE** **elektrisk sikkerhed**
- **2006/42/ CEE** **maskiner**
- **2004/108 CEE** **elektromagnetisk kompatibilitet**

samt i henhold til følgende standarder:

- **EN 14 785**
- **EN 60 335.1 EN 50 165**
- **EN 292 EN 294 EN 349**
- **EN 55 014.1 EN 61 000-3-2 EN 61 000-3-3**
- **EN 55 014.2**

