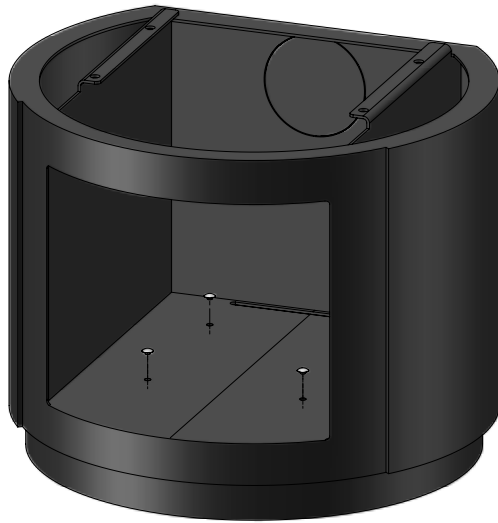


# Morsø 7800/7900

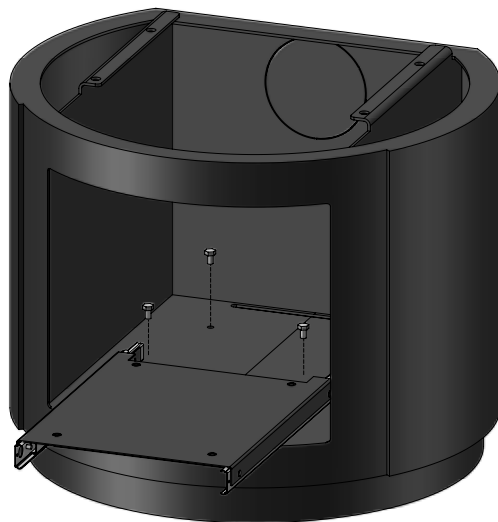
- Ⓚ Montering af skuffe
- Ⓛ Montage der Schublade
- Ⓚ Installation of drawer
- Ⓝ Montere skuffe
- Ⓢ Montering av låda
- ⓕ Installation du tiroir dans
- Ⓝ Plaatsing van lade
- Ⓢ Instalación del cajón
- Ⓜ Installazione del cassetto

## Montering af skuffe i Morsø 7800/7970

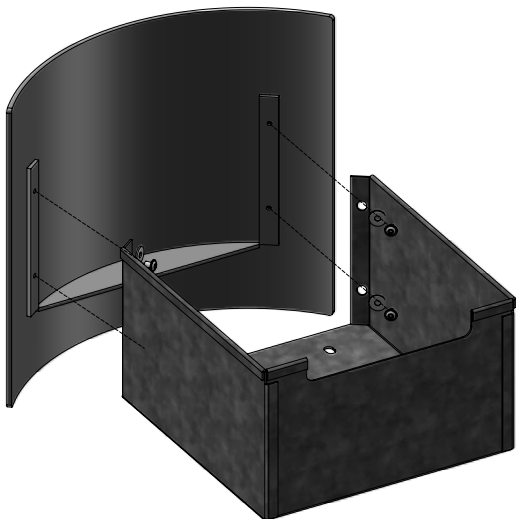
De 4 sorte plastik brikker fjernes i bunden af sokkelsektionen.



Her monteres først det samlede skinnedesystem som vist på skitsen med de medfølgende 4 stk. M6X10 sekskantede skruer.



Skuffen samles løseligt med skuffefronten med 4 stk. skiver og M6x8 Buttonhead skruer.

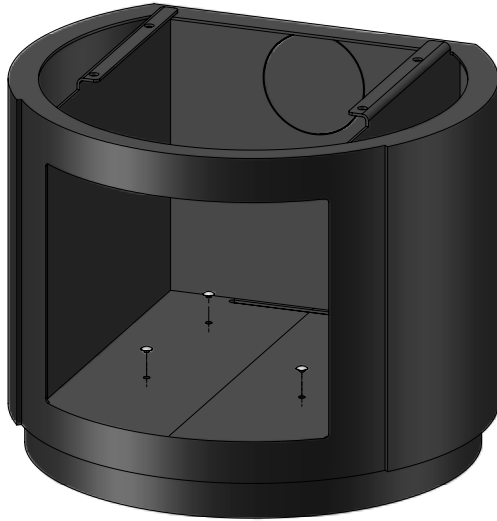


Skuffen fastskrues på oversiden af skinnesystemet med de medfølgende 4 stk. M6X8 Buttonhead skruer med flange. Til sidst centrerer skuffefronten også højdemæssigt i forhold til placering i sokkelsektionen og fastskrues skuffen.

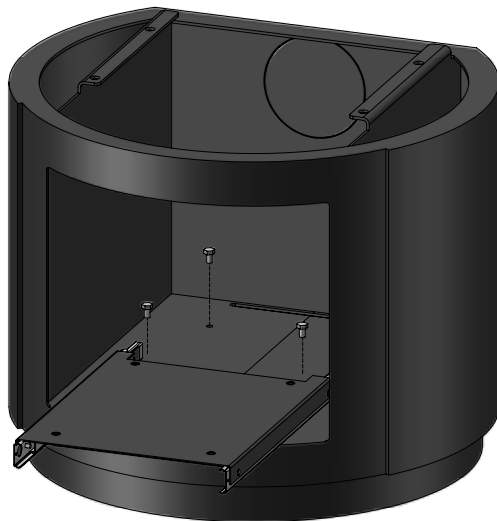


## Montage der Schublade im Morsø 7800/7970

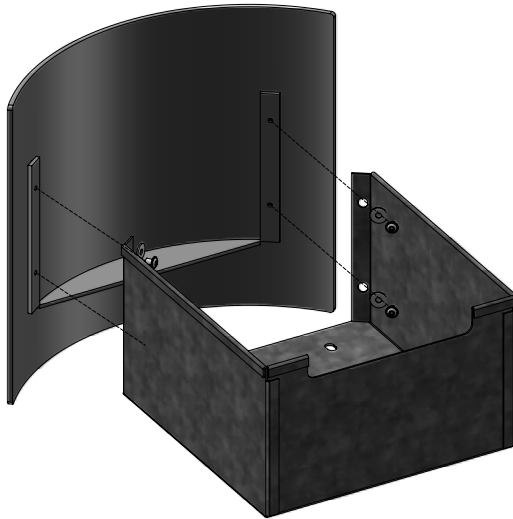
Die vier schwarzen Plastikplättchen im Boden der Sockelsektion entfernen.



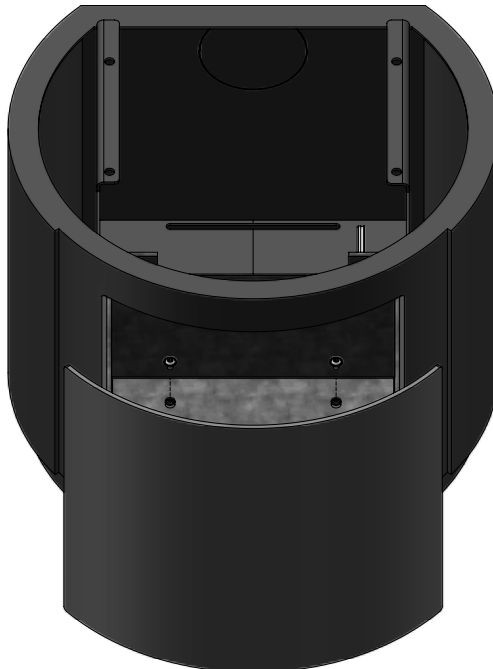
Hier zuerst das zusammengebaute Schienensystem, wie in der Abbildung gezeigt, mit den mitgelieferten vier M6X10-Sechskantschrauben montieren.



Die Schublade lose mit der Schubladenvorderseite mit vier Scheiben und M6x8-Halbrundkopfschrauben lose zusammenbauen.

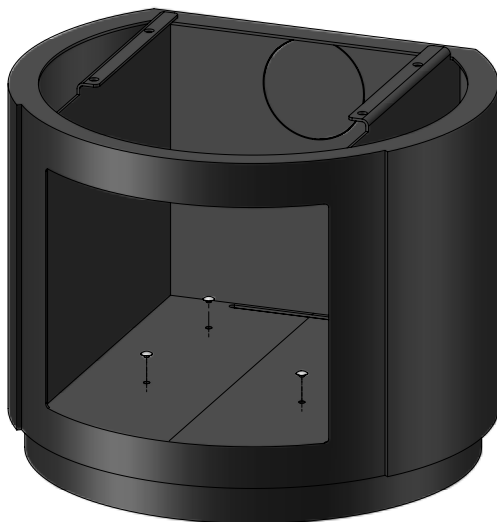


Die Schublade an der Oberseite des Schienensystems mit den mitgelieferten vier M6X8-Halbrundkopfschrauben mit Flansch festschrauben. Zuletzt die Schubladenvorderseite auch in der Höhe im Verhältnis zur Platzierung in der Sockelsektion zentrieren und die Schublade festschrauben.

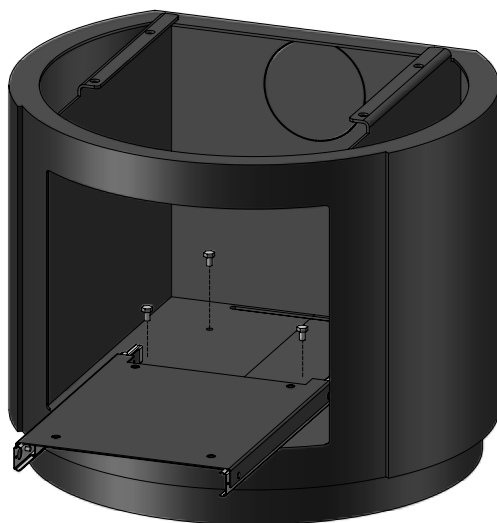


## Installation of drawer in Morsø 7800/7970

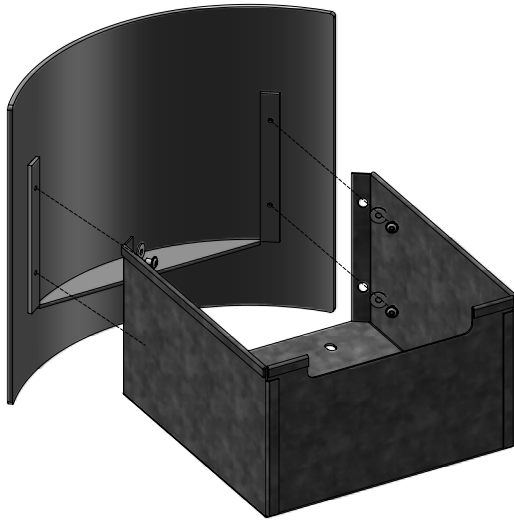
The 4 black plastic blocks in the base of the plinth section must be removed.



The assembled rail system is then fitted in their place as shown on the sketch using the 4 no. M6X10 hexagonal screws supplied.



The drawer is loosely fitted to the drawer front using with 4 no. washers and M6x8 Buttonhead screws.

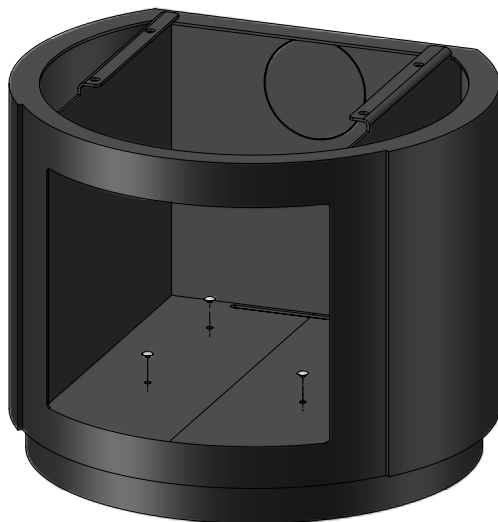


The drawer is screwed to the upper face of the rail system with the 4 no. M6X8 flanged Button-head screws supplied. Finally, the height of the drawer front is centred in relation to the position of the plinth section and screwed onto the drawer.

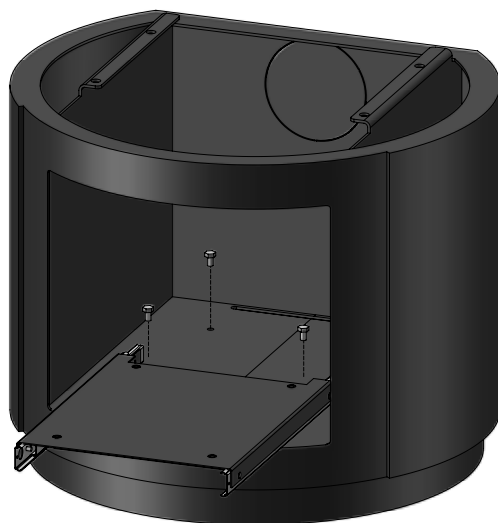


## Montere skuffe i Morsø 7800/7970

Fjern de 4 sorte plaststykkene i bunnen av sokkeldelen.

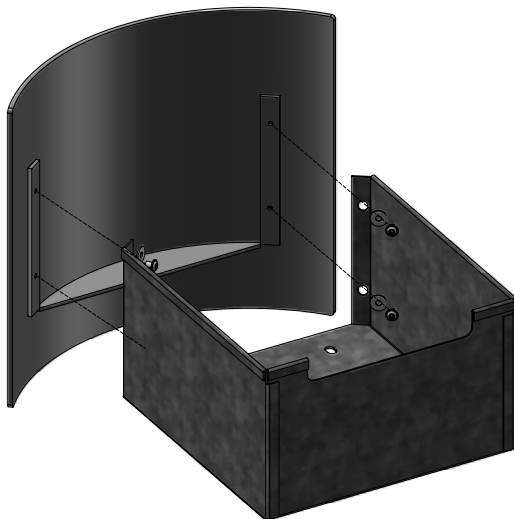


Her monteres først hele skinneresystemet som vist på tegningen, med de medfølgende 4 M6×10-sekskantskruene.





Monter skuffen løst med skuffefronten med 4 skiver og M6×8-rundhodeskruer.

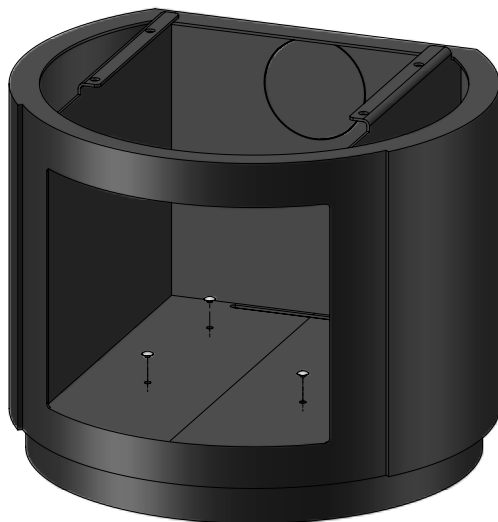


Skru skuffen fast på oversiden av skinnesystemet med de medfølgende 4 M6×8-rundhodeskruene med flens. Midtstill til slutt skuffefronten i høyden i forhold til plasseringen i sokkeldelen, og skru fast skuffen.

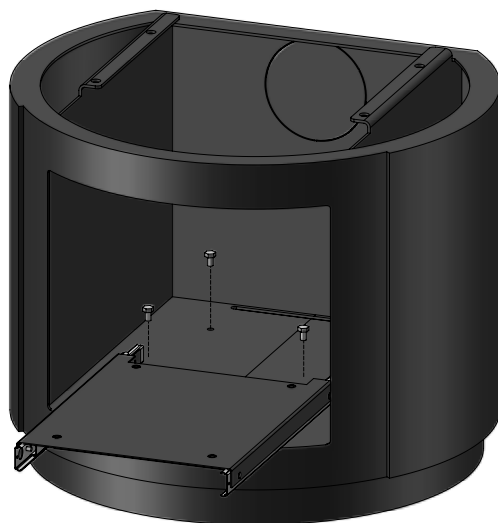


## Montering av låda i Morsø 7800/7970

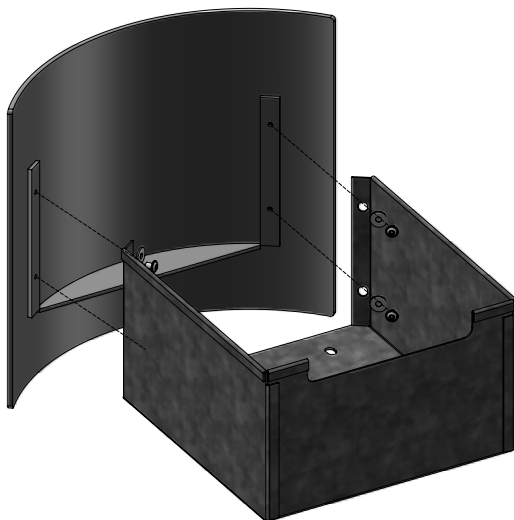
Avlägsna de fyra svarta plastdelarna i botten av sockelsektionen.



Sätt först ihop skensystemet med de fyra medföljande M6x10 sexkantiga skruvarna i enlighet med skissen.



Montera lådan löst med lådfronten med fyra brickor och M6x8 skruvar med rundat huvud.

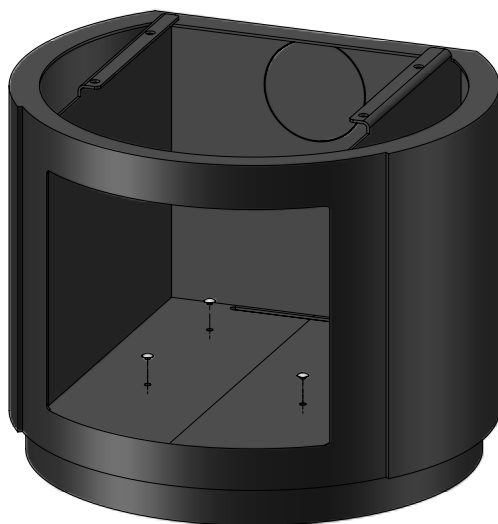


Skruva fast lådan på den övre sidan av skensystemet med de fyra medföljande M6x8 skruvarna med rundat huvud och fläns. Centraera slutligen lådfronten på höjden i förhållande till placeringen av sockelsektionen och skruva fast lådan.

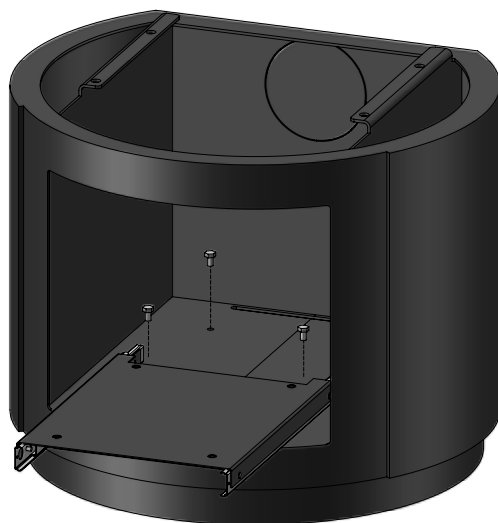


## Installation du tiroir dans le Morsø 7800/7970

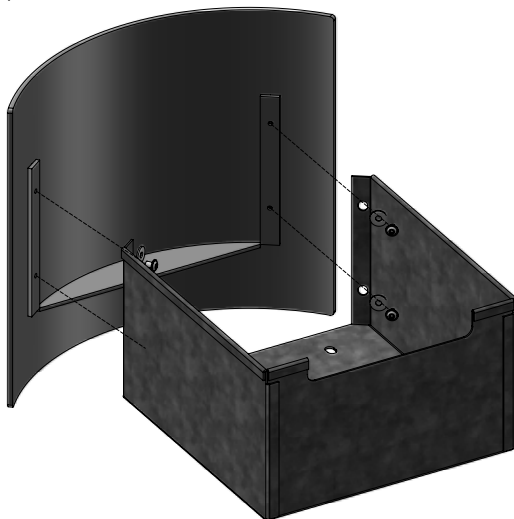
Retirez les quatre blocs en plastique noir dans le soubassement.



Le système de rail est ensuite mis en place comme indiqué dans le schéma et fixé avec les quatre vis hexagonales M6X10 fournies.



Le tiroir est inséré dans son compartiment et les quatre rondelles et les quatre vis à tête ronde M6x8 sont mises en place sans serrer.

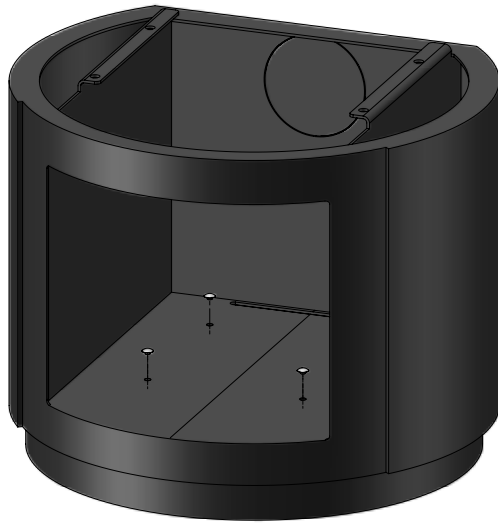


Vissez le tiroir sur la face supérieure du système de rail avec les quatre vis M6X8 à tête. Pour terminer, centrez verticalement l'avant du tiroir par rapport aux bords et vissez le tiroir.

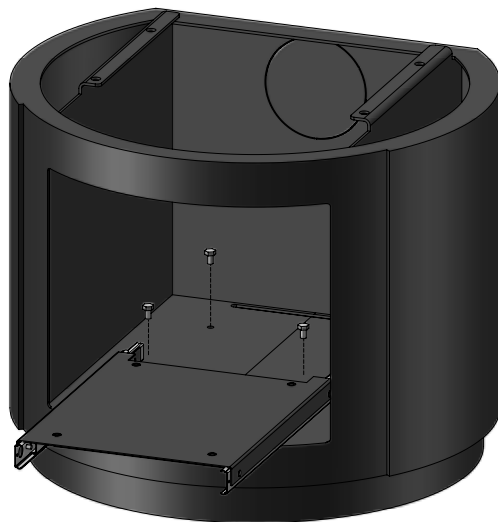


## Plaatsing van lade in Morsø 7800/7970

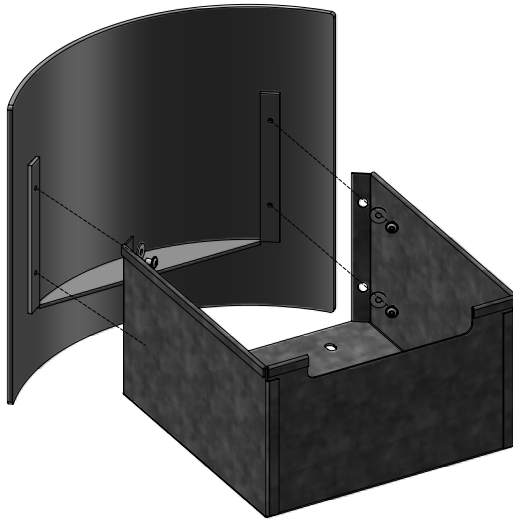
De 4 zwarte plastieken blokken aan de basis van het plintgedeelte moeten worden verwijderd.



Het gemonteerde railsysteem wordt dan bevestigd zoals wordt weergegeven op de tekening met behulp van de 4 bijgeleverde nr. M6X10 binnenzeskschroeven.



De lade wordt losjes bevestigd aan de voorkant van de lade met 4 nr. sluitringen en M6x8 binnenzeskantschroeven.

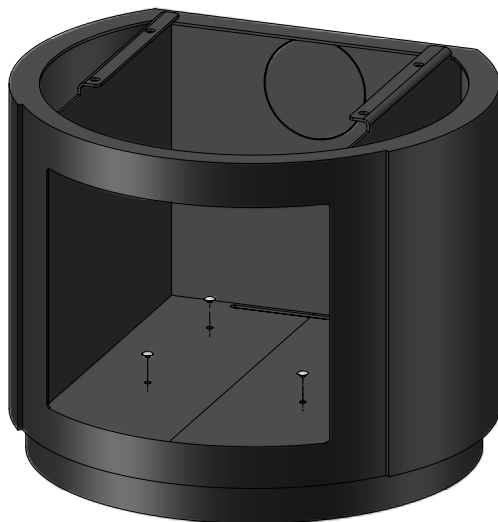


De lade wordt vastgeschroefd aan de bovenkant van het railsysteem met de 4 bijgeleverde nr. M6x8 flensbinnenzeskantschroeven. Ten slotte wordt de hoogte van de voorkant van de lade gecentreerd in verhouding tot de positie van het plintgedeelte en vastgeschroefd op de lade.

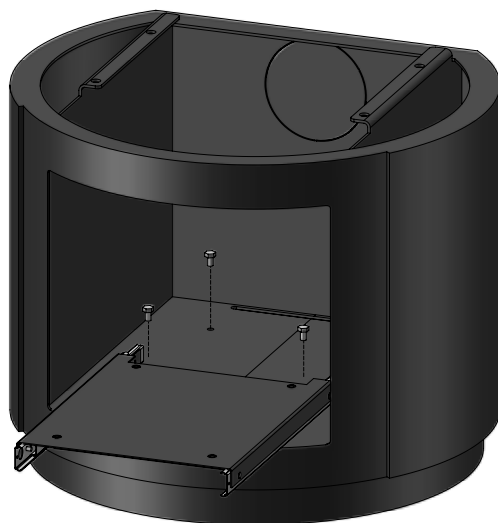


## Instalación del cajón en la estufa Morsø 7800/7970

Se deben retirar los 4 bloques negros de plástico de la base de la sección de pedestal.

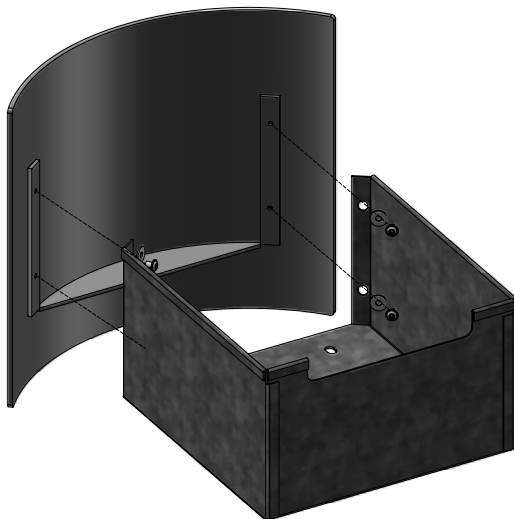


El sistema de carril ya ensamblado se instala después en su lugar como se muestra en el esquema utilizando los 4 tornillos hexagonales M6x10 suministrados.





El cajón se instala sin apretar en el frontal del cajón con las 4 arandelas y tornillos M6x8 de cabeza esférica.

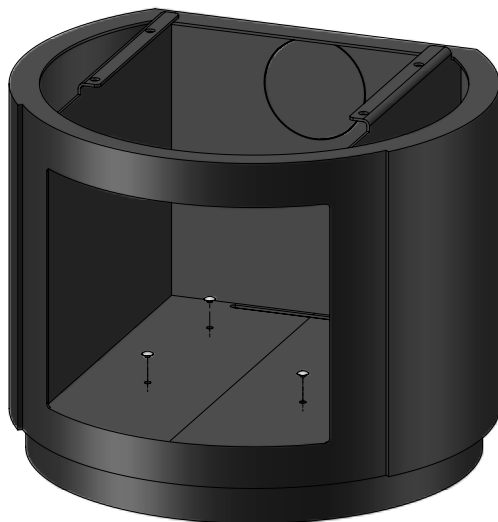


El cajón se atornilla a la cara superior del sistema de carril con los 4 tornillos de cabeza esférica con pestaña M6x8 suministrados. Para finalizar, la altura del frontal del cajón se centra en relación con la posición de la sección de pedestal y se atornilla al propio cajón.

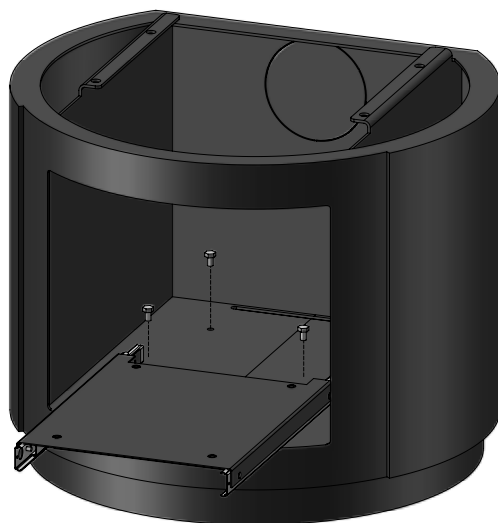


## Installazione del cassetto sulla stufa Morsø 7800/7970

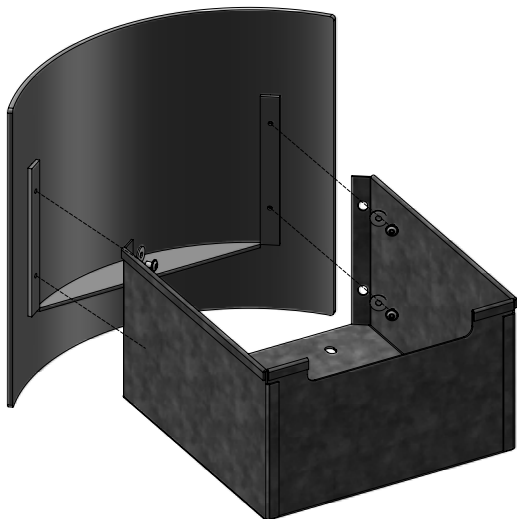
I 4 tappi in plastica presenti sulla base del plinto devono essere rimossi.



Successivamente, è necessario installare le guide scorrevoli, come illustrato nello schema; il fissaggio deve essere effettuato mediante le 4 viti esagonali M6X10 fornite in dotazione.



Procedere a montare il cassetto sul lato anteriore dell'alloggiamento, mediante le 4 viti a testa tonda con le relative rondelle, senza serrare a fondo.



Avvitare il cassetto sul lato superiore delle guide scorrevoli, mediante le 4 viti M6X8 a testa tonda flangiata fornite in dotazione. Infine, procedere a centrare il lato anteriore del cassetto allineandolo alla posizione del plinto; infine, completare il serraggio.



