

morsø



By appointment to The Royal Danish Court

morsø

Morsø S80-90

NO Monterings- og bruksanvisning

SE Monterings- och bruksanvisning



INNHold · INNEHÅLL

NO	1.0	Installasjon av Morsø-ovnen.	5
	2.0	Fyringsteknikk/Bruk av ovnen.	14
	3.0	Regelmessig vedlikehold av ovnen.	17
	4.0	Tekniske data	18
SE	1.0	Montering av Morsø braskaminen.	25
	2.0	Eldningsteknikk/Användning av braskaminen	34
	3.0	Regelbundet underhåll av braskaminen	37
	4.0	Tekniske data	39



By appointment to The Royal Danish Court

morsø

Monterings- og bruksanvisning S80-90



EN 13240

MORSØ JERNSTØBERI A/S · DK-7900 NYKØBING MORS
E-Mail: stoves@morsoe.com · Website: www.morsoe.com

Gratulerer med din nye Morsø-ovn!

Morsø, som er den største leverandøren på det danske markedet, har produsert vedovner av høyeste kvalitet siden 1853. Hvis du bare følger denne bruksanvisningen, er vi sikre på at du også vil få nytte og glede av din nye ovn i mange år.

Indhold

1.0	Installere Morsø-ovnen	Side nr.
1.1	Pakke ut ovnen	5
1.2	Installere ovnen	5
1.3	Feier	5
1.4	Plassering av ovnen / avstandskrav	5
1.5	Skorsteinen	11
1.6	Tilkobling til skorstein i murverk	11
1.7	Tilkobling til stålskorstein	12
1.8	Trekkforhold	12
2.0	Fyringsteknikk/Bruke ovnen	14
2.1	Optenning og fyringsintervaller	15
3.0	Regelmessig vedlikehold av ovnen	17
3.1	Utvendig vedlikehold	17
3.2	Innvendig vedlikehold	17
3.3	Rense ovnen	18
4.0	Tekniske data	18

Ekstra tilbehør

Til Morstø-ovnene tilbyr vi et omfattende skorsteins-, gulvplate- og tilbehørsutvalg som forenkler daglig bruk og vedlikehold av Morsø-ovnen.

1.0 Installere Morsø-ovnen

1.1 Pakke ut ovnen

Det anbefales å være to personer da ovnen er tung å håndtere alene. MORSØ S80-90 veier ca.120 kg.

Ovnen er egnet for intermitterende (sporadisk) bruk.

1.2 Installere ovnen

Vær oppmerksom på nasjonale og lokale forskrifter for installasjon av vedovner. Du må også følge lokale forskrifter for tilkobling til skorstein og installasjon av skorstein. Rådfør deg eventuelt med feieren. Det er imidlertid du, den tekniske rådgiveren din eller håndverkeren som er ansvarlig for at de nasjonale og lokale forskriftene overholdes.

1.3 Feier

Som nevnt kan det være fornuftig å rådføre seg med den lokale feieren før du installerer ovnen. Feieren skal uansett informeres når vedovnen er installert. Feieren kontrollerer installasjonen, og det avtales tidspunkt for feiing. Hvis det er lenge siden skorsteinen ble brukt, bør den kontrolleres for sprekkdannelse, fuglereder osv. før den tas i bruk.

1.4 Plassering av ovnen / avstandskrav

Kravene til plasseringen av innsatsovnen og avstandskravene er avhengig av miljøet innsatseplasseres i:

- A. Innbygd i murverk eller i eksisterende peisåpning.
- B. Spesialbygd peissystem i brennbare omgivelser.

A. Innbygd i murverk eller i eksisterende peisåpning

Innsatsovnen er hovedsakelig tiltenkt innbygning i murverk eller i eksisterende peisåpning. Tilstøtende materialer må være ikke-brennbare.

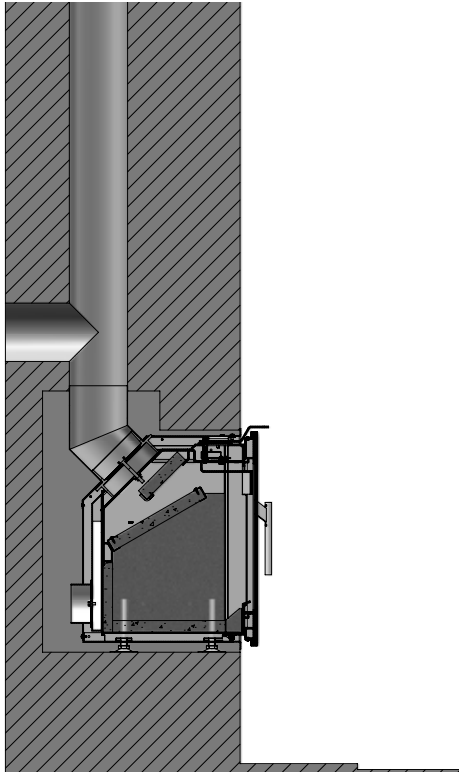
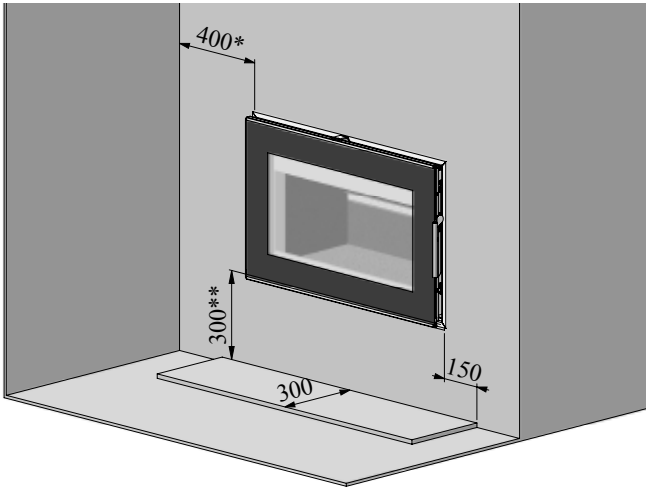
Et tapetlag blir normalt betraktet som et ikke-brennbart materiale, når det er montert på murverk.

Et ikke-brennbart underlag skal dekke gulvet minst 300 mm foran fyrdøren og minst 150 mm på hver side foran peisåpningen.

Vær oppmerksom på at gulvet må kunne bære installasjonen.

Det stilles kun krav til avstanden når ovnen plasseres opp mot et brennbart materiale. Følgende avstandskrav gjelder:

Møbleringsavstand	1000 mm
*Avstand til 90° brennbar sidevegg	400 mm
**Høyde over brennbart gulv	300 mm



Montering

Det eksisterende røykspjeldet i skorsteinen/pipa fjernes eller låses i åpen stilling.

Det er viktig at det er noen millimeter luft mellom platekassen og det omsluttende murverket ettersom varmeutvidelsen av platekassen ellers kan forårsake sprekker i murverket.

Som et utgangspunkt kan man regne med en innfatningsåpning på 870 mm x 550 mm x 510 mm (bredde x høyde x dybde) i murverket.

Innsatsen rettes opp ved hjelp av stillskruene slik at den plasseres vannrett. Merk at kassen skal ligge plant med murverket.

Forbindelsen mellom innsatsen og skorsteinen/pipa utføres med et røykrør med diameter 150 mm, som festes i røykrørstussen.

Mellom røykrøret og den oppmurede skorsteinen/pipa tettes det med ildfast mørtel. En varmeutvidelse av røykrøret kan forårsake sprekke-dannelser i den ildfaste mørtelen. Det er derfor viktig å bruke en murbøssing og en tetningsssnor.

Hvis det ikke finnes en renseluke som vist på skissene, kan det være en fordel å montere en. Dermed blir monteringen av røykrøret lettere. I noen tilfeller kan dette imidlertid være et krav fra feierens side.

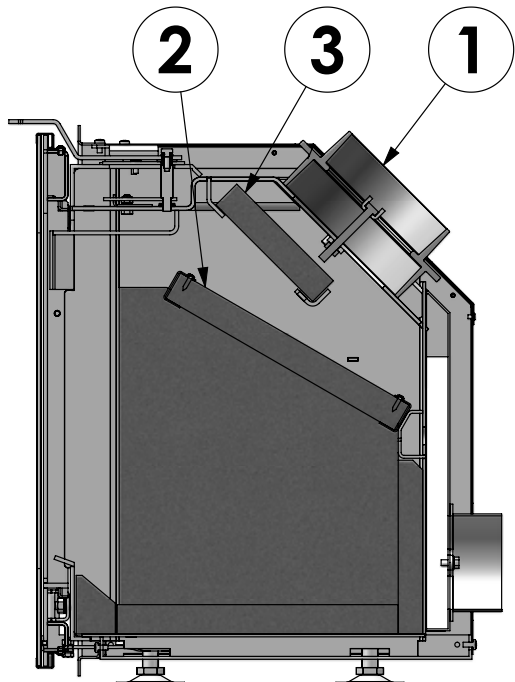
Morsø S80-90-ovnen skal tilkobles med et 45° røykrør eller et fleksibelt rør på den støpte røykstussen (1). Med røykrøret kan du oppnå både vannrett og loddrett røykavgang, avhengig av hvordan du vender røret under monteringen.

Installasjonen bør utføres slik at det er mulig å få ut innsatsen ved en eventuell senere reklamasjon uten å skade murverk eller annet materiale rundt innsatsen.

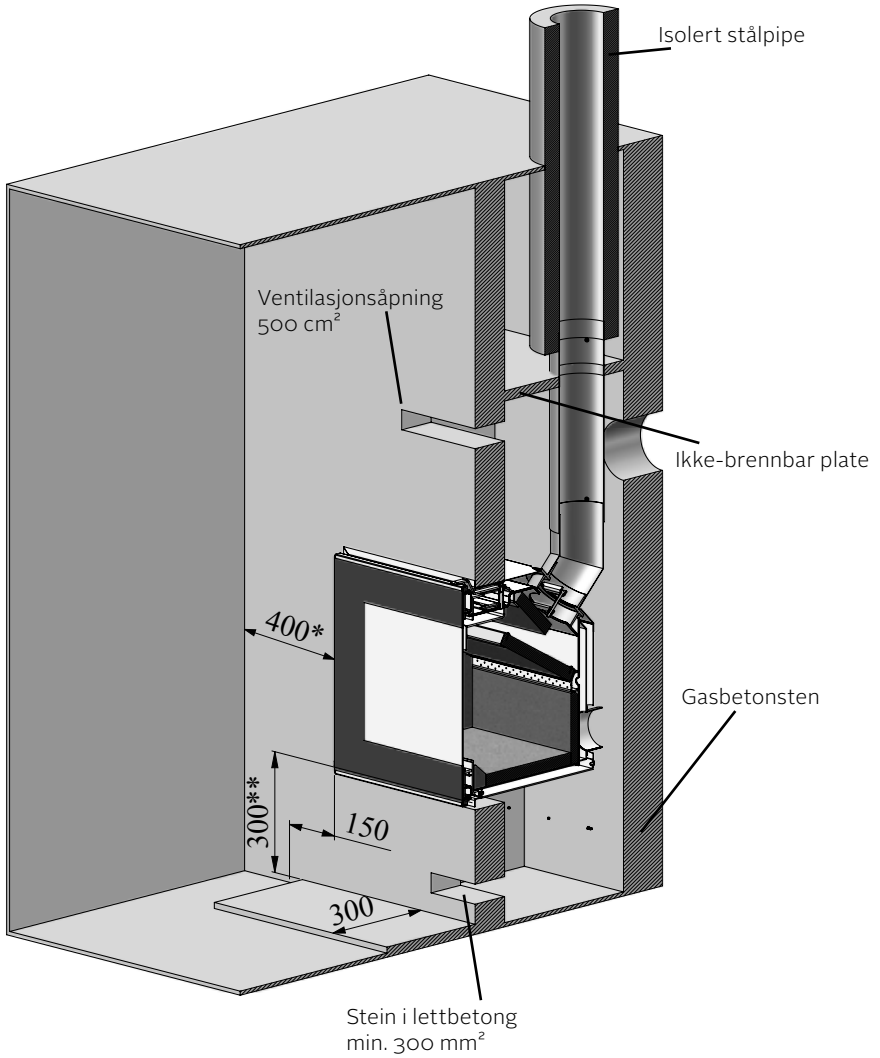
Plassering av røykledeplater

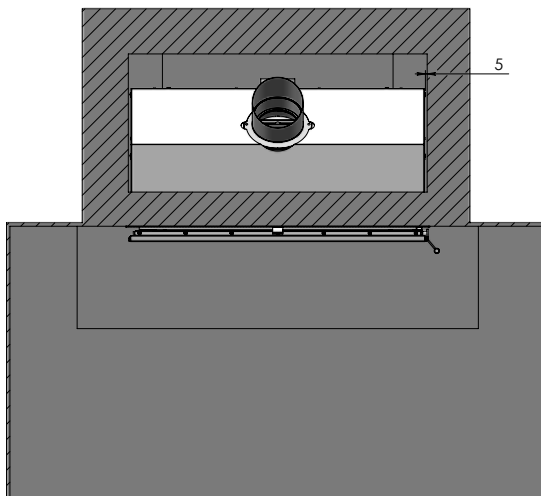
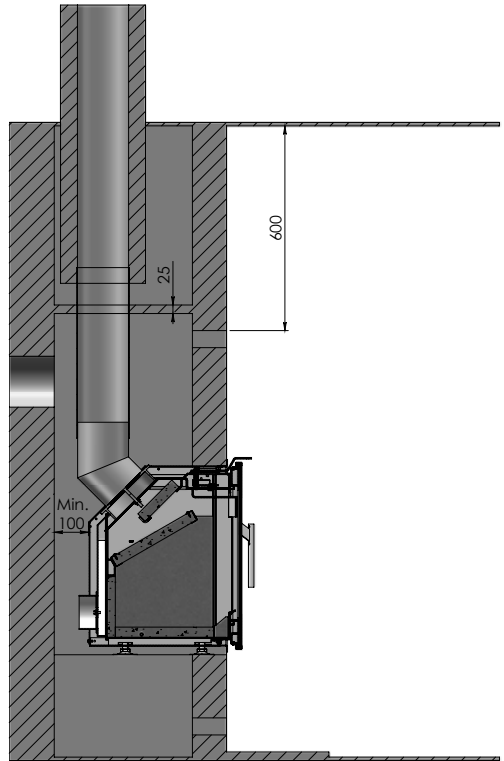
Røykledeplatene (2) og (3), som er utført i vermiculitt, er installert ved levering.

Se til at røykledeplatene er korrekt montert før du tenner opp i ovnen (se skisse).



B. Spesialbygd peissystem i brennbare omgivelser





Dersom innsatsovnene monteres i et brennbart miljø, må det bygges et peissystem som innsatsen settes inn i. Systemet må sørge for at omgivelsene beskyttes mot innsatsens varmepåvirkning i form av avskjerming og ventilasjon. Det er en rekke måter å bygge et peissystem på.

Det følgende er derfor bare en prinsipiell veiledning.

Peissystemet som skal huse innsatsen, må som et minstekrav bygges opp av stein i lettbetong med en bredde på minimum 100 mm. Dersom det brukes andre ikke-brennbare materialer (murstein, Rockwool e.l.), må det sikres at denne tilsvarer den oppgitte isoleringsgrad.

Det må også sikres at åpningen der innsatsen settes inn, har de rette dimensjoner. På sidene skal det være 25 mm mellom innsatsens platekasse og veggen i peissystemet. Mellom platekassens

bakvegg og systemets bakvegg skal det være minimum 100 mm. Åpningen skal som et minimum plasseres 300 mm over gulvet hvis dette er utført i et brennbart materiale.

Peissystemet må lufttett.

Innløpshullet skal ha et minimumsareal på 350 cm² og plasseres under innsatsen i nivå. Luft som kommer gjennom innløpshullet, skal kunne passere opp og forbi innsatsen. Utløpshullet skal ha et minimumsareal på 500 cm² og plasseres over innsatsen i nivå. Utløpshullet skal plasseres minimum 600 mm fra himlingen.

Like over utløpshullet skal en ikke-brennbar plate (25 mm Rockwool el. tilsvarende) dekke langs med peissystemet.

Et ikke-brennbart underlag skal dekke gulvet minst 300 mm foran peisdøren og minst 150 mm på hver side foran peisåpningen.

Vær oppmerksom på at gulvet skal kunne bære installasjonen.

Hvis ovennevnte retningslinjer overholdes, kan man plassere brennbart materiale opp langs peissystemets sider og bakvegg.

*Avstand til 90° brennbar vegg foran peisåpning:	400 mm
**Høyde over antennerbart gulv:	300 mm
Møbleringsavstand:	1300 mm

Montering

Innsatsen plasseres i peissystemets åpning og rettes opp ved hjelp av stillskruene slik at den blir stående vannrett.

Forbindelsen mellom innsatsen og skorsteinen/pipa utføres med et røykrør med diameter 150 mm, som festes til røykrørstussen.

Det kan bli mye røyk i skorsteinen/pipa. Sørg derfor for at avstanden til brennbare materialer blir overholdt.

Møbleringsafstand

Avstand til møbler

Den anbefalte avstanden til møbler er 1000 mm, men du bør vurdere om møbler o.l. kan tørke ut hvis de plasseres for nær ovnen.

Avstanden til brennbart materiale foran ovnen er 1000 mm.

En vedovn blir varm når det fyres i den. Vær derfor svært forsiktig, spesielt i forhold til barn. Ovnen er utstyrt med et håndtak i rustfritt stål – et materiale som leder varme dårlig.

1.5 Skorsteinen

Hvis det er tillatt i henhold til lokale forskrifter, kan ovnen kobles til en skorstein som allerede er tilkoblet et annet lukket ildsted (f.eks. en oljefyr eller en annen vedovn). Du må være oppmerksom på eventuelle krav til plassering av røykrør hvis to eller flere ildsteder skal kobles til samme skorstein.

Vedovnen må aldri kobles til en skorstein som er tilkoblet gassfyr.

En moderne og effektiv ovn stiller større krav til skorsteinen. La derfor feieren kontrollere den.

Den frie åpningen på skorsteinen skal følge de nasjonale og lokale forskriftene. Generelt sett bør imidlertid den frie åpningen være minst 175 cm² (150 mm Ø) for vedovner.

Hvis skorsteinsåpningen er for stor, fører det til at det brukes for mye energi på å varme opp skorsteinen til en akseptabel trekk. Hvis det dreier seg om en skorstein i murverk med en større fri åpning, anbefaler vi at det settes inn en isolerende skorsteinsføring med riktig diameter. Da forbedres trekken og fyringen blir mer økonomisk.

Det stilles ingen krav til en bestemt skorsteinshøyde, men skorsteinen må være så høy at trekkforholdene er gode og røyken ikke sjenerer. Hovedregelen er at trekkforholdene er tilfredsstillende når skorsteinen er 4 meter over ovnen og minst 80 cm over takmønet. Hvis skorsteinen plasseres langs siden av huset, må toppen av skorsteinen aldri være lavere enn mønet eller takets høyeste punkt. Vær oppmerksom på at det ofte finnes nasjonale og lokale forskrifter for plassering av skorstein i forbindelse med stråtak. Se avsnittet 1.8 Trekkforhold.

Skorstein og røykrør må utstyres med renseluke. Størrelsen på renseluken i skorsteinen må minst være like stor som den frie åpningen på skorsteinen.

Det skal være mulig å kontrollere skorsteinen utvendig, og det må være tilgang til renseluken og skorsteinen hvis den skal renses fra toppen (f.eks. stålskorstein).

1.6 Tilkobling til skorstein i murverk

Mur en røykrørbøssing i veggen, og før inn røykrøret. Røret skal ikke stikke inn i selve skorsteinen, men bare nå frem til den innvendige siden av skorsteinens frie åpning. Koblingene ved ovn/rør og rør/murbøssing må tettes med glassnoren som følger med. Det er vanligvis ikke nødvendig å tette mellom eventuelle rørkoblinger.

En eventuell overgang fra et loddrett til et vannrett røykrør kan med fordel monteres med en svak bøyning for å unngå tap av trekk i skorsteinen.

Dimensjoneringen av røykrør skal følge de nasjonale og lokale forskriftene. Morsø anbefaler imidlertid at røykrør lages av 2 mm stålblater fordi det vil forlenge røykrørets levetid.

1.7 Tilkobling til stålskorstein

Hvis det er snakk om installasjon der skorsteinen går direkte opp gjennom loftet, må du følge de nasjonale og lokale forskriftene angående skorsteinens avstand til et brennbart loft. Skorsteinen tettes ved røyktuten med glassnoren som følger med. Det er viktig at skorsteinen monteres med takfeste, slik at det ikke er ovnen som bærer skorsteinen. (Se veiledningen fra skorsteinsprodusenten.) For stor belastning på ovnens topplate kan føre til sprekkdannelser i platen. Morsøs garanti omfatter ikke topplaten hvis skorsteinen er montert uten takfeste. Hvis det oppstår pipebrann på grunn av feil bruk av ovnen eller bruk av fuktig brensel over lang tid, må du stenge lufttilførselen helt og kontakte brannvesenet.

Obs!

Muligheter for rensing. Snakk med feieren.

Hvis det er for lite trekk i skorsteinen, kan du med fordel montere røykrøret på toppten, siden det reduserer røykvandringen i selve brennkammeret.

Ikke ha flere bøyninger enn nødvendig og begrens lengden på røykrøret, slik at trekkforholdene ikke forringes.

Frisklufttilførsel

En vedovn krever luft til forbrenningen. Dette fører til at fyring i vedovn er med på å gi et sunt inneklima i et hus. Hvis huset er veldig tett, og spesielt hvis det er en dampheite eller et ventilasjonsanlegg i huset, kan det hende at du må installere en lufteventil i rommet der vedovnen er installert. Hvis du ikke gjør det, vil skorsteinstrekken bli for svak, noe som kan føre til at det ikke brenner skikkelig i ovnen, og det kan komme røyk ut av ovnen når ovnsdøren åpnes.

Hvis det er nødvendig å installere lufteventiler, skal de plasseres slik at de ikke kan blokkeres.

1.8 Trekkforhold

Hvis det kommer røyk ut av ovnen når ovnsdøren åpnes, skyldes det dårlig skorsteinstrekk. Skorsteinstrekken må være minst 12 pa for denne ovnstypen for å oppnå tilfredsstillende forbrenning og forhindre røykutslipp. Det vil imidlertid være fare for røykutslipp hvis ovnsdøren åpnes under svært kraftig fyring.

Røykgasstemperaturen ved nominell ytelse er 275 °C henført til 21 °C. Massestrømmen for røykgassen er 8,8 g/sek.

Hvis du er i tvil, kan du eventuelt la feieren måle trekken i skorsteinen.

Trekkforhold

Trekken i skorsteinen oppstår på grunn av forskjellen mellom den høye temperaturen i skorsteinen og den kaldere utetemperaturen. I tillegg er du avhengig av skorsteinslengden og -isoleringen samt vind- og værforholdene for å oppnå det riktige undertrykket som gjør at trekken oppstår.

Trekken reduseres av følgende forhold:

- Temperaturforskjellen er for liten, for eksempel hvis skorsteinen ikke er isolert godt nok.
Hvis skorsteinen er kald, kan det hjelpe å tenne på en sammenkrøllet avis i skorsteinens renseluke.
- Utetemperaturen er for høy. For eksempel om sommeren.
- Det er vindstille.
- Skorsteinen er ikke høy nok, slik at den er i le av tak og høye trær. I slike tilfeller er det også størst risiko for nedslag av røyk.
- Det kommer falsk luft inn i skorsteinen, for eksempel gjennom manglende fuger eller sprekker ved renseluken eller røykrøret.
- Ildsteder som ikke er i bruk og ikke er tettet, er koblet til skorsteinen.
- Røykrør og skorstein er tilstoppet av sot pga. manglende rensing.
- Huset er for tett (se avsnittet Frisklufttilførsel).

God trekk får du av følgende forhold:

- Det er stor forskjell mellom temperaturen i skorsteinen og utetemperaturen. Altså ved fyring når behovet er størst.
- Det er klarvær og gode vindforhold.
- Skorsteinen har den riktige høyden. Min. 4 meter over ovnen og fri av mønet.

2.0 Fyringsteknikk / bruke ovnen

Ovnens varmeavgivelse reguleres via reguleringsspaken over døren.

Ovnen har tre typer forbrenningsluft.

Sekundær forbrenningsluft som tilføres ned langs glasset. Denne luften reguleres av spaken over døren.

Tertiær forbrenningsluft som tilføres forbrenningen rett over ilden. Denne lufttilførselen kan ikke reguleres.

Ovnens nominelle varmeeffekt er 9 kW.

Din nye Morsø-ovn er EN-testet og anbefales for fyring med ved/trevirke.

VIKTIG!

Tre er et materiale som inneholder mye gass (ca. 75 %). Disse gassene frigjøres når veden varmes opp og tennes på. Derfor er det viktig at disse gassene antennes raskt når ovnen fylles på. Hvis veden blir liggende å ulme, spesielt etter at det er lagt inn nye kubber, oppstår det en kraftig røykutvikling som i verste fall kan forårsake en eksplosjonsaktig antenning av gassene og skade ovnen. For at gassene som frigis fra veden, skal antennes og du skal få det til å brenne godt over tid, er det viktig at det alltid tilføres nok oksygen (luft).

Innstilling av lufttilførsel, opptenningsmetode og fyringsintervaller er avhengig av blant annet skorkestrekk, vind- og værforhold, varmebehov og brensel. Derfor kan det ta litt tid før du finner ut hvordan ovnen fungerer under gitte forhold.

Selv om du kan fyre med nesten alle typer tre i Morsø-ovnen, bør du ikke fyre med vått eller ulagret trevirke. Ved bør lagres under tak i minst ett år og helst i to år med god lufting. Ved bør kløyves så raskt som mulig etter felling for at den skal tørke raskt. Veden kan brukes når fuktigheten er under 20 %. Under den offisielle testen testes alle vedovner med ved som har et fuktighetsinnhold på $(16 \pm 4)\%$. Ikke bruk drivtømmer, da det som regel er svært saltholdig og dermed kan ødelegge både ovnen og skorsteinen. Impregnert og malt trevirke samt sponplater avgir giftig røyk og giftige gasser og må derfor heller ikke brukes som brensel.

Vær oppmerksom på at det ikke kan brukes flytende brensel i ovnen.

Kubber med en diameter på over 10 cm bør alltid kløyves. Kubbene kan ikke være lengre enn at de ligger plant over glødelaget med luft på begge ender. Maksimal lengde på brensel i ovnen er 30 cm. Maksimal mengde brensel er ca. 2 kg/time (maks. 2 vedkubber per etterfylling).

Sørg for at de første fyringene er moderate, slik at den varmebestandige malingen kan herdes før du fyrer kraftigere. Malingen kan i herdingsfasen avgir røyk og lukt under den første fyringen, noe som er normalt. Sørg derfor for å luften ut i denne fasen.

Under oppvarming og nedkjøling kan du høre "knirkelyder" fra ovnen. Dette skyldes den store temperaturforskjellen materialet blir utsatt for.

2.1 Opptenning og fyringsintervaller

Under opptenning trengs det mye luft. Hvis ovnen er helt kald, kan du med fordel la døren stå på gløtt de første minuttene.

For å få et isolerende askelag i bunnen av ovnen bør du bruke 3 kg pinneved første gang du tenner opp.

Ha deretter alltid 1 cm aske i bunnen av brennkammeret.

1. Glødelaget dannes raskt når du tenner opp med 2–4 opptenningsbriketter eller 7–10 sammenkrøllede avissider under ca. 3–4 kg tørr pinneved.
2. Det åpnes helt for sekundærluften ved hjelp av reguleringsspaken.
3. Når papiret/sprittablettene har tatt fyr, setter du døren på gløtt, slik at det er en åpning på ca. 2 cm som gir god trekk.
4. Når du (etter 5–10 min) kan se at skorsteinen er så varm at det er trekk gjennom den, lukker du døren helt. Hvis alle forutsetninger er oppfylt, vil det etter ytterligere 15–20 min. være dannet et godt glødelag i brennkammeret.
5. Normal etterfylling av ved bør skje mens det ennå er glør i ovnen. Fordel glørne i bunnen. Plasser flest foran i ovnen.
6. Det legges 2–4 vedkubber på ca. 0,7–1 kg og 30–60 cm lengde inn over glørne i et lag med en avstand på ca. 1 cm mellom kubbene. Beste forbrenning oppnås hvis kubbenes lengderetning er parallell med bakre vegg i ovnen.
7. Når den sekundære lufttilførselen er på maks. og døren lukkes, vil veden være antent i løpet av et par minutter.

Viktig!

Det er viktig at den friske vedmengden hurtig begynner å brenne. En hurtig antenne av brenset oppnås ved å åpne forbrenningsluften maksimalt eller ved å la døren stå på gløtt for å tilføre så mye luft som kreves for å antenne veden.

Hvis brenset i stedet bare ulmer, blir det en kraftig røykutvikling som i verste fall kan forårsake en eksplosjonsartet antenne av røykgassene med risiko for både materielle skader og personskader.

8. Deretter justeres den sekundære luftmengden ned til ønsket posisjon, og den optimale forbrenningen vil fortsette til såkalt grunngløding.

Man må sikre at det alltid er luft (oksygen) nok til å opprettholde klare og varige flammer under og etter nedjustering av forbrenningsluften.

Under den nominelle testingen lå oppfyllingsintervallet på 60–70 minutter.

9. Du kan tenne på ny ved på samme måte som angitt i punkt 5 og 6.

Åpne ovnsdøren rolig de første 2–3 cm. Vent til trykket er utlignet før døren åpnes helt. Slik unngår du eventuell røykdannelse, spesielt i forbindelse med dårlige trekkforhold.

Åpne aldri ovnsdøren under kraftig fyring.

Når veden brennes ut, omdannes den til glødende trekull. Hvis det da allerede er dannet et godt glødelag på et tilstrekkelig lag med aske, kan ovnen holde seg varm svært lenge.

Nattfyring frarådes på det sterkeste. Det forurenses miljøet og gir dårlig utnyttelse av brensel siden gassene fra veden ikke antennes ved så lav temperatur. I stedet dannes det sot (gasser som ikke er forbrent) i skorsteinen og i ovnen. Ekstreme forhold, som dårlig skorsteinstrekk, store mengder ved eller våt ved, kan i verste fall forårsake en eksplosjonsaktig antenning.

Ved fyring om sommeren, når behovet for varme er minimalt, blir forbrenningen dårlig. Ovnen avgir for mye varme, og man reduserer forbrenningen. Husk imidlertid alltid å sørge for at det er flammer så lenge veden ikke er omdannet til trekull. Hvis du ønsker svakere fyring, legger du i en mindre mengde ved.

Hvis du fyrer med vått brensel, vil en stor del av brenslets varmeenergi gå med til å fortrenge vannet fra brensel uten å avgi varme til ovnen. Denne ufullstendige forbrenningen fører til sotavleiring i ovn, rør og skorstein.

Sammenligning av vedfyring og oljefyring:

Tresort (vanninnhold på 20%)	Antall rommeter per 1000 l olje
Eik	7,0
Bøk	7,0
Ask	7,2
Or	7,5
Bjørk	8,0
Alm	8,9
Rødgran	10,4
Edelgran	10,9

3.0 Regelmessig vedlikehold av ovnen

3.1 Utvendig vedlikehold

Ovnens støpte overflate er malt med en varmebestandig senotherm-maling. Den holder seg best hvis den støvsuges med et mykt munnstykke eller tørkes av med en tørr og lofri klut.

Ved for kraftig fyring kan den malte overflaten med tiden få et grålig skjær. Ovnene kan imidlertid enkelt friskes opp med en Morsø-spraymaling som kan kjøpes hos den lokale forhandleren. Morsø ovnene er overfaltebehandlet med Morsø originale sorte farge (tidligere kalt Morsø koks) eller Morsø grå. Malingen kan kjøpes som sprayboks og som vanlig ovnslakk på boks.

3.2 Innvendig vedlikehold

Glass

Ved riktig fyring med ved setter det seg ikke noe eller bare litt sot på det keramiske glasset. Hvis det har satt seg sot på glasset under opptenning, brenner det bort når det fyres riktig i ovnen. Hvis det setter seg mye sot på glasset på grunn av feil bruk, kan det lett fjernes med f.eks. Morsø Glassrens. Glasset må være kaldt under rengjøringen. Unngå å bruke kubber som er så lange at de presser på glasset når døren lukkes.

Årsaker til sotet glass:

- Brenslet er for vått.
- Kubbene er for store/det brukes ukløyvd ved.
- Forbrenningstemperaturen er for lav.

Utskiftning av glass

Keramisk glass kan ikke gjenvinnes ettersom det har en høyere smeltetemperatur. Dersom keramisk glass blandes med vanlig glass, ødelegges råvaren og gjenvinningsprosessen kan stoppe opp. Sørg for at det ildfaste glasset ikke havner sammen med vanlig gjenvinningsavfall.

Dette vil skåne miljøet i betydelig grad.

OBS: Skal avhendes som keramisk glass på gjenvinningsstasjon.

Innvendige støpejernsdeler og andre slitasjedeler

Vermikulitt-stein og andre deler som er i direkte berøring med ild og glør, er slitasjedeler. De vil derfor være spesielt utsatt for gjennombrenning. Ved korrekt bruk vil disse delene holde i mange år – men ved for kraftig fyring vil prosessen selvsagt fremskyndes. De nevnte delene kan lett skiftes ut.

Hvis røykledeplaten skades og ikke skiftes i tide, vil topplaten bli så utsatt for høye temperaturer at den kan ta skade. Vær oppmerksom på at uautorisert endring av konstruksjonen ikke må forekomme. Delene som skiftes ut, må være originale Morsø-deler.

Årsaker til at innvendige deler slites for raskt, kan være følgende:

- Det fyres for kraftig.
- Det brukes for mye tørr ved (møbelavfallsved).
- Det er for mye sot på røykhvelvene (se avsnittet Rense).

Pakninger

Med tiden vil pakningene i døren bli slitt og skal, for å unngå ukontrollert forbrenning, skiftes ut etter behov. Bruk det originale Morsø-pakningssettet som leveres sammen med en grundig veiledning.

Merk: Normale slitedeler omfattes ikke av Morsøs utvidede garantiordning.

Du finner vedlikeholdssortimentet (reservedeler, glassrens, maling, pakningssett m.m.) hos Morsø-forhandleren din.

3.3 Rense af ovnen

Som en følge av trekken i skorsteinen/pipa og etter feiing, legger det seg et aske- og sotlag, spesielt over røykledeplaten. Asken vil ha en isolerende effekt, noe som kan fremskynde gjennombrenningen av røykledeplaten, da den ikke kan bli av med varmen. Ved normal rensing kan røykledeplaten tas ut av ovnen. I dag skal feieren, i tillegg til å feie skorstein/pipe og rens røykrøret, sørge for at også sot i ovnen tømmes.

Antallet årlige feiinger/rensinger av ovnen vurderes av feieren i fellesskap med deg.

Aske

Som tidligere beskrevet bør det være ca. 1 cm isolerende askelag i bunnen av brennkammeret for å oppnå en høy forbrenningstemperatur. Når askelaget er for tykt, fjernes asken med en askeskovl, fejeblad eller lignende.

Asken skal i de fleste tilfeller kastes med husholdningsavfallet. Siden det kan ligge igjen glør i askeskuffen i flere døgn, kan det være nødvendig å oppbevare asken i en brannsikker beholder før asken tømmes i søppelsekken.

Aske fra en vedovn kan ikke brukes som gjødsel. Hvis du har fyrte med fargelagte brosjyrer, malt eller impregnert tre o.l., skal ikke asken tømmes over jord siden den kan inneholde tungmetaller.

Vedligeholdelsesdele til S80-90

Beskrivelse	Produktnr.
Stein, bak	57800300
Stein, side	57800200
Stein, bunn, front	57800400
Stein, bunn, bak	57800600
Røykledeplate, øverst	57800000
Røykledeplate, nederst	57800100
Paksnor til dør	57100700
Glassvindu	57800500
Tetningssnor til dør	57100700

4.0 Tekniske Data

Ovnsmodell	Morsø S80-90
CO utslipp (ved 13% O ₂) (%)	0,09
OGC (tjære o.l.) utslipp (mg/m ³)	57,0
Partikkelutslipp, vektet gjennomsnitt (g/kg)	2,83
Partikkelutslipp, maks. i enkel test (g/kg)	5,40
Virkningsgrad (%)	76,7
Nominell drifteffekt (kW)	9,0
Røyktrekk, minimum (Pa.)	12
Brensel	Ved

Alle måledata er i henhold til teststandarder EN 13 240 samt NS 3058-3059. Testene er utført hos autorisert testinstitutt.

Garanti Produkt Registrering

MORSØ 5 ÅRS GARANTISERTIFIKAT

Bak hver Morsø ovn finnes mer enn 160 års dedikert ovnsdesign og produksjonserfaring. Kvalitetskontroll har alltid vært i sentrum for produksjonsprosessen, og detaljerte mål er brukt ved alle viktige stadier av byggingen. Tilsvarende, gitt at ovnen har blitt levert av en autorisert Morsø-forhandler, vil Morsø tilby en 5-års produsentgaranti mot produktdefekter på hvilke som helst av de utvendige hoveddelene på ovnene.

**Les mer om ”Morsø 5-årsgaranti/produktregistreringskort”
og registrer den nye Morsø-ovnen din online:
<http://denmark.morsoe.com/garantiregistrering>**



By appointment to The Royal Danish Court

morsø

Monterings- og bruksanvisning S80-90



EN 13240

MORSØ JERNSTØBERI A/S · DK-7900 NYKØBING MORS
E-Mail: stoves@morsoe.com · Website: www.morsoe.com

Gratulerar - du är nu ägare av en ny Morsø-kamin!

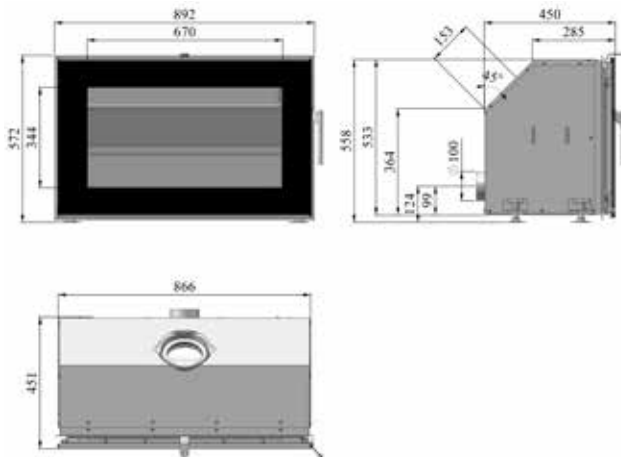
Morsø, som är den största leverantören på den danska marknaden, har sedan 1853 framställt braskaminer av allra högsta kvalitet. Om du bara följer nedanstående instruktioner är vi säkra på att även du kommer att ha nytta och glädje av din nya kamin i många år framöver.

Innehåll

1.0	Montering av Morsø-kaminen	Sidan
1.1	Uppackning av kaminen	25
1.2	Uppställning av kaminen	25
1.3	Sotare	25
1.4	Kaminens placering/avståndskrav	25
1.5	Skorstenen	31
1.6	Anslutning till murad skorsten	32
1.7	Anslutning till stålskorsten	32
1.8	Dragförhållanden	33
2.0	Eldningsteknik/så använder du kaminen	34
2.1	Tändning och eldningsintervall	35
3.0	Regelbundet underhåll av kaminen	37
3.1	Utvändigt underhåll	37
3.2	Invändigt underhåll	37
3.3	Rensning av kaminen	38
4.0	Tekniska data	39

Extratillbehör

Till Morsø-kaminer finns det ett omfattande program med skorstenar, golvunderlägg och tillbehör som kan göra det lättare för dig att använda och underhålla din Morsø-kamin.



1.0 Montering av Morsø-kaminen

1.1 Uppackning av kaminen

Det behövs minst två personer för dessa arbetsuppgifter eftersom braskaminen är tung. MORSØ S80-90 väger ca 120 kg.

Braskaminen är avsedd för periodisk användning.

1.2 Uppställning av kaminen

Det är viktigt att installationen utförs enligt föreskrifter och på ett säkert sätt.

Följ gällande nationella och lokala lagar och bestämmelser beträffande uppställning av braskaminer. Samtidigt ska du följa lokala bestämmelser vad angår anslutning till skorsten samt uppställning av skorstenar. Kontakta en behörig installatör. Efter installationen ska skorstensfejarmästaren godkänna installationen före eldning. Se Morsø-återförsäljare på www.morsoe.com/se.

1.3 Sotare

Som vi nämnt ovan kan det vara klokt att rådgöra med sotaren i ditt område innan du ställer upp kaminen. Under alla omständigheter ska du informera sotaren när braskaminen är uppställd. Sotaren gör en kontroll av installationen och sedan träffar man avtal om sotningsintervall. Om skorstenen inte har använts på ett tag bör du låta undersöka om det finns sprickor, fågelbon m.m. i den innan den tas i bruk igen.

1.4 Kaminens placering/avståndskrav

Craven på spiskassetten placering och avstånd beror på i vilken omgivning kassetten ska placeras.

A. Inbyggnad i murverk eller befintlig spisöppning

B. Specialbyggd spismiljö i omgivning där det förekommer brännbara material

A. Inbyggd i murverk eller befintlig spisöppning

Spiskassetten är i huvudsak beräknad för inbyggnad i murverk eller befintlig spisöppning. Anslutande material får inte vara antändliga.

Ett lager tapet ovanpå murverket anses normalt inte vara brandfarligt material.

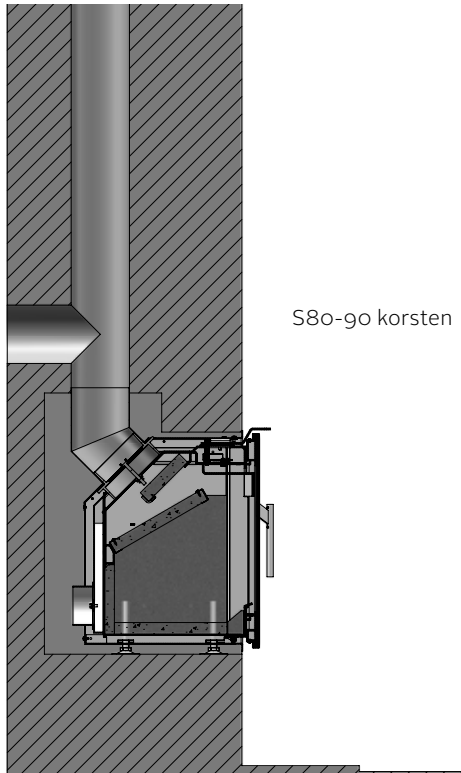
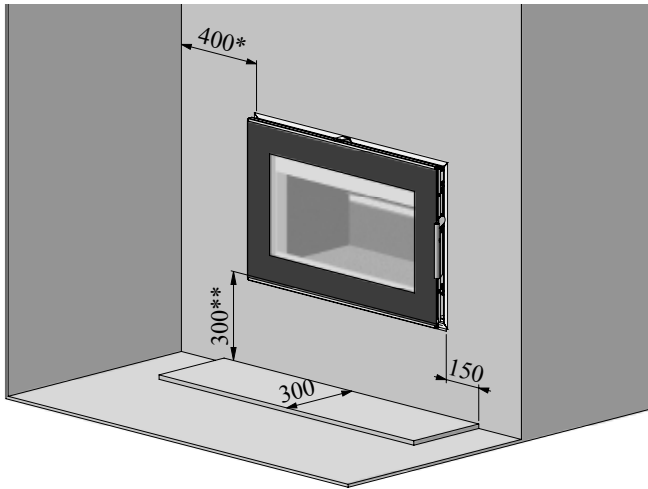
Ett icke brännbart underlag måste täcka golvet minst 300 mm framför eldningsluckan, och minst 15 cm på vardera sidan om eldningsöppningen.

Golvet måste kunna bära upp installationen.

Avståndskrav föreligger bara när braskaminen placeras intill brännbart material.

Följande avståndskrav gäller:

Möbleringsavstånd	1000 mm
*Avstånd till 90 ° brännbar sidovägg	400 mm
**Höjd över brännbart golv	300 mm



Montering

Befintliga rökspjäll i skorstenen ska tas bort eller låsas i öppet läge.

Det är viktigt att det finns några millimeter luft mellan plåthöljet och det omgivande murverket, eftersom värmeutvidgningen av plåthöljet annars kan orsaka sprickor i muren.

Som utgångspunkt kan man räkna med en infattningsöppning på 870 mm x 550 mm x 510 mm.

Kassetten ska riktas in med hjälp av ställskruvarna så att den står vågrätt. Observera att höljet ska vara i samma plan som murverket.

Förbindelsen mellan kassetten och skorstenen görs med ett rökrör (diameter 150 mm).

Mellan rökröret och den murade skorstenen ska det tätas med eldfast murbruk. En värmeutvidgning av rökröret kan orsaka sprickbildning i det eldfasta materialet. Det är därför viktigt att använda en murbusning och tätningsrep.

Om det inte redan finns en renslucka enligt bilderna kan det vara bra att montera en. Därmed underlättas monteringen av rökröret. I vissa fall kan detta också vara ett krav från sotaren.

Till Morsø S80-90-kaminen ska en 45° rörböj eller en flexibel slang anslutas på den gjutna rökavgången (1).

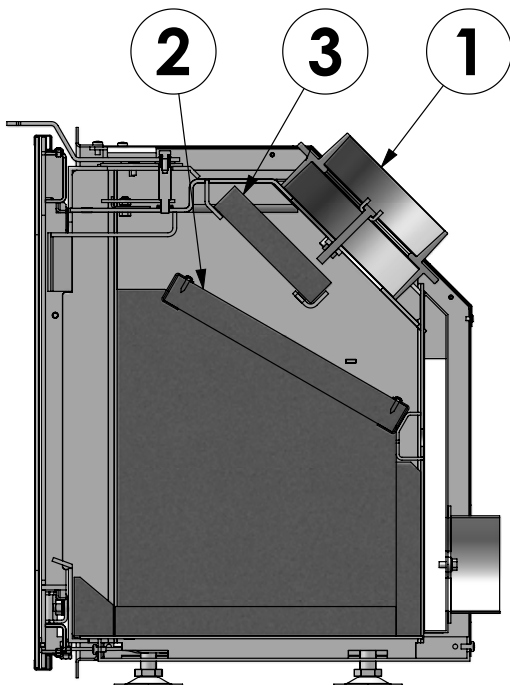
Med rörböjen är det möjligt att få både vågrät och lodrät rökavgång beroende på hur rörböjen vänds under monteringen.

Installationen bör utföras så att det är möjligt att ta ut insatsen vid eventuell senare reklamation utan att skada murverket eller annat material kring insatsen.

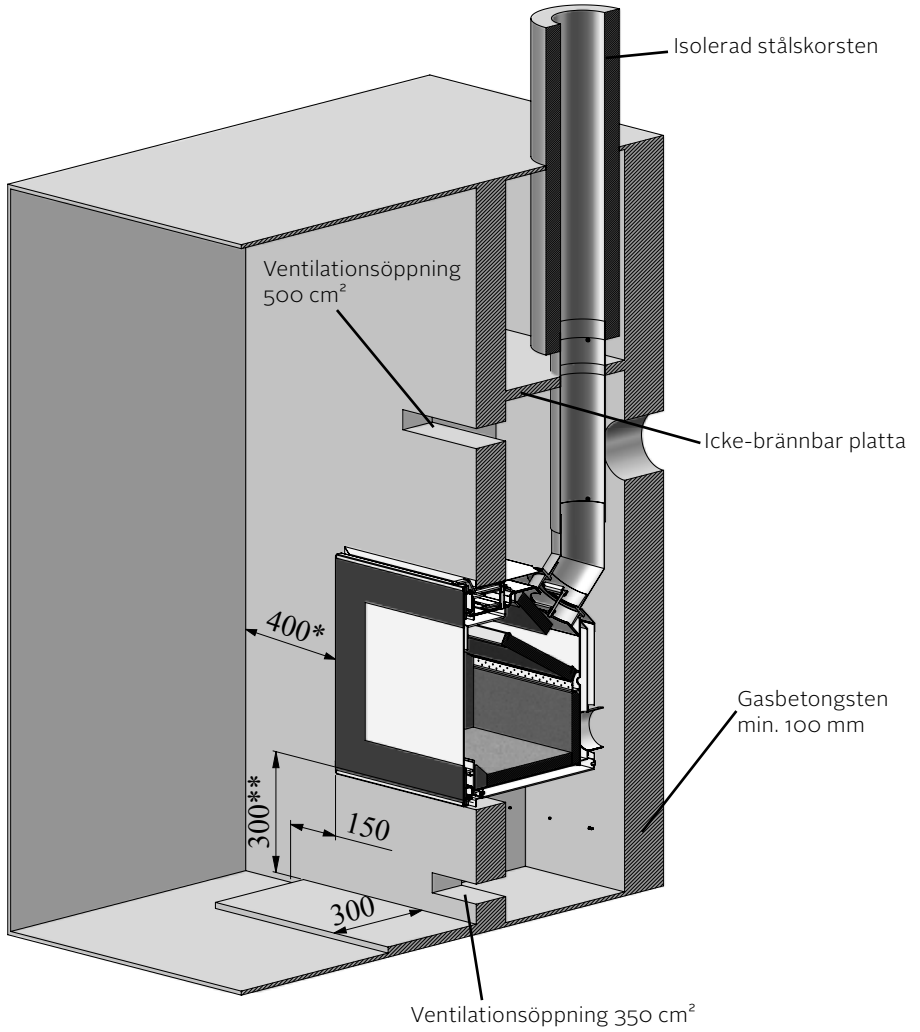
Placering av rökledplåtar

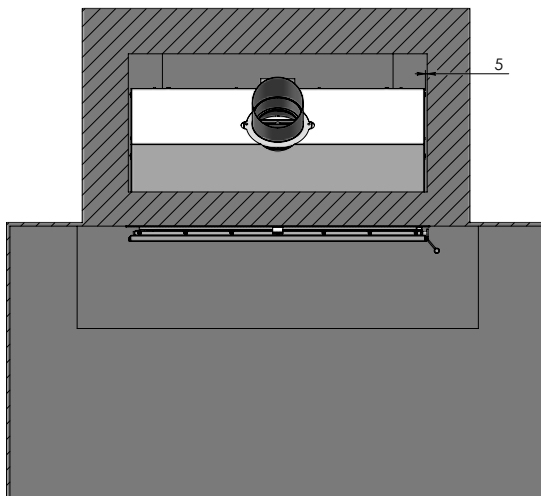
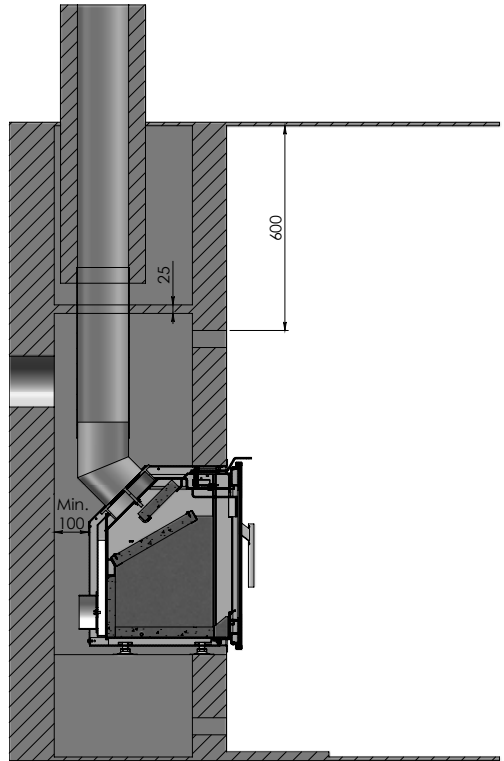
Rökledplåtarna (2) och (3) är tillverkade i vermiculit och placerade enligt figuren.

Tillse att rökledplåtarna är korrekt monterade innan kaminen tänds (se figur).



B. Specialbyggd spismiljö i brännbara omgivningar





Om spiskassetten monteras i omgivningar där det finns brännbara material måste en spismiljö byggas upp först, och kassetten monteras sedan i denna. Spismiljön ska skydda omgivningen mot kassetten värme påverkan med hjälp av avskärmning och ventilation. Det finns otaliga individuella sätt att bygga en spismiljö.

Här följer en principvägledning.

Spismiljön där kassetten ska monteras ska som minimum byggas upp av gasbetongsten med bredd på minst 100 mm. Om andra icke-brännbara material används (mursten, Rockwool m.m.) måste du säkerställa att isoleringsgraden uppfylls.

Tillse också att öppningen där kassetten ska sättas in har rätt storlek. Vid sidorna ska det finnas 25 mm mellan kassetten plåthölje och spismiljöns vägg. Mellan plåthöljets bakre vägg och spismiljöns bakre vägg ska det finnas ett utrymme på minst 100 mm. Öppningen ska minst placeras 300 mm över golvet, om den är utförd i brännbart material.

Spismiljön ska ha avluftningshål.

Inloppshålet ska ha en yta på minst 350 cm² och ska placeras på en nivå under kassetten. Luft som kommer in genom inloppshålet ska kunna passera upp och förbi kassetten. Utloppshålet ska ha en yta på minst 500 cm² och ska placeras på en nivå under kassetten. Utloppshålet ska sitta minst 600 mm från taket.

Precis över utloppshålet ska det finnas en icke-brännbar platta (25 mm, Rockwool eller motsvarande) täcka över spismiljön.

Det måste finnas ett icke-brännbart underlag som täcker golvet minst 300 mm framför eldningsluckan och minst 150 mm på vardera sidan av eldningsöppningen.

Observera att golvet måste kunna bära upp installationen.

Om dessa riktlinjer efterföljs är det tillåtet att placera brännbart material längs spismiljöns sidor och bakre vägg.

*Avstånd till 90 ° brännbar vägg framför eldningsöppningen:	400 mm
**Höjd över brännbart golv	300 mm
Möbleringsavstånd:	1000 mm

Montering

Kassetten ska placeras i spismiljöns öppning och rätas upp med hjälp av ställskruvarna, så att insatsen står vågrätt.

Förbindelsen mellan insatsen och skorstenen ska utföras med ett rökrör (diameter 150 mm) som fästs vid rökrörstudsens.

Röken i skorstenen kan bli hög. Därför måste avstånden till brännbara material hållas.

Avstånd till möbler

Det rekommenderade avståndet till möbler är 1000 mm, men du bör försöka bedöma om möbler och annat kan torka ut om de står nära kaminen.

Avstånd till brännbart material framför kaminen är 1000 mm.

En kamin blir varm under eldning. Var därför försiktig när du använder kaminen, särskilt om barn kan komma i kontakt med den.

Spisen har ett handtag i rostfritt stål – ett material med låg värmeledningsförmåga.

1.5 Skorstenen

Om lokala bestämmelser så tillåter kan kaminen anslutas till en skorsten dit en annan sluten eldstad redan har anslutits (t.ex. en oljepanna eller en annan braskamin). Lägg märke till eventuella krav på placering av rökrör om du ska ansluta två eller flera eldstäder till samma skorsten.

Braskaminen får aldrig anslutas till en skorsten som redan har anslutits till en gaspanna

En modern effektiv kamin ställer större krav på skorstenen. Låt därför sotaren kontrollera skorstenen.

Skorstenens innerdiameter ska följa gällande nationella och lokala bestämmelser. I allmänhet bör dock rörets snittyta vara minst 175 cm² (150 mm diameter) för braskaminer.

En för stor rördimension betyder att det går åt för mycket energi för att få acceptabelt drag i skorstenen. Om du har en murad skorsten med större dimension rekommenderar vi att du sätter i ett isolerande rör med rätt diameter. Då får du ökat drag och dessutom bättre eldningsekonomi.

Det finns inga särskilda krav på att skorstenen ska ha en viss höjd, men den måste vara så hög att man får tillräckligt bra drag och röken inte blir ett problem. Som tumregel kan man säga att draget är lagom när skorstenen är 4 meter över kaminen och minst 80 cm över takåsen. Om skorstenen placeras vid husets sidor bör skorstenens högsta punkt aldrig vara lägre än husets takås eller takets högsta punkt. Observera att det ofta finns nationella och lokala bestämmelser för hur skorstenar ska placeras om ditt hus har halmtak eller dylikt. Se avsnitt 1.8 om dragförhållanden.

Skorstenen och rökröret ska förses med rensluckor. Rensluckornas storlek ska minst motsvara skorstenens diameter.

Skorstenen ska vara tillgänglig för utvändigt kontroll och det ska finnas möjlighet att komma åt rensluckor och skorsten om den behöver rensas uppifrån (t.ex. om du har en stålskorsten).

1.6 Anslutning till murad skorsten

Mura fast en rökrörsbussning i väggen och för in rökröret i den. Röret får inte stickas in i själva skorstensöppningen, utan ska bara gå till skorstensrörets invändiga sida. Täta koppelingarna mellan kamin/rör och rör/murkoppling med bifogade glasfibersnöre. Normalt sett ska man inte behöva täta mellan eventuella rörkopplingar.

Eventuella övergångar från lodrätt till vågrätt rökrör kan med fördel monteras med en mjuk böjning så att skorstensdraget inte minskar.

Dimensioneringen av rökröret ska följa gällande nationella och lokala bestämmelser. Morsø rekommenderar dock att rökrör tillverkas i 2 mm stålplåt eftersom detta förlänger rökrörets livslängd.

1.7 Anslutning till stålskorsten

Vid montering då skorstenen ska gå rakt upp genom vinden måste du följa gällande nationella och lokala bestämmelser avseende skorstensens avstånd till brännbara ytor. Täta skorstenen vid rökstutsen med bifogade glasfibersnöre. Det är viktigt att skorstenen monteras så att den bärs upp av taket - det får inte vara så att det är kaminen som bär upp skorstenen (se anvisningar från skorstenstillverkaren). En hög vikt på kaminens ovansida kan leda till att det bildas sprickor i den. Morsøs garanti omfattar inte kaminens ovansida om skorstenen har monterats så att den inte bärs upp av taket.

Om skorstensbrand uppstår pga. att kaminen används på fel sätt eller på grund av att fuktigt bränsle används under en längre tid ska du stänga ventilerna helt och larma brandkåren.

Obs!

Det ska finnas möjlighet att rensa skorstenen. Tala med sotaren.

Om draget i skorstenen är för lågt kan man med fördel montera rökröret uppåt, eftersom man då minskar rökvandringen i själva brännkammaren.

Använd inte fler böjningar än nödvändigt och begränsa rörets längd, eftersom draget annars försämras.

Friskluftsintag

En braskamin kräver luft till förbränningen ca. 10-12 m³/t. Det gör att eldning i kaminen kan bidra till att man får ett hälsosamt inomhusklimat. Om huset är mycket tätt isolerat, och särskilt om det finns köksfläkt eller ventilationsanläggning i huset, kan det bli nödvändigt att montera ett luftgaller i det rum där kaminen står. Annars kan skorstensdraget bli för svagt, vilket kan medföra att kaminen inte förbränner bränslet ordentligt, och det kan komma ut rök ur kaminen när man öppnar luckan.

Om det är nödvändigt att montera luftgaller ska du placera dem så att de inte kan blockeras.

1.8 Dragförhållanden

Om det kommer ut rök ur kaminen när luckan öppnas beror det på dåligt drag i skorstenen. För den här typen av kamin krävs det ett skorstensdrag på minst 12 Pa för att förbränningen ska bli tillräckligt kraftig och för att förhindra rökutsläpp. Det finns dock risk för rökutsläpp om luckan i kaminen öppnas när du eldar kraftigt.

Rökgastemperaturen vid nominell verkningsgrad är 275 °C avseende 21 °C.

Rökgasernas massaflöde är 8,8 gram/sek.

Om du är osäker kan du eventuellt be sotaren mäta draget i skorstenen.

Dragförhållanden

Draget i skorstenen uppstår när det blir en skillnad mellan den höga temperaturen i skorstenen och den kallare utomhustemperaturen. Skorstensens längd och isolering samt vind- och väderleksförhållanden påverkar också om man kan få rätt undertryck så att det uppstår drag.

Nedsatt drag uppstår om

- Temperaturskillnaden är för liten, till exempel om skorstenen är dåligt isolerad. Om skorstenen är kall kan det vara en hjälp att tända en hoprullad tidning i skorstenens renslucka innan du tänder brasan.
- Utomhustemperaturen är för hög, exempelvis på sommaren.
- Det är vindstilla.
- Skorstenen inte har rätt höjd, så att den ligger i lä av taket och höga träd. I sådana fall finns det stor risk för röknedslag.
- Det kommer in falsk luft i skorstenen. Det kan bero på otäta fogar eller otät-heter vid rensluckan eller rökröret.
- Otäta eldstäder som inte används har anslutits till skorstenen.
- Rökröret och skorstenen är igensatta av sot pga. bristfällig rensning.
- Huset är för tätt (se avsnittet: Friskluftsintag).

Bra drag uppstår om

- Temperaturskillnaden inuti och utanför skorstenen är stor, alltså vid eldning när behovet är som störst.
- Det är klart väder och god vind.
- Skorstenen har rätt höjd. Minst 4 meter ovanför kaminen och fritt från takåsen.

2.0 Eldningsteknik/så använder du kaminen

Värmeavgivningen regleras med handtaget där ovan luckan.

Kassetten har 2 typer av förbränningsluft.

Sekundär förbränningsluft tillförs ner längs glaset. Den här luften regleras med handtaget där ovan luckan.

Tertiär förbränningsluft tillförs förbränningen precis över lågorna. Den här luften kan inte regleras.

Kassetten märkeffekt är 9,0 kW.

Er nya Morsø-spis är EN-testad och rekommenderas för eldning med ved.

VIKTIGT!

För att uppnå en god förbränning är det viktigt tillföra rätt mängd luft. För låg lufttillförsel kan leda till dålig förbränning, hög emission och låg verkningsgrad.

Ved innehåller mycket höga halter av gas (ca 75 %). Dessa gaser frigörs när veden värms upp och antänds. Det är därför viktigt att gaserna antänds snabbt när man har fyllt på ved. Om veden bara ligger och pyr, särskilt efter en ny påfyllning, uppstår det kraftig rökutveckling som i värsta fall kan orsaka explosionsliknande antändning av gaserna, vilket i sin tur kan skada kaminen.

För att kunna antända dessa gaser som frigjorts ur veden och få upp klara och kvarstående flammor under förbränningen, är det viktigt att man alltid tillför nödvändig mängd syre (luft). Inställning av tilluft, tändningsmetod och eldningsintervall beror på skorstensdraget, väder och vind, värmebehov, bränsle m.m. Det kan därför gå en tid innan du vet hur kaminen fungerar under de givna förhållandena.

Det går att elda med nästan alla typer av ved i Morsø-kaminen, men du bör inte elda med våt eller olagrad ved. Ved bör lagras under tak i minst 1 år och helst i 2 år med god ventilation. Vedträn ska klyvas så snabbt som möjligt efter fällningen om veden ska torka snabbt. Veden kan användas när fuktigheten är under 20 %. Under det officiella testet provas samtliga braskaminer med trä med ett fuktinnehåll på $(16 \pm 4)\%$. Elda aldrig med drivved, eftersom den ofta är mycket salthaltig och därmed förstör både kaminen och skorstenen. Impregnerat och målat trä samt spånplattor avger giftig rök och ånga och får därför inte heller användas som bränsle. Observera att det inte är tillåtet att använda flytande bränsle i kaminen.

Vedträn som har en diameter på mer än 10 cm bör alltid klyvas. Vedträna får inte vara längre än att de kan ligga plant över eldningsytan och få luft från bägge håll. Högsta tillåtna vedlängd i kaminen är ca 30 cm. Högsta tillåtna vedmängd är ca 2 kg/timme (max. 2 vedträn per påfyllning).

De första eldningarna bör vara måttliga, så att den värmebeständiga lacken på kaminen kan härddas innan man börjar elda kraftigare. I härddningsfasen under den första eldningen kan lacken utveckla rök och lukt, vilket är helt normalt. Sörj därför för god ventilation under den här perioden.

Under uppvärmning och nedkylning kan kaminen avge vissa knarrande ljud, som beror på den stora temperaturförändring som materialet utsätts för.

2.1 Tändning och eldningsintervall

När man tänder en brasa behövs det stora luftmängder. Om du börjar elda när kaminen är kall kan det vara en fördel att låta luckorna stå på glänt under de första minuterna. För att bygga upp ett isolerande asklager i botten av kaminen bör du elda upp ca 3 kg torra pinnar första gången du tänder. Behåll därefter alltid ca 1 cm aska i botten av brännkammaren.

1. Ett glödlager bildas snabbt om man tänder med 2-4 tändtabletter eller 7-10 hopknödade tidningssidor under ca 1-1,5 kg torra pinnar.
2. Öppna helt för sekundärluften med reglerhandtaget.
3. Tänd papperet/tändtablettorna och ställ därefter luckan på glänt (ca 2 cm) så att du får bra drag.
4. Efter 5-10 minuter ska man kunna se att skorstenen är så varm att det är drag genom den. Stäng då luckan helt. Om allt detta gjorts på rätt sätt kommer det efter ytterligare ca 15-20 minuter att ha bildats ett fint lager med glöd i brännkammaren.
5. Normal eldning bör ske medan det ännu finns glöd kvar. Fördela glöden på botten, men låt det mesta ligga framtill i kaminen.
6. Lägg 2-4 vedträn (cirka 0,7-1 kg, 30-60 cm långa) över glöden i ett lager, och med ett avstånd på cirka 1 cm emellan. Bästa förbränning uppnås om veden ligger parallellt med spiskasettens bakre vägg.
7. När den sekundära lufttillförseln är fullt öppen och luckan stängd kommer den nya veden att antändas på ett par minuter.

Viktigt!

Det är viktigt att den nya veden börjar brinna snabbt. För att säkerställa att veden tänds snabbt bör du öppna förbränningsluften till max. eller lämna luckan på glänt för att släppa in den mängd luft som behövs för att tända veden.

Om veden endast pyr kommer det att uppstå en kraftig rökutveckling som i värsta fall kan leda till en explosiv antändning av rökgaserna med risk för både materiella skador och personskador.

8. Justera sedan sekundärluftmängden till önskat läge, så fortsätter den optimala förbränningen till veden blivit till glöd.

Kontrollera alltid att det finns tillräckligt med luft (syre) för att hålla klara och kvarstående flammor under och efter nedjusteringen av förbränningsluften.

Under märkprovingen var påfyllningsintervallet 60-70 minuter.

9. En ny omgång ved kan tändas på på samma sätt som under punkt 5 och 6.

Normalt ska kaminluckan alltid öppnas långsamt de första 2-3 centimetrarna. Därefter ska man vänta tills trycket har utjämnats innan luckan öppnas helt. På så sätt undviker man eventuella problem med rök, särskilt om det är dåligt drag.

Öppna aldrig luckan under kraftigt eldning.

När veden har brunnit ut har den omvandlats till glödande träkol. Om det redan innan har bildats ett bra glödlager ovanpå ett tillräckligt lager aska kan kaminen hålla sig varm mycket länge.

Eldning när kaminen fylls med ved och lufttillförseln samtidigt dras ner till ett minimum så att veden inte antänds är strängeligen förbjuden. Det är dåligt för miljön. Det är dåligt för miljön. Dessutom utnyttjas veden dåligt, eftersom träets gaser inte antänds ordentligt vid låga temperaturer. Istället bildas sot (oförbrända gaser) i skorstenen och i kaminen. Vid extrema förhållanden, t.ex. vid dåligt drag i skorstenen, för mycket ved eller våt ved, kan det i värsta fall uppstå en explosionsartad antändning.

Vid eldning på sommaren när värmebehovet är minimalt blir förbränningen dålig. Kaminen värmer för mycket och man drar ner förbränningen. Kom dock alltid ihåg att se till att det finns kvarstående flammor så länge träet inte har omvandlats till träkol. Om du vill minska eldens styrka ska du fylla på mindre mängd ved.

Om man eldar med våt ved går en stor del av vedens värmeenergi åt till att förtränga vattnet ur veden utan att någon värme avges till kaminen. Vid en sådan ofullständig förbränning bildas sot i kaminen, rören och skorstenen.

Jämförelse av eldning med ved respektive olja:

Träslag (vatteninnehåll 20%)	Antal kubikmeter per 1000 l olja
Ek	7,0
Bok	7,0
Ask	7,2
Lönn	7,5
Björk	8,0
Alm	8,9
Rödgran	10,4
Ädelgran	10,9

3.0 Regelbundet underhåll av kaminen

3.1 Utvändigt underhåll

Kaminens yta är lackerad med värmebeständig lack. Den håller sig snyggast om den bara dammsugs med ett mjukt munstycke eller torkas av med en torr luddfri trasa.

Den lackerade ytan kan med tiden få ett gråaktigt utseende om man eldar för kraftigt, men det kan lätt åtgärdas med sprayfärg från Morsø. En sådan kan du köpa hos närmaste återförsäljare. Morsø kaminer är målade med Morsø original svart (tidigare kallad Morsø koks) eller Morsø grå. Färgen kan köpas som spray eller i burk.

3.2 Invändigt underhåll

Glas

Vid korrekt eldning med ved ska det inte bildas några (eller bara små) avlagringar på det keramiska glaset. Om det finns sot på glaset under tändningen bränns sotet bort när man eldar normalt i kaminen. Om glaset sotar igen på grund av felaktig användning kan du lätt ta bort det med t.ex. Morsø Glasrens. Glaset ska vara kallt när det rengörs. Använd inte så långa vedträn att de ligger mot glaset när luckan stängs.

Orsaker till att glaset kan sota igen:

- För våt ved.
- För stora vedträn/veden har inte klyvts.
- För låg förbränningstemperatur.

Byte av glas

Keramiskt glas kan inte återanvändas eftersom det har en högre smälttemperatur. Om keramiskt glas blandas med vanligt glas kommer råvarorna att förstöras och glasets återvinningsprocess kan stoppas. Kontrollera att det eldfasta glaset inte hamnar i den vanliga återvinningsen. Detta är till stor hjälp för miljön.

OBS: Glaset ska lämnas in som keramiskt glas på en återvinningsstation.

Invändiga gjutjärnsdelar och övriga slitdelar

Vermiculitsten och andra delar som är i direkt kontakt med eld och glöd är slitdelar. Dessa kommer därför att vara särskilt utsatta för genombränning. Vid korrekt användning kommer dessa delar att hålla i många år, men vid alltför kraftig eldning kommer genombränning att påskyndas. Dessa delar kan lätt bytas ut.

Om rökledplåten skadas och inte byts ut i tid kommer toppplåten därefter att utsättas för så hög temperatur att den kan skadas.

Observera att konstruktionen inte får ändras på otillåtet sätt, och att alla delar som byts ut måste vara Morsø originaldelar.

Orsaker till att invändiga delar slits för snabbt:

- Du eldar för kraftigt.
- Du använder för mycket torrt trä (möbelavfall).
- Det är för mycket sot ovanpå rökledplåtarna (se avsnittet Rensning).

Packningar

Med tiden kommer packningarna i locket att slitas och måste bytas ut vid behov för att undvika förbränning. Använd Morsøs originalpackningar. Dessa levereras med bruksanvisning.

Obs: Normala slitdelar omfattas inte av Morsøs utökade garanti.

Underhållssortiment (reservdelar, glasrengöringsmedel, lack, packningssats m.m.) finns hos närmaste Morsø-återförsäljare.

3.3 Rengöring av spisen

Som följd av draget i skorstenen, och även efter sotning, kommer det att uppstå ett ask- och sotlager i synnerhet över rökledplåten. Askan har isolerande verkan, vilket kan påskynda genombränning av rökledplåten eftersom denna inte kan bli av med värmen. Rökledplåten kan tas ut ur spisen under normal rengöring. Numera måste sotaren förutom sotning av skorsten och rensning av rökrör även tömma sot från kaminer/spiskassetter.

Antalet årliga sotningar/rengöringar ska bestämmas av sotaren efter samråd med kunden.

Aska

Som tidigare beskrivet bör det finnas ett ca 1 cm isolerande asklager i botten av brännkammaren för att man ska få hög förbränningstemperatur. När asklagret är för tjockt tas askan bort med en askspade, skyffel eller liknande.

Askan kan i de allra flesta fall bortskaffas som hushållssopor. Det kan dock ligga kvar glöd i asklådan i flera dygn, och man kan därför behöva förvara askan i en behållare av icke brännbart material innan askan hålls över i sopsäcken.

Aska från en braskamin kan inte användas som gödsel i trädgården. Om man har eldat färgglada broschyrer, lackerat eller impregnerat trä och liknande i kaminen får askan inte heller hållas ut i jord, eftersom den kan innehålla tungmetaller.

Reservdelar till S80-90

Beskrivning	Produktnr.
Sten, bakre	57800300
Sten, sida	57800200
Sten, botten, främre	57800400
Sten, botten, bakre	57800600
Rökledplåt, övre	57800000
Rökledplåt, nedre	57800100
Dörrpackning	57100700
Glas	57800500

4.0 Tekniska Data

Kaminmodell	Morsø S80-90
CO utsläpp (vid 13% O ₂) (%)	0,09
OGC (tjära och liknande) utsläpp (mg/m ³)	57,0
Partikelutsläpp, viktat genomsnitt (g/kg)	2,83
Partikelutsläpp, max. vid enskild provning (g/kg)	5,40
Verkningsgrad (%)	76,7
Märkeffekt (kW)	9,0
Rökdrag, minimivärde (Pa.)	12
Bränsle	Ved

Alle mätdata anges i förhållande till provningsstandarden EN 13 240 samt NS 3058-3059. Provningarna har utförts av ackrediterat provningsinstitut.

Garanti Produkt Registrering

INTYG ÖVER MORSØS 5-ÅRSGARANTI

Bakom varje Morsø-kamin finns över 160 år av hängiven kamidesign- och tillverkningserfarenhet. Kvalitetskontroll har alltid legat i centrum för vår produktion och detaljerade åtgärder har införts i alla viktiga tillverkningskedan. Följaktligen, under förutsättning att kaminen har levererats av en auktoriserad Morsø-återförsäljare, kommer Morsø att erbjuda en 5-årig tillverkargaranti mot tillverkningsfel på de huvudsakliga yttre delarna på sina kaminer.

**Läs mer om "Morsøs 5-årsgaranti/produktregistreringskort"
och registrera din nya Morsø-kamin på online:
<http://www.morsoe.se/garantiregistrering>**

VIKTIG!

Hvordan varme trygt for miljøet og deg selv!

- **Bruk kun tørr ved**

Bruk alltid tørr (maks. 20% fuktighet) og ubehandlet ved. Veden må være delt og 8 - 12 cm tykk.

- **Opptenning**

Tenn opp med tørr opptenningsved (bruk 1 - 2 kg). La døren stå på gløtt, og hold deg ved ovnen i opptenningsfasen.

- **Godt lag med glød**

Sørg for at du har et godt lag med glød før du legger på mer. Treet bør ta fyr i løpet av to minutter. Dersom kubbene ikke begynner å brenne som de skal, eller i et ekstrem tilfelle, fører til at røykgassene antennes, kan dette utgjøre en risiko for materielle skader eller personska-

- **Legge på ny ved**

Legg på 2 - 3 kubber når du skal legge på mer ved - ikke mer enn 2 - 2,5 kg.

- **Sørg for tilstrekkelig luft**

Dvs. klare og gule flammer.

- **Ikke la det brenne om natten**

VIKTIGT!

Säker uppvärmning för miljön och för dig själv!

- **Använd endast torr ved**

Använd endast torr (max. 20% fukthalt) och obehandlad ved. Bränslet måste vara klyvt och 8 - 12 cm tjockt.

- **Tändning**

Tänd med torr tändved (använd 1 - 2 kg). Lämnna luckan på glänt och håll dig nära kaminen medan du tänder den.

- **Ett bra lager glöd**

Se till att det finns ett bra glödlager innan påfyllning. Veden bör tändas inom 2 minuter. Om stockarna inte antänds kan de, i extremfall, medföra att rökgaserna antändes vilket kan innebära risk för materiella skador eller personska-

- **Påfyllning**

Vid påfyllning använder du 2 - 3 vedträn - inte mer än 2 - 2,5 kg.

- **Se till att det finns tillräckligt med luft**

Dvs. klara och gula lågor.

- **Låt aldrig brinna över natten**



By appointment to The Royal Danish Court

morsø

Morsø Jernstøberi A/S - 07.10.2015 - 72800200