

## MORSØ BALCONE – ELECTRIC BBQ



## MORSØ BALCONE – ELECTRIC BBQ

Important: Retain these instructions for future use.

<b>MORSØ BALCONE</b>	DK .....	3
<b>MORSØ BALCONE</b>	UK .....	11
<b>MORSØ BALCONE</b>	DE .....	19
<b>MORSØ BALCONE</b>	FR .....	27
<b>MORSØ BALCONE</b>	SE .....	35
<b>MORSØ BALCONE</b>	NO .....	43
<b>MORSØ BALCONE</b>	FIN .....	51
<b>MORSØ BALCONE</b>	ES .....	59
<b>MORSØ BALCONE</b>	NL .....	67
<b>MORSØ BALCONE</b>	SL .....	75

## MORSØ BALCONE – ELEKTRISK GRILL



## MORSØ BALCONE – ELEKTRISK GRILL DK

- 1800W varmeelement
- Emaljeret tilberedningsoverflade – nem tilberedning og opvask
- Holdbart sprøjttestøbt aluminiumkabinet og låg
- Kontrolknop til optimal styring af el under tilberedning
- Polyester beskyttelsesovertræk (sælges separat)
- Bakelithåndtag og PA (nylon) sokkel.
- Ophængskonsoller til montage af grillen på altangelænder, fås som tilvalg (sælges separat)
- Leveres med standard elledning
- Certificeret i henhold til CE-standarder

Vigtigt: Gem vejledningen til fremtidigt brug.

## GENERELLE OPLYSNINGER



### VIGTIGT

Læs denne vejledning grundigt inden ibrugtagning. Sæt dig ind i apparatet forud for tilslutning til eludtag. Gem vejledningen til fremtidigt brug.



### VIGTIGT

Denne grill bør ikke anvendes, medmindre alle elementer er monteret, og grillen er samlet i overensstemmelse med samlevejledningen.



### VIGTIGT

Apparatet må ikke tages i brug, hvis der er tegn på beskadigelse af enheden eller elledningen.

### SIKKERHEDSHENSYN

Manglende overholdelse af denne vejledning vil kunne medføre brand- eller eksplosionsfare, hvilket vil kunne betyde alvorlig personskade, død eller tingsskade. **FOR-SIGTIG:** Tilgængelige dele kan blive særdeles varme. Hold mindre børn på afstand. Der må IKKE foretages ændringer af apparatet.

Der må ikke foretages ændringer af dele, som fabrikanten eller dennes repræsentant har forseglet.

- Hvis disse oplysninger ikke overholdes nøje, kan det medføre dødsfald eller alvorlig tilskadekomst.
- **DER MÅ IKKE ANVENDES ADAPTERE.**
- Apparatet må udelukkende anvendes på områder med effektiv ventilation.

### Beskyt børn

- Hold børn på afstand af grillen under brug, og til grillen er afkølet efter brug. Lad ikke børn betjene grillen.
- Sørg altid for, at der ikke foregår sports- eller anden fysisk udøvelse i umiddelbar nærhed af grillen under brug, og mens den stadig er varm.

### Samling og opstilling:

- Brug passende sikkerhedsbeklædning under samling af grillen
- Følg samplingsanvisningerne i denne vejledning.
- Undgå unødigt snoning af elledninger.
- Hold elektriske tilslutninger tørre.
- Sørg for, at elledningen ikke er sammenfiltret eller beskadiget. Grillen må ikke benyttes, hvis der er tegn på beskadigelse af ledningen.

- Sørg altid for at holde grillen på afstand af brandbare materialer.
- Sørg for at anbringe grillen på en plan flade med en tilstrækkelig stabil overflade til sikring af maksimal stabilitet.

### Elektrisk sikkerhed:

- Sikringen skal være en returstrømafbryder med en målt returstrøm, der ikke overstiger 30 mA
- Apparatet må kun tilsluttes eludtag, der er korrekt monteret og jordet.
- Berør ikke hovedkontakten med våde hænder! Stikkontakten skal altid tages ud af stikkåsen ved hjælp af kontakten og ikke ledningen.
- Vær forsigtig i håndteringen af elledningen. Udsæt ikke ledningen for at blive bøjet eller klemt, ligesom der ikke må rykkes i ledning eller køres hen over denne. Beskyt ledningen mod skarpe kanter, fedtstoffer og varme.
- Apparatet må ikke løftes i ledningen, og ledningen bør ikke anvendes til formål, hvortil den ikke er beregnet.
- Kontroller stikkontakt og ledning forud for hver anvendelse.
- Hvis ledningen er beskadiget, skal apparatet straks afbrydes. Brug aldrig apparatet, hvis ledningen er beskadiget.
- Tilslutning til strømforsyningen skal afbrydes, når apparatet ikke er i brug.
- Kontroller, at apparatet er afbrudt, inden det tilsluttes til strømforsyningen.

### Forlængerledninger:

- Såfremt det er nødvendigt at anvende forlængerledning, anvendes en ledning, der er beregnet til uden-dørs brug. Brug altid en jordet stikkontakt.
- Inden brug kontrolleres det, at forlængerledningen ikke er beskadiget.
- Der må ikke anvendes forlængerledning, som ikke har jordet kontakt.
- Ved brug af lange forlængerledninger, skal disse vikles helt op inden brug.
- Lad ikke en forlængerledning være rullet op på sin holder under brug af Balcone BBQ.
- Kontroller at gældende lover og regler overholdes, inden apparatet tages i brug.



### VIGTIGT

Balcone grillen bliver særdeles varm og må ikke flyttes, mens den er i brug.

Tilgængelige dele kan ligeledes være særdeles varme. Sørg for at holde mindre børn og kæledyr på afstand.



## PÅTÆNKT ANVENDELSE:

- Grillen er beregnet til tilberedning/grilning af fødevarer.
- Grillen er ikke beregnet til erhvervs-mæssig anvendelse.
- Grillen bør ikke anvendes i regnvejr.
- Anvend ikke trækul, briketter, flydende brændstof, lava, brændsel eller nogen anden form for brændbart materiale i grillen.
- Grillen bør udelukkende anvendes som påtænkt og beskrevet i denne vejledning. Forkert anvendelse af grillen kan afstedkomme brand, elektrisk stød eller tilskadekomst.
- Skulle der gå ild i fedt eller olie, lukkes låget, stil tænd/sluk kontakten på off, afbryd grillen fra strømforsyningen og lad låget forblive lukket, til ilden er gået ud. Brug ikke væske til at slukke flammerne.
- Denne grill er udelukkende beregnet til fritstående brug eller ophængt på et altangelænder med brug af Morsøs ophængsbeslag, der er beregnet til dette (sælges separat som ekstratilbehør).

### Betjening:

- Anvend ikke grillen i våde eller fugtige omgivelser
- Anvend ikke grillen i nærheden af swimmingpools eller andre kilder med åbent vand
- Fedtbakken skal altid være på plads under anvendelse af grillen.
- Ved brug af grillen på sarte overflader som fx bordplader i træ eller duge, anbefaler vi, at der anvendes en dækkeserviet eller lignende for at beskytte bordet.
- Lad ikke Balcone BBQ være uden opsyn, mens den er i brug.

### Forvarmning:

- Indstil drejeknappen til den ønskede position og lad grillen forvarme i omkring 15-20 minutter.
- Sørg for at opvarme produktet ved maks. temperatur i mindst 15 minutter, før produktet tages i brug første gang. Hvis dit produkt har et låg, skal det forvarmes med et lukket låg



### VIGTIGT

Hvis der er et brud på emaljebelægningen, eller der er faldet emaljeplager af grillristen (eller madlavningsområdet), så skal grillristen udskiftes.



### VIGTIGT

Brug korrekt sikkerhedsbeklædning under betjening af Balcone grillen. Dette omfatter, men er ikke begrænset til, grillhandsker, forklæde, sikkerhedsbriller, lange ærmer.



### VIGTIGT

Hvis der sker opflamning, må der ikke bruges vand til at slukke ilden. Sluk grillen. Fjern ledningen ved kontakten og luk låget. Vent til grillen er kølet helt ned.

### Efter brug/Rengøring:

- Som det er tilfældet med øvrige apparater, vil korrekt pleje og vedligeholdelse holde disse i optimal driftstilstand og forlænge deres levetid. Din nye Balcone BBQ er ingen undtagelse. Følger du disse rengøringsprocedurer rettidigt, kan du holde din grill ren og i funktionsdygtig tilstand med en minimal indsats.
- Sørg for at rengøre dit apparat, før det tages i brug første gang, og sørg for, at der ikke er emballagemateriale tilbage på produktet
- Sluk grillen og lad grillen køle helt ned, inden den flyttes eller rengøres.
- Fedtbakken bør jævnligt tømmes og rengøres.
- Sørg for omhyggelig rengøring af grillen efter brug. Grillristen tages af og vaskes i en mild sæbeopløsning, eller varm grillristen godt op og når risten er afkølet, børstes de forkullede madrester af med den medfølgende lille børste. En fugtig klud kan bruges til rengøring af grillens øvrige dele.
- Grillen rengøres udelukkende med en fugtig klud. Ingen af grillens dele tåler maskinopvask.
- Grillen må først tildækkes, når den er fuldstændig afkølet.

### VIGTIGT: VEDLIGEHOLDELSE:


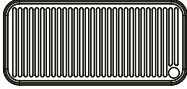

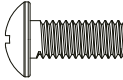
Ved regelmæssig brug og eksponering for vind og vejr, vil der altid opstå slitage på og patinering af outdoor-produkter. Dette er helt normalt og gælder derfor også Morsø Outdoor produkter. Ridser og dannelse af korrosion vil derfor forekomme, men dette reparerer let ved hjælp af Morsø Forno Gas & Balcone vedligeholdelseskitt. Ved brug af vedligeholdelseskittet kan du genopfriske din Morsø Balcone, så den står næsten som ny. Du kan finde en instruktionsvideo, der forklarer processen på vores hjemmeside, morsoe.com. Fremgangsmåden er den samme Morsø Forno Gas Serien og for Balcone EI-grill. Vi anbefaler altid at bruge et Morsø cover til at beskytte din grill, når den ikke er i brug. Vigtigt! - Sørg altid for at din grill er helt afkølet og tør, inden den dækkes til. Et Morsø cover vil også forhindre nedsvivning af fugt og regnvand og dermed risiko for rust på støbejernsristen, når grillen ikke er i brug.

Gå ind på morsoe.com og se instruktionsvideoen, der forklarer, hvordan du let og effektivt rengør og vedligeholder din grillrist.

**Bortskaffelse:**

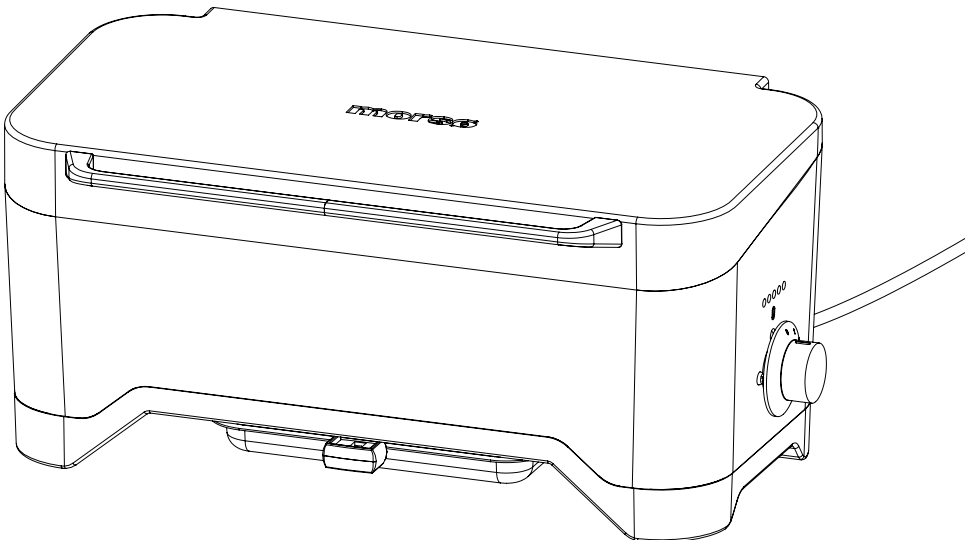
- Balcone BBQ må ikke bortskaffes med husholdningsaffaldet. Denne type udtjent elektrisk og elektronisk udstyr skal bortskaffet særskilt.
- Forhør dig hos de lokale myndigheder om mulighederne for korrekt bortskaffelse.
- Gennem særskilt bortskaffelse vil du medvirke til genanvendelse af gammelt udstyr eller til øvrige former for genbrug. Du vil således medvirke til at forhindre tilfælde, hvor skadeligt materiale slippes ud i miljøet.
- Emballagen består af pap og tilsvarende plasttyper, der bærer mærket for genanvendelse



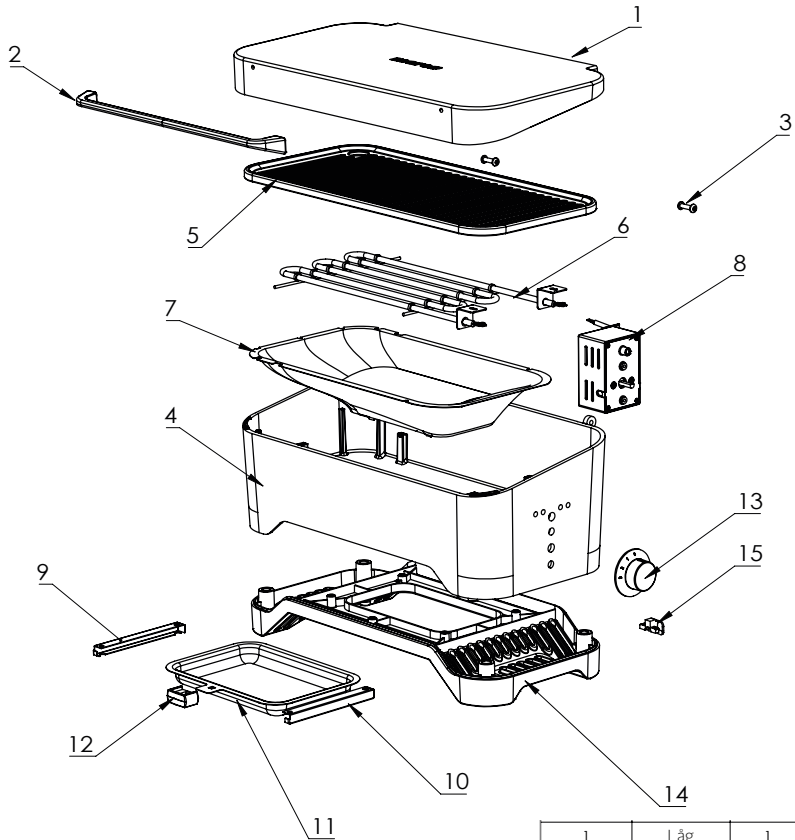
Del	Beskrivelse	Antal
	Greb	1
	Rist	1
	Drejeknap	1
	Skrue M4x12	2

**Tekniske DATA:**

Mærkespænding	220-240V,50HZ
Ydelse	1800W
Klassifikationer	IPX4
Ledningslængde	2 m
Tilberedningsoverflade, areal	825 cm <sup>2</sup>



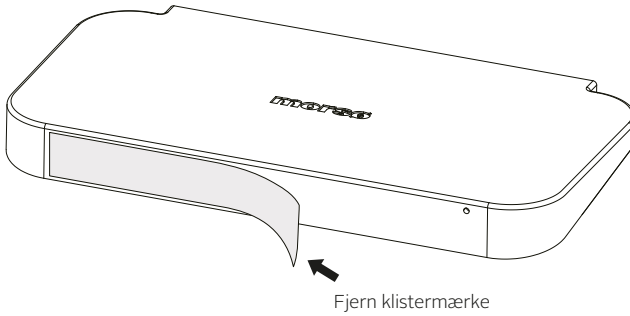
## EKSPLODERET DIAGRAM




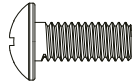
1	Låg	1
2	Greb for låg	1
3	Tapbolt	2
4	Sokkel	1
5	Rist	1
6	Varmelegeme	1
7	Varmeskjold	1
8	Kontaktboks	1
9	Fedtstøtte V	1
10	Fedtstøtte H	1
11	Fedt boks	1
12	Fedtgreb	1
13	Drejeknap	1
14	Stel	1
15	Kabellås	1

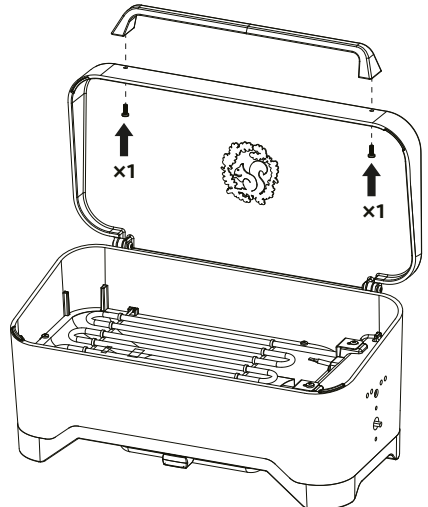
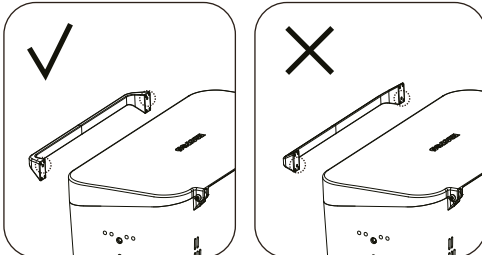
## SAMLEVEJLEDNING

1:

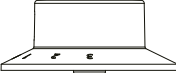


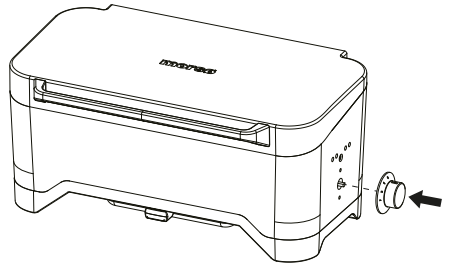
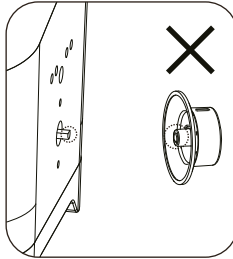
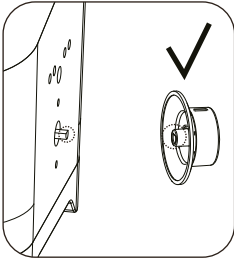
2:

Del	Beskrivelse	Antal
	Greb	1
	Skruer M4x12	2



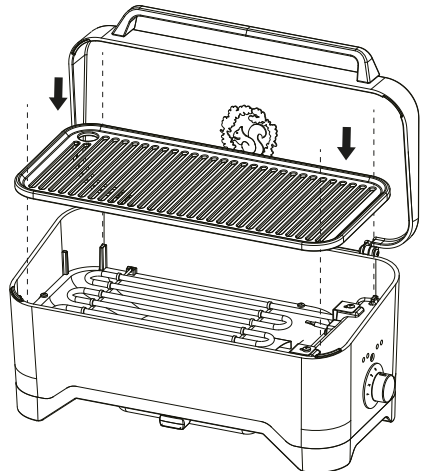
3:

Del	Beskrivelse	Antal
	Temperatur-reguleringsknap	1



4:

Del	Beskrivelse	Antal
	Grillrist	1



Gem din kvittering for købet. Den fungerer også som garanti.

## MORSØ BALCONE – ELECTRIC BBQ



## MORSØ BALCONE – ELECTRIC BBQ

UK

- 1800W heating element
- Satin enamel cast iron cooking surface – easy to cook on and wash up
- Durable die cast aluminium case and hood
- Electric control knob for maximum control when cooking
- Polyester protection cover available (sold separately)
- Bakelite handle and PA (nylon) base.
- Mounting brackets for mounting the BBQ balcony handrail available as an optional extra (sold separately)
- Supplied with regular power cable
- Certified to CE standards

Important: Retain these instructions for future use.

## GENERAL INFORMATION



### IMPORTANT

Read these instructions carefully prior to use. Familiarise yourself with the appliance before connecting it to the power outlet. Keep these instructions for future reference.



### IMPORTANT

Do not use this barbecue unless all the parts are in place and the barbecue was assembled according to the assembly instructions.



### IMPORTANT

Do not operate the unit if there is any sign of damage to the unit or its power cord.

### FOR YOUR SAFETY

Failure to comply with these instructions could result in a fire or explosion which could cause serious bodily injury, death or property damage. **CAUTION:** Accessible parts may be very hot. Keep young children away. **DO NOT** modify this appliance.

Parts sealed by the manufacturer or their agent must not be manipulated by the user.

- If this information is not followed exactly a fire causing death or serious injury may occur.
- **DO NOT USE ADAPTERS.**
- Only use in well ventilated areas.

### Protect Children

- Keep children away from barbecue during use and until barbecue has cooled after you have finished. Do not allow children to operate barbecue.
- Always ensure that no sporting or physical activities are carried out in close proximity to the barbecue during use and while still hot.

### Installation and Assembly:

- Wear proper safety clothing when assembling the BBQ
- Follow the assembly instructions as stated in this manual.
- Take care to avoid unnecessary twisting of the power cable.
- Keep electrical connections dry.

- Make sure the power cable is not tangled up or damaged. Do not use the appliance if the power cable shows any sign of damage.
- Always ensure the barbecue is kept away from flammable materials.
- Make sure to place the BBQ on a level plane, with a sufficiently strong surface to insure maximum stability

### Electrical safety:

- The fuse must be a residual current circuit breaker with a measured residual current of no more than 30 mA
- The device may only be connected to a socket that is correctly installed and grounded
- Do not touch the mains plug with wet hands! Always pull out the mains plug at the plug and not by the cable.
- Handle the power cable with care. Do not bend, crush, pull or drive over the power cable, protect from sharp edges, oil and heat
- Do not lift the device using the cable or use the cable for purposes other than intended.
- Check the plug and cable before each use.
- If the power cable is damaged immediately disconnect the plug. Never use the device if the power cable is damaged.
- Make sure the device is unplugged when not in use.
- Make sure that the device is switched off before plugging it in the circuit.

### Extension cords:

- If it is necessary to use an extension cord, make sure to use an appropriate cord that is suitable for outdoor use. Always use an earthed plug.
- Examine the extension cord for damage before use.
- Do not use an extension cord that does not have an earthed (grounded) plug.
- When using long extension cords, make sure to fully unwind the extension cord before using it.
- Do not leave an extension cord wound up in its housing when using the 'Balcone BBQ'.
- Make sure to follow local laws and regulations before using this appliance.



### IMPORTANT

The Balcone BBQ grill becomes very hot and may not be moved when in use.

Accessible parts may also be very hot. Keep young children and pets away.



## INTENDED USE:

- The BBQ is intended for preparing/grilling food.
- The BBQ is not intended for commercial use.
- Do not use when raining.
- Do not use charcoal, Briquettes, liquid fuel, lava rock, fuel or any other kinds of combustibles in the BBQ.
- Only use the BBQ as intended by this manual, Misuse of the BBQ may cause fire, electric shock or injury.
- Should a grease fire occur, close the lid, turn the power button off, unplug the barbecue from the socket and leave the lid closed until the fire is extinguished. Do not use liquid to extinguish flames.
- This BBQ is only intended for freestanding use or for use with the Morsø provided Mounting brackets for mounting the BBQ on a balcony handrail. (available as an optional extra, sold separately).

### Operation:

- Do not use the BBQ in wet or damp environments.
- Do not use the BBQ near a swimming pool or other open water sources.
- The grease pan must always be installed during operation of the BBQ.
- When using the BBQ on delicate surfaces, such as wood tables or Tablecloths, we recommend to use a placemat or similar device to protect the table.
- Do not leave the Balcone BBQ unattended when in use.

### Preheating:

- Set the rotating power knob to the desired position, and allow the BBQ to preheat for Approximately 15-20 minutes.
- Make sure to Heat the product at max temp for at least 15 minutes before using the product for the first time. If your product has a lid it needs to be preheated with a closed lid.



### IMPORTANT

If there is a breach in the enamel coating or enamel flakes have fallen off the Grill grate (or cooking area), then the grill grate needs to be replaced.



### IMPORTANT

Wear proper safety clothing when operation the Balcone BBQ. This includes but is not limited to, grill gloves, apron, safety glasses, long sleeves.



### IMPORTANT

If a flare up occurs, do not use water to put out fire. Turn of the BBQ, Unplug the power cord and close the lid. Wait for the Grill to fully cool.

### After use/Cleaning:


- As with all appliances, proper care and maintenance will keep them in top operating condition and prolong their life. Your new Balcone BBQ is no exception. By following these cleaning procedures on a timely basis, your barbecue will be kept clean and working properly with minimum effort.
- Make sure to clean your appliance before its first use, and make sure that there are no packaging material left on the product.
- Turn off the BBQ and allow the BBQ to cool down completely, before moving or cleaning the BBQ.
- Empty & clean the grease tray regularly.
- Be sure to clean your grill carefully after use. The grilling grid is removed and then washed in a mild soap solution – or you can heat up the grill to a considerable temperature and, when the grilling grid has cooled off, brush away the charred food remnants with the small brush supplied. A moist cloth can be used for cleaning the other parts of the grill.
- Handwash with a damp cloth only, do not put any components of the BBQ in the dishwasher.
- Only Cover the BBQ when it is fully cooled down.


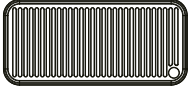

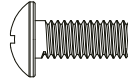
### IMPORTANT: MAINTENANCE

In the course of regular use and exposure to the elements, there will always be wear and tear and patination of outdoor products. This is quite normal and, hence, also apply to the Morsø Outdoor products. Thus, the occurrence of scratches and the formation of corrosion will appear, but this is easily repaired by way of the Maintenance Kit for Morsø Forno Gas and Morsø Balcone. Using the maintenance kit, you can refresh your Morsø Forno Gas to make it appear almost new. You find an instruction video that explains the process on our website – [morsoe.com](http://morsoe.com). The procedure is the same for the Morsø Forno Gas Series and for Balcone Electric Grill. We always recommend the use of a Morsø cover for the protection of your grill when it is not in use. Important! – Always make sure that your grill is completely dry and cooled off before putting on the cover. A Morsø cover will also prevent the seepage of moisture and rainwater and, thus, the risk of rust on the cast-iron grate, when the grill is not in use.

Go to [morsoe.com](http://morsoe.com) to watch the instruction video which explains how, easily and efficiently, you clean and maintain your grilling grate.

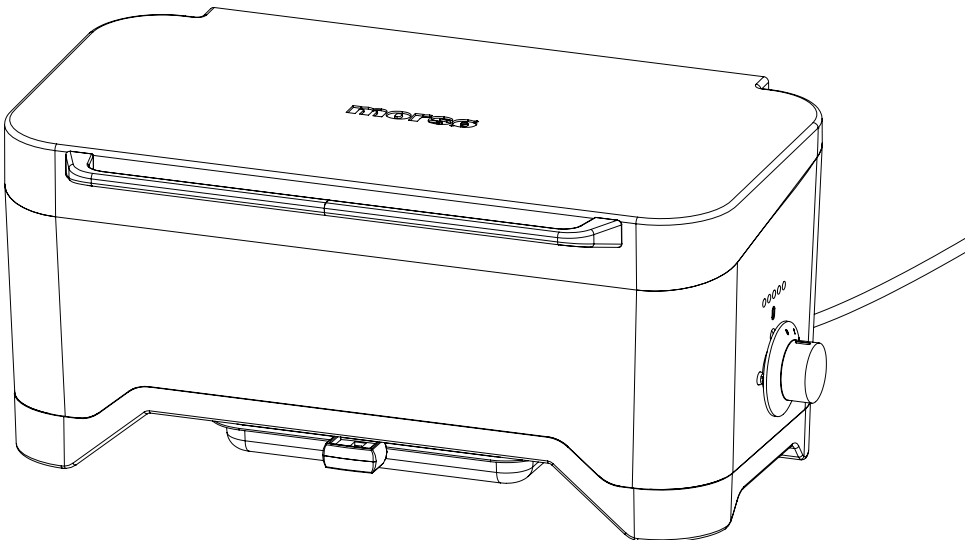
**Disposal:**

- The Balcony BBQ must not be disposed of in household waste. You must dispose of such old electrical and electronic equipment separately.
- Please check with your local authority about the possibilities for correct disposal.
- Through separate disposal you send old equipment for recycling or for other forms of re-use. You will thus help to avoid in some cases that damaging material gets into the environment.
- The packaging consists of cardboard and correspondingly marked plastics that can be recycled. 

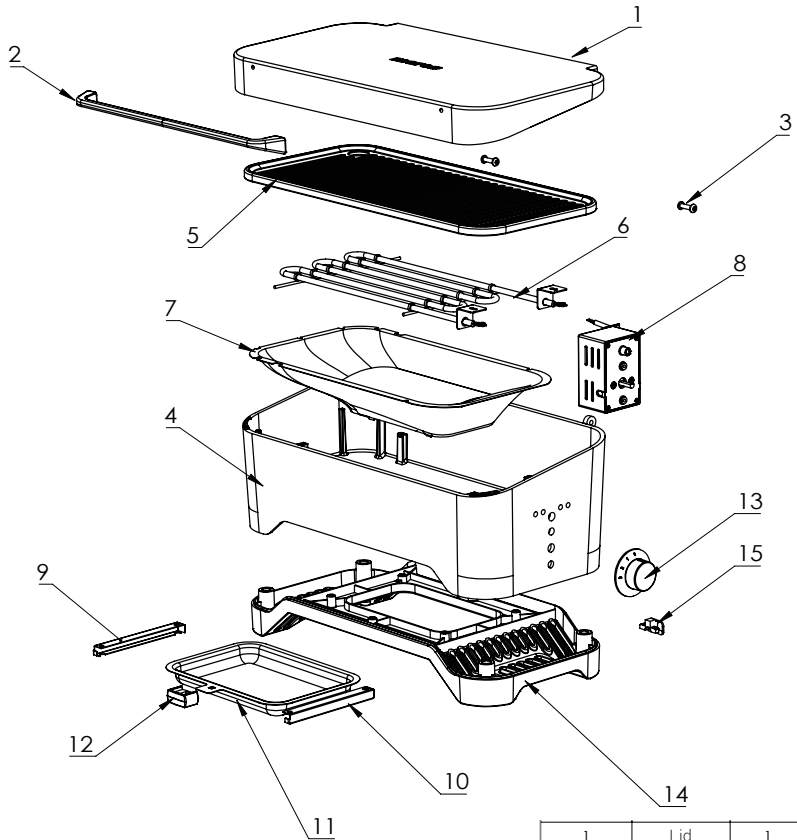
Part	Description	QTY
	Handle	1
	Grate	1
	Knob	1
	Screw M4x12	2

**Technical DATA:**

Rated voltage	220-240V,50HZ
Output	1800W
Classification	IPX4
Cord Length	2 m
Cooking surface area	825 cm <sup>2</sup>



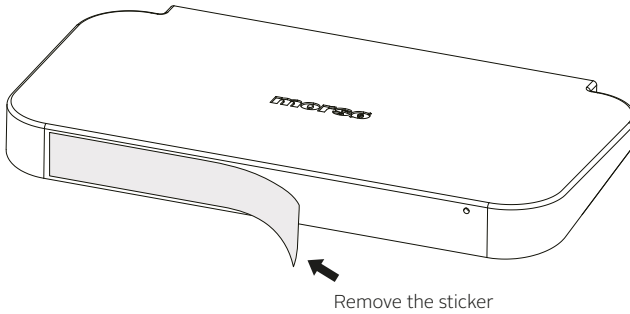
## EXPLODED DIAGRAM




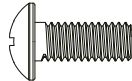
1	Lid	1
2	Lid handle	1
3	Pin Bolt	2
4	Base	1
5	Grid	1
6	Heater	1
7	Heat Shield	1
8	Control box	1
9	Grease support-L	1
10	Grease support-R	1
11	Grease box	1
12	Grease handle	1
13	Knob	1
14	Frame	1
15	Wire-Lock	1

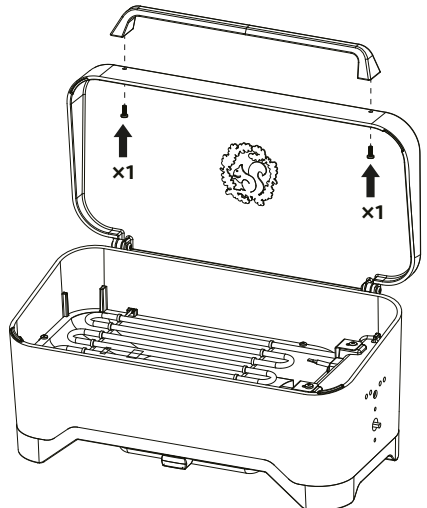
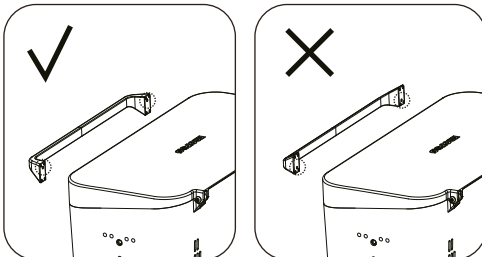
## ASSEMBLY INSTRUCTIONS

1:




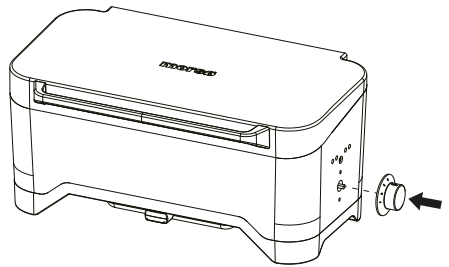
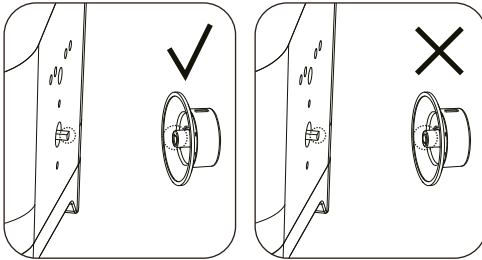
2:

Part	Description	QTY
	Handle	1
	Screw M4x12	2

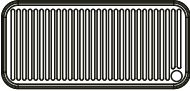


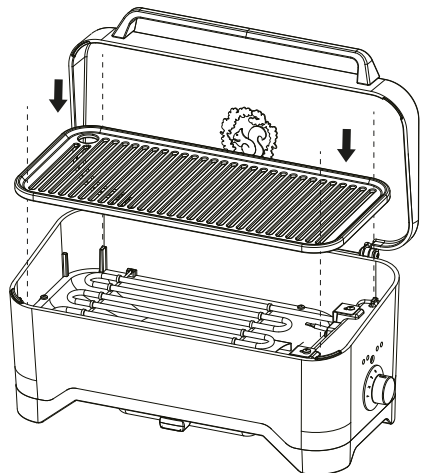
3:

Part	Description	QTY
	Temp. regulator knob	1



4:

Part	Description	QTY
	Grate	1



Keep your purchase receipt, this will be required to make any claims under the 12 month warranty.

## MORSØ BALCONE – ELEKTROGRILL



## MORSØ BALCONE – ELEKTROGRILL

DE

- 1.800 W Heizelement
- Matt-emaillierte Gussgrillfläche – einfaches Grillen und Reinigen
- Gehäuse und Haube aus haltbarem Gussaluminium
- Elektrische Regelknöpfe für maximale Kontrolle beim Grillen
- Polyester-Schutzhülle erhältlich (wird separat verkauft)
- Bakelit-Griff und Basis aus PA (Nylon).
- Montagehalterung für Montage des Grills am Balkongeländer ist als Zubehör erhältlich (wird separat verkauft)
- Ausgestattet mit normalem Stromkabel
- Nach CE-Standards zertifiziert

Wichtig: Bewahren Sie diese Anleitung für spätere Verwendung auf.

## ALLGEMEINE INFORMATION



### WICHTIG

Lesen Sie diese Anleitung vor Gebrauch des Gerätes sorgfältig durch. Machen Sie sich mit dem Gerät vertraut, bevor Sie ihn an die Steckdose anschließen. Bewahren Sie diese Anleitung für spätere Verwendung auf.



### WICHTIG

Verwenden Sie diesen Grill nicht, wenn nicht alle Teile angebracht sind und der Grill nicht nach der Montageanleitung montiert wurde.



### WICHTIG

Verwenden Sie das Gerät nicht, wenn Anzeichen für eine Beschädigung des Geräts oder des Stromkabels bestehen.

### ZU IHRER SICHERHEIT

Wenn Nichtbeachten dieser Anweisungen kann zu einem Brand oder einer Explosion führen, was ernste Verletzungen, Tod oder Schäden an Gebäuden verursachen kann. VORSICHT: Zugängliche Teile können sehr heiß werden. Halten Sie kleine Kinder fern. Modifizieren Sie NICHT das Gerät.

Teile, die vom Hersteller oder Händler versiegelt wurden, dürfen nicht vom Benutzer manipuliert werden.

- Wenn diese Information nicht genau befolgt wird, kann ein Feuer auftreten, das zu Tod oder schwerer Verletzung führen kann.
- VERWENDEN SIE KEINE ADAPTER.
- Verwenden Sie ihn in gut gelüfteten Bereichen.

### Schützen Sie Kinder

- Halten Sie während der Verwendung und beim Abkühlen des Grills Kinder vom Gerät fern. Erlauben Sie Kindern nicht, den Grill zu bedienen.
- Achten Sie immer darauf, dass keine sportlichen oder körperlichen Aktivitäten in der Nähe des Grills ausgeführt werden, während er verwendet wird oder noch heiß ist.

### Installation und Montage:

- Tragen Sie bei der Montage des Grills geeignete, sichere Kleidung.
- Befolgen Sie die Aufbauanleitung in dieser Anleitung.
- Achten Sie darauf, ein unnötiges Verdrehen des Stromkabels zu vermeiden.
- Halten Sie die elektrischen Anschlüsse trocken.

- Achten Sie darauf, dass das Stromkabel nicht verdreht oder beschädigt ist. Verwenden Sie das Gerät nicht, wenn das Stromkabel Anzeichen für eine Beschädigung hat.
- Halten Sie den Grill immer fern von entflammablem Material.
- Stellen Sie den Grill auf eine ebene Fläche, die ausreichend fest ist, um eine maximale Stabilität zu sichern.

### Elektrische Sicherheit:

- Die Sicherung muss ein Fehlerstromschutzschalter mit einem gemessenen Differenzstrom von höchstens 30 mA sein.
- Das Gerät darf nur mit einer korrekt installierten und geerdeten Steckdose verbunden werden.
- Berühren Sie den Stromstecker nicht mit nassen Händen! Ziehen Sie den Stecker im am Stecker und nicht am Kabel aus der Steckdose.
- Hantieren Sie mit Vorsicht mit dem Stromkabel. Biegen, zerdrücken, ziehen oder überfahren Sie nicht das Stromkabel und schützen Sie es gegen scharfe Kanten, Öl und Hitze.
- Heben Sie das Gerät nicht am Kabel an und verwenden Sie das Kabel nicht zu anderen als den vorgesehenen Zwecken.
- Kontrollieren Sie Stecker und Kabel vor jedem Gebrauch.
- Wenn das Stromkabel beschädigt ist, ziehen Sie sofort den Stecker. Verwenden Sie das Gerät niemals, wenn das Stromkabel beschädigt ist.
- Ziehen Sie den Stecker des Geräts aus der Steckdose, wenn das Gerät nicht in Gebrauch ist.
- Schalten Sie das Gerät aus, bevor Sie den Stecker in die Steckdose stecken.

### Verlängerungskabel:

- Wenn es nötig ist, ein Verlängerungskabel zu verwenden, achten Sie darauf, dass dieses für die Verwendung im Freien geeignet ist. Verwenden Sie immer einen Schukostecker.
- Prüfen Sie das Verlängerungskabel vor Gebrauch auf Schäden.
- Verwenden Sie kein Verlängerungskabel, das nicht über einen Schukostecker verfügt.
- Bei Verwendung von langen Verlängerungskabeln beiseitigen Sie vor Gebrauch etwaige Verwicklungen.
- Lassen Sie ein Verlängerungskabel nicht verdreht im Gehäuse, wenn Sie den Balcone Grill verwenden.
- Halten Sie bei Verwendung dieses Geräts die geltenden Gesetze und Bestimmungen ein.



### WICHTIG

Der Balcone Grill wird sehr heiß und kann bei Gebrauch nicht bewegt werden. Zugängliche Teile können auch sehr heiß werden. Halten Sie kleine Kinder und Haustiere fern.



## VORGESEHENE VERWENDUNG:

- Der Grill ist zur Zubereitung/zum Grillen von Speisen vorgesehen.
- Der Grill ist nicht für den gewerblichen Gebrauch vorgesehen.
- Verwenden Sie das Gerät nicht bei Regen.
- Verwenden Sie nicht Holzkohle, Briketts, Flüssigbrennstoff, Lavasteine, Benzin oder andere Arten von Brennstoffen im Grill.
- Verwenden Sie den Grill nur zu den in dieser Anleitung beschriebenen Zwecken. Eine missbräuchliche Verwendung des Grills kann zu Feuer, elektrischem Schlag oder Verletzung führen.
- Sollte ein Fettfeuer auftreten, schließen Sie den Deckel, schalten den Einschaltknopf aus, ziehen den Stecker des Grills aus der Steckdose und halten den Deckel geschlossen, bis das Feuer gelöscht ist. Löschen Sie die Flammen nicht mit Flüssigkeiten.
- Dieser Grill ist nur für die freistehende Verwendung oder die Verwendung mit den von Morsø gelieferten Montagehalterungen für die Montage des Grills am Balkongeländer vorgesehen (als Zubehör separat erhältlich).

### Operation:

- Verwenden Sie den Grill nicht in nassen oder feuchten Umgebungen.
- Verwenden Sie den Grill nicht in der Nähe eines Schwimmbeckens oder anderen offenen Wasserquellen.
- Während der Verwendung des Grills muss immer die Fettauffangwanne angebracht sein.
- Bei Verwendung des Grills auf empfindlichen Oberflächen wie Holztischen oder Tischdecken empfehlen wir die Verwendung eines Untersetzers oder einer ähnlichen Vorrichtung zum Schutz des Tisches.
- Lassen Sie den Balcone Grill niemals unbeaufsichtigt, während er in Betrieb ist.

### Vorheizen:

- Stellen Sie den Drehknopf auf die gewünschte Position und heizen Sie den Grill ca. 15 bis 20 Minuten lang vor.
- Erhitzen Sie das Produkt vor der ersten Inbetriebnahme für mindestens 15 Minuten bei maximaler Temperatur. Wenn das Produkt einen Deckel hat, muss es mit geschlossenem Deckel vorgeheizt werden.



### WICHTIG

Falls ein Bruch in der Emaillebeschichtung auftritt oder Emailleteile vom Grillrost (oder der Grillfläche) abplatzen, muss der Grillrost ausgetauscht werden.



### WICHTIG

Tragen Sie bei der Bedienung des Grills geeignete, sichere Kleidung. Dazu zählen u. a. Grillhandschuhe, eine Schürze, Schutzbrille, lange Ärmel.



### WICHTIG

Wenn ein Aufflackern auftritt, verwenden Sie kein Wasser zum Löschen des Feuers. Schalten Sie den Grill aus, ziehen Sie den Stecker aus der Steckdose und schließen Sie den Deckel. Warten Sie, bis der Grill vollständig abgekühlt ist.

### Nach Gebrauch/Reinigung:

- Bei allen Geräten sorgt eine sachgemäße Pflege und Instandhaltung dafür, dass sie in gutem Bedienungszustand sind und viele Jahre lang halten. Ihr neuer Balcone Grill ist da keine Ausnahme. Indem Sie die folgenden Reinigungsprozeduren regelmäßig befolgen, wird Ihr Grill sauber gehalten und er funktioniert immer ordnungsgemäß – bei einem geringen Aufwand.
- Reinigen Sie Ihr Gerät vor der ersten Inbetriebnahme und achten Sie darauf, dass keine Verpackungsmaterialien im Produkt zurückbleiben.
- Schalten Sie den Grill aus und lassen Sie ihn vollständig abkühlen, bevor Sie den Grill bewegen oder reinigen.
- Entleeren und säubern Sie die Fettauffangwanne regelmäßig.
- Reinigen Sie den Grill nach Gebrauch sorgfältig. Nehmen Sie den Grillrost heraus und spülen Sie ihn mit einer milden Seifenlösung. Oder erhitzen Sie den Grillrost und lassen Sie ihn anschließend abkühlen. Danach bürsten Sie die verkohlten Speisereste mit der beigefügten kleinen Bürste ab. Die übrigen Teile des Grills können Sie mit einem feuchten Tuch sauberwischen.
- Reinigen Sie das Gerät nur mit einem feuchten Tuch – stellen Sie keine Bauteile des Grills in den Geschirrspüler.
- Decken Sie den Grill nur dann ab, wenn er vollständig abgekühlt ist.

### WICHTIG: PFLEGE UND INSTANDHALTUNG:

Bei regelmäßiger Benutzung und Kontakt mit Wind und Wetter treten bei Outdoor-Produkten immer Abnutzung und Patina auf. Das ist ganz normal und betrifft daher auch die Outdoor-Produkte von Morsø. Kratzer und die Bildung von Korrosion kommen daher vor, aber diese Defekte lassen sich leicht mit Hilfe des Pflegekits für Morsø Forno Gas & Balcone reparieren. Durch Gebrauch des Pflegekits können Sie Ihren Morsø Balcone aufpolieren, so dass es praktisch wie neu aussieht. Ein Anleitungsvideo, das den Prozess erläutert, ist auf unserer Homepage [morsoe.com](http://morsoe.com) zu finden. Die Vorgehensweise ist bei der Morsø Forno Gas Serie und dem Balcone Elektrogrill gleich.

Wir empfehlen immer die Verwendung einer Morsø Abdeckhülle zum Schutz Ihres Grills, wenn er nicht in Gebrauch ist. Wichtig! - Achten Sie immer darauf, dass Ihr Grill vollständig abgekühlt und trocken ist, bevor Sie ihn abdecken.


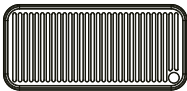

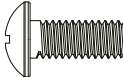
Eine Morsø Abdeckhülle verhindert auch das Eindringen von Feuchte und Regenwasser und damit die Gefahr von Rost auf dem Gusseisenrost, wenn der Grill nicht in Benutzung ist.

Gehen Sie zu [morsoe.com](http://morsoe.com) und sehen Sie sich das Anleitungsvideo an, das zeigt, wie Sie einfach und effektiv Ihren Grillrost reinigen und pflegen können.

**Entsorgung:**

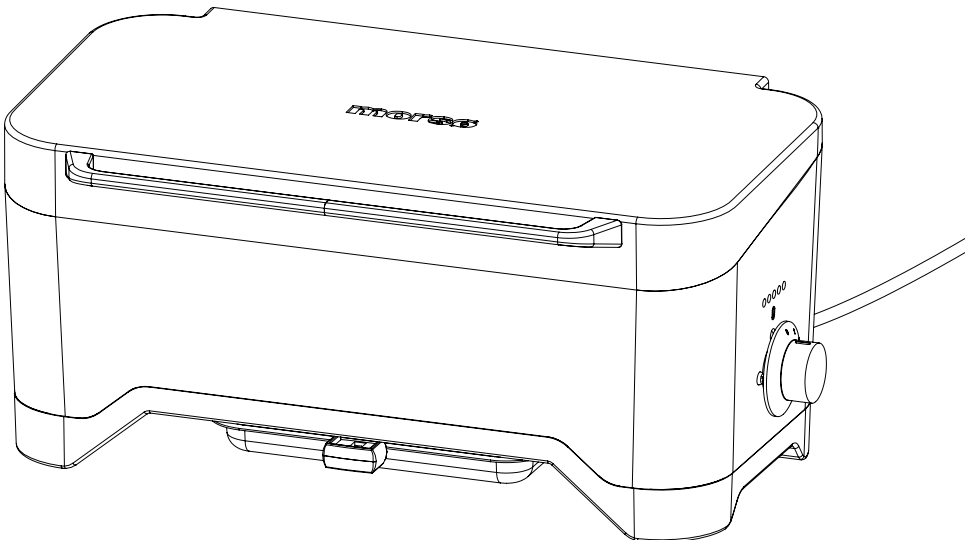
- Der Balcone Grill darf nicht im Hausmüll entsorgt werden. Sie müssen Elektro- und Elektronikaltgeräte getrennt entsorgen.
- Erkunden Sie sich bei den örtlichen Behörden über die korrekten Entsorgungsmöglichkeiten.
- Durch die getrennte Entsorgung führen Sie die Altgeräte dem Recycling oder anderen Formen der Wiederverwendung zu. Damit tragen Sie dazu bei, ein Freisetzen von schädlichen Substanzen in die Umwelt zu verhindern.
- Die Verpackung besteht aus Karton und entsprechend gekennzeichnete Kunststoffe, die recycelt werden können.



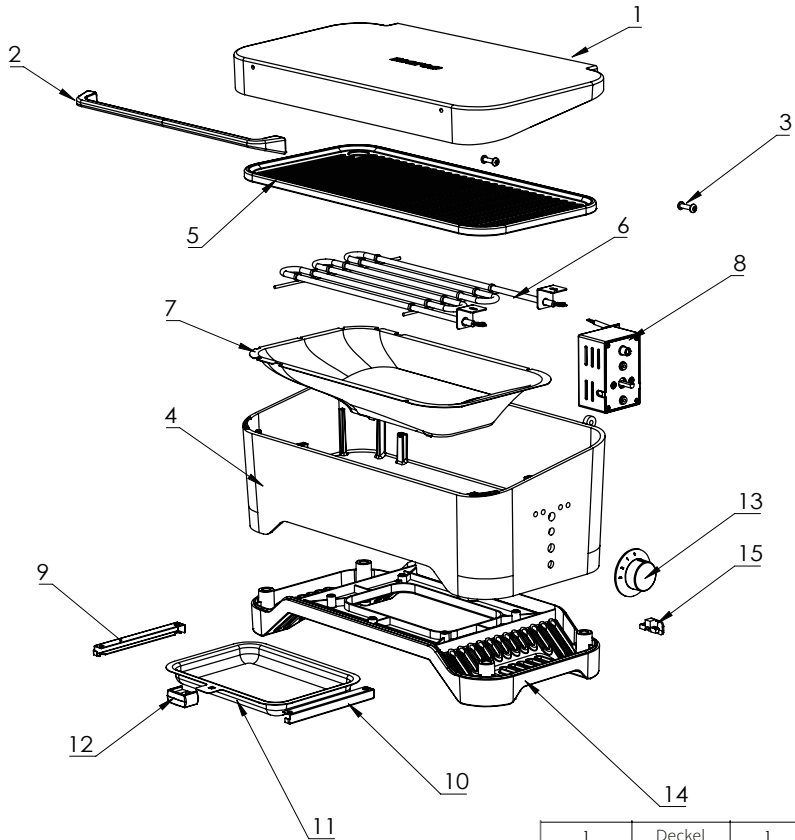
Teil	Beschreibung	Anz
	Griff	1
	Rost	1
	Knopf	1
	Schraube M4x12	2

**Technische DATEN:**

Nennspannung	220-240V,50HZ
Leistung	1800W
Schutzklasse	IPX4
Kabellänge	2 m
Grillfläche	825 cm <sup>2</sup>



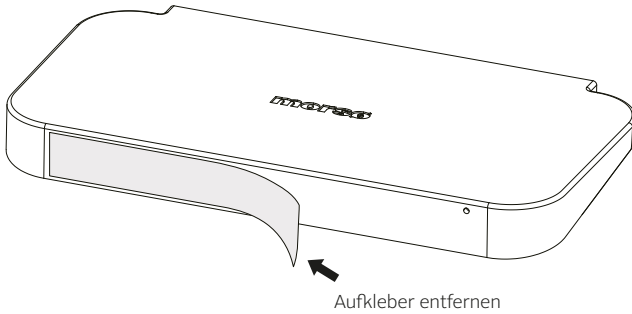
## EXPLOSIONSZEICHNUNG




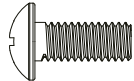
1	Deckel	1
2	Deckelgriff	1
3	Bolzen	2
4	Basis	1
5	Gitter	1
6	Heizelement	1
7	Hitzeschild	1
8	Steuerung	1
9	Wannen- stütze L	1
10	Wannen- stütze R	1
11	Fettauffang- wanne	1
12	Wannengriff	1
13	Knopf	1
14	Rahmen	1
15	Drahtklemme	1

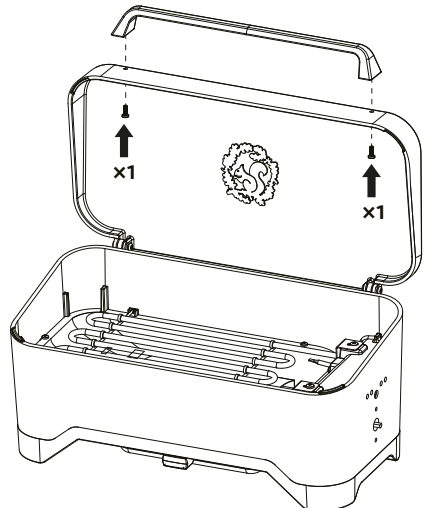
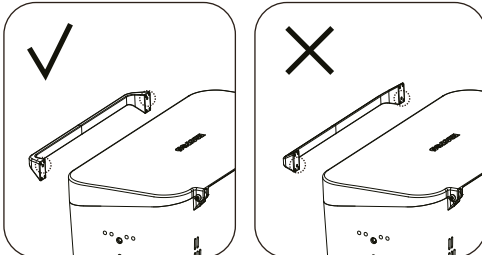
# AUFBAUANLEITUNG

1:




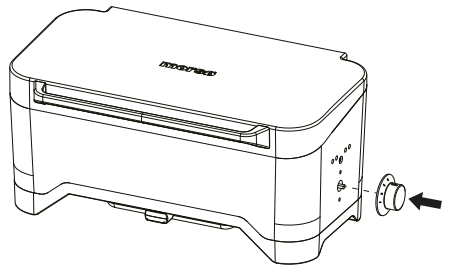
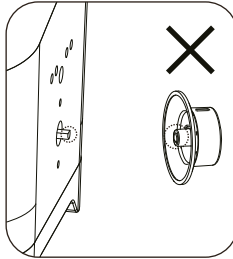
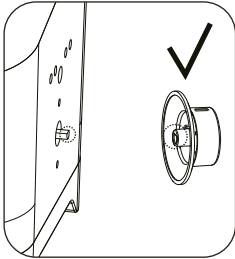
2:

Teil	Beschreibung	Anz
	Griff	1
	Schraube M4x12	2

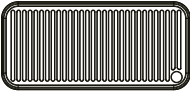


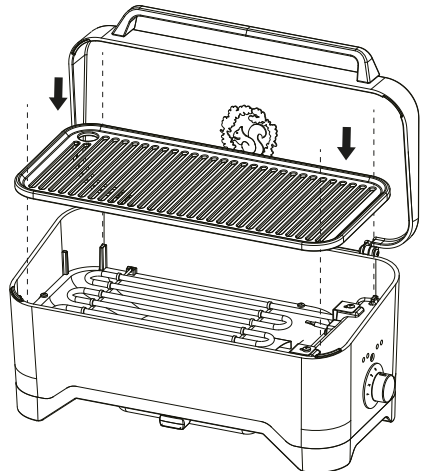
3:

Part	Beschreibung	Anz
	Temperatur- regelknopf	1



4:

Part	Beschreibung	Anz
	Rost	1



Bewahren Sie Ihre Kaufquittung auf. Diese ist erforderlich, wenn Sie Reklamationen im Rahmen der 1-Jahres-Garantie geltend machen möchten.

## MORSØ BALCONE – BARBECUE



### MORSØ BALCONE – BARBECUE

FR

- Élément de chauffage 1800W
- Surface de cuisson en fonte émaillée satinée – Facile à utiliser et à nettoyer
- Boîtier et capuchon en aluminium durable moulé sous pression
- Bouton de commande électrique pour un contrôle maximum pendant la cuisson
- Housse de protection en polyester disponible (vendue séparément)
- Poignée en bakélite et base en PA (nylon).
- Supports pour monter le barbecue sur la rampe du balcon disponibles en option (vendus séparément)
- Fourni avec un câble électrique ordinaire
- Conforme aux normes C

Important : Conservez cette notice pour pouvoir vous y référer à l'avenir.

## INFORMATIONS GÉNÉRALES



### IMPORTANT

Lire attentivement ces instructions avant emploi. Familiarisez-vous avec l'appareil avant de le connecter à la source d'alimentation. Important : Conservez cette notice pour pouvoir vous y référer à l'avenir.



### IMPORTANT

Ne pas utiliser ce barbecue avant d'avoir monté toutes les pièces et l'ensemble de l'appareil conformément aux instructions d'assemblage.



### IMPORTANT

Ne pas faire fonctionner l'appareil s'il paraît endommagé ou si le cordon d'alimentation est abîmé.

- Éviter toute torsion inutile du cordon d'alimentation.
- Veiller à maintenir les branchements électriques au sec.
- S'assurer que le cordon d'alimentation n'est pas emmêlé ou abîmé.
- Ne jamais placer le barbecue à proximité de matériaux inflammables.
- Veiller à placer le barbecue sur une surface plane et suffisamment robuste pour assurer une stabilité maximale.

### Sécurité électrique :

- Le fusible doit être un disjoncteur différentiel présentant une sensibilité (courant résiduel) maximum de 30 mA
- L'appareil doit être uniquement branché à une prise de terre correctement installée.
- Ne pas toucher les fiches d'alimentation avec des mains mouillées. Débrancher toujours une prise au niveau de la fiche et non en tirant sur le cordon.
- Manipuler le cordon d'alimentation avec précaution. Ne pas le plier, l'aplatir, le tirer ou l'enrouler. Éviter tout contact avec des bords coupants, de l'essence et toute source de chaleur.
- Ne pas soulever l'appareil en tirant sur le câble. Ne pas utiliser celui-ci à des fins autres que son usage normal.
- Vérifier l'état de la prise et du cordon avant chaque usage.
- Si le cordon d'alimentation est endommagé, le débrancher immédiatement. Ne jamais utiliser l'appareil si le cordon d'alimentation est endommagé.
- S'assurer que l'appareil est débranché lorsque vous ne l'utilisez pas.
- S'assurer que l'appareil est sur OFF avant de le brancher.

### POUR VOTRE SÉCURITÉ

Le non-respect de ces instructions peut provoquer un incendie ou une explosion susceptible de causer des dommages corporels, d'entraîner la mort ou des dommages matériels. AVERTISSEMENT : Les pièces accessibles peuvent être très chaudes.

Placer l'appareil hors de portée des enfants.

NE PAS démonter l'appareil.

Les parties scellées par le fabricant ou son revendeur ne doivent pas être modifiées par l'utilisateur.

- Si cette information n'est pas scrupuleusement respectée, un incendie entraînant la mort risque de survenir.
- NE PAS UTILISER D'ADAPTATEURS
- Utiliser uniquement dans des endroits bien aérés.

### Protection des enfants

- Éloignez les enfants du barbecue pendant que vous l'utilisez et jusqu'à ce qu'il soit complètement refroidi. Ne laissez pas les enfants utiliser eux-mêmes le barbecue.
- Assurez-vous qu'aucune activité physique ou sportive n'a lieu à proximité du barbecue pendant qu'il est en marche ou pendant la période de refroidissement.

### Installation et assemblage :

- Porter des vêtements de sécurité pour procéder à l'assemblage du barbecue.
- Suivre les instructions d'assemblage telles que précisées dans la présente notice.

### Rallonges électriques :

- Si vous avez besoin d'une rallonge, veillez à utiliser un cordon adapté à un usage en extérieur. Utiliser toujours une prise de terre.
- Vérifier que le cordon est en bon état avant de l'utiliser.
- Utiliser uniquement une rallonge avec prise de terre.
- En cas d'utilisation d'une longue rallonge, s'assurer de bien dérouler le cordon avant de l'utiliser.
- Ne jamais laisser une rallonge enroulée dans son boîtier lorsque vous utilisez votre Balcone BBQ.
- Veiller à vérifier les lois et règlements locaux avant d'utiliser l'appareil.



### IMPORTANT

Le Balcone BBQ devient très chaud et ne doit pas être transporté lorsqu'il est allumé.

Les pièces accessibles peuvent aussi être très chaudes. Veiller à tenir les jeunes enfants et tout animal domestique à l'écart.



## USAGE PRÉVU:

- Le barbecue est destiné à préparer et griller des aliments.
- Le barbecue n'est pas destiné à un usage commercial.
- Ne pas utiliser en cas de pluie.
- Ne pas utiliser de charbon de bois, de briquettes, de combustible liquide, de pierre de lave, de carburant ou autre type de combustible dans votre barbecue.
- Utiliser uniquement le barbecue conformément à l'usage indiqué dans la présente notice. Tout autre usage peut être la cause d'incendie, de choc électrique ou de blessures.
- En cas de survenance d'un feu de graisse, fermer le couvercle, mettre le bouton sur OFF, débrancher le barbecue et laisser le couvercle fermé jusqu'à extinction du feu. Ne pas utiliser de liquide pour éteindre les flammes.
- Ce barbecue est uniquement destiné, soit à un usage autonome, soit à être monté, à l'aide des supports Morsø fournis, sur la rampe d'un balcon (disponibles en option, vendus séparément).

### Fonctionnement:

- Ne pas utiliser le BBQ en milieu humide.
- Ne pas utiliser le BBQ au bord d'une piscine ou de toute étendue d'eau à ciel ouvert.
- Lorsque vous utilisez votre barbecue, le bac à graisse doit toujours être installé.
- Lorsque vous utilisez le barbecue sur des surfaces fragiles, telles que tables en bois ou nappes, nous vous recommandons d'utiliser un set de table ou autre dessous de plat pour protéger votre table.
- Ne pas laisser le barbecue sans surveillance en cours d'utilisation.

### Préchauffage

- Mettre le bouton de commande rotatif sur la position désirée et laisser préchauffer le barbecue pendant environ 15-20 minutes.
- Veuillez chauffer le produit à température maximale pendant au moins 15 minutes avant la première utilisation. Si votre produit est équipé d'un couvercle, préchauffez-le avec un couvercle fermé.



### IMPORTANT

En cas de détérioration du revêtement en émail ou de chute d'émail dans la grille (ou dans la zone de cuisson), la grille doit être remplacée.



### IMPORTANT

Porter des vêtements de sécurité pour manipuler le barbecue. Par exemple, des gants pour barbecue, un tablier, des lunettes de sécurité, des manches longues.



### IMPORTANT

En cas de flammes, ne pas utiliser d'eau pour éteindre le feu. Mettre le BBQ sur OFF. Débrancher le cordon et fermer le couvercle. Laisser refroidir complètement l'appareil.

### Après emploi/Nettoyage

- Il est de notoriété publique qu'un entretien et une maintenance appropriés permettent de garder tout appareil en bon état et de prolonger sa durée de vie. Cela vaut aussi pour votre nouveau Balcone BBQ. En suivant ces conseils de nettoyage régulièrement, votre barbecue restera propre et fonctionnera correctement sans beaucoup d'effort.
- Veuillez nettoyer votre appareil avant sa première utilisation et assurez-vous qu'aucun matériau d'emballage n'est resté sur le produit.
- Avant de déplacer ou de nettoyer votre barbecue, débranchez-le et laissez-le complètement refroidir.
- Vider et nettoyer le bac à graisse régulièrement.
- Assurez-vous de bien nettoyer le gril après usage. Enlevez la clayette de gril et lavez-la dans une solution de détergent doux. Vous pouvez aussi rendre la clayette très chaude, la laisser refroidir, puis utiliser la petite brosse incluse pour détacher les morceaux de nourriture froids. Un linge humide convient au nettoyage des autres pièces du gril.
- Nettoyer à la main avec un chiffon humide, ne laver aucun élément du barbecue au lave-vaisselle.
- Attendre que le barbecue soit totalement refroidi pour le couvrir.

### IMPORTANT: ENTRETIEN :

Au fil d'une utilisation régulière et de l'exposition au vent et aux intempéries, les produits d'extérieur vont tous s'user et se patiner. C'est tout à fait normal, et les produits Morsø Outdoor ne font pas exception. Des rayures et des traces de corrosion vont donc apparaître, ce que vous pouvez facilement réparer avec l'ensemble d'entretien pour Morsø Balcone et barbecue à gaz Morsø Forno. Grâce à l'ensemble d'entretien, vous pouvez redonner à votre Morsø Balcone un aspect pratiquement neuf. Vous trouverez un tutoriel vidéo expliquant la marche à suivre sur notre site Web, [morsoe.com](http://morsoe.com). La procédure est la même pour la gamme de barbecues à gaz Morsø Forno que pour le barbecue électrique Balcone.

Nous recommandons toujours d'utiliser une housse Morsø pour protéger votre gril lorsqu'il ne sert pas. Important ! — Avant de couvrir votre gril, assurez-vous toujours qu'il est bien froid et sec.

Une housse Morsø évite de plus l'infiltration de pluie et d'humidité et donc le risque de rouille sur la clayette en fonte lorsque le gril ne sert pas.

Allez au site [morsoe.com](http://morsoe.com) et regardez le tutoriel vidéo qui explique comment nettoyer et entretenir facilement et efficacement la clayette du barbecue.


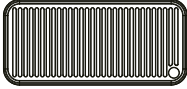
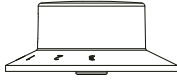
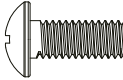
**Disposition:**

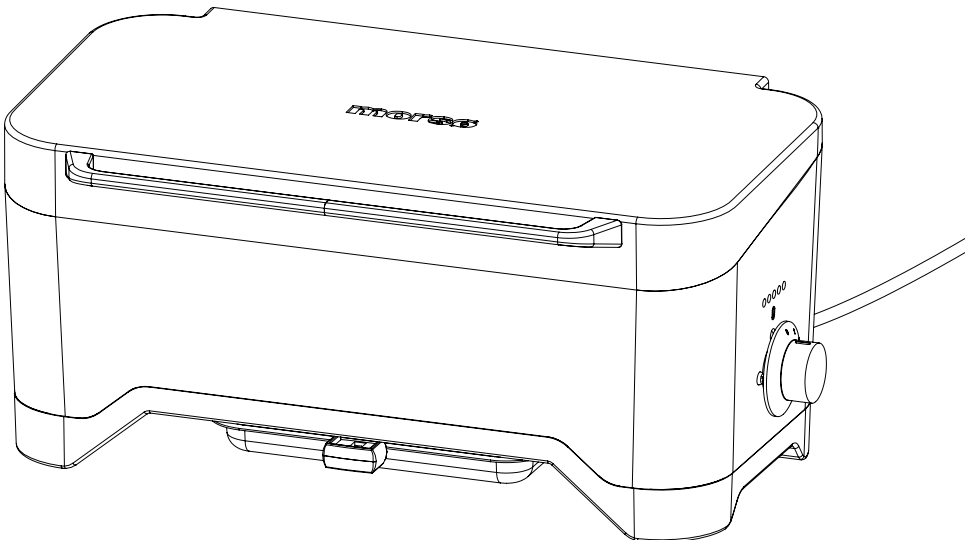
- Le Balcone BBQ ne doit pas être éliminé dans les ordures ménagères. Vous devez le déposer dans le dépôt des déchets électriques et électroniques.
- Prière de vérifier auprès des autorités locales l'endroit approprié pour vous débarrasser de votre appareil.
- En procédant au tri de vos appareils, vous permettez que vos équipements soient recyclés ou réutilisés sous une forme ou une autre. Vous contribuez ainsi à ce que les matériaux endommagés ne polluent pas l'environnement.
- L'emballage comprend un carton et des plastiques recyclables.



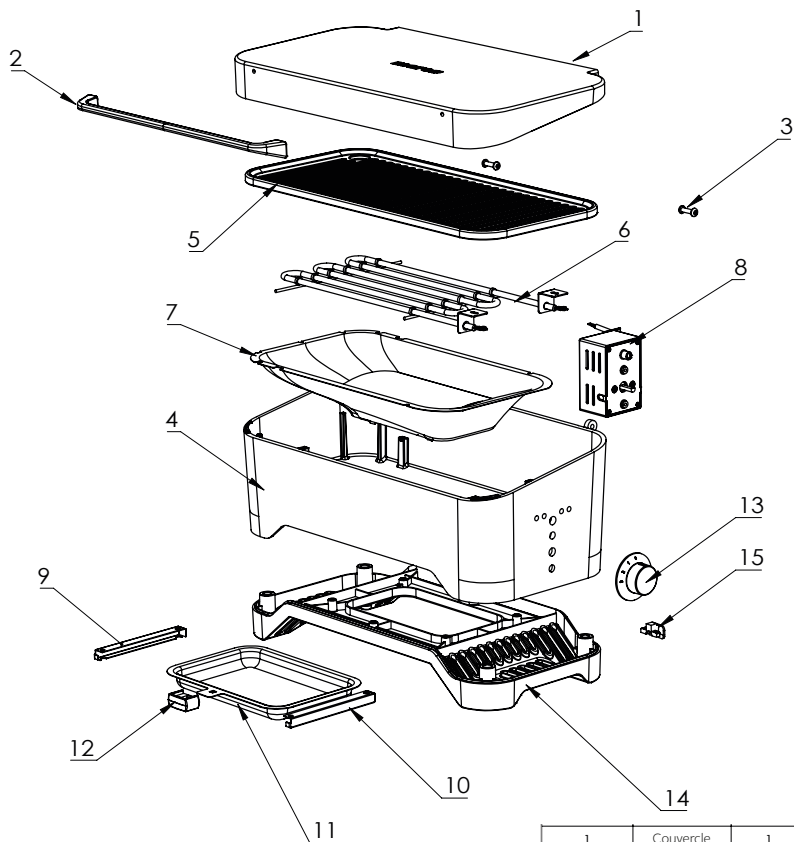
**DONNÉES TECHNIQUES:**

Voltage nominal	220-240V,50HZ
Puissance	1800W
Classification	IPX4
Longueur du cordon	2 m
Surface de cuisson	825 cm <sup>2</sup>

Pièce	Description	QTÉ
	Poignée	1
	Grille	1
	Bouton	1
	Vis M4x12	2



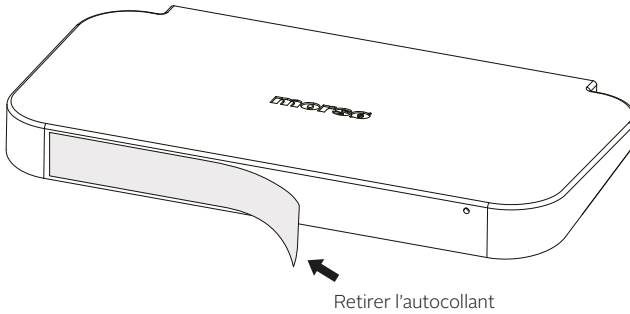
## SPRÆNGSKITSE




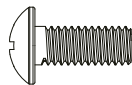
1	Couvercle	1
2	Poignée du couvercle	1
3	Boulon à goupille	2
4	Base	1
5	Grille	1
6	Conducteur	1
7	Écran thermique	1
8	Bolter de commande	1
9	Support de graisse-L	1
10	Support de graisse-R	1
11	Bac de récupération des graisses	1
12	Poignée	1
13	Bouton	1
14	Cadre	1
15	Fil frein	1

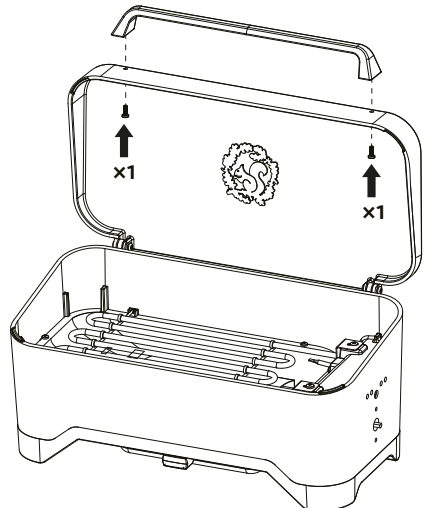
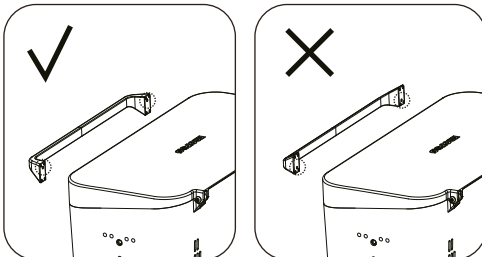
## INSTRUCTIONS D'ASSEMBLAGE

1:




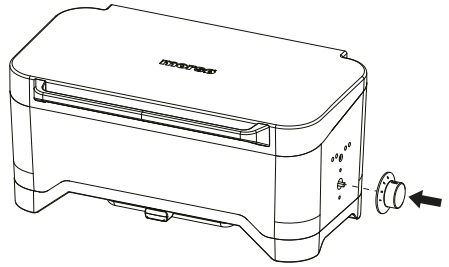
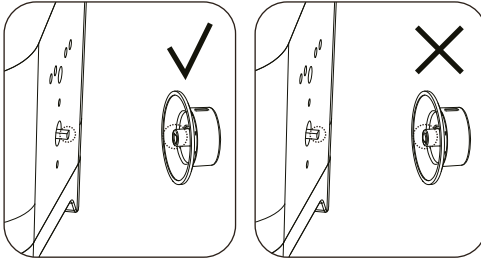
2:

Pièce	Description	QTÉ
	Poignée	1
	Vis M4x12	2

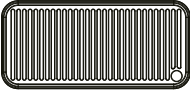


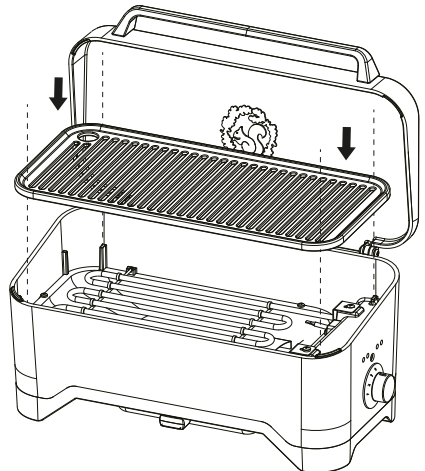
**3:**

Pièce	Description	QTÉ
	Bouton de réglage de la température	1



**4:**

Pièce	Description	QTÉ
	Grille	1



Conservez votre reçu. Il vous sera demandé en cas de réclamation effectuée pendant la période de garantie (12 mois).

## MORSØ BALCONE – ELGRILL



## MORSØ BALCONE – ELGRILL

SE

- 1800W värmeelement
- Grillgaller av gjutjärn – lätt att laga på och diska
- Elgrillen är gjord i svartlackat aluminium
- Steglöst reglageved för maximal kontroll vid matlagning
- Skyddande överdrag i polyester finns (säljs separat)
- Bakelithandtag och sockel i polyamid (nylon)
- Fästen för montering av grillen på ett balkongräcke finns som extrautrustning (säljs separat)
- Levereras med vanlig strömkabel
- Certifierad enligt CE-standarder

Viktigt: Spara dessa anvisningar för framtida bruk.

## ALLMÄN INFORMATION



### VIKTIGT

Läs dessa anvisningar noga innan du använder grillen. Bekanta dig med apparaten innan du ansluter den till eluttaget. Spara dessa anvisningar för framtida referens.



### VIKTIGT

Använd inte grillen om inte alla delar är på plats och grillen har monterats i enlighet med monteringsanvisningarna.



### VIKTIGT

Använd inte enheten om det finns tecken på skada på enheten eller strömkabeln.

### FÖR DIN EGEN SÄKERHET

Underlåtenhet att följa dessa anvisningar kan leda till brand eller explosion som kan orsaka allvarlig kroppsskada, dödsfall eller skada på egendom. **FÖRSIKTIGHET:** Vissa delar kan vara mycket heta. Håll små barn borta.

Gör **INGA** ändringar på den här apparaten.

Delar som är förseglade av tillverkaren eller återförsäljare får inte manipuleras av användaren.

- Om denna information inte följs exakt kan en brand orsaka dödsfall eller allvarlig personskada.
- ANVÄND INGA ADAPTRAR.
- Sörj för god ventilation.

### Skydda barn.

- Håll barn borta från grillen under användning och tills grillen har svalnat efteråt. Låt inte barn använda grillen.
- Se alltid till att inga sportaktiviteter eller fysiska aktiviteter utförs i närheten av grillen under användning och medan den fortfarande är varm.

### Installation och montering:

- Använd lämpliga skyddskläder när du monterar grillen.
- Följ monteringsanvisningarna i handboken.
- Var noga med att strömkabeln inte vrider sig för mycket.
- Håll elektriska anslutningar torra.
- Se till att strömkabeln inte är trasslig eller skadad. Använd inte apparaten om strömkabeln visar tecken på skada.
- Se alltid till att grillen hålls borta från lättantändliga material.
- Se till att placera grillen på ett plant underlag, med en yta som är tillräckligt stadig för att säkerställa maximal stabilitet.

### Elsäkerhet:

- Säkringarna måste vara en jordfelsbrytare med en uppmätt restström på högst 30 mA.
- Enheten får endast anslutas till ett uttag som är korrekt installerat och jordat.
- Rör inte kontakten med våta händer! Håll alltid i själva kontakten när du drar ut den och inte i kabeln.
- Hantera strömkabeln försiktigt. Strömkabeln får inte böjas, pressas ihop eller dras i. Den ska också skyddas mot vassa kanter, fett och värme.
- Lyft inte enheten i kabeln och använd inte kabeln för något annat ändamål än det avsedda.
- Kontrollera kontakten och kabeln före varje användning.
- Om strömkabeln skadas ska du omedelbart dra ur kontakten. Använd aldrig enheten om strömkabeln är skadad.
- Se till att enheten är urkopplad när den inte används.
- Se till att enheten är avstängd innan du ansluter den till eluttaget.

### Förlängningssladd:

- Om du måste använda en förlängningssladd, se till att använda en kabel som är lämplig för utomhusbruk. Använd alltid en jordad kontakt.
- Undersök förlängningssladden för skador före användning.
- Använd inte en förlängningssladd som inte har en jordad kontakt.
- När du använder långa förlängningssladdar, se till att rulla ut hela förlängningssladden innan du använder den.
- Låt inte förlängningssladden ligga upprullad i höjlet när du använder Balcone-elgrillen.
- Följ lokala lagar och bestämmelser när du använder den här apparaten.



### VIKTIGT

Balcone-grillen blir mycket varm och får inte flyttas när den används.

Vissa delar kan också vara mycket heta. Se till att små barn och husdjur håller sig på avstånd.



## ANVÄNDNINGSSOMRÅDE:

- Grillen är avsedd för tillagning/grillning av mat.
- Grillen är inte avsedd för kommersiellt bruk.
- Använd inte när det regnar.
- Använd inte kol, briketter, flytande bränsle, lavasten, ved eller andra typer av brännbara ämnen i grillen.
- Använd endast grillen enligt denna handbok; felaktig användning av grillen kan orsaka brand, elstöt eller personskada.
- Om en fettbrand uppstår stänger du locket, stänger av strömbrytaren, kopplar bort grillen från uttaget och låter locket vara stängt tills elden slocknar. Använd inte vätska för att släcka lågor.
- Denna grill är endast avsedd att användas fristående eller med Morsøs monteringsfästen för montering på ett balkongräcke. (Finns som tillval, säljs separat.)

### Användning:

- Använd inte grillen i våt eller fuktig miljö.
- Använd inte grillen nära en pool eller andra vattenkällor.
- Fettuppsamlaren måste alltid sitta på plats när grillen används.
- När du använder grillen på ömtåliga ytor, som ett träbord eller en bordduk, rekommenderar vi att du använder någon typ av underlägg för att skydda bordet.
- Låt inte Balcone-grillen stå utan uppsikt när den används.

### Förvärmning:

- Sätt den roterande strömbrytaren i önskat läge och låt grillen värmas upp i 15–20 minuter.
- Värm upp produkten vid maximal temperatur i minst 15 minuter innan du använder den första gången. Om produkten har ett lock ska det vara stängt när den förvärms.



### VIKTIGT

Om det finns ett brott i emaljbeläggningen eller om det har lossnat emaljflagor från grillgallret (eller tillagningsområdet), måste grillgallret bytas ut.



### VIKTIGT

Bär lämpliga skyddskläder när du använder grillen. Detta inkluderar, men är inte begränsat till, grillhandskar, förkläde, skyddsglasögon, långärmad tröja.



### VIKTIGT

Använd inte vatten för att släcka uppflammande lågor. Stäng av grillen, dra ur strömkabeln och stäng locket. Vänta tills grillen har svalnat helt.

### Efter användning/rengöring:

- Livslängden för alla apparater kan förlängas med korrekt skötsel och underhåll. Din nya Balcone-grill är inget undantag. Om du regelbundet följer dessa rengöringsprocedurer håller du grillen ren och fungerande med minimal ansträngning.
- Se till att rengöra produkten innan du använder den första gången och se till att det inte finns något förpackningsmaterial kvar på den.
- Stäng av grillen och låt den svalna helt innan du flyttar eller rengör den.
- Töm och rengör fettbrickan regelbundet.
- Rengör grillen noggrant efter varje användning. Ta av grillgallret och rengör det i mild tvållösning, eller hetta upp grillgallret väl och när det har svalnat borstar du bort de förkolnade matresterna med den medföljande borsten. När du ska rengöra grillens övriga delar kan du använda en fuktig trasa.
- Rengör för hand med en fuktig trasa, lägg inte några delar av grillen i diskmaskinen.
- Täck inte över grillen förrän den har svalnat helt.


### VIKTIGT: UNDERHÅLL:

Regelbunden användning och exponering för vind och väder innebär alltid slitage och patinering av utomhusprodukter. Det är helt normalt och gäller även Morsøs utomhusprodukter. Det blir repor och bildas korrosion, men detta kan enkelt repareras med underhållsprodukter som är anpassade för Morsø Forno gasolgrill & Morsø Balcone elgrill. Använd dessa underhållsprodukter på grillen så blir den nästan som ny. Det finns en instruktionsvideo som förklarar processen på vår webbplats, [morsoe.com](http://morsoe.com). Förfarandet är samma för Morsø Forno gasolgrill och för Balcone elgrill.

Vi rekommenderar att du alltid använder ett Morsø-skydd för att skydda grillen när den inte används. Viktigt! Se till att grillen är helt kall och torr innan du täcker över den. Morsø-skyddet förhindrar också läckage av fukt och regnvatten och därmed risken för rost på gjutjärngallret när grillen inte används.


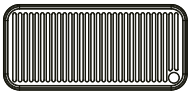

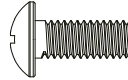
Besök [morsoe.com](http://morsoe.com) och titta på instruktionsvideon som förklarar hur du enkelt och effektivt rengör och underhåller grillgallret.

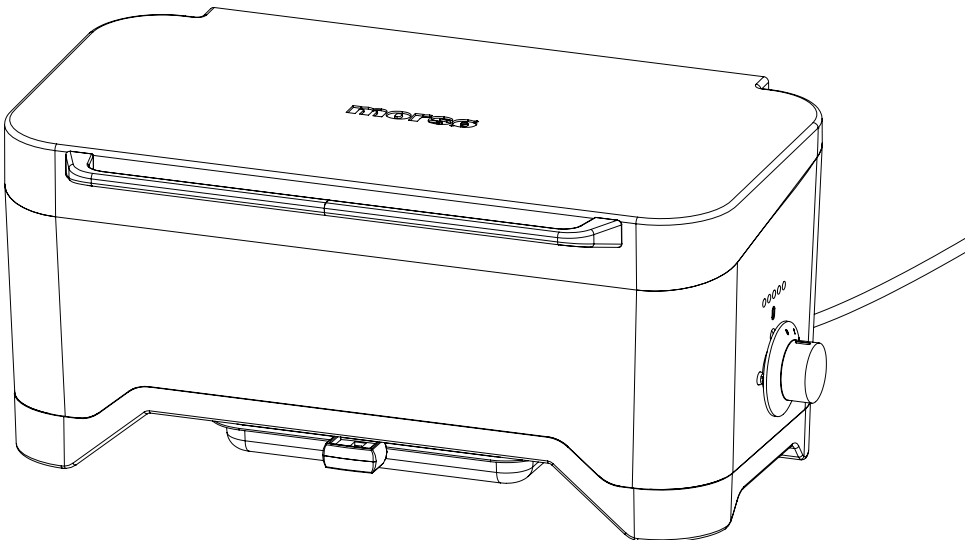
**Bortskaffning:**

- Balcone-grillen får inte kastas i hushållsavfallet. Gamla elektrisk utrustning ska lämnas till återvinning.
- Kontakta de lokala myndigheterna om möjligheten till korrekt bortskaffande.
- Du ska alltid lämna gammal utrustning till återvinning eller andra former av återanvändning. På så sätt hjälper du till att undvika att skadligt material kan skada miljön.
- Förpackningen består av kartong och plast som kan återvinnas. 

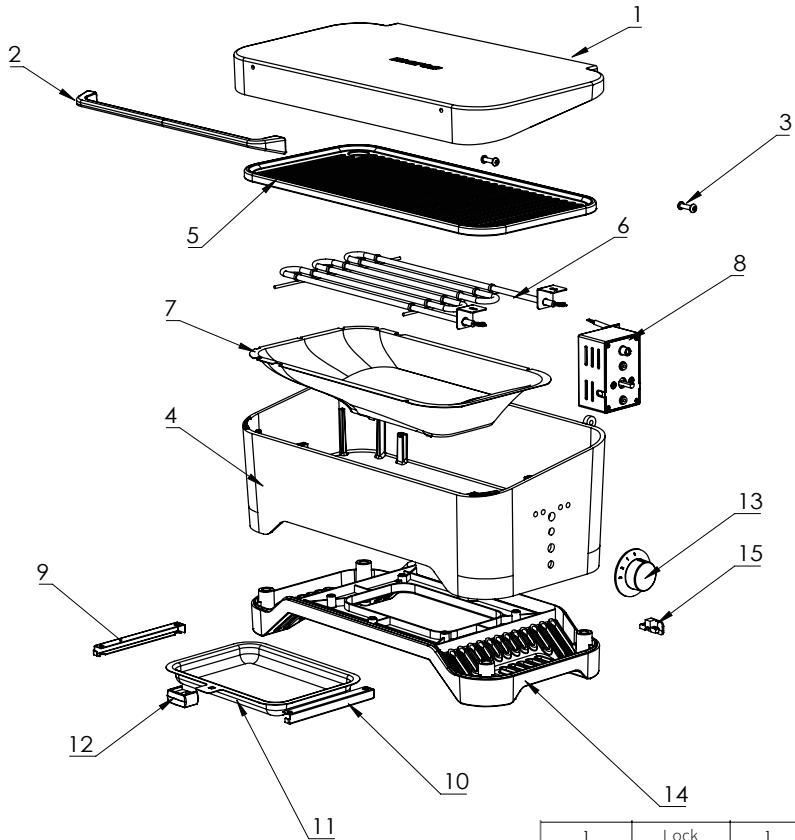
**Tekniska specifikationer:**

Märkspänning	220-240V,50HZ
Uteffekt	1800W
Klassificering	IPX4
Kabellängd	2 m
Matlagingsyta	825 cm <sup>2</sup>

Del	Beskrivning	ANT.
	Handtag	1
	Galler	1
	Reglagevred	1
	Skruv M4x12	2



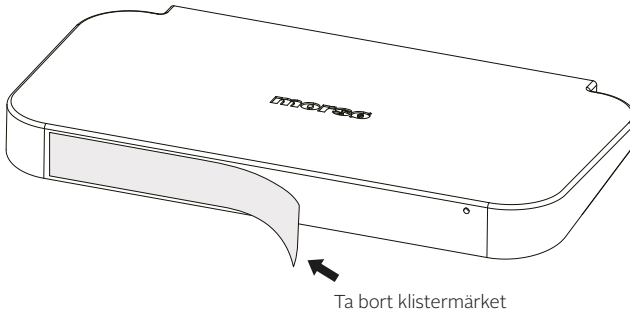
## ÖVERSIKTSDIAGRAM




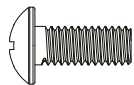
1	Lock	1
2	Lockhandtag	1
3	Stift	2
4	Sockel	1
5	Galler	1
6	Värmeelement	1
7	Värmeskydd	1
8	Styrlåda	1
9	Stöd till fettuppsamlaren - v	1
10	Stöd till fettuppsamlaren - h	1
11	Fettuppsamlare	1
12	Handtag till fettuppsamlaren	1
13	Reglagevred	1
14	Ram	1
15	Kabelstopp	1

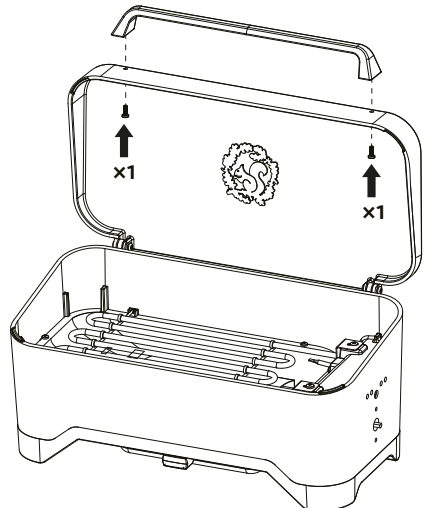
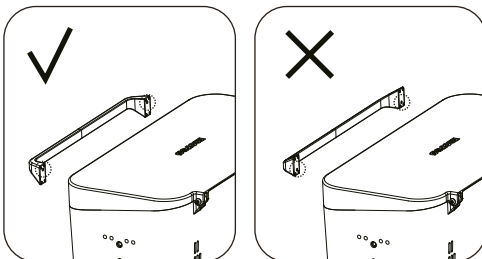
## MONTERINGSANVISNINGAR

1:




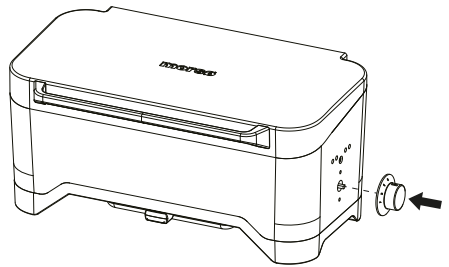
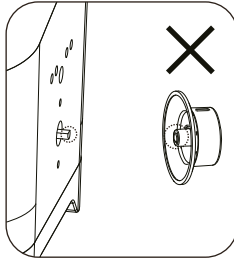
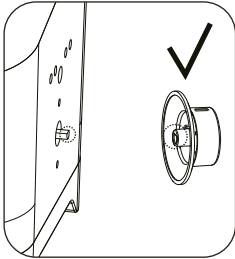
2:

Del	Beskrivning	ANT.
	Handtag	1
	Skruv M4x12	2



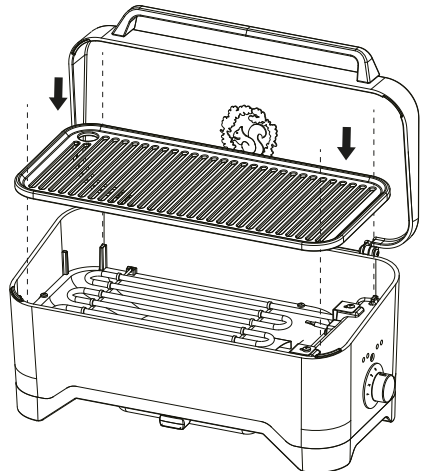
3:

Del	Beskrivning	ANT.
	Temperaturvred	1



4:

Del	Beskrivning	ANT.
	Galler	1



Behåll ditt inköpskvitto, detta kommer att krävas för att  
göra anspråk på 12 månadersgarantin.

## MORSØ BALCONE – ELEKTRISK GRILL



## MORSØ BALCONE – ELEKTRISK GRILL NO

- 1800W varmeelement
- Håndtak i bakelitt og sokkel i PA (nylon).
- Emaljert tilberedningsflate – enkel tilberedning og rengjøring
- Opphengskonsoller til montering av grillen på balkonggelender leveres som tilvalg (selges separat)
- Holdbart, sprøytetøpt aluminiumskabinett og lokk
- Leveres med standard strømkabel
- Kontrollknapp for optimal styring av strøm under tilberedning
- Sertifisert i henhold til CE-standarder
- Trekk i polyester (selges separat)

Viktig: Oppbevar bruksanvisningen til fremtidig bruk.

## GENERELLE OPPLYSNINGER



### VIKTIG

Les denne bruksanvisningen nøye før du tar grillen i bruk. Sett deg inn i hvordan grillen fungerer før du kobler den til strøm. Oppbevar bruksanvisningen til fremtidig bruk.



### VIKTIG

Ikke bruk grillen hvis ikke alle elementer er montert og grillen er montert i henhold til monteringsinstruksjonene.



### VIKTIG

Grillen må ikke tas i bruk hvis det er tegn på skade på selve grillen eller kablen.

### SIKKERHETSHENSYN

Manglende overholdelse av denne bruksanvisningen vil kunne medføre brann- eller eksplosjonsfare, noe som vil kunne forårsake alvorlig skade på person eller ting eller død. **FORSIKTIG:** Tilhørende deler kan bli svært varme. Hold mindre barn på avstand. Det må **IKKE** foretas endringer på apparatet.

Det må ikke foretas endringer på deler som produsenten eller dennes representant har forseglet.

- Hvis denne informasjonen ikke overholdes nøye, kan det i verste fall oppstå svært alvorlige skader.
- **DU MÅ ALDRI BRUKE ADAPTER.**
- Apparatet skal kun brukes på steder med god ventilasjon.

### Beskytt barn

- Hold barn borte fra grillen under bruk og frem til den har blitt kald etter bruk. Ikke la barn bruke grillen.
- Pass på at det ikke drives sport eller annen fysisk aktivitet i umiddelbar nærhet av grillen når den brukes eller fortsatt er varm.

### Montering og oppstilling:

- Bruk passende sikkerhetsbekledning når du monterer grillen.
- Følg monteringsinstruksjonen i denne bruksanvisningen.
- Unngå unødige bøy av strømkabler.
- Hold alle el-punkter tørre.

- Sørg for at strømkablen ikke er sammenfiltret eller skadet. Grillen må ikke benyttes hvis den eller kablen har tegn på skade.
- Sørg alltid for å holde grillen på avstand av brennbare materialer.
- Sørg for å plassere grillen på et jevnt og stabilt underlag for å sikre maksimal stabilitet.

### Elektrisk sikkerhet:

- Sikringen må være en jordfeilbryter med en målt reststrøm på ikke mer enn 30 mA.
- Apparatet må kun kobles til en stikkontakt som er riktig installert og jordet.
- Ikke berør hovedkontakten med våte hender! Ta alltid tak i støpselet for å trekke det ut av kontakten; ikke trekk i ledningen.
- Vær forsiktig når du håndterer kablen. Ikke bøy eller klem kablen. Ikke napp i den og ikke kjør over den. Beskytt kablen mot skarpe kanter, fett og varme.
- Ikke løft apparatet med kablen. Kablen skal ikke brukes til formål som den ikke er beregnet på.
- Kontroller støpsel og kabel før hver gangs bruk.
- Hvis ledningen er skadet, må du ikke bruke apparatet. Bruk aldri apparatet hvis kablen er skadet.
- Avbryt strømforsyningen når apparatet ikke er i bruk.
- Kontroller at apparatet er slått av før det kobles til strøm.

### Skjøteledninger:

- Hvis du må bruke skjøteledning, må du velge en som er til utendørs bruk. Bruk alltid en jordet stikkontakt.
- Før bruk må du kontrollere at skjøteledningen ikke er skadet.
- Bruk aldri en skjøteledning uten jordet kontakt.
- Ved bruk av lange skjøteledninger skal disse vikles helt opp før bruk.
- Skjøteledningen skal ikke være rullet på holder ved bruk av Balocone BBQ.
- Kontroller at gjeldende lover og regler overholdes før apparatet tas i bruk.



### VIKTIG

Balcone-grillen blir svært varm og må ikke flyttes mens den er i bruk.

Tilgjengelige deler kan også bli svært varme. Sørg for å holde mindre barn og kjæledyr på avstand.



## TILTENKT BRUK:

- Grillen er beregnet på tilberedning/grilling av matvarer.
- Grillen er ikke beregnet på profesjonelt bruk.
- Grillen bør ikke brukes i regnvær.
- Ikke bruk trekull, briketter, flytende brennstoff, lava, brensel eller noen form for brennbart materiale i grillen.
- Grillen skal kun brukes som tiltenkt og beskrevet i denne bruksanvisningen. Feil bruk av grillen kan føre til brann, elektrisk støt eller skade.
- Hvis fett eller olje skulle begynne å brenne, må du lukke lokket, slå av grillen, trekke ut støpselet og holde lokket lukket til flammene er borte. Ikke bruk væske til å slukke flammene.
- Denne grillen er utelukkende beregnet til frittstående bruk eller hengt opp på et balkonggjelender med bruk av Morsøs opphengsbeslag, som er beregnet til dette (selges separat som ekstratilbehør).

### Betjening:

- Ikke bruk grillen i våte eller fuktige omgivelser
- Ikke bruk grillen i nærheten av svømmebasseng eller andre åpne vannkilder
- Fettbakken må alltid sitte på plass når grillen brukes.
- Ved bruk av grill på ømfintlige overflater, for eksempel bordplater i tre eller duker, anbefaler vi at du bruker en bordbrikke eller lignende for å beskytte bordet.
- Ikke la Balcone BBQ stå uten oppsyn når den er i bruk.

### Forvarming:

- Drei bryteren til ønsket posisjon, og la grillen varme seg opp i rundt 15-20 minutter.
- Sørg for å varme opp produktet ved maks. temperatur i minst 15 minutter før det tas i bruk første gang. Hvis produktet ditt har lokk, skal det forvarmes med lukket lokk.



### VIKTIG

Hvis det er skade på emaljebelegget, eller det falt emaljeflak fra grillristen (eller kokeområdet), må grillristen skiftes ut.



### VIKTIG

Brug riktig sikkerhetsbekledning når du bruker Balcone-grillen. Dette omfatter, men er ikke begrenset til, grillhansker, forkle, beskyttelsesbriller, lange ermer.



### VIKTIG

Hvis det oppstår flammer, skal de ikke slukkes med vann. Slå av grillen. Fjern kabelen ved trekke ut kontakten og lukk lokket. Vent til grillen har blitt kald.

### Etter bruk / rengjøring:

- Som med andre apparater, vil riktig pleie og vedlikehold sikre optimal drift og forlenge levetiden. Din nye Balcone BBQ er intet unntak. Hvis du følger disse rengjøringsinstruksjonene, kan du holde grillen ren og i god stand med minimal innsats.
- Sørg for å rengjøre produktet før den tas i bruk første gang, og sørg for at alle rester av emballasje er fjernet.
- Slå av grillen og la den bli helt avkjølt før den flyttes.
- Fettbakken bør tømmes og rengjøres jevnlig.
- Sørg for grundig rengjøring av grillen etter bruk. Grillristen tas av og vaskes med mildt såpevann, eller varm grillristen godt opp før du børster av de forkullede matrestene med den medfølgende lille børsten når risten er avkjølt. En fuktig klut kan brukes til rengjøring av de andre delene på grillen.
- Ingen av delene kan vaskes i oppvaskmaskin.
- Vent til grillen er helt kald før den tildekkes.

### VIKTIG: VEDLIKEHOLD:

Ved regelmessig bruk og eksponering for vind og vær, vil det alltid oppstå slitasje og patinering på utendørs produkter. Dette er helt normalt og gjelder derfor også for Morsø Outdoor-produkter. Riper og korrosjon vil derfor forekomme, men dette kan enkelt repareres ved hjelp av et vedlikeholdssett til Morsø Forno Gas og Morsø Balcone. Ved bruk av vedlikeholdssettet kan du gjenoppfriske din Morsø Balcone, slik at den blir nesten som ny. Du finner en instruksjonsvideo som forklarer prosessen på hjemmesiden vår, [morsoe.com](http://morsoe.com). Fremgangsmåten er den samme for Morsø Forno Gas-serien og Balcone El-grill.

Vi anbefaler alltid å bruke et Morsø trekk for å beskytte grillen når den ikke er i bruk. Viktig! - Sørg alltid for at grillen er helt kald og tørr før du dekker den til.

Et Morsø trekk vil også hindre at det siger inn fukt og regnvann, noe som kan øke risiko for rust på støpejernsristen når grillen ikke er i bruk.

Gå inn på [morsoe.com](http://morsoe.com) og se instruksjonsvideoen, som forklarer hvordan du enkelt og effektivt rengjør og vedlikeholder grillristen.


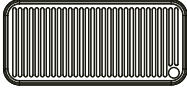

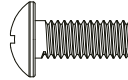
**Avhending:**

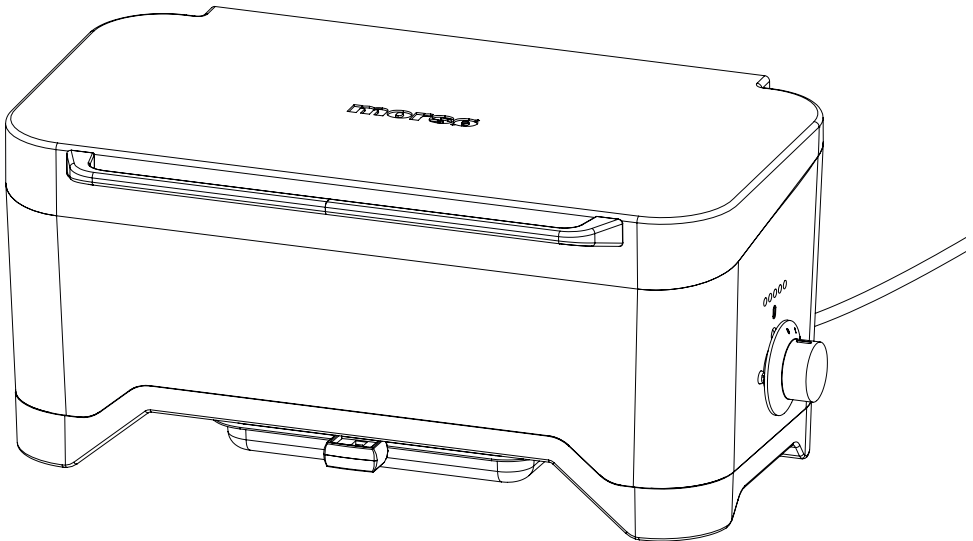
- Balcone BBQ skal ikke kastes sammen med husholdningsavfall. Gammelt elektrisk og elektronisk utstyr skal kastes separat.
- Kontakt kommunen der du bor om hvordan du kan kaste grillen på riktig måte.
- Ved å kildesortere sender du gammelt utstyr til gjenvinning eller til annen form for gjenbruk. Slik kan du bidra til å unngå at skadelig materiale slipper ut i miljøet.
- Emballasjen er merket og består av papp og plast som kan gjenvinnes.



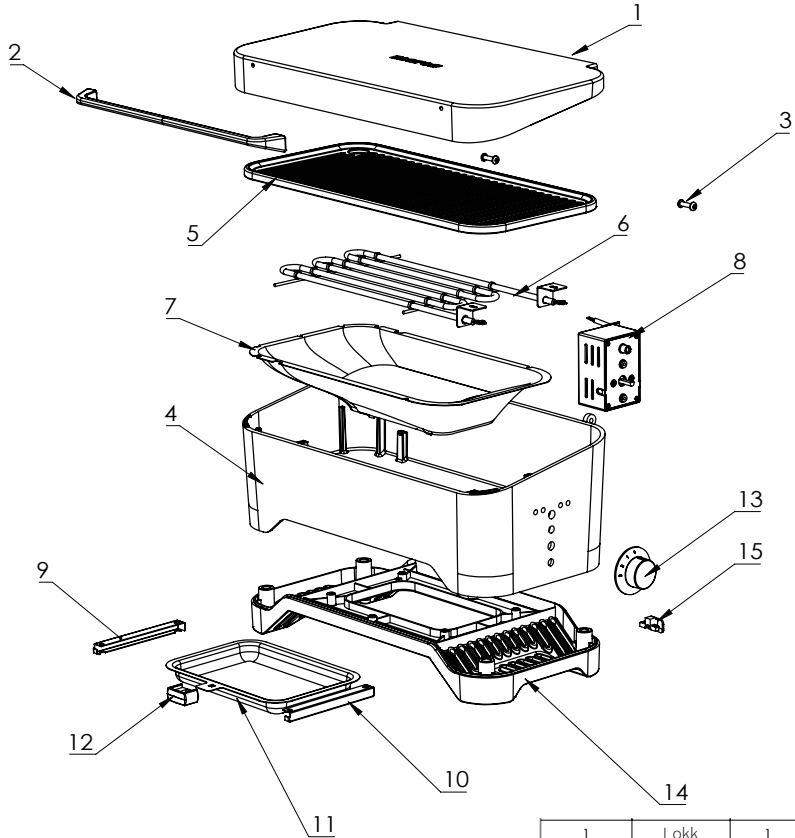
**Tekniske data:**

Merkespenning	220-240V,50HZ
Ytelse	1800W
Klassifikasjon	IPX4
Kabellengde	2 m
Tilberedningsflate, areal	825 cm <sup>2</sup>

Del	Beskrivelse	Antall
	Håndtak	1
	Rist	1
	Dreiebryter	1
	Skrue M4x12	2



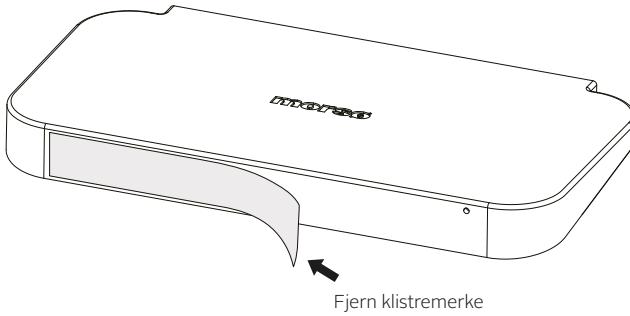
## OVERSIKTSSKISSE




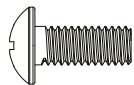
1	Lokk	1
2	Håndtak til lokk	1
3	Bolt	2
4	Sokkel	1
5	Rist	1
6	Varmelegeme	1
7	Varmeskjold	1
8	Kontaktboks	1
9	Fettstøtte V	1
10	Fettstøtte H	1
11	Fettbakke	1
12	Fettgrep	1
13	Dreiebryter	1
14	Stativ	1
15	Kabellås	1

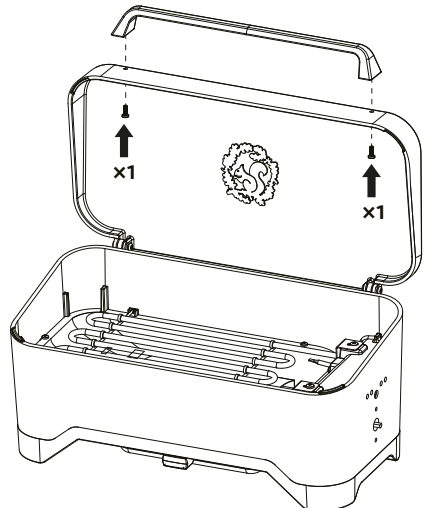
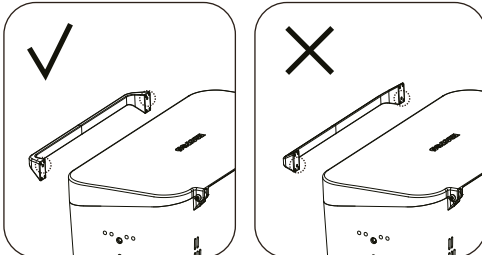
## MONTERINGSVEILEDNING

1:




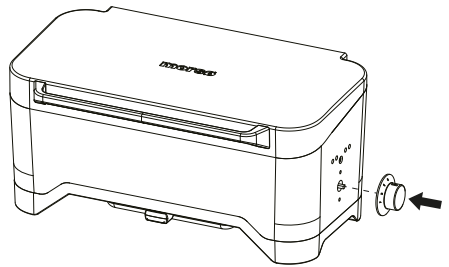
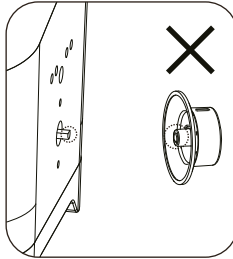
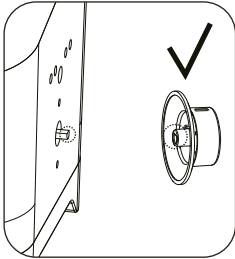
2:

Del	Beskrivelse	Antall
	Håndtak	1
	Skruer M4x12	2



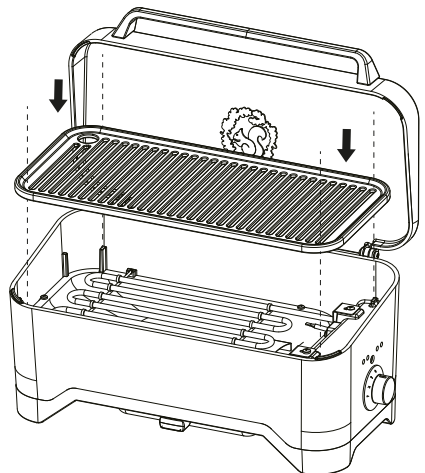
3:

Del	Beskrivelse	Antall
	Temperaturreguleringsbryter	1



4:

Del	Beskrivelse	Antall
	Grillrist	1



Ta vare på kvitteringen for kjøpet.  
Du må kunne fremvise kvittering hvis du gjør krav på garantien  
som gjelder i 12 måneder.

## MORSØ BALCONE – SÄHKÖGRILLI



## MORSØ BALCONE – SÄHKÖGRILLI

FIN

- 1800W lämpöelementti
- Kypsennuspinta satiiniemaloitua valurautaa – helppo ruoanlaitto ja puhdistus
- Kestävä valettu alumiinikotelo ja kansi
- Sähköinen säätönappi ruoanlaiton tarkkaan hallintaan
- Polyestersuojus saatavilla (myydään erikseen)
- Bakeliittikahva, PA (nylon) pohja.
- Tarvikkeet grillin kiinnitykseen parvekekai-teeseen saatavilla lisävarusteena (myydään erikseen)
- Toimitus sisältää vakiomallisen virtajohdon
- CE-sertifioitu

Tärkeää: Säilytä ohje myöhempää käyttötarvetta varten.

## YLEISTÄ



### TÄRKEÄÄ

Lue käyttöohjeet huolella ennen käyttöä. Tutustu laitteeseen huolella ennen sen käyttöä. Säilytä käyttöohjeet myöhempää tarvetta varten.



### TÄRKEÄÄ

Älä käytä grilliä, jos siinä ei ole kaikkia osia ja jos sitä ei ole koottu asennusohjeiden mukaisesti.



### TÄRKEÄÄ

Älä käytä grilliä, jos se tai sen virtajohto on vahingoittunut.

## TURVALLISUUSTIETOA

Näiden ohjeiden laiminlyönti voi aiheuttaa tulipalon tai räjähdysen, josta voi seurata vammautuminen, kuolema tai omaisuusvahinko. HUOM: Grillin osat saattavat olla hyvin kuumia. Pidä poissa lasten ulottuvilta. ÄLÄ tee laitteeseen muutoksia.

Valmistajan tai valmistajan edustajan sinetöimiä osia ei saa muuttaa.

- Ohjeiden laiminlyönnistä voi seurata tulipalo, kuolema tai vakava vammautuminen.
- ÄLÄ KÄYTÄ SOVITTIMIA.
- Käytä vain tiloissa, joissa on hyvä ilmanvaihto.

### Suojaa lapsia

- Älä päästä lapsia grillin lähelle sen käytön tai jäähtymisen aikana. Älä anna lasten käyttää grilliä.
- Grillin lähellä ei saa leikkiä tai urheilla grillauksen aikana tai grillin jäähtyessä.

### Asennus ja kokoaminen:

- Käytä suojavaatetusta kootessasi grilliä.
- Noudata käyttöohjeessa esitettyjä asennusohjeita.
- Vältä taivuttamasta virtajohtoa.
- Pidä sähköliitännät kuivina.
- Varmista, ettei virtajohto ole kiertynyt tai vahingoittunut.
- Varmista aina, että grilli ei ole syttyvien aineiden läheisyydessä.
- Pidä grilli tasaisella ja vakaalla alustalla, jotta se pysyisi turvallisesti paikallaan.

### Asennus ja kokoaminen:

- Käytä suojavaatetusta kootessasi grilliä.
- Noudata käyttöohjeessa esitettyjä asennusohjeita.
- Vältä taivuttamasta virtajohtoa.
- Pidä sähköliitännät kuivina.
- Varmista, ettei virtajohto ole kiertynyt tai vahingoittunut.
- Varmista aina, että grilli ei ole syttyvien aineiden läheisyydessä.
- Pidä grilli tasaisella ja vakaalla alustalla, jotta se pysyisi turvallisesti paikallaan.

### Sähköturvallisuus:

Sulakkeen on oltava vikavirtasuojajakytkin, jonka mitattu jännönsvirta on enintään 30 mA.

- Laitteen saa liittää vain oikein asennettuun ja maadoitettuun pistorasiaan.
- Älä koske virtajohtoon märin käsin! Vedä virtajohto irti aina pistotulpasta, ei johdosta.
- Käsittele virtajohtoa varoen. Älä taivuta, rusenna, kisko tai tallaa johtoa. Suojaa teräesineiltä, öljyltä ja kuumuudelta.
- Älä nosta laitetta johdosta tai käytä johtoa muuhun kuin sen omaan käyttötarkoitukseen.
- Tarkista pistotulppa ja virtajohto aina ennen käyttöä.
- Älä käytä vahingoittunutta virtajohtoa. Irrota virtajohto välittömästi, jos näet siinä vaurioita.
- Irrota laite verkkovirrasta, kun sitä ei käytetä.
- Tarkista, että laite on kytketty pois päältä enne kuin kytket sen verkkovirtaan.

### Jatkojohdot:

- Tarkista, että jatkojohto on tarkoitettu ulkokäyttöön. Käytä aina maadoitettua jatkojohtoa.
- Varmista ennen jatkojohdon käyttöä, ettei siinä ole vaurioita.
- Älä käytä jatkojohtoa, jos siinä ei ole maadoitettua pistotoketta.
- Kun käytät pitkää jatkojohtoa, vedä se täysin suoraksi ennen käyttöä.
- Älä jätä jatkojohtoa kelalle, kun käytät Balcone BBQ-grilliä.
- Noudata paikallisia määräyksiä ja ohjeita käyttäessäsi tätä laitetta.



### TÄRKEÄÄ

Balcone BBQ -grilli kuumenee voimakkaasti. Älä liikuttele grilliä käytön aikana.

Osat saattavat kuumeta voimakkaasti. Ei pienten lasten eikä lemmikkien ulottuville.



## KÄYTTÖTARKOITUS:

- Grilli on tarkoitettu ruoan valmistukseen/grillaukseen.
- Grilli ei ole tarkoitettu kaupalliseen käyttöön.
- Älä käytä sateessa.
- Älä käytä grillissä hiiliä, brikettejä, nestemäistä polttoainetta, laavakiveä, polttoainetta tai muuta palavaa ainetta.
- Käytä grilliä ainoastaan tässä käyttöohjeessa esitetyllä tavalla. Väärinkäytöstä voi seurata tulipalo, sähköisku tai vammautuminen.
- Rasvapalon syttyessä sulje kansi, sammuta virta, irrota virtajohto ja pidä kansi suljettuna, kunnes palo on sammunut. Älä käytä nestettä sammutukseen.
- Tämä grilli on tarkoitettu vain käyttöön vapaasti seisovana tai kiinnitettynä parvekekaiteeseen Morsøn kiinnikkeillä (lisävaruste, myydään erikseen).

### Toiminta:

- Älä käytä grilliä märässä tai kosteassa paikassa.
- Älä käytä grilliä uima-altaan tai muun avoveden äärellä.
- Grillin ollessa toiminnassa rasvapannun on aina oltava paikallaan.
- Suojaa arka pöydänpinta tai pöytäliina laittamalla tasainen alusta grillin alle.
- Älä jätä käynnissä olevaa grilliä valvomatta.

### Esilämmitys:

- Käännä virtakytkin haluttuun asentoon ja esilämmitä grilliä noin 15-20 minuutin ajan.
- Kuumenna laitetta maksimilämmöllä vähintään 15 minuuttia ennen kuin otat sen käyttöön. Jos laitteessa on kansi, kuumenna laite kansi suljettuna.



### TÄRKEÄÄ

Käytä sopivia suojavarusteita käytäessäsi Balcone BBQ-grilliä, kuten grillikintaita, esiliinaa, suojalaseja ja pitkähihaisia vaatteita.



### TÄRKEÄÄ

Jos emaloinnissa on halkeamia tai grilliritilästä (tai sen kypsennysalueelta) on irronnut emalia, ritalä on vaihdettava.



### TÄRKEÄÄ

Jos grillistä leimahtaa liekki, älä sammuta vedellä. Sammuta grilli, vedä virtajohto irti pistorasiasta ja sulje kansi. Anna grillin jäähtyä kokonaan.

### Käytön jälkeen/Puhdistus:


- Muiden kodinkoneiden tavoin Balcone-grillin säännöllinen puhdistus ja hoito lisäävät grillin käyttöikää ja varmistavat sen moitteettoman toiminnan. Säännöllisellä puhdistuksella säännöllisesti grilli pysyy puhtaina vähällä vaivalla.
- Muista puhdistaa laite ennen ensimmäistä käyttökertaa ja tarkista, ettei tuotteeseen jää pakkausmateriaaleja.
- Sammuta grilli ja anna sen jäähtyä kokonaan ennen puhdistusta.
- Tyhjennä ja puhdista rasvapannu säännöllisesti.
- Puhdista grilli huolella käytön jälkeen. Irrota grilliritilä ja pese se miedolla saippuuliuoskella. Voit myös kuumentaa ritalän ja poistaa sen jäähtynyttä hiiltyneet ruoantähteet grillin mukana toimitetulla harjalla. Puhdista grillin muut osat kostealla liinalla.
- Älä pese grillin osia astianpesukoneessa, vain käsin nihkeällä liinalla.
- Peitä grilli vasta kun se on täysin jäähtynyt.


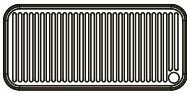

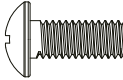
### TÄRKEÄÄ: HOITO:

Ulkona käytettäviin tuotteisiin syntyy aina kulumaa ja patinaa säännöllisestä käytöstä ja sääolosuhteille altistumisesta. Se on normaalia ja pätee myös Morsø Outdoor -tuotteisiin. Naarmuja ja ruostetta esiintyy, mutta ne on helppo korjata Morsø Forno Gas & Balcone -grillien hoitotuotesarjan avulla. Käyttämällä hoitotuotesarjaa voit uudistaa Morsø Forno Gas -grillin lähes uuden veroiseksi. Opastusvideo tuotteen käytöstä löytyy kotisivuiltamme morsoe.com. Menettely on sama sekä Morsø Forno kaasugrillissä että Balcone-sähkogrillissä. Suosittelemme käyttämään Morsø-suojapeitettä grillin päällä silloin kun et käytä grilliä. Huom! Anna grillin jäähtyä aina täysin ennen kuin peität sen. Morsø-suojapeite estää myös kosteuden kerääntymistä grilliin sekä grilliritilän ruostumista, kun grilli ei ole käytössä.

Kotisivuiltamme morsoe.com olevassa opastusvideossa näytetään, kuinka puhdistat ja hoidat grilliritilän tehokkaasti ja helposti.

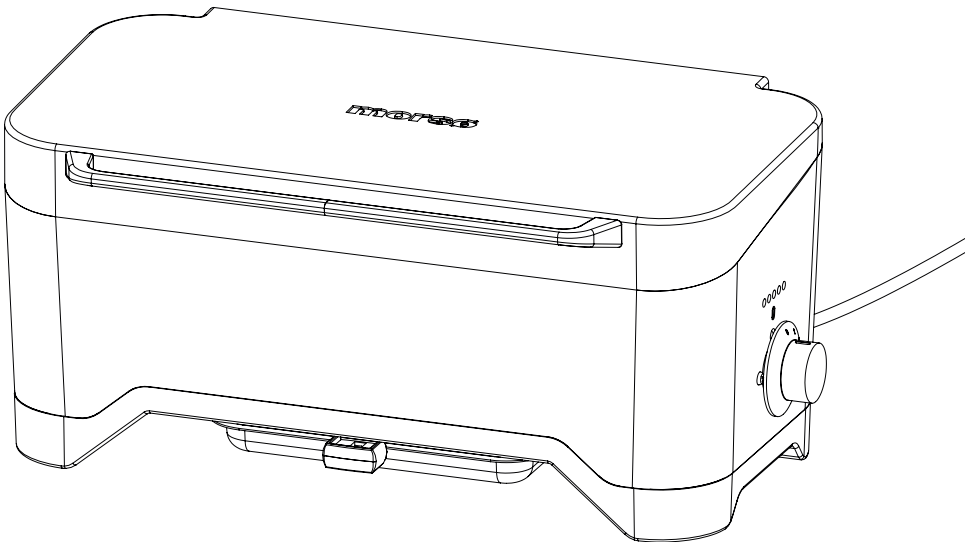
**Hävittäminen:**

- Älä hävitä Balcone-grilliä talousjätteen seassa, vaan elektroniikkaromuna. ent separately.
- Tarkista kierrätysmääräykset paikallisesta jätehuollosta.
- Erillisen kierrätyksen ansiosta laitteesi käytetään uudelleen eri muodoissa. Näin estät haitallisten aineiden leviämisen ympäristöön.
- Grilli on pakattu pahvilaatikkoon, ja kierrätyskelpoiset muoviosat on merkitty oheisella merkillä: 

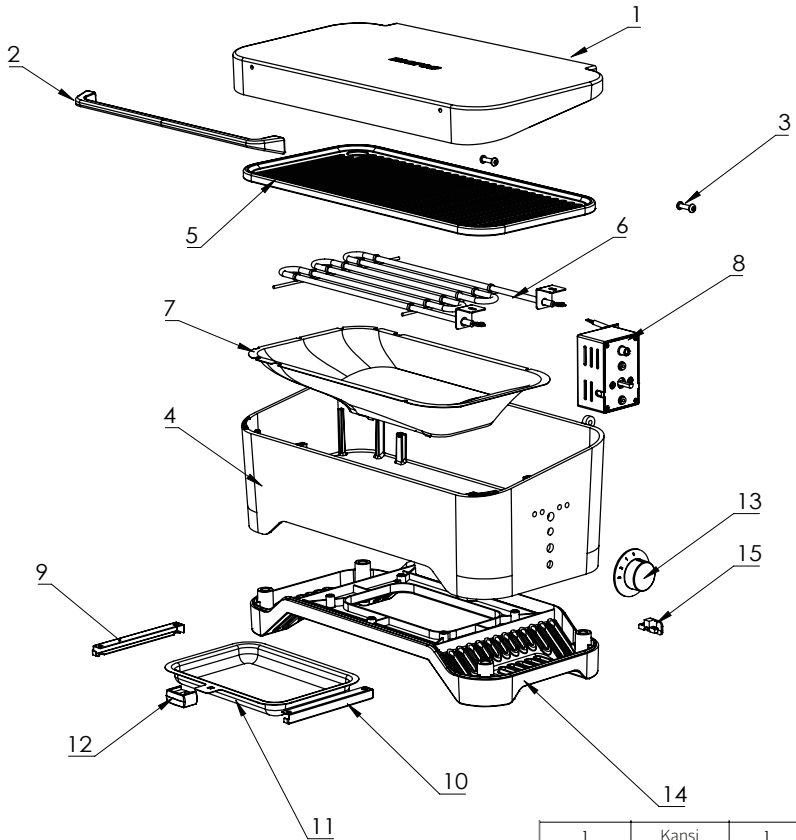
Osa	Kuvaus	KPL
	Kahva	1
	Ritilä	1
	Nuppi	1
	Ruuvi M4x12	2

**Tekniset tiedot:**

Nimellisjännite	220-240V,50HZ
Teho	1800W
Luokitus	IPX4
Virtajohdon pituus	2 m
Grillauspinta-ala	825 cm <sup>2</sup>



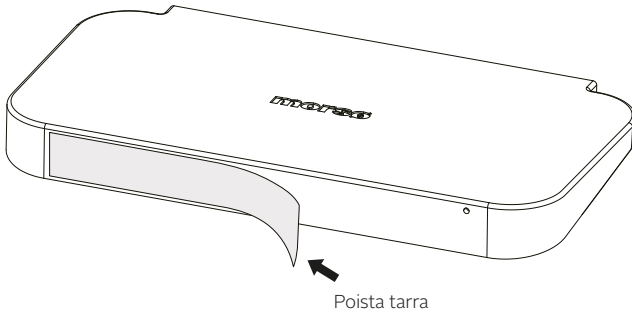
## OSAKAAVIO




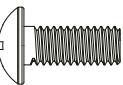
1	Kansi	1
2	Kannen kahva	1
3	Pultti	2
4	Pohja	1
5	Ritilä	1
6	Lämmitin	1
7	Kuumentis-suoja	1
8	Säädin	1
9	Rasvapannun kannatin (V)	1
10	Rasvapannun kannatin (O)	1
11	Rasvapannu	1
12	Rasvapannun kahva	1
13	Säädin	1
14	Runko	1
15	Vaijeriliukko	1

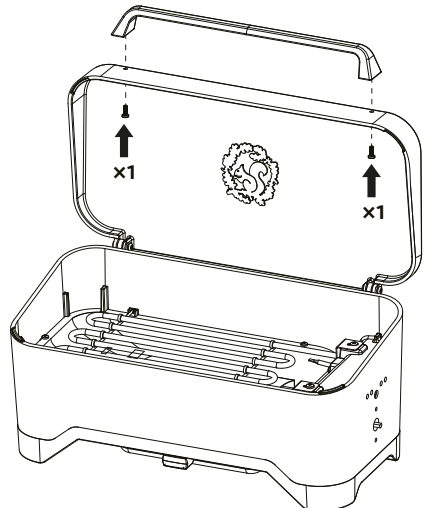
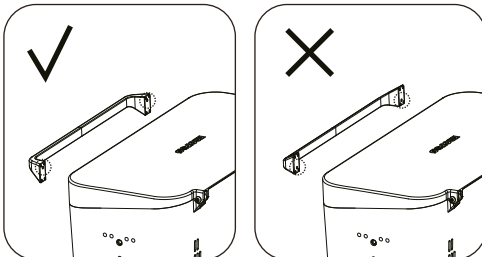
## KOKOAMISOHJEET

1:




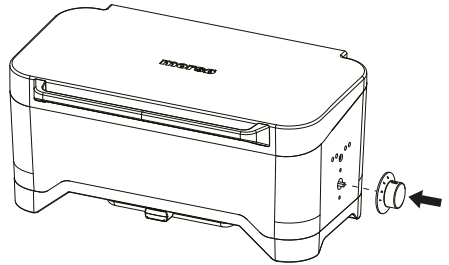
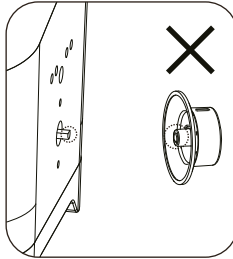
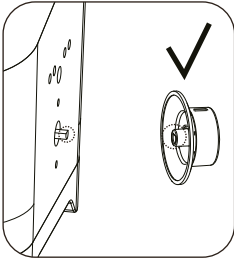
2:

Osa	Kuvaus	KPL
	Kahva	1
	*Ruuvi M4x12	2

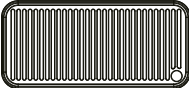


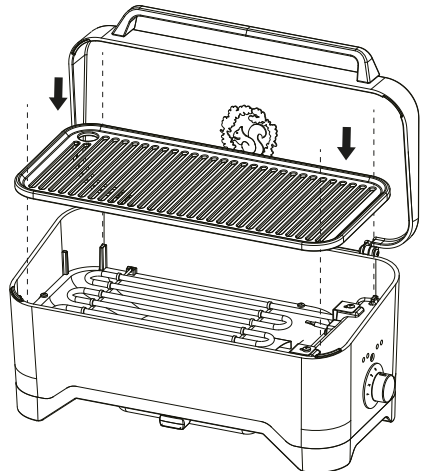
3:

Osa	Kuvaus	KPL
	Lämmönsäädin	1



4:

Osa	Kuvaus	KPL
	Ritilä	1



Säilytä kuitti.  
Laitteella on 12 kk takuu kuittia vastaan.

## ASADOR ELÉCTRICO MORSØ BALCONE



## ASADOR ELÉCTRICO MORSØ BALCONE ES

- Capacidad de 1800W
- Superficie de cocción de hierro fundido con esmalte satinado – facilita el asado y lavado
- Caja y capucha de aluminio fundido resistente
- Perilla de control eléctrico para su máximo control mientras cocina
- Forro de protección de poliéster disponible (se vende por separado)
- Mango de baquelita y base de poliamida nylon
- Soportes de montaje para montar el producto en la baranda de su balcón. Disponible como pieza opcional (se vende por separado)
- Incluye cable de corriente normal
- Certificación según los estándares CE

Aviso: Conserve este manual para su uso posterior.

## INFORMACIÓN GENERAL



### AVISO

Lea estas instrucciones detenidamente antes de usar el asador. Familiarícese con el dispositivo antes de conectarlo a la toma de corriente (enchufe). Conserve este manual para su uso posterior.



### AVISO

No utilice el asador antes de haber colocado todas las piezas y ensamblado el asador según las instrucciones de ensamblaje.



### AVISO

No opere el producto si observa daños en la unidad o el cable de corriente.

- Mantenga siempre el asador lejos de cualquier material inflamable.
- Coloque el asador sobre una superficie nivelada y lo suficientemente sólida para asegurar su estabilidad.

#### Seguridad eléctrica:

- El fusible debe ser un interruptor diferencial de corriente residual no mayor a 30mA.
- El dispositivo solo se puede conectar a un enchufe con toma de tierra que esté correctamente instalado.
- ¡No toque el enchufe de alimentación con las manos mojadas! Al sacarlo, agarre el enchufe de alimentación por el enchufe y no por el cable.
- Manipule el cable de corriente con cuidado. No doble, aplaste, jale o pase por encima del cable de corriente. Manténgalo alejado de bordes filosos, aceite y calor.
- No levante el producto por el cable o dé otros usos al cable.
- Verifique el enchufe y cable antes de cada uso.
- Si el cable de corriente está dañado, desconecte el enchufe inmediatamente. Nunca use el producto si el cable de corriente está dañado.
- Revise que el producto esté desenchufado cuando no esté en uso.
- Revise que el producto esté apagado antes de conectarlo.

#### INSTRUCCIONES DE SEGURIDAD

El incumplimiento de estas instrucciones puede ocasionar un incendio o explosión y causar lesiones corporales graves, muerte o daños a la propiedad. ADVERTENCIA: Las piezas accesibles pueden recalentarse.

Mantenga el producto alejado de los niños.

NO modifique el producto.

El usuario no debe manipular las piezas selladas por el fabricante o su representante.

- Si no sigue estas indicaciones al pie de la letra, puede provocar una muerte o lesión grave por incendio.
- NO UTILICE ADAPTADORES.
- Use el asador solo en áreas con buena ventilación.

#### Protección de niños

- Mantenga a los niños lejos durante y después de usar el asador, hasta que este se haya enfriado. No permita que los niños operen el asador.
- No permita que se realicen actividades físicas o deportivas cerca del asador mientras esté en uso o siga caliente.

#### Instalación y ensamblaje:

- Use prendas de seguridad adecuadas al momento de ensamblar el asador.
- Siga las instrucciones de ensamblaje del manual al pie de la letra.
- Evite retorcer el cable de corriente de forma innecesaria.
- Las conexiones eléctricas deben estar secas.
- Asegúrese de que el cable de alimentación no está enredado o dañado. No utilice el dispositivo si el cable de alimentación muestra cualquier señal de estar dañado.

#### Cables de extensión:

- Si necesita un cable de extensión, asegúrese de emplear un cable que sea para usar al aire libre. Utilice siempre un enchufe con toma de tierra.
- Antes de usarlo, verifique que el cable de extensión no esté dañado.
- No use una extensión que no tenga un enchufe con toma de tierra.
- Si va a usar un cable de extensión largo, desenrolle el cable completamente antes de conectarlo.
- No deje el cable de extensión enredado en su empaque cuando use el asador Balcón.
- Siga las leyes y disposiciones locales antes de usar este producto.



### AVISO

La parrilla del asador se recaliente. No la toque mientras esté en uso.

Las piezas accesibles pueden recalentarse. Mantenga el producto alejado de niños y mascotas.



## USO DEL PRODUCTO:

- El asador está hecho para preparar/cocinar alimentos a la parrilla.
- El asador no está hecho para uso comercial.
- No use el producto bajo la lluvia.
- No use carbón, briquetas, combustible líquido, piedra de lava, gasolina u otro tipo de combustibles.
- Solo use el asador según las indicaciones del manual. El uso inadecuado del producto puede ocasionar un incendio, una descarga eléctrica o lesiones.
- En caso de un incendio por grasa, cierre la cubierta, presione el botón de apagado, desenchufe el asador y deje la cubierta cerrada hasta que se extinga el fuego. No use ningún líquido para apagar las llamas.
- Este asador está hecho para usarlo con o sin los soportes de montaje de Morsø para montar el producto en la baranda de su balcón. (Disponible como pieza opcional, se vende por separado).

### Modo de uso:

- No use el producto en ambientes mojados o húmedos.
- No use el producto cerca de una piscina u otras fuentes hídricas abiertas.
- El recolector de grasa siempre debe estar instalado mientras utilice el asador.
- Al usar el asador en superficies delicadas como mesas de madera o sobremesas, se recomienda colocar un mantel individual o un dispositivo similar para proteger la mesa.
- No deje el asador Balcone encendido sin supervisión.

### Pre calentamiento:

- Gire la perilla a la temperatura deseada y deje que el asador precaliente durante 15-20 minutos.
- Antes de la primera utilización, asegúrese de precalentar el producto a temperatura máxima durante un mínimo de 15 minutos. Si su producto dispone de tapa, deberá precalentarlo con la tapa puesta.



### AVISO

Si la capa de esmalte está agrietada o se han desprendido escamas de esmalte de la parrilla (o área de coccinado), deberá sustituir la parrilla.



### AVISO

Use prendas de seguridad al operar el asador Balcone, como guantes para parrilla, delantal, gafas protectoras, mangas largas, etc.



### AVISO

En caso de estallidos, no use agua para apagar el fuego. Apague el asador, desenchufe el cable de corriente y cierre la cubierta. Espere a que el asador se enfríe por completo.

### Después de usar/Limpieza:

- Todo electrodoméstico que reciba un cuidado y mantenimiento adecuados estará en óptimas condiciones y tendrá una vida útil prolongada. Su nuevo asador Balcone no es la excepción. Siga las instrucciones de limpieza de forma oportuna y su asador quedará limpio y seguirá funcionando correctamente con mínimo esfuerzo.
- Antes de la primera utilización, asegúrese de limpiar el aparato y de que no queden restos del material de embalaje.
- Apague el asador y deje que se enfríe por completo antes de moverlo o limpiarlo.
- Vacíe y limpie el recolector de grasa con frecuencia.
- Asegúrese de limpiar a fondo la barbacoa después de usarla. Retire la parrilla de cocción y límpiela con una solución jabonosa no agresiva, o caliente bien la parrilla y, cuando se haya enfriado, elimine los restos de comida carbonizados con el cepillo pequeño provisto en la entrega. Limpie las piezas restantes de la barbacoa con un paño húmedo.
- Utilice únicamente un paño húmedo. No coloque ninguna pieza del asador en el lavaplatos.
- Cubra el asador solo cuando se haya enfriado por completo.

### AVISO: MANTENIMIENTO:


El uso frecuente y la exposición al viento y demás condiciones climatológicas provocan el desgaste y la formación de patinas en los productos de exteriores. Es un desarrollo natural, que también se refleja, por tanto, en los productos Morsø Outdoor. La aparición de rayaduras y corrosión es, por tanto, habitual, aunque ambas se podrán reparar fácilmente con el kit de mantenimiento para Morsø Forno Gas y Morsø Balcone. El kit de mantenimiento le permite renovar su Morsø Balcone para que quede prácticamente como nueva. En nuestra página web, [morsoe.com](http://morsoe.com), encontrará un video de instrucciones que aclara el proceso. El procedimiento es el mismo que para la Serie Morsø Forno Gas y Barbacoa eléctrica Balcone.

Le recomendamos utilizar siempre una funda Morsø para proteger la barbacoa cuando no esté en uso. ¡importante! Asegúrese siempre de que la barbacoa se ha enfriado y secado por completo antes de cubrirla con la funda.

La funda Morsø ayuda también a evitar la penetración de humedad y agua de lluvia, eliminando así el riesgo de oxidación de la parrilla de hierro colado cuando no se usa la barbacoa.


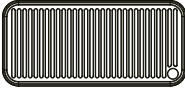
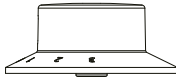
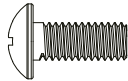
Visite [morsoe.com](http://morsoe.com) para ver el vídeo de instrucciones en el que se aclara cómo realizar la limpieza y mantenimiento de la parrilla de manera fácil y eficaz.

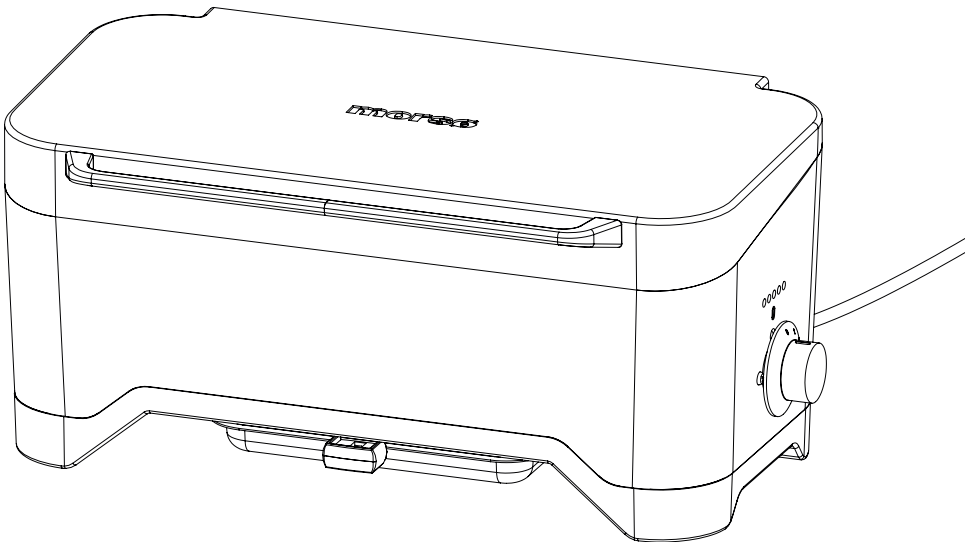
**Eliminación:**

- No deseche el asador Balcone con los residuos domésticos. Deseche los aparatos eléctricos y electrónicos antiguos por separado.
- Consulte las formas de eliminación correctas a su autoridad local.
- Deseche el producto por separado, para su reciclaje u otras formas de reutilización, así evitará que cualquier material nocivo dañe el medio ambiente.
- El empaque está compuesto de cartón y plásticos correctamente marcados que se pueden reciclar. 

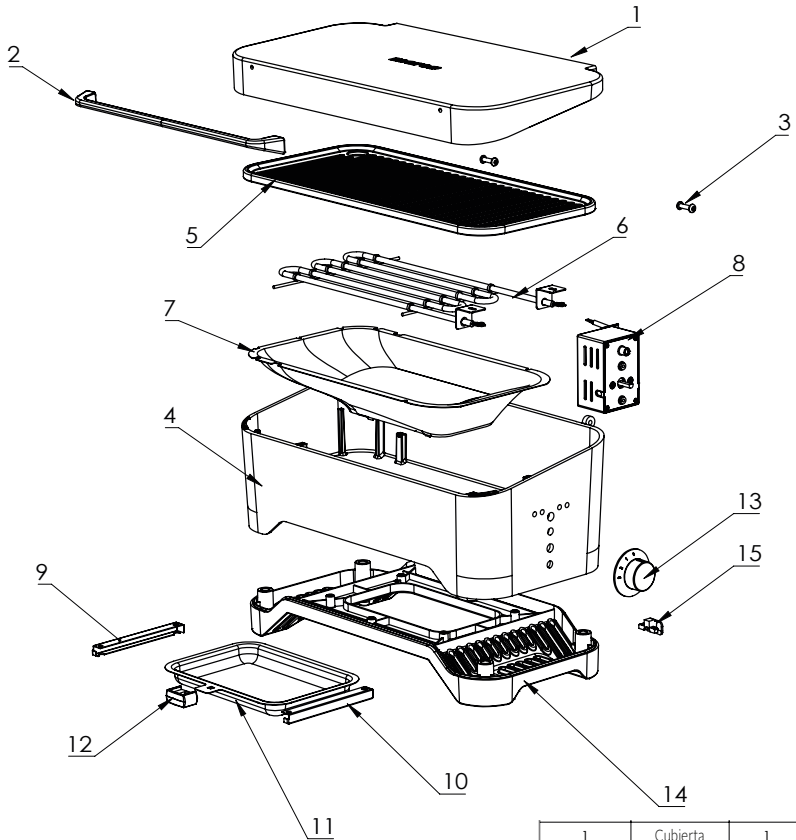
**Información técnica:**

Voltaje nominal	220-240V,50HZ
Capacidad	1800W
Clasificación	IPX4
Longitud del cable	2 m
Superficie de cocción	825 cm <sup>2</sup>

Pieza	Descripción	Cant
	Mango	1
	Rejilla	1
	Perilla	1
	Tornillo M4x12	2



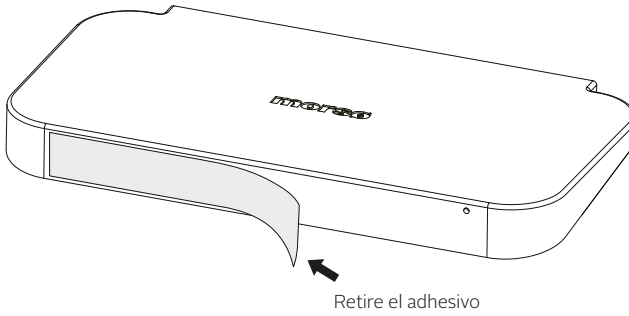
## DIAGRAMA




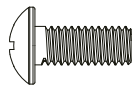
1	Cubierta	1
2	Mango de cubierta	1
3	Perno	2
4	Base	1
5	Rejilla	1
6	Calentador	1
7	Protector térmico	1
8	Caja de control	1
9	Soporte de recolector L	1
10	Soporte de recolector R	1
11	Recolector de grasa	1
12	Mango del recolector	1
13	Perilla	1
14	Estructura	1
15	Seguro para cable	1

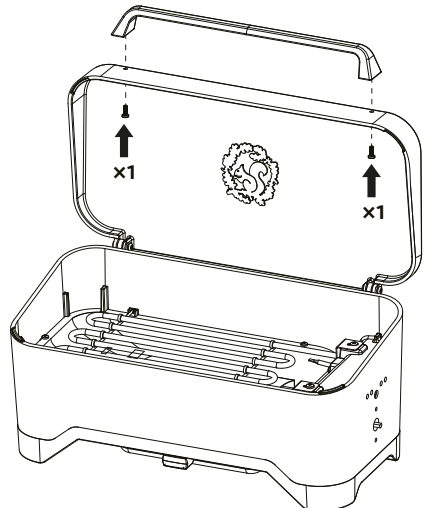
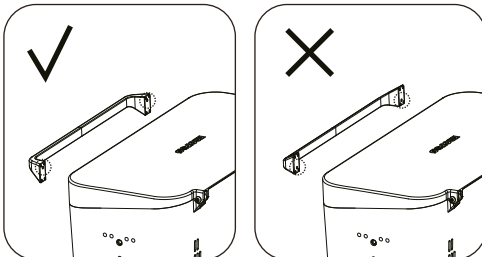
## INSTRUCCIONES DE ENSAMBLAJE

1:




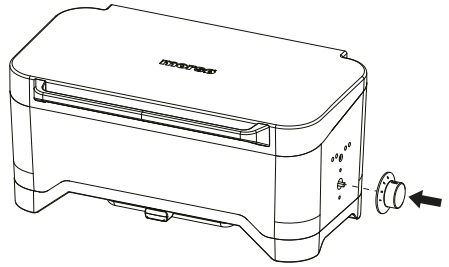
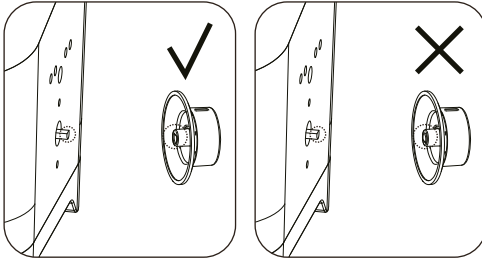
2:

Pieza	Descripción	Cant
	Mango	1
	Tornillo M4x12	2



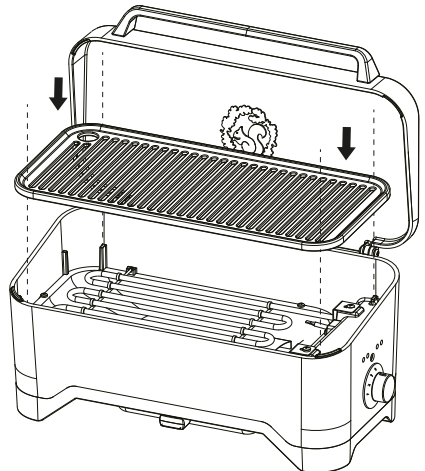
**3:**

Pieza	Descripción	Cant
	Perilla reguladora de temperatura	1



**4:**

Pieza	Descripción	Cant
	Rejilla	1



Conserve su recibo de compra. Deberá presentarlo al momento de hacer cualquier reclamo dentro del período de garantía de 12 meses.

## MORSØ BALCONE – ELECTRIC BBQ



## MORSØ BALCONE – ELECTRIC BBQ

NL

- Verwarmingselement 1800 W
- Satijnglanzend geëmailleerd gietijzeren bakoppervlak – gemakkelijk om op te barbecueën en eenvoudig af te wassen
- Schaal en deksel van duurzaam gegoten aluminium
- Elektrische bedieningsknop voor maximale controle tijdens het barbecueën
- Polyester beschermend deksel beschikbaar (los te koop)
- Bakeliet handvat en PA (nylon) onderstel
- Optioneel: bevestigingsbeugels om de barbecue aan een balkonreling te hangen (los te koop)
- Voorzien van standaardstroomkabel
- Met CE-certificaat

Belangrijk: bewaar deze instructies voor toekomstig gebruik.

## ALGEMENE INFORMATIE



### BELANGRIJK

Lees deze instructies nauwkeurig vóór ingebruikname. Leer het toestel kennen voordat u het aansluit op het stopcontact. Bewaar deze gebruiksaanwijzing



### BELANGRIJK

Gebruik deze barbecue niet tenzij alle onderdelen op hun plaats zitten en de barbecue gemonteerd is volgens de montage-instructies.



### BELANGRIJK

Gebruik het toestel niet als het toestel of het verlengsnoer tekenen van schade vertoont.

### VOOR UW VEILIGHEID

Niet-naleving van deze instructies kan leiden tot brand of explosies, met ernstig lichamelijk letsel, de dood of materiële schade tot gevolg. **WAARSCHUWING:** toegankelijke onderdelen kunnen zeer heet worden.

Buiten het bereik van jonge kinderen houden. Breng **GEEN** veranderingen aan in dit toestel.

Er mogen geen veranderingen worden aangebracht aan onderdelen die door de fabrikant of de dealer zijn verzegeld.

- Als deze informatie niet strikt wordt nageleefd, kan brand uitbreken, met de dood of ernstig letsel als gevolg.
- **GEBRUIK GEEN ADAPTERS.**
- Gebruik de barbecue alleen in goed geventileerde ruimtes.

### Bescherm kinderen

- Houd kinderen weg bij de barbecue tijdens het gebruik en totdat de barbecue is afgekoeld na gebruik. Laat de barbecue niet bedienen door kinderen.
- Zorg dat er geen sportieve of andere lichamelijke activiteiten worden uitgevoerd in de nabijheid van de barbecue tijdens het gebruik en zolang hij nog heet is.

### Installatie en montage:

- Draag geschikte beschermende kleding wanneer u de barbecue in elkaar zet.
- Volg de montage-instructies in deze handleiding.
- Zorg dat de stroomkabel niet onnodig gedraaid wordt.
- Houd elektrische aansluitingen droog.
- Zorg dat de stroomkabel niet in de knoop raakt of beschadigd wordt. Gebruik het apparaat niet als de stroomkabel tekenen van beschadiging vertoont.
- Houd de barbecue altijd uit de buurt van brandbaar materiaal.

- Zorg dat de barbecue op een vlakke, stevige ondergrond staat voor maximale stabiliteit.

### Veiligheid elektrisch materiaal:

- De zekering moet een aardlekschakelaar zijn van maximaal 30 mA.
- Het apparaat mag alleen worden aangesloten op een stopcontact dat op de juiste wijze geïnstalleerd en geaard is.
- Raak de stekker niet aan met natte handen! Pak de stekker vast als u hem uit het stopcontact trekt; trek niet aan de kabel.
- Wees voorzichtig met de stroomkabel. Buig of plet de stroomkabel niet, trek er niet aan, rijd er niet overheen en bescherm hem tegen scherpe hoeken, olie en hitte.
- Til het apparaat niet op aan de kabel en gebruik de kabel niet voor andere doeleinden dan waarvoor hij bestemd is.
- Controleer de stekker en de kabel voor elk gebruik.
- Als de stroomkabel beschadigd is, trek de stekker dan onmiddellijk uit het stopcontact. Gebruik het apparaat nooit als de stroomkabel beschadigd is.
- Zorg dat het apparaat niet op de stroom is aangesloten als het niet in gebruik is.
- Zorg dat het apparaat uitgeschakeld is alvorens de stekker in het stopcontact te steken.

### Verlengsnoeren:

- Als het noodzakelijk is om een verlengsnoer te gebruiken, zorg dan dat u het juiste snoer gebruikt dat geschikt is voor buitenshuis. Gebruik altijd een geaarde stekker.
- Controleer het verlengsnoer vóór gebruik op beschadigingen.
- Gebruik geen verlengsnoer zonder geaarde stekker.
- Als u een lang verlengsnoer gebruikt, rol het dan helemaal af voordat u het in gebruik neemt.
- Laat verlengsnoeren niet opgerold in de behuizing zitten bij gebruik van de Balcone BBQ.
- Houd u aan de plaatselijke wet- en regelgeving bij het gebruik van dit toestel



### BELANGRIJK

De Balcone BBQ grill kan heel heet worden en mag niet verplaatst worden als hij in gebruik is.

Toegankelijke onderdelen kunnen zeer heet worden. Houd kleine kinderen en huisdieren uit de buurt.



## BEOOGD GEBRUIK:

- De barbecue is bestemd voor het klaarmaken/grillen van voedsel.
- De barbecue is niet bestemd voor commercieel gebruik.
- Gebruik de barbecue niet wanneer het regent.
- Gebruik geen houtskool, briketten, vloeibare brandstof, lavasteengrill of andere brandbare stoffen in de barbecue.
- Gebruik de barbecue voor het doel waarvoor hij bestemd is zoals omschreven in deze handleiding. Verkeerd gebruik kan leiden tot brand, elektrische schokken of verwondingen.
- Mocht het vet in brand vliegen, sluit het deksel dan, schakel het apparaat uit, trek de stekker uit het stopcontact en houd het deksel gesloten tot het vuur gedoofd is. Gebruik geen vloeistoffen om de vlammen te doven.
- Deze barbecue mag alleen vrijstaand gebruikt worden of hangend aan het balkon met de door Morsø bijgeleverde bevestigingsbeugels (optioneel, los te koop).

### Werking:

- Gebruik de barbecue niet in een natte of vochtige omgeving.
- Gebruik de barbecue niet in de buurt van een zwembad of ander open water.
- De vetbak moet altijd in de barbecue geplaatst zijn wanneer deze in gebruik is.
- Als de barbecue op een zachte ondergrond staat, zoals een houten tafel of een tafelkleed, raden wij u aan een placemat of iets dergelijks te gebruiken om de tafel te beschermen.
- Laat de Balcone BBQ niet zonder toezicht achter wanneer hij in gebruik is.

### Voorverwarmen:

- Zet de aan-uit-draaiknop in de gewenste stand en laat de barbecue 15 à 20 minuten voorverwarmen.
- Zorg dat u het product gedurende minstens 15 minuten op de maximale temperatuur verwarmt vooraleer u het voor het eerst gebruikt. Indien uw product een deksel heeft, moet het met gesloten deksel worden voorverwarmd.



### BELANGRIJK

Als er een breuk komt in de emallaag, of als er emailvlokken van het grillrooster (of het kookgedeelte) zijn afgevallen, moet het grillrooster vervangen worden.



### BELANGRIJK

Draag geschikte beschermende kleding wanneer u de barbecue bedient. Hierbij begrepen (maar dit is niet beperkt tot)



### BELANGRIJK

Gebruik in geval van opvlaming geen water om het vuur te doven. Zet de barbecue uit, haal de stekker uit het stopcontact en sluit het deksel. Wacht tot de grill volledig is afgekoeld.

### Na gebruik/reinigen:

- Alle apparaten blijven in topconditie en gaan langer mee als ze op de juiste wijze verzorgd en onderhouden worden. Dat geldt ook voor uw nieuwe Balcone BBQ. Door uw barbecue op tijd te reinigen volgens deze procedure, zorgt u er met minimale inspanningen voor dat hij schoon blijft en goed blijft werken.
- Zorg dat u uw toestel schoonmaakt voordat u het voor het eerst in gebruik neemt, en let op dat er geen verpakkingsmateriaal op het product achterblijft.
- Zet de barbecue uit en laat hem helemaal afkoelen voordat u hem verplaatst of schoonmaakt.
- Zorg dat u de vetopvangbak regelmatig leegt en schoonmaakt.
- Reinig uw grill zorgvuldig na gebruik. Neem het grillrooster weg en was het af met een oplossing met milde zeep. Of u kan de grill ook goed opwarmen en wanneer het rooster is afgekoeld de verkoelde etensresten wegborstelen met het bijgeleverde borstelje. De andere delen van de grill kan u reinigen met een vochtige doek.
- Doe dit altijd met de hand; zet geen onderdelen van de barbecue in de vaatwasser.
- Doe de barbecue pas dicht als hij volledig afgekoeld is.

### BELANGRIJK: ONDERHOUD:

Door een regelmatig gebruik en blootstelling aan weer en wind zijn outdoorproducten altijd onderhevig aan slijtage en corrosie. Dit is vrij normaal en geldt bijgevolg ook voor de outdoorproducten van Morsø. Krassen en corrosie zijn dus onvermijdelijk, maar dit kan gemakkelijk hersteld worden met de onderhoudskit voor Morsø Forno Gas en Morsø Balcone. Met behulp van de onderhoudskit kan uw Morsø Forno Gas er zo goed als splinternieuw uitzien. Op onze website [morsoe.com](http://morsoe.com) staat een instructievideo waarin het volledige proces uitgelegd wordt. De procedure is dezelfde voor het Morsø Forno-gasgamma en voor de elektrische Balcone-grill.

We raden altijd aan om een Morsø-hoes te gebruiken om uw grill te beschermen wanneer u die niet gebruikt. Belangrijk! – Uw grill moet altijd volledig droog en afgekoeld zijn voordat u de hoes erover plaatst.

Een Morsø-hoes voorkomt ook dat er vocht en regenwater naar binnen sijpelt. Zo vermijdt u het risico op roest op het gietijzeren rooster wanneer u de grill niet gebruikt.

Surf naar [morsoe.com](http://morsoe.com) en bekijk de instructievideo waarin wordt uitgelegd hoe u op een gemakkelijke en efficiënte manier uw grillrooster kan reinigen en onderhouden.


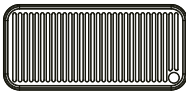

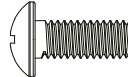
**Afvalverwijdering:**

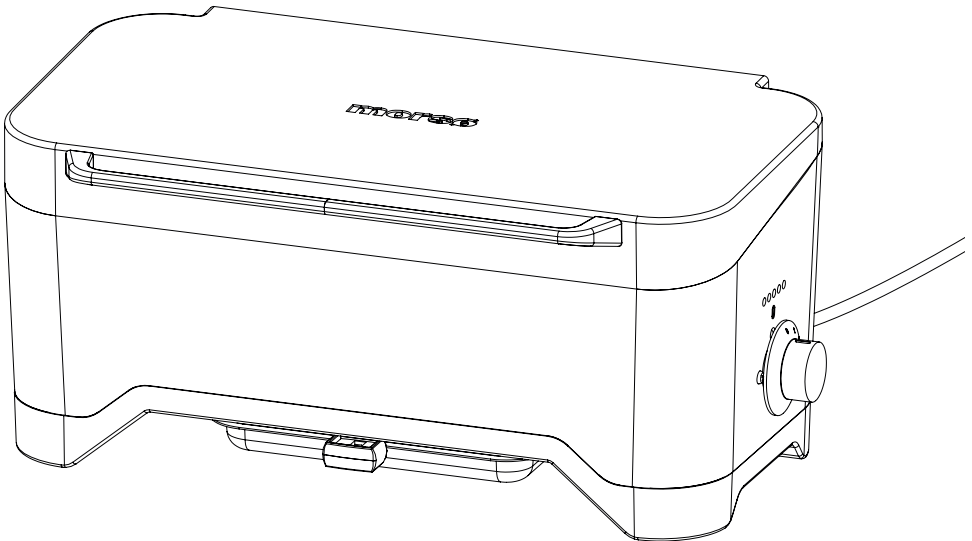
- De Balcony BBQ hoort niet bij het huishoudelijk afval. Oude elektrische en elektronische apparaten moeten apart ingeleverd worden.
- Controleer de regels voor afvalverwijdering in uw regio.
- Als deze apparaten apart worden ingeleverd, komen ze in aanmerking voor recycling of andere vormen van hergebruik. Zo helpt u mee om te voorkomen dat schadelijke materialen in het milieu terechtkomen.
- De verpakking bestaat uit karton en gemerkte kunststoffen die kunnen worden gerecycled.



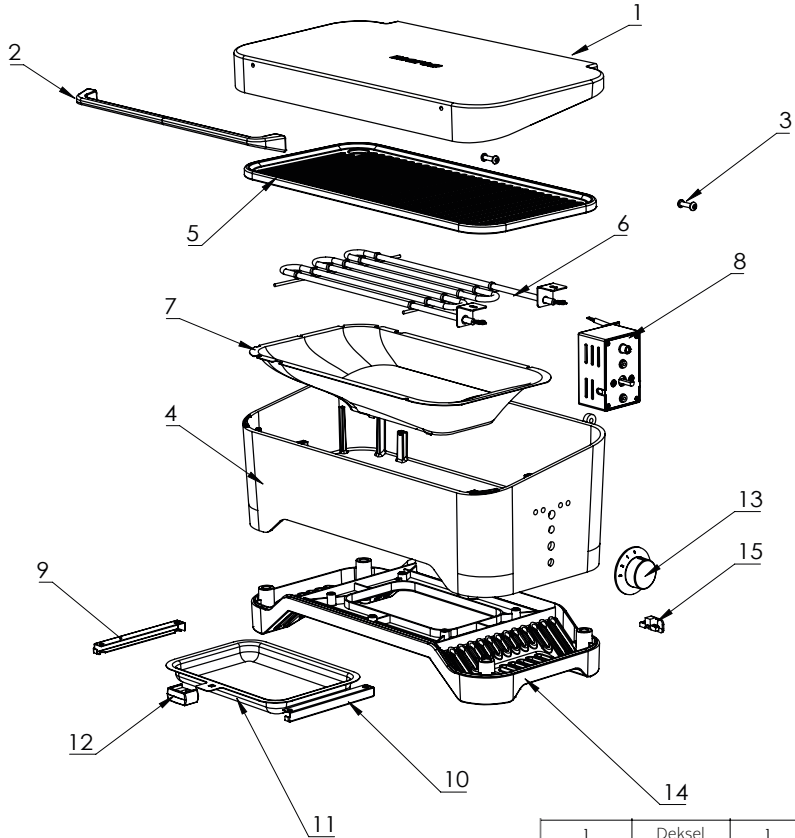
**Technische SPECIFICATIES:**

Nominale spanning	220-240v,50HZ
Vermogen	1800W
Classificatie	IPX4
Lengte snoer	2 m
Grootte bakoppervlak	825 cm <sup>2</sup>

Part	Description	QTY
	Handle	1
	Grate	1
	Knob	1
	Screw M4x12	2



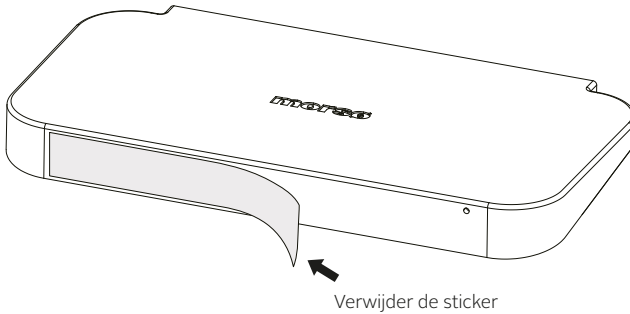
## EXPLOSIETEKENING




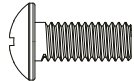
1	Deksel	1
2	Handvat deksel	1
3	Pen - bout	2
4	Onderstel	1
5	Rooster	1
6	Elektrische koppel	1
7	Hitteschild	1
8	Bedieningskast	1
9	Steun voor vetopvangbak L	1
10	Steun voor vetopvangbak R	1
11	Vetopvangbak	1
12	Handvat vetopvangbak	1
13	Knop	1
14	Frame	1
15	Kabelvergrendeling	1

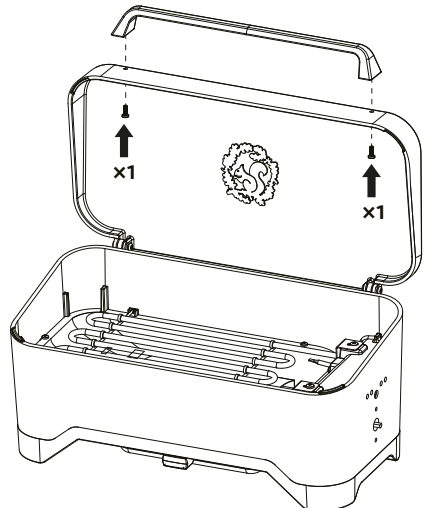
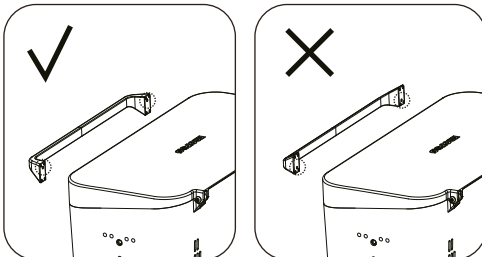
## INSTRUCTIES VOOR MONTAGE

1:




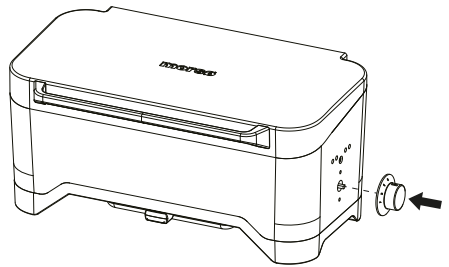
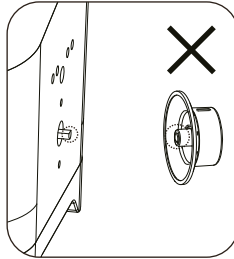
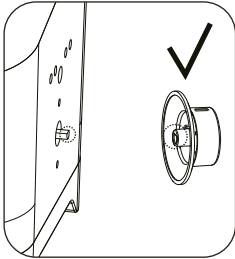
2:

Onderdeel	Beschrijving	AANTAL
	Handvat	1
	Schroef M4x12	2



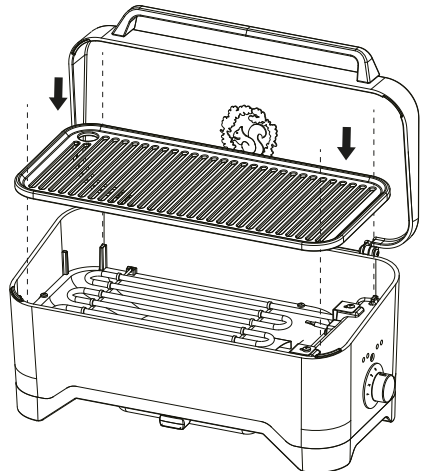
3:

Onderdeel	Beschrijving	AANTAL
	Temperatuurknop	1



4:

Onderdeel	Beschrijving	AANTAL
	Rooster	1



Bewaar uw aankoopbon.  
Die hebt u nodig bij garantieclaims (12 maanden garantie).

## MORSØ BALCONE – ELEKTRIČNI



## MORSØ BALCONE – ELEKTRIČNI

SL

- 1800W grelni element
- Kuhalna površina iz satenastega emajla iz litega železa – enostavna peka in čiščenje
- Trpežno lito aluminijasto ohišje in napa
- Električni kontrolni gumb za popoln nadzor med peko
- Dobavljiva je tudi zaščitna prevleka iz poliestra (naprodaj posebej)
- Bakelitni ročaj in osnova iz poliamida (najlona).
- Montažni nosilci za pritrditev žara balkonsko ograjo so na voljo kot dodatna oprema (naprodaj posebej)
- Dobava s standardnim napajalnim kablom
- Certificirano po CE standardih

Pomembno: Ta navodila hranite za prihodnjo uporabo.

## SPLOŠNE INFORMACIJE



### POMEMBNO

Pred uporabo natančno preberite ta navodila. Preden napravo priključite na vtičnico, se o njej dobro informirajte. Ta navodila hranite za prihodnjo uporabo.



### POMEMBNO

Tega žara ne uporabljajte, dokler niso vsi deli na svojem mestu oziroma dokler žar sestavljen v skladu z navodili za montažo.



### POMEMBNO

Enote ne uporabljajte, če so kakršnikoli vidni znaki, da je enota ali napajalni kabel poškodovan.

### ZA VAŠO VARNOST

Neupoštevanje teh navodil lahko povzroči požar ali eksplozijo, zaradi česar lahko pride do hude telesne poškodbe, smrti ali materialne škode. OPOZORILO: Dostopni deli so lahko zelo vroči. Otrokom ne dovolite blizu. V napravo NE posegajte.

Uporabnik ne sme posegati v dele, ki jih je proizvajalec ali njegov predstavnik zapečatil.

- Če teh informacij ne upoštevate, lahko pride do požara in posledično do smrti ali resne poškodbe.
- NE UPORABLJAJTE ADAPTERJEV.
- Uporabljajte samo v dobro prezračenih prostorih.

### Varujte pred otroki

- Otrokom med uporabo ne dovolite blizu žara, dokler se po koncu peke žar ne ohladi. Otrokom ne dovolite uporabe žara.
- Vedno se prepričajte, da se v neposredni bližini še vedno uporabljanega ali vročega žara med uporabo ne izvajajo športne ali fizične dejavnosti.

### Namestitev in montaža:

- Pri montaži žara nosite ustrezna zaščitna oblačila
- Upoštevajte navodila za montažo, kot je navedeno v tem priročniku.
- Pazite, da se napajalni kabel ne zvije.
- Električni priključki naj bodo suhi.
- Pazite, da se napajalni kabel ne zaplete ali poškoduje. Naprave ne uporabljajte, če je napajalni kabel vidno poškodovan.
- Vedno se prepričajte, da žar ne bo v bližini vnetljivih materialov.

- Prepričajte se, da je žar postavljen na ravno podlago z dovolj trdno površino, da zagotovite največjo možno stabilnost

### Električna varnost:

- Varovalka mora biti zaščitno stikalo na diferenčni tok z izmerjenim diferenčnim tokom največ 30 mA
- Naprava je lahko priključena samo v vtičnico, ki je pravilno nameščena in ozemljena
- Ne dotikajte se vtičnice z mokrimi rokami! Vedno izvlecite omrežni vtič pri vtiču in ne na kablju.
- Z napajalnim kablom ravnajte previdno. Kabla ne upogibajte, ne stiskajte, ne vlecite in ne vozite čezenj, ampak ga zaščitite pred ostrimi konicami, oljem in vročino
- Naprave ne dvigujte s kablom in kabla ne uporabljajte za namene, kot niso predvideni.
- Pred vsako uporabo preverite vtič in kabel.
- Če je napajalni kabel poškodovan, vtič takoj odklopite. Naprave nikoli ne uporabljajte, če je električni kabel poškodovan.
- Prepričajte se, da je naprava izključena iz omrežja, ko je ne uporabljate.
- Prepričajte se, da je naprava izključena, preden jo priključite v vezje.

### Kabelski podaljški:

- Če morate uporabiti podaljšek, uporabite kabel, ki je primeren za zunanjo uporabo. Vedno uporabljajte ozemljen vtič.
- Pred uporabo preverite, ali je podaljšek poškodovan.
- Ne uporabljajte podaljška, ki nima ozemljenega vtiča.
- Če uporabljate dolg kabelski podaljšek, ga pred uporabo popolnoma odvijte.
- Pri uporabi žara Balcone kabelskega podaljška ne puščajte navitega v ohišju.
- Pred uporabo naprave se prepričajte, da upoštevate lokalne zakone in predpise.



### POMEMBNO

Žar Balcone je zelo vroč in ga med uporabo ne smete premikati.

Dostopni deli so lahko zelo vroči. Otrokom in domačim živalim ne dovolite blizu.



## PREDVIDENA UPORABA:

- Žar je namenjen pripravi/peki hrane na žaru.
- Žar ni namenjen komercialni uporabi.
- Ne uporabljajte žara v dežju.
- Na žaru ne uporabljajte oglja, briketov, tekočega goriva, kamnine lave, goriva ali kakršnih koli drugih goriv.
- Žar uporabljajte samo, kot je predvideno v teh navodilih. Napačna uporaba žara lahko povzroči požar, električni udar ali poškodbe.
- V primeru požara zaradi maščobe zaprite pokrov, izklopite gumb za vklop, izvlecite žar iz vtičnice in pokrov pustite zaprtega, dokler ogenj ne ugasne. Ne uporabljajte tekočine za gašenje ognja.
- Ta žar je namenjen samo samostojni uporabi ali uporabi z montažnimi nosilci za pritrnitev žara na balkonsko ograjo podjetja Morsø. (na voljo kot dodatna oprema, naprodaj posebej).

### Delovanje:

- Žara ne uporabljajte v mokrem ali vlažnem okolju.
- Žara ne uporabljajte v bližini bazena ali drugih odprtih vodnih virov.
- Med uporabo žara mora biti posoda za maščobo vedno nameščena.
- Pri uporabi žara na občutljivih površinah, kot so lesene mize ali prti, priporočamo uporabo pogrinjka ali podobnega podstavka, da zavarujete mizo.
- Med uporabo žara Balcone ne puščajte brez nadzora.

### Predgretej:

- Vrtljivi gumb za vklop nastavite v zeleni položaj in počakajte približno 15-20 minut, da se žar predgreje.
- Izdelek pred prvo uporabo segrevajte na najvišji temperaturi vsaj 15 minut. Če izdelek vsebuje pokrov, je treba izdelek predhodno segreti z zaprtim pokrovom.



### POMEMBNO

Če je prevleka emajla poškodovana ali lističi emajla odpadajo z rešetke za žar (ali območja za kuhanje), je treba rešetko za žar zamenjati.



### POMEMBNO

Ob uporabi žara Balcone nosite ustrezna zaščitna oblačila. Sem spadajo, vendar ni omejeno na, rokavice za žar, predpasnik, zaščitna očala, dolgi rokavi.



### POMEMBNO

Če pride do izbruha plamena, ne uporabljajte vode za gašenje požara. Izklopite žar, odklopite napajalni kabel in zaprite pokrov. Počakajte, da se žar popolnoma ohladi.

### Po uporabi/čiščenje:

- Tako kot pri vseh napravah, boste tudi žar z ustrezno oskrbo in vzdrževanjem ohranili v najboljšem delovnem stanju in mu podaljšali življenjsko dobo. Vaš novi žar Balcone pri tem ni nobena izjema. Če boste pravčasno sledili tem postopkom čiščenja, bo vaš žar čist in z minimalnim naporom pravilno deloval.
- Pred prvo uporabo aparat obvezno očistite in se prepričajte, da na izdelku ni ostankov embalaže.
- Izklopite žar in počakajte, da se popolnoma ohladi in ga šele nato prestavite ali očistite.
- Pladenj za maščobo redno praznite in čistite.
- Po uporabi žar previdno očistite. Mrežo za žar odstranite in operite v blagi milnici; lahko pa žar ogrejete na visoko temperaturo in ko se mreža ohladi, sprskate zoglenele ostanke hrane s priloženo majhno ščetko. Za čiščenje ostalih delov žara lahko uporabite vlažno krpo.
- Umivajte ročno in samo z vlažno krpo; nobenih delov žara ne dajajte v pomivalni stroj.
- Žar pokrijte samo takrat, ko se popolnoma ohladi.

### POMEMBNO: VZDRŽEVANJE:

Pri redni uporabi in izpostavljenosti vremenskim razmeram bo vedno prišlo do obrabe in patinacije izdelkov na prostem. To je povsem normalno in to velja tudi za izdelek Morsø Outdoor. Pojavile se bodo praske in nastane korozija, kar bosta komplet za vzdrževanje Morsø Forno Gas in Morsø Balcone rešila brez težav. S pomočjo kompleta za vzdrževanje lahko svoj Morsø Forno Gas tudi osvežite, da bo videti kot skoraj nov. Video z navodili in razloženim postopkom najdete na naši spletni strani – [morsoe.com](http://morsoe.com). Postopek je enak za serijo Morsø Forno Gas in za električni žar Balcone Electric Grill.

Za zaščito vašega žara, ko ga ne uporabljate, vedno priporočamo uporabo pokrov Morsø. Pomembno! – Preden žar pokrijete s pokrovom, se prepričajte, da je žar popolnoma suh in hladen.


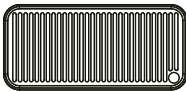

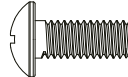
Pokrov Morsø bo prav tako preprečil pronicanje vlage in deževnice ter s tem tveganje za nastanek rje na litoželezni rešetki, ko rešetka ne bo v uporabi.

Obiščite stran [morsoe.com](http://morsoe.com) in si ogledajte video z navodili, v katerem je razloženo, kako enostavno in učinkovito čistite in vzdržujete rešetko za peko na žaru.

**Odstranjevanje:**

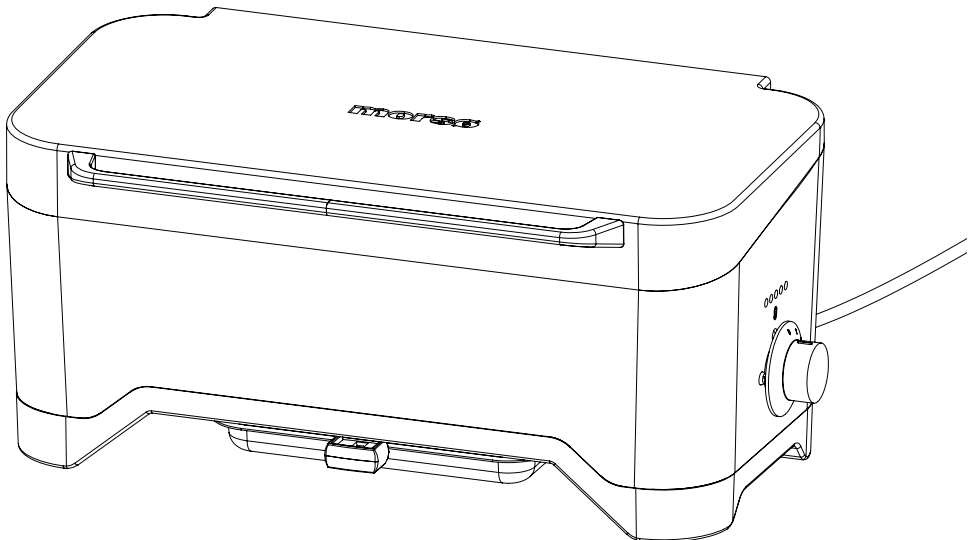
- Žara Balcony ne smete odvreči med gospodinjne odpadke. Tovrstno staro električno in elektronsko opremo morate zavreči posebej.
- O možnostih pravilnega odstranjevanja se obrnite na vašo lokalno oblast.
- Z ločenim odstranjevanjem pošljete staro opremo v reciklažo ali druge oblike ponovne uporabe. Tako se boste v nekaterih primerih izognili temu, da bi škodljivi material prišel v okolje.
- Embalaža je sestavljena iz kartona in ustrezno označene plastike, ki jo je mogoče reciklirati.



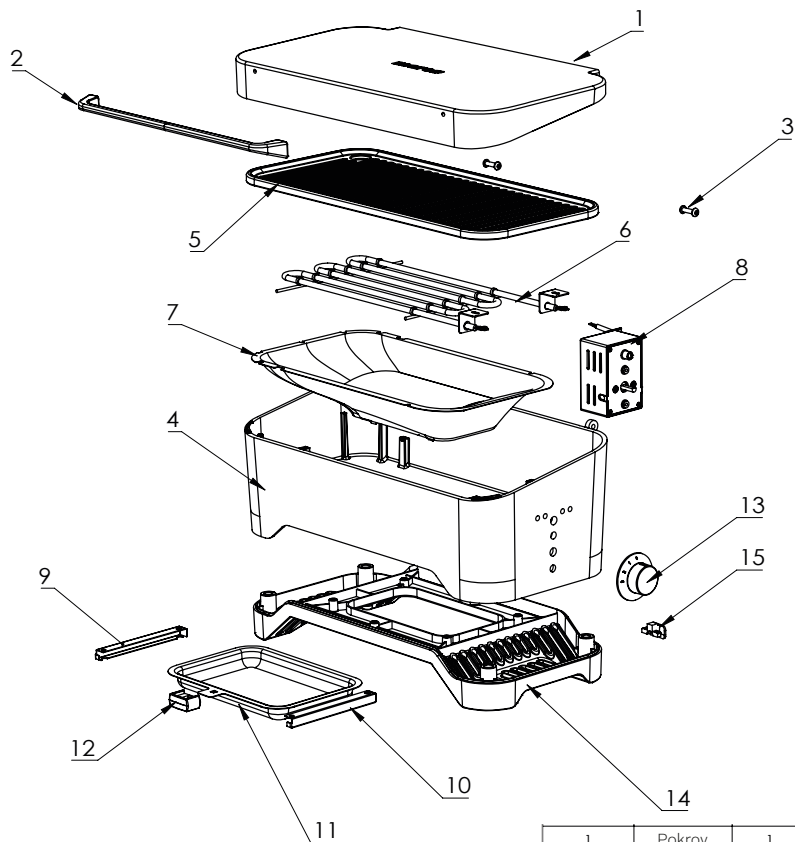
Del	Opis	KOL
	Ročaj	1
	Rešetka	1
	Gumb	1
	Vijak M4x12	2

**Tehnični podatki:**

Nazivna napetost	220-240V,50HZ
Izhodni signal	1800W
Klasifikacija	IPX4
Dolžina kabla	2 m
Površina za peko	825 cm <sup>2</sup>



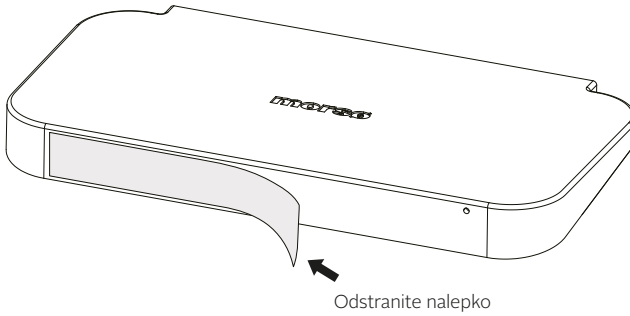
## RAZŠIRJENI DIAGRAM




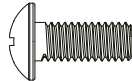
1	Pokrov	1
2	Ročaj pokrova	1
3	Sornik	2
4	Osnova	1
5	Mreža	1
6	Grelec	1
7	Toplotni ščit	1
8	Nadzorna omarica	1
9	Nosilec maščobe, levi	1
10	Nosilec maščobe, desni	1
11	Vsebnik maščobe	1
12	Ročaj za maščobo	1
13	Gumb	1
14	Ogrodje	1
15	Žična ključavnica	1

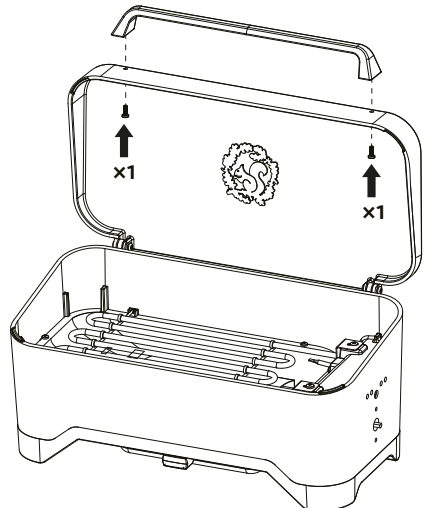
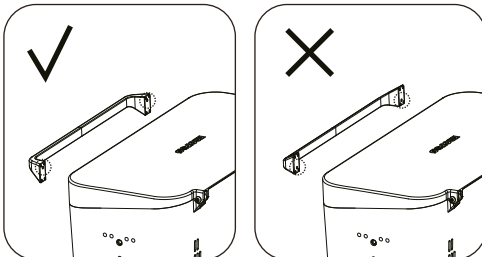
## NAVODILA ZA MONTAŽO

1:




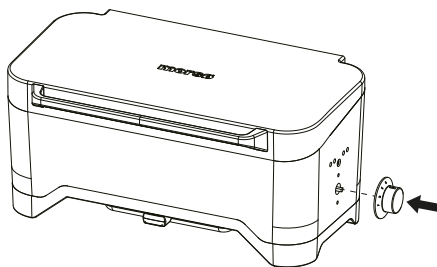
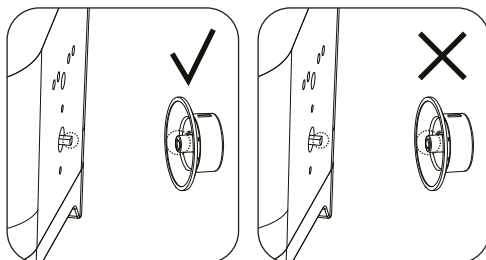
2:

Del	Opis	KOL
	Ročaj	1
	Vijak M4x12	2



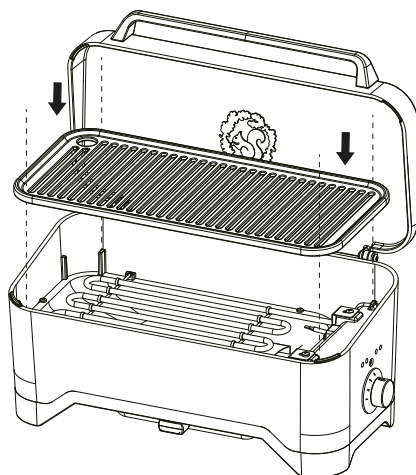
### 3:

Del	Opis	KOL
	Gumb za spreminjanje temperature	1



### 4:

Del	Opis	KOL
	Rešetka	1



Obdržite potrdilo o nakupu, ker bo potreben za uveljavljanje zahtevkov v okviru 12-mesečne garancije.



