

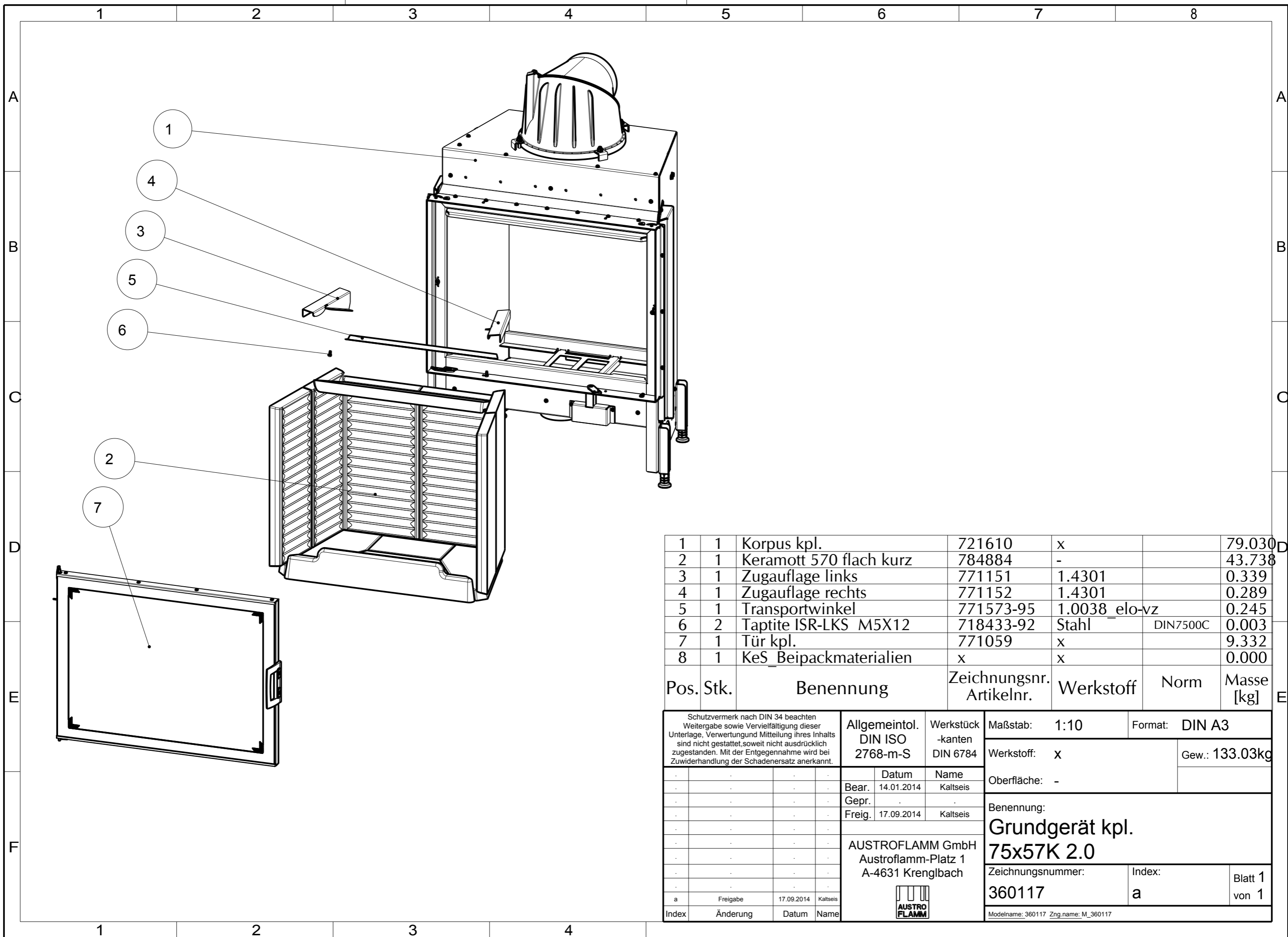
Info:  
Der neue KV-Mantel kpl. (361107) kann für folgende Geräte verwendet werden:

- Ke75x57S 2.0
- Ke75x57S
- Ke75x57K 2.0
- Ke75x57K

Der bestehende KV-Mantel kpl. (361007) kann nur bei Ke75x57S und Ke75x57K verbaut werden. (daher diesen aufbrauchen!)

Pos.	Stk.	Benennung	Zeichnungsnr. Artikelnr.	Werkstoff	Masse [kg]
1	1	Grundgerät kpl.	360117	x	133.03
2	1	Aschenkastenset	350035	-	2.65
3	1	HMS kpl	361002	x	60.93
4	1	Aufsatzspeicherset klein kpl.	350144	x	12.44
5	1	Aufsatzspeicherstein	799801	ASM	24.76
6	1	Designerrahmen kpl.	361026-xx	x	2.06
7	1	KV-Mantel kpl.	361107	x	35.64
8	1	Flachknie kpl.	350200	-	3.82
9	1	Scala Tragrahmen lang 150cm	350121	1.0038	4.44
10	1	HMS Aufsatz kpl.	361037	x	73.25

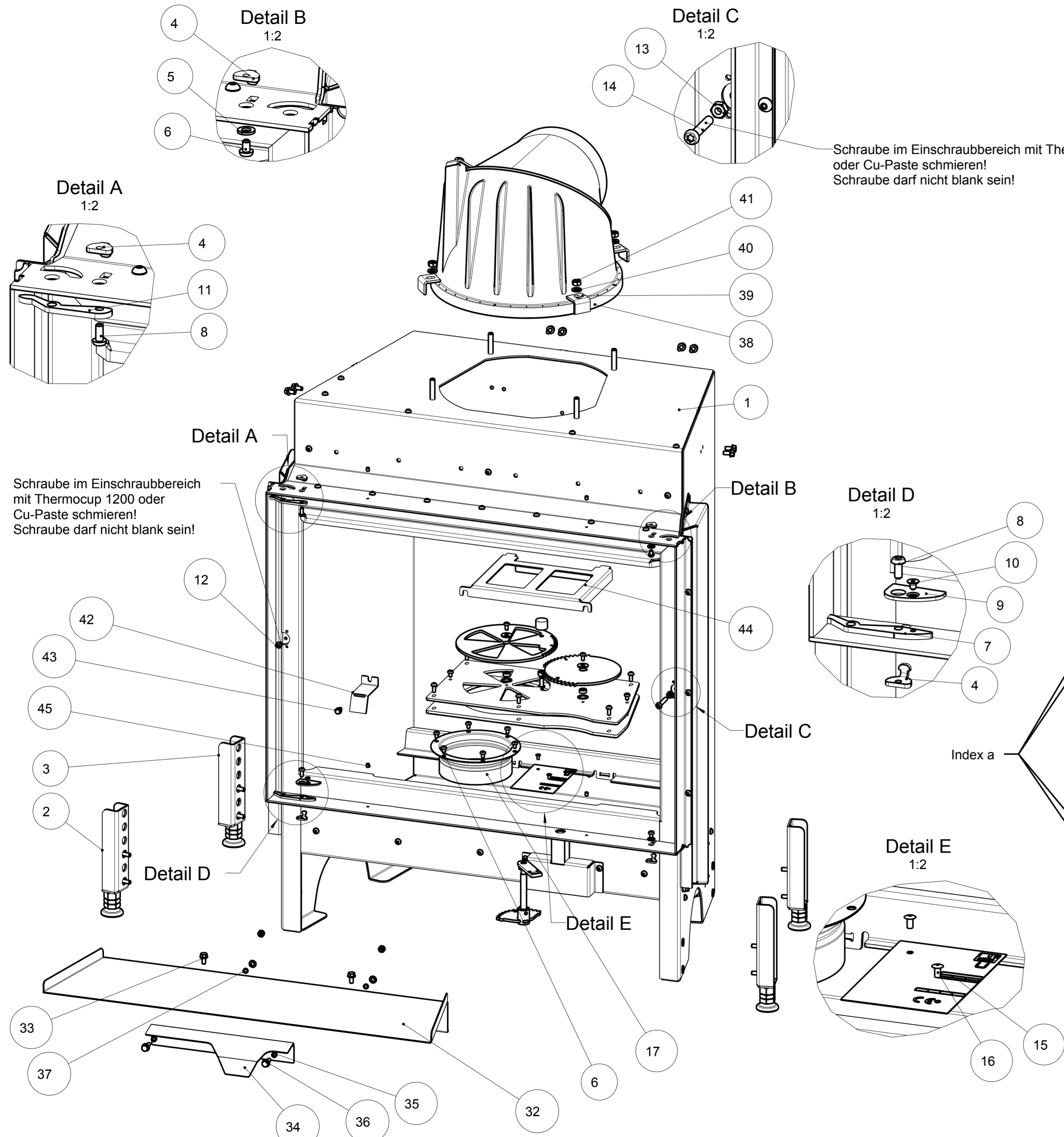
<small>Schutzvermerk nach DIN 34 beachten Weitergabe sowie Vervielfältigung dieser Unterlage, Verwertung und Mitteilung ihres Inhalts sind nicht gestattet, soweit nicht ausdrücklich zugestanden. Mit der Entgegennahme wird bei Zuwiderhandlung der Schadenersatz anerkannt.</small>		<b>Allgemeintol.</b> DIN ISO 2768-m-S	<b>Werkstück</b> -kanten DIN 6784	Maßstab: 1:10	Format: DIN A3
				Werkstoff: x	Gew.: 353.03kg
		Datum Name Bear. x x Gepr. . . Freig. x x		Oberfläche: -	
		AUSTROFLAMM GmbH Austroflamm-Platz 1 A-4631 Krenglbach		Benennung: <b>Ke75x57K 2.0 Zubehör</b> <b>Ke75x57k 2.0</b>	
		Zeichnungsnummer: -		Index: -	Blatt 1 von 1
Index Änderung Datum Name				Modelname: 75X57K_2_0_ZUBEHOER Zng_name: M_75X57K_2_0_ZUBEHOER	



1	1	Korpus kpl.	721610	x		79.030
2	1	Keramott 570 flach kurz	784884	-		43.738
3	1	Zugauflage links	771151	1.4301		0.339
4	1	Zugauflage rechts	771152	1.4301		0.289
5	1	Transportwinkel	771573-95	1.0038_elo-vz		0.245
6	2	Taptite ISR-LKS M5X12	718433-92	Stahl	DIN7500C	0.003
7	1	Tür kpl.	771059	x		9.332
8	1	KeS_Beipackmaterialien	x	x		0.000

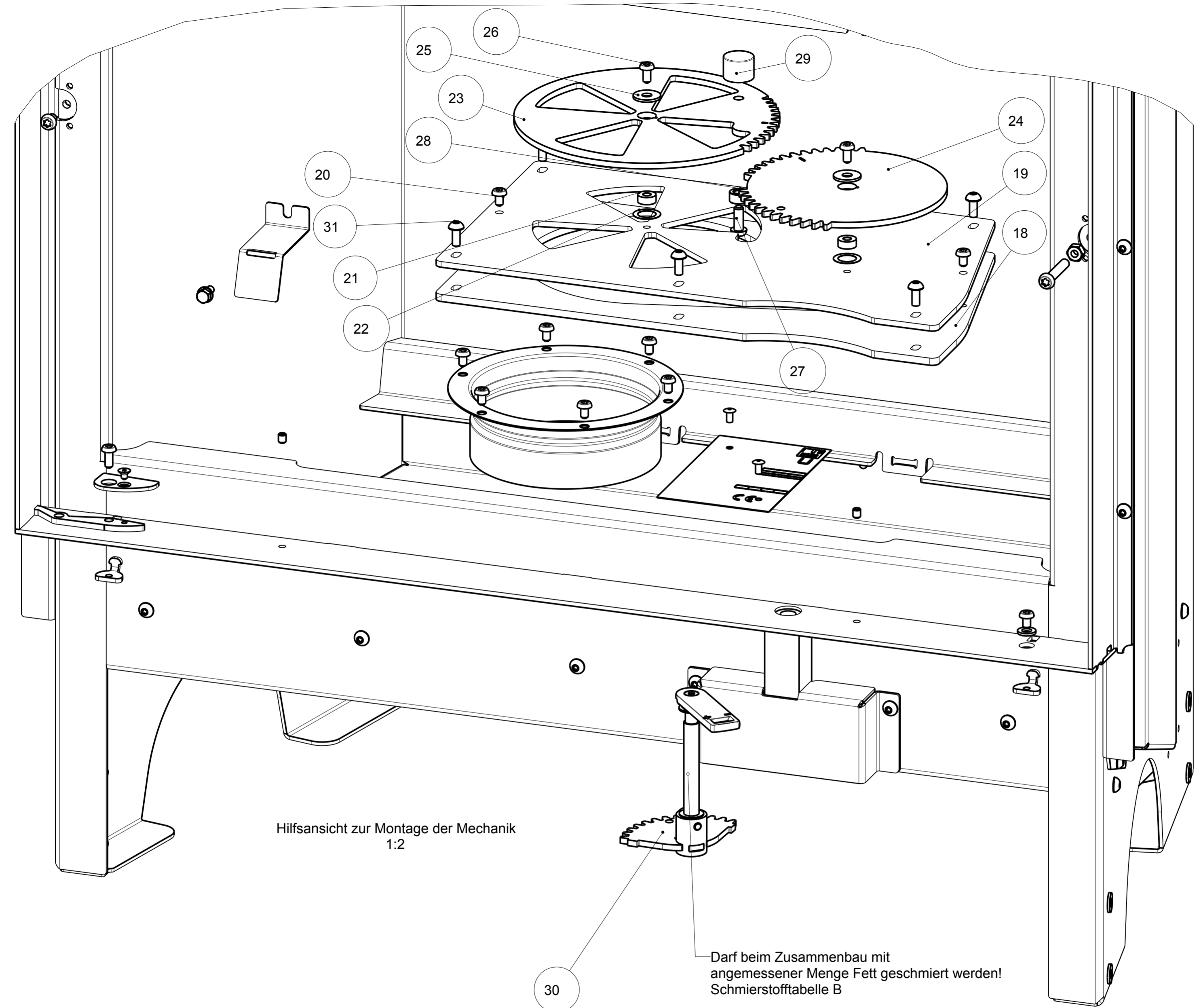
Pos.	Stk.	Benennung	Zeichnungsnr. Artikelnr.	Werkstoff	Norm	Masse [kg]
------	------	-----------	--------------------------	-----------	------	------------

<small>Schutzvermerk nach DIN 34 beachten Weitergabe sowie Vervielfältigung dieser Unterlage, Verwertung und Mitteilung ihres Inhalts sind nicht gestattet, soweit nicht ausdrücklich zugestanden. Mit der Entgegennahme wird bei Zuwerhandlung der Schadenersatz anerkannt.</small>				Allgemeintol. DIN ISO 2768-m-S		Werkstück -kanten DIN 6784		Maßstab: 1:10		Format: DIN A3	
				Werkstoff: x		Gew.: 133.03kg		Oberfläche: -		Benennung: <b>Grundgerät kpl. 75x57K 2.0</b>	
Bear. 14.01.2014		Name Kaltseis		Zeichnungsnummer: 360117		Index: a		Blatt 1 von 1			
Gepr.				AUSTROFLAMM GmbH Austroflamm-Platz 1 A-4631 Krenglbach		Modellname: 360117		Zng.name: M_360117			
Freig. 17.09.2014		Name Kaltseis									
a Freigabe 17.09.2014		Kaltseis									
Index		Änderung		Datum		Name					



1	1	Korpus geschw.	721600-29	x		55.787
2	2	Fuss kpl	769744	-		1.411
3	2	Fuss kpl rechts	771000	-		1.411
4	4	Gewindeplättchen gebogen	771226-29	1.0038		0.006
5	4	Scheibe o.F. f.M6	718065-92	Stahl	DIN125	0.001
6	8	ISK LKS M5x8	718561-92	10.9	ISO7380	0.002
7	1	Scharnier unten	771237-29	1.0038		0.022
8	2	ISK LKS M5x12	718041-92	10.9	ISO7380	0.003
9	1	Abdeckung	769384-29	1.0038		0.013
10	1	ISK Senk. M4x6	718502-92	10.9	DIN7991	0.001
11	1	Scharnier oben	771229-29	1.0038		0.018
12	1	ISK LKS M6x8	718129-92	10.9	ISO7380	0.003
13	3	SK-Mutter M6	718076-92	8	DIN934	0.003
14	1	ISK LKS M6x35	718376-92	10.9	ISO7380	0.009
15	1	Typenschild	940134	Al		0.010
16	2	Blindniete A Ø4.0x7.6	718358-91	1.0038	DIN7337	0.001
17	1	Anschlussteil ohne Bohrung	717864-94	1.0038		0.154
18	1	Lagerplatte oben	721029-95	1.0038 elo-vz		1.789
19	1	Lagerplatte unten	772944-95	1.0038 elo-vz		1.524
20	2	ISK LKS M5x8	718561-92	10.9	ISO7380	0.002
21	2	Distanz 5.1x12x5	719717	Messing		0.004
22	4	P-Scheibe 12x18x0,2	718755-92	Stahl	DIN988	0.000
23	1	Luftreglerscheibe	721031-92	1.0038		0.492
24	1	Luftreglerscheibe	771350-92	1.0038		0.000
25	2	K-Scheibe f. M6	718131-92	Stahl	DIN9021	0.003
26	2	ISK LKS M5x10	718589-92	10.9	ISO7380	0.003
27	1	ISK LKS M6x16	718257-92	10.9	ISO7380	0.005
28	1	Distanz 6.5x12x6.5	721676-92	1.0038		0.004
29	1	Silikon-Metall-Puffer	772099	1.0038		0.036
30	1	Schaltmechanismus kpl	771400	x		0.215
31	6	Taptite ISR-LKS M5X12	718433-92	Stahl	DIN7500C	0.003
32	1	Querkanal	721011-95	1.0038 elo-vz		2.129
33	10	Taptite SKS M6x12	718107-92	Stahl	DIN7500D	0.007
34	1	Primärluftklappe	721013-95	1.0038 elo-vz		0.272
35	2	Distanz 6.5x8x4.5	712120-92	1.0038		0.001
36	2	Taptite SKS M6x16	718109-92	Stahl	DIN7500D	0.008
37	2	Distanz 6,2x8x2,5	772441-92	1.0038		0.000
38	1	Rauchsammler DM180 kpl.	771085	-		12.377
39	4	Spannpratze	762314-29	1.0038		0.042
40	4	Scheibe o.F. f.M8	718144-92	Stahl	DIN125	0.002
41	4	SK-Mutter M8	718077-92	8	DIN934	0.006
42	1	Keramott Halteblech	771193-95	1.0038 elo-vz		0.021
43	1	Taptite SKS M5x10	718104-92	Stahl	DIN7500D	0.004
44	1	Mittelsteinauflage	721026-95	1.0038 elo-vz		0.424
45	4	ISR Gew.-stift M5x6	718032-92	1.0038	DIN916	0.001

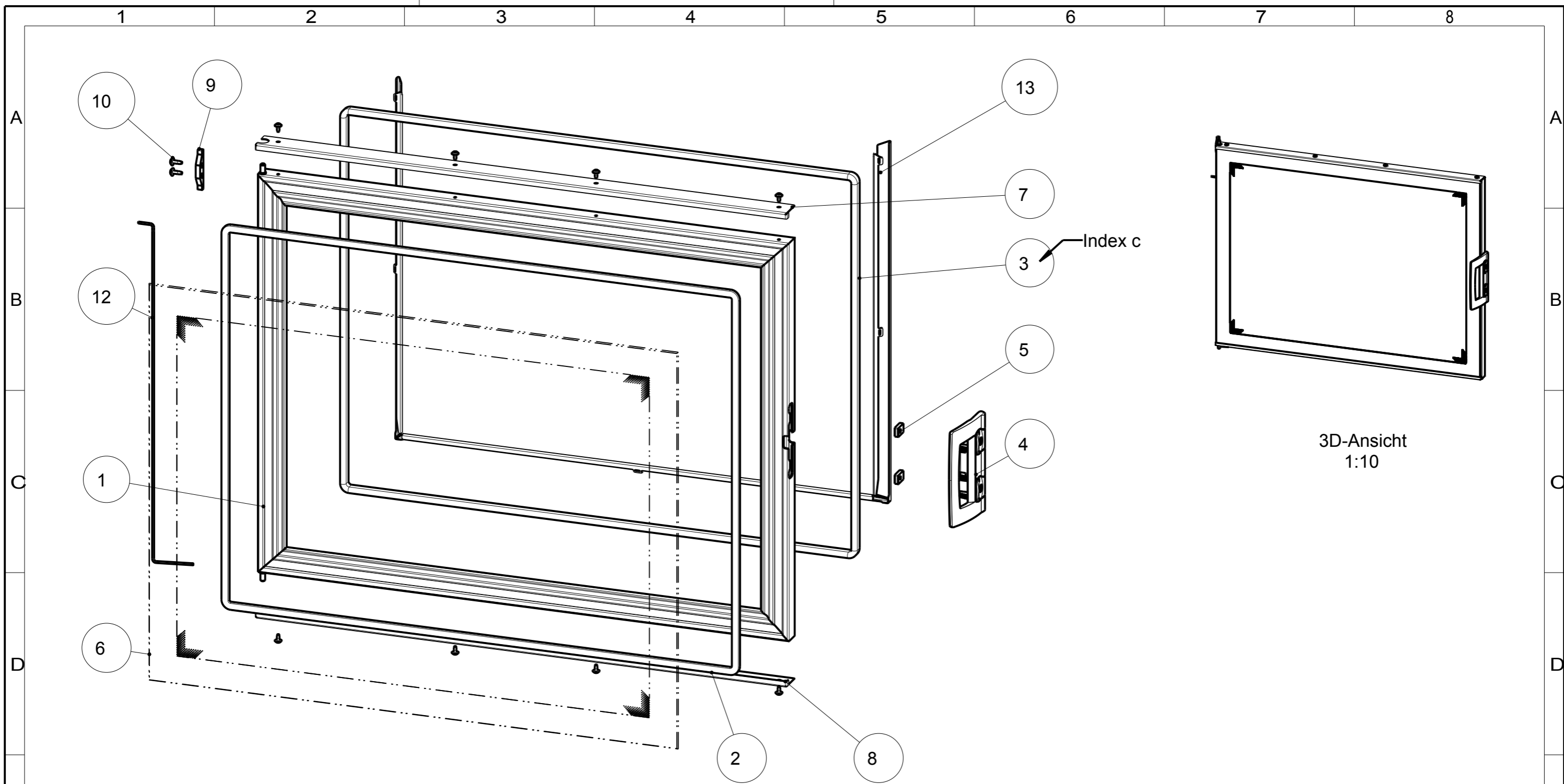
Pos.	Stk.	Benennung	Zeichnungsnr. Artikelnr.	Werkstoff	Norm	Masse [kg]
		Schutzvermerk nach DIN 34 beachten Weitergabe sowie Vervielfältigung dieser Unterlage, Verwertung und Mitteilung ihres Inhalts sind nicht gestattet, soweit nicht ausdrücklich zugestanden. Mit der Entgegennahme wird bei Zuwerdung der Schadenersatz anerkannt.				
		Allgemeintol. DIN ISO 2768-m-S	Werkstück -kanten DIN 6784	Maßstab: 1:5	Format: DIN A2	
		Bear. 03.09.2013 Gepr. Freig. 17.09.2014	Name Kaltseis	Werkstoff: x	Gew.: 79.03kg	
		AUSTROFLAMM GmbH Austroflamm-Platz 1 A-4631 Krenglbach		Benennung: <b>Korpus kpl. 75x57K 2.0</b>		
		a Freigabe; Bauteile hinzugef. 17.09.2014 Kaltseis		Zeichnungsnummer: 721610		Index: a
		Index Änderung Datum Name		Blatt 1 von 3		
		AUSTROFLAMM		Modelname: 721610 Zng_name_M_721610		



Hilfsansicht zur Montage der Mechanik  
1:2

Darf beim Zusammenbau mit  
angemessener Menge Fett geschmiert werden!  
Schmierstofftabelle B

<small>Schutzvermerk nach DIN 34 beachten Weitergabe sowie Vervielfältigung dieser Unterlage, Verwertung und Mitteilung ihres Inhalts sind nicht gestattet, soweit nicht ausdrücklich zugestanden. Mit der Entgegennahme wird bei Zuwerdung der Schadenersatz anerkannt.</small>		Allgemeintol. DIN ISO 2768-m-S	Werkstück -kanten DIN 6784	Maßstab: 1:5 Werkstoff: x Oberfläche: -	Format: DIN A2 Gew.: 79.03kg
		Datum 03.09.2013	Name Kaltseis	Benennung: <b>Korpus kpl. 75x57K 2.0</b> Zeichnungsnummer: 721610 Index: a	
		Gepr.	Kaltseis		
		Freig. 17.09.2014	Kaltseis		
			AUSTROFLAMM GmbH Austroflamm-Platz 1 A-4631 Krenglbach	Blatt 3 von 3	
a	Freigabe; Bauteile hinzugef.	17.09.2014	Kaltseis	Modelname: 721610 Zng.name_M_721610	
Index	Änderung	Datum	Name		



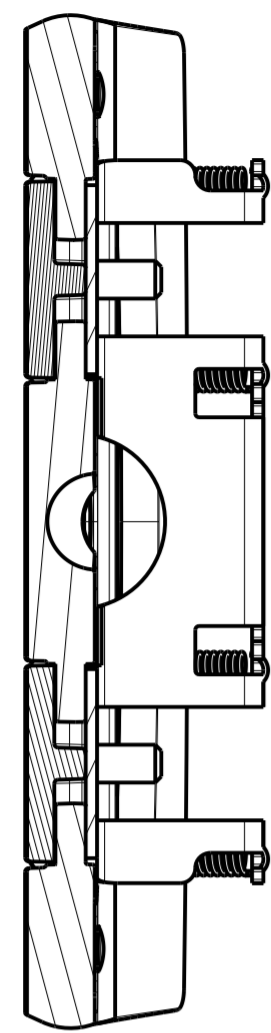
1	1	Tür geschweisst	771055-29	x	0.486	3.813
2	1	Flachdichtung 10x5x2400	718438	Textilglas	0.105	0.105
3	1	Ovaldichtung 16x8x2404	718763	Textilglas	0.273	0.273
4	1	Klappgriff kpl	771096-96	x	0.042	0.284
5	2	Gewindeplatte	771485-92	1.0038	0.001	0.009
6	1	Türglas	771034	Neoceram	1.533	3.833
7	1	Glasleiste oben	771089-29	1.0038	0.027	0.211
8	1	Glasleiste unten	771058-29	1.0038	0.027	0.211
9	1	Türanschlag	771091-92	1.0038	0.002	0.017
10	2	ISR Sh.-tracs 40x12	718594-92	Stahl	0.000	0.002
11	8	ISR Sh.-tracs 35x8	718596-92	Stahl	0.000	0.001
12	1	Gleichteil BA1 FEDER	771166-15	1.4310	0.003	0.022
13	1	Türreflektor	771248	1.0038 feuer-alum	0.068	0.531
Pos.	Stk.	Benennung	Zeichnungsnr. Artikelnr.	Werkstoff	Volumen [dm³]	Masse [kg]

Schutzvermerk nach DIN 34 beachten  
Weitergabe sowie Vervielfältigung dieser  
Unterlage, Verwertung und Mitteilung ihres Inhalts  
sind nicht gestattet, soweit nicht ausdrücklich  
zugestanden. Mit der Entgegennahme wird bei  
Zuwerdung der Schadenersatz anerkannt.

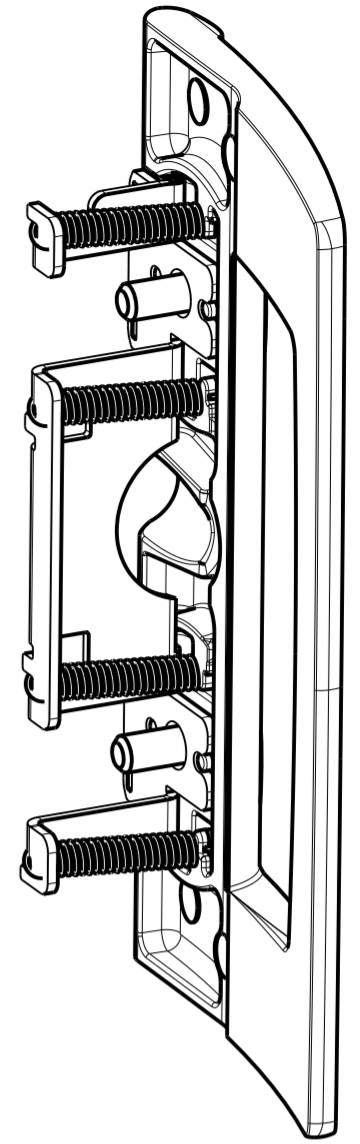
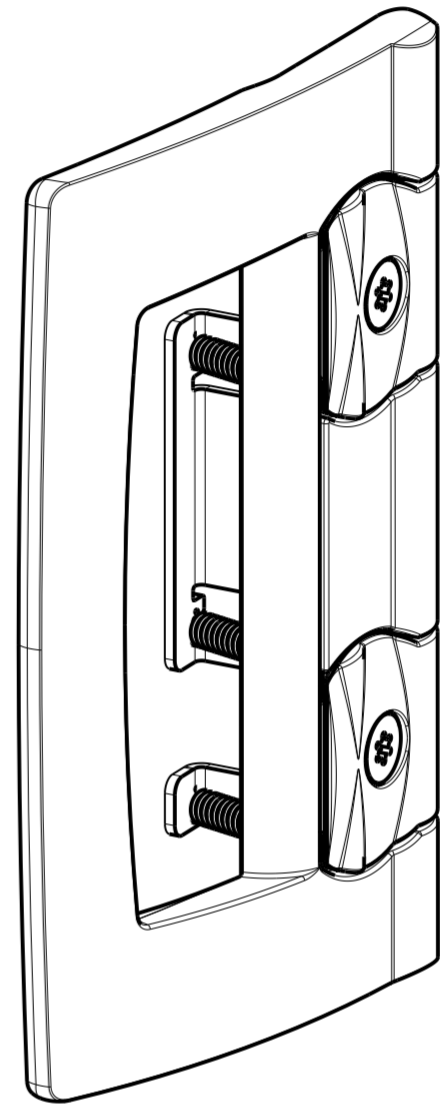
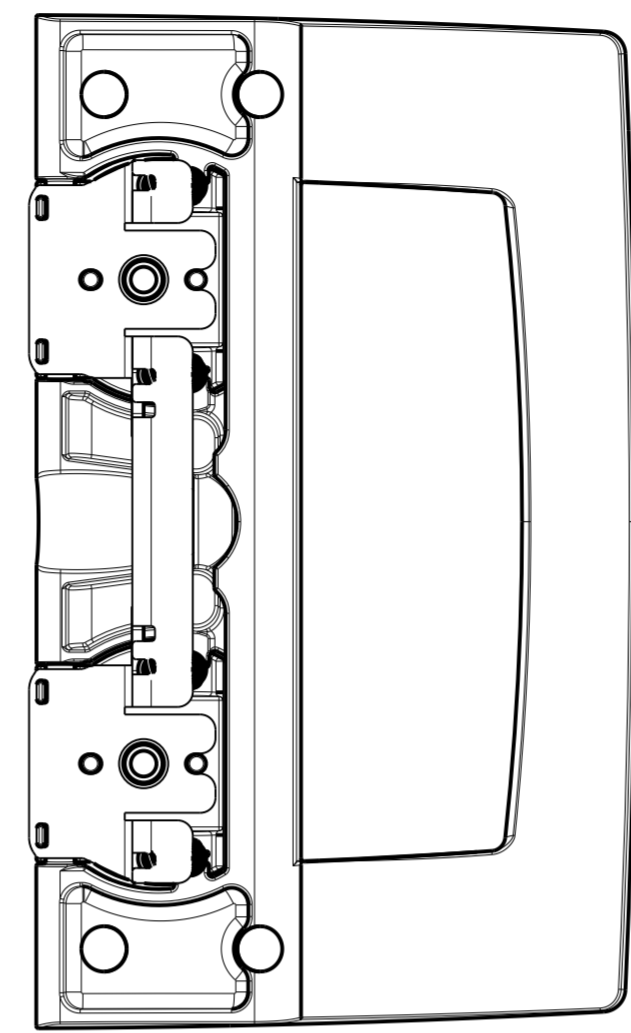
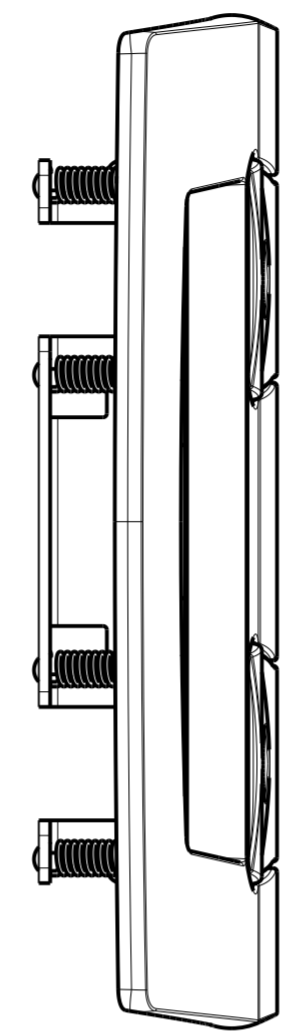
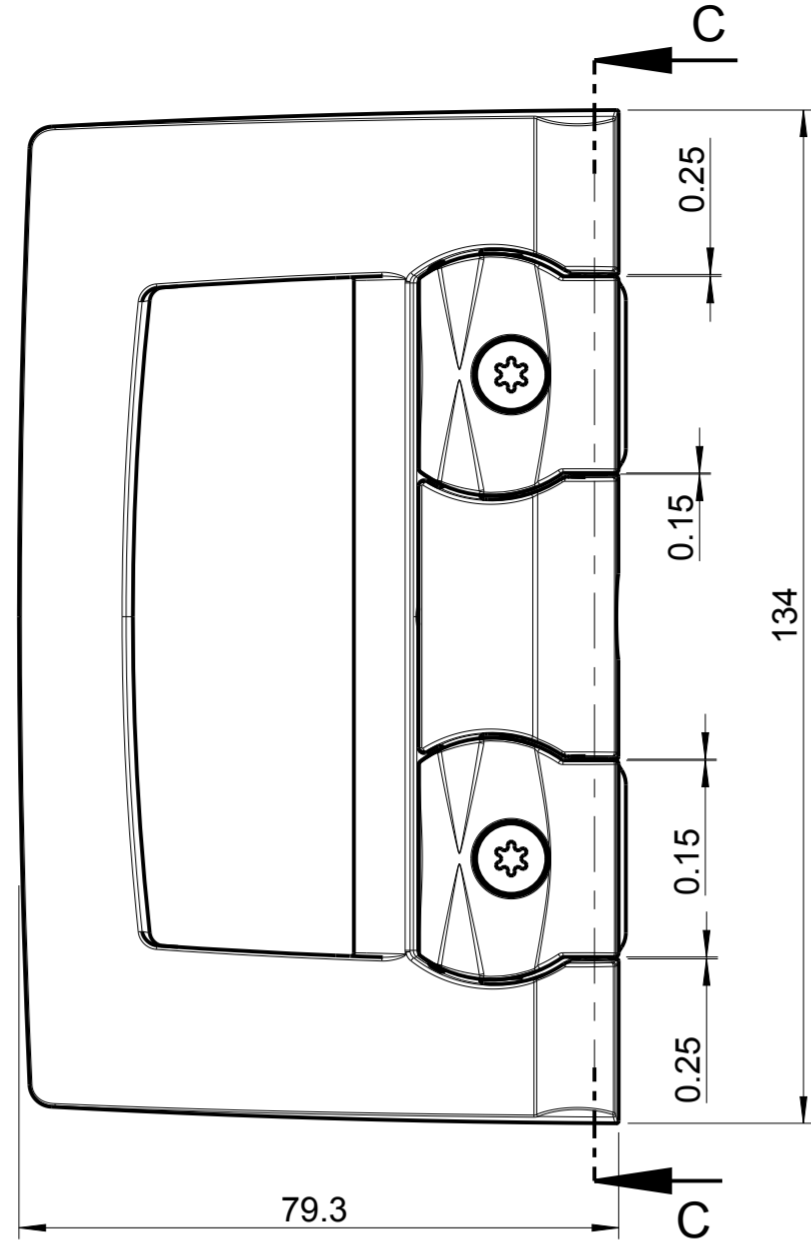
c	Türdichtung geändert	04.06.2014	Kaltseis
b	Gewindeplatte neu	05.02.2010	Waibel
a	Stückliste; Freigabe	08.06.2009	Waibel
Index	Änderung	Datum	Name

Allgemeintol. DIN ISO 2768-m-S	Werkstück -kanten DIN 6784	
	Datum	
	Name	
Bear.	20.01.2009	Waibel
Gepr.		
Freig.	08.06.2009	Waibel
AUSTROFLAMM GmbH Austroflamm-Platz 1 A-4631 Krenglbach		
		

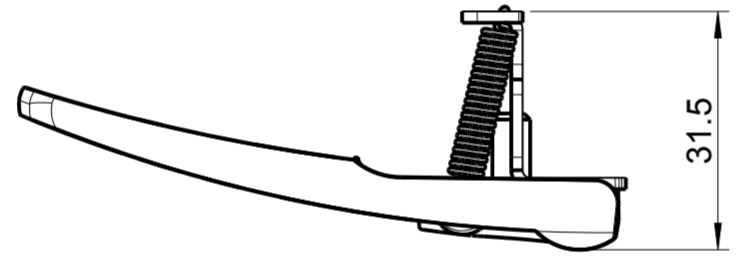
Maßstab: 1:5	Format: DIN A3
Werkstoff: x	Gew.: 9.33kg
Oberfläche: -	
Benennung: <b>Tür kpl. 75x57k</b>	
Zeichnungsnummer: <b>771059</b>	Index: <b>C</b>
Blatt 1 von 2	
Modellname: 771059 Zng.name: M_771059	



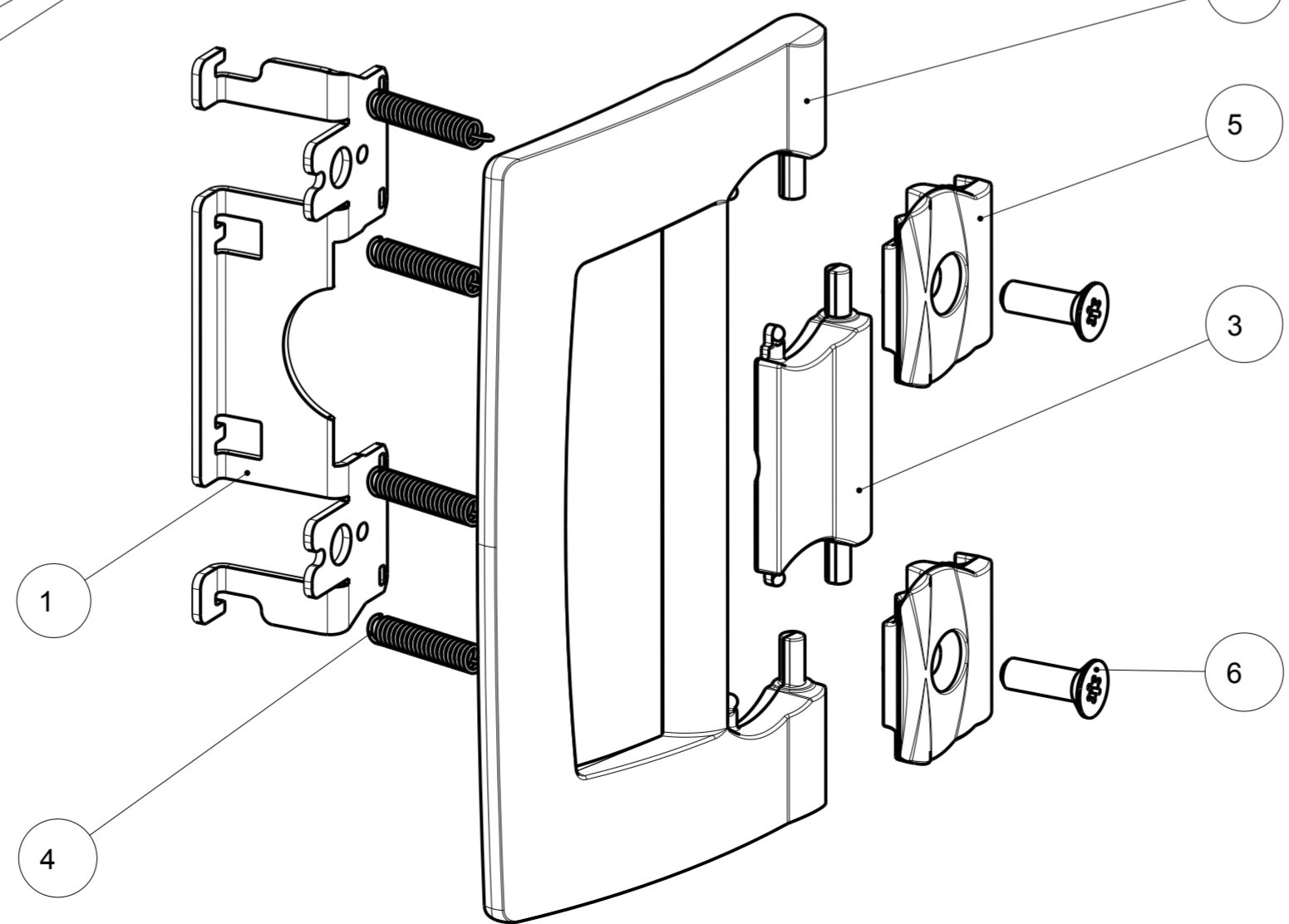
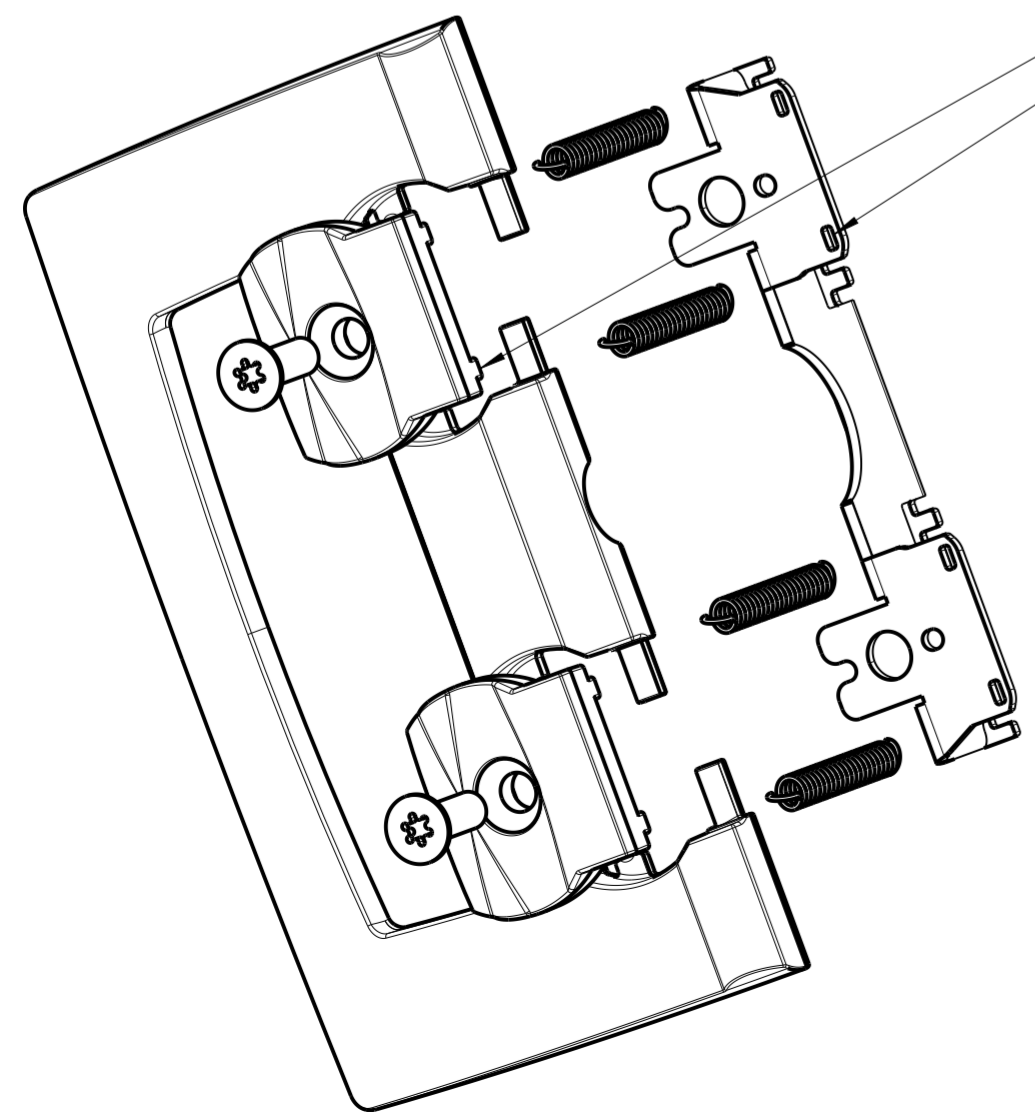
C-C



3D ANSICHTEN  
1:1



Index d: Klappgriffplatte Ind. f mit je 2 Nasen formschlüssig verbunden

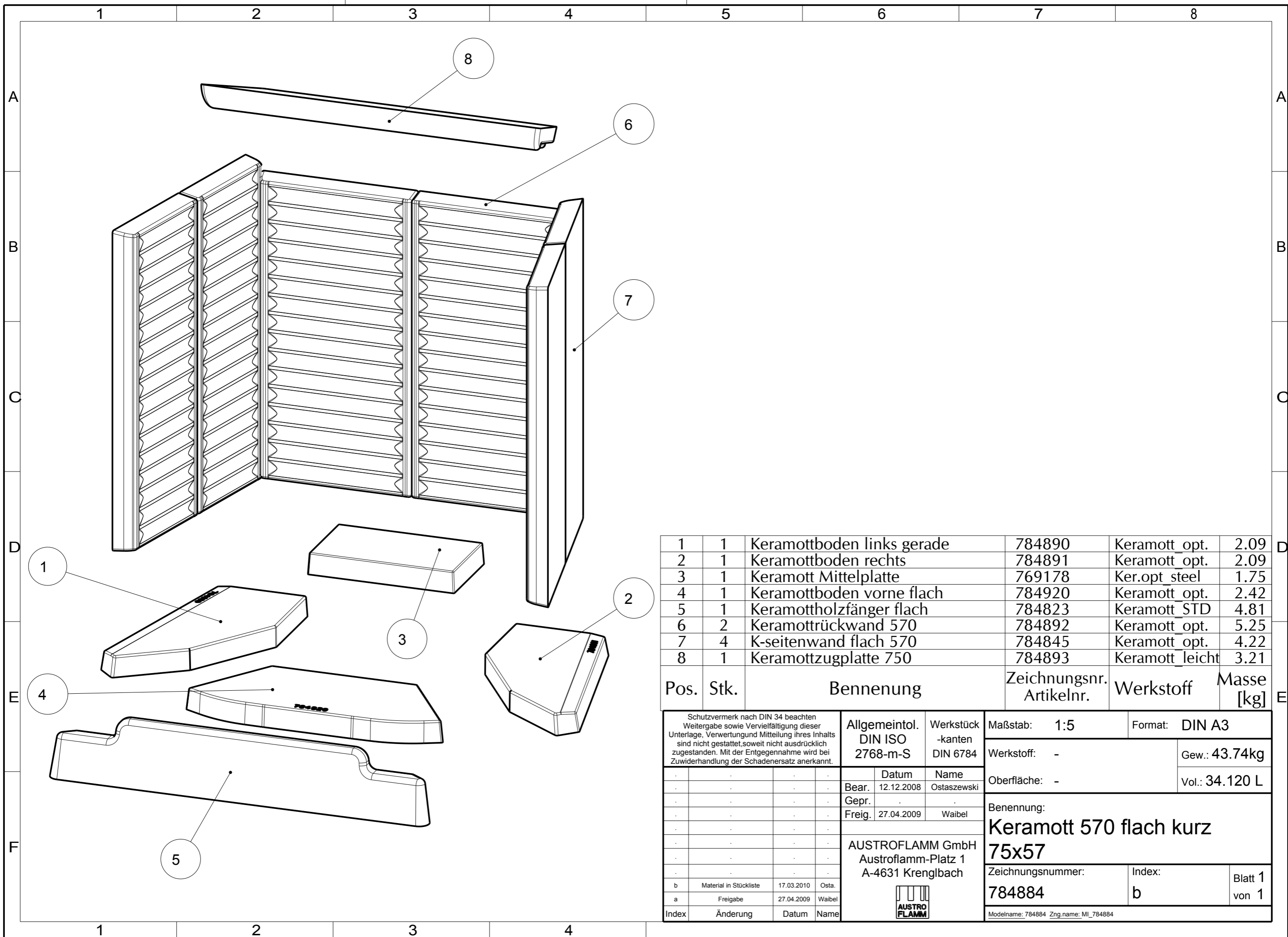


**Notiz 2**  
Ab 01.06.2010 ist nur die Klappgriffplatte mit Index f oder höher zulässig.  
Klappgriffplatten mit Index e können weiterhin in Klappgriff kpl. KeKr, Art.Nr. 771280 aufgebraucht werden.

**Notiz 1**  
Teile mittels Kabelbinder zusammengefasst  
Schrauben extra begeben!


Pos.	Stk.	Benennung	Zeichnungsnr. Artikelnr.	Werkstoff	Masse [kg]
1	1	K-Griffträger	771285-15	1.4301	0.03
2	1	Klappgriff	771156-96	Z410	0.18
3	1	Klappgriffklinke	771136-96	Z410	0.03
4	4	Zugfeder	771169-15	1.4310	0.02
5	2	Klappgriffplatte	771196-96	Z410	0.03
6	2	ISR-Senk. M5x16	718603-96	1.0038	0.00

Schutzvermerk nach DIN 34 beachten Weitergabe sowie Vervielfältigung dieser Unterlage, Verwertung und Mitteilung ihres Inhalts sind nicht gestattet, soweit nicht ausdrücklich zugestanden. Mit der Entgegennahme wird bei Zuwiderhandlung der Schadenersatz anerkannt.		Allgemeintol. DIN ISO 2768-m-S	Werkstück -kanten DIN 6784	Maßstab: 1:1	Format: DIN A2
		Bear. 26.11.2008	Name Waibel	Werkstoff: x	Gew.: 0.28kg
		Gepr.		Oberfläche: -	Vol.: 0.042 L
		Freig. 14.10.2009	Waibel	Benennung: Klappgriff kpl KeK	
		AUSTROFLAMM GmbH Austroflamm-Platz 1 A-4631 Krenglbach		Zeichnungsnummer: 771096-96	Index: d
d	Notiz 2 - Klappgriffplatte	31.05.2010	Waibel	Blatt 1 von 1	
c	Notiz 1; Freigabe	14.10.2009	Waibel		
b	Anordnung	02.06.2009	Waibel		
Index	Änderung	Datum	Name	Modellname: 771096 Zng.name: M_771096	



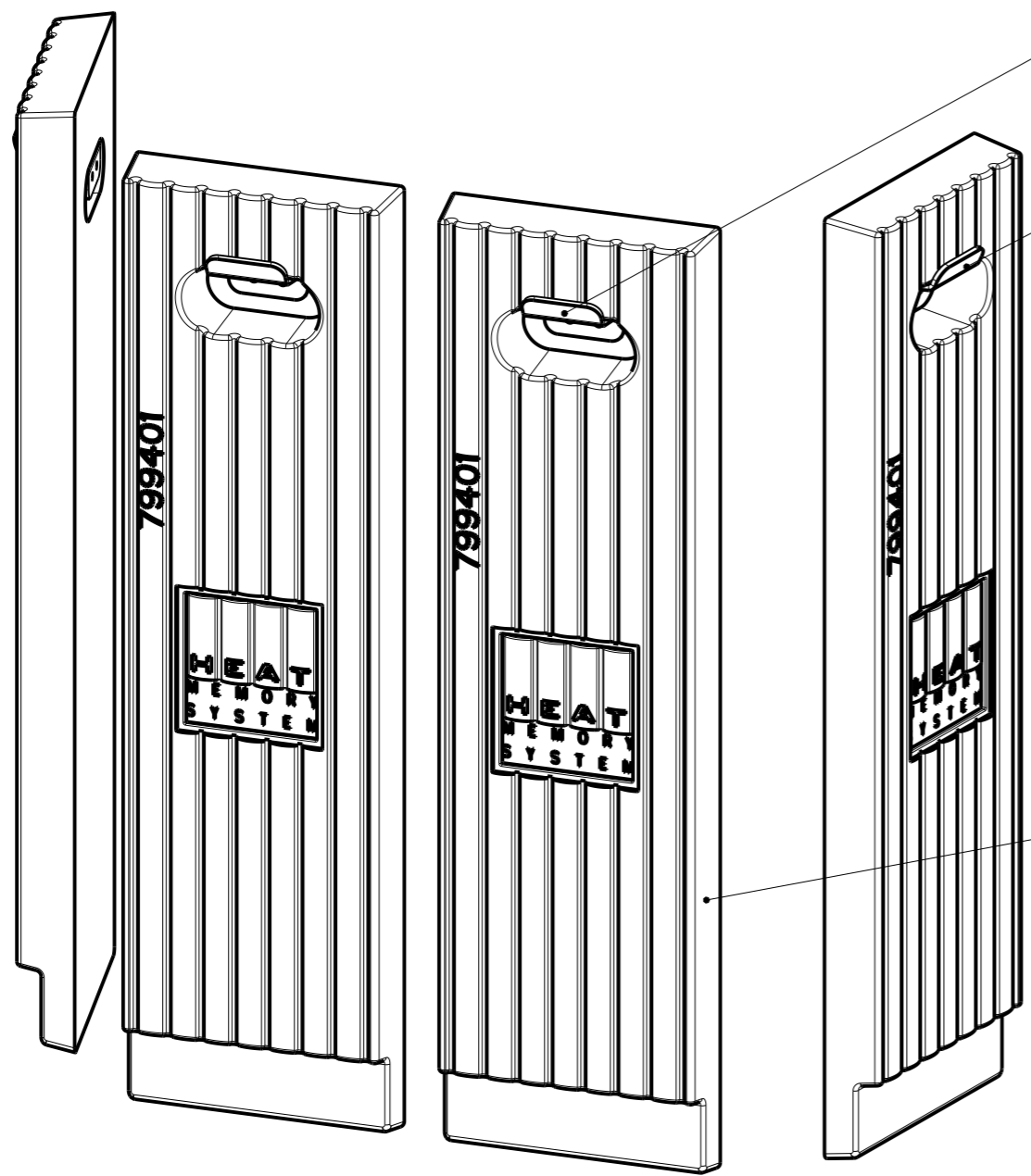
1	1	Keramottboden links gerade	784890	Keramott_opt.	2.09
2	1	Keramottboden rechts	784891	Keramott_opt.	2.09
3	1	Keramott Mittelplatte	769178	Ker.opt_steel	1.75
4	1	Keramottboden vorne flach	784920	Keramott_opt.	2.42
5	1	Keramottholzfänger flach	784823	Keramott_STD	4.81
6	2	Keramottrückwand 570	784892	Keramott_opt.	5.25
7	4	K-seitenwand flach 570	784845	Keramott_opt.	4.22
8	1	Keramottzugplatte 750	784893	Keramott_leicht	3.21

Pos.	Stk.	Benennung	Zeichnungsnr. Artikelnr.	Werkstoff	Masse [kg]
------	------	-----------	--------------------------	-----------	------------

<small>Schutzvermerk nach DIN 34 beachten Weitergabe sowie Vervielfältigung dieser Unterlage, Verwertung und Mitteilung ihres Inhalts sind nicht gestattet, soweit nicht ausdrücklich zugestanden. Mit der Entgegennahme wird bei Zuwerdung der Schadenersatz anerkannt.</small>				Allgemeintol. DIN ISO 2768-m-S		Werkstück -kanten DIN 6784		Maßstab: 1:5		Format: DIN A3			
				Datum		Name		Werkstoff: -		Gew.: 43.74kg			
b		Material in Stückliste		17.03.2010		Osta.		Oberfläche: -		Vol.: 34.120 L			
a		Freigabe		27.04.2009		Waibel		Benennung: <b>Keramott 570 flach kurz 75x57</b>					
Index		Änderung		Datum		Name							
AUSTROFLAMM GmbH Austroflamm-Platz 1 A-4631 Krenglbach								Zeichnungsnummer:		Index:		Blatt 1 von 1	
								784884		b			
<small>Modellname: 784884 Zng.name: MI_784884</small>													

1 2 3 4 5 6 7 8

A  
B  
C  
D  
E  
F



3D-Ansicht

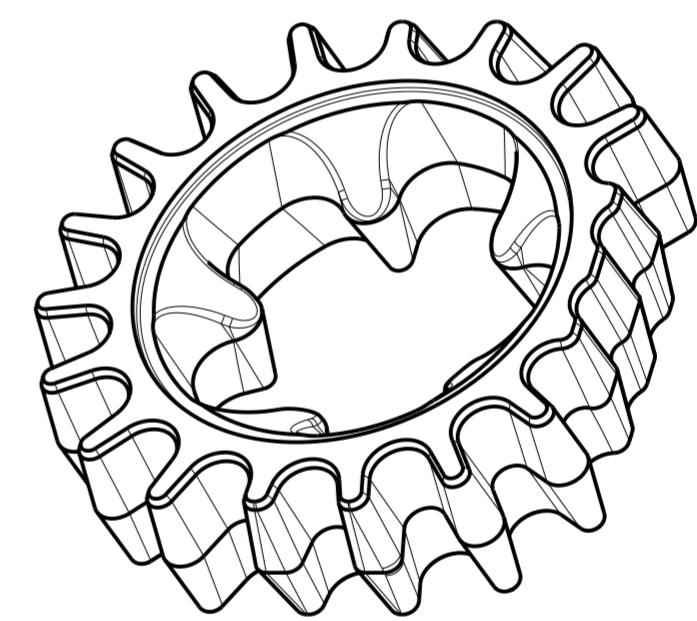
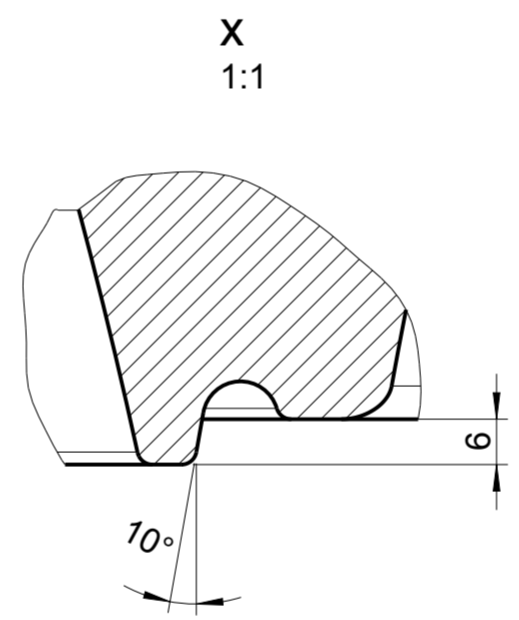
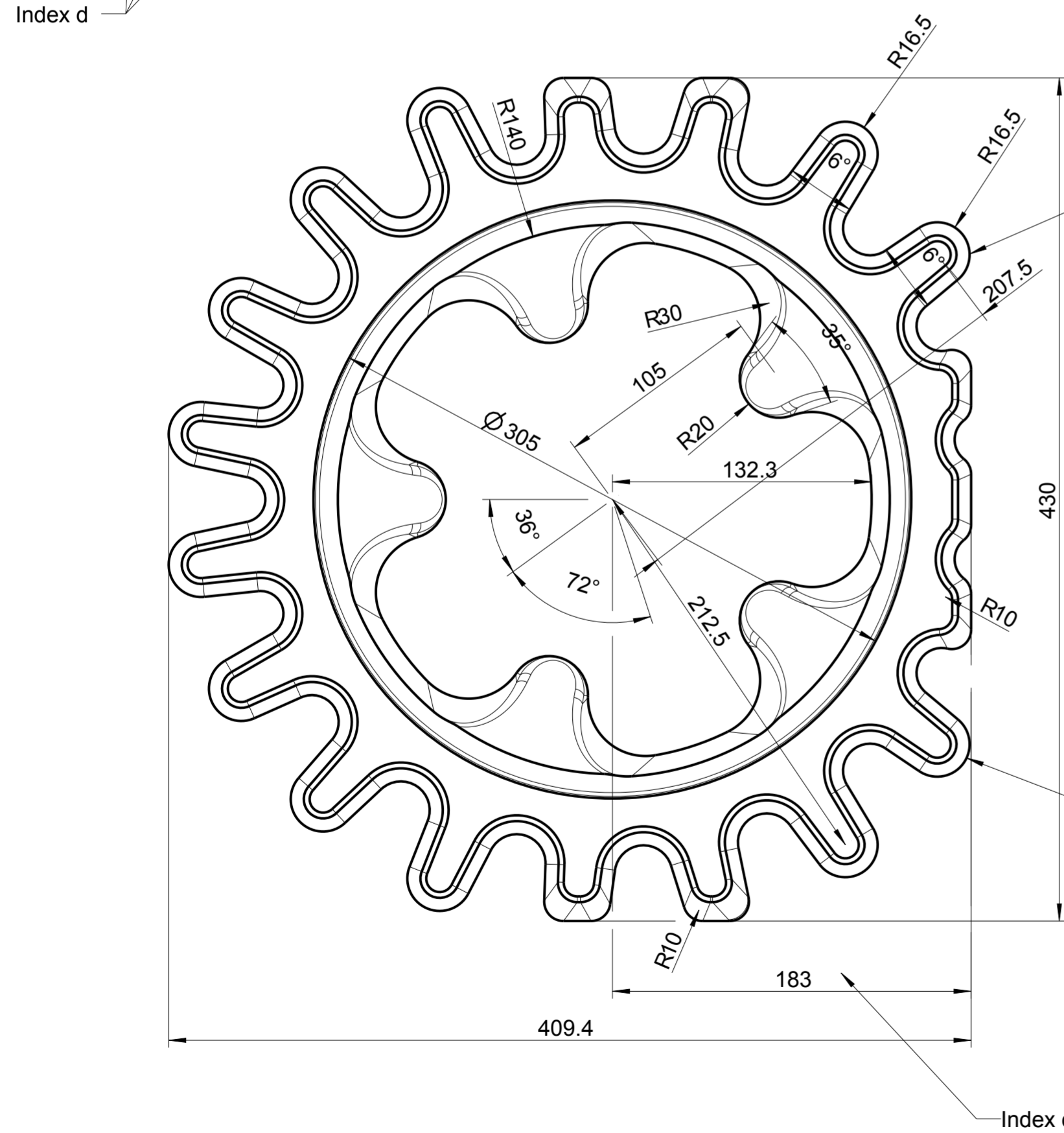
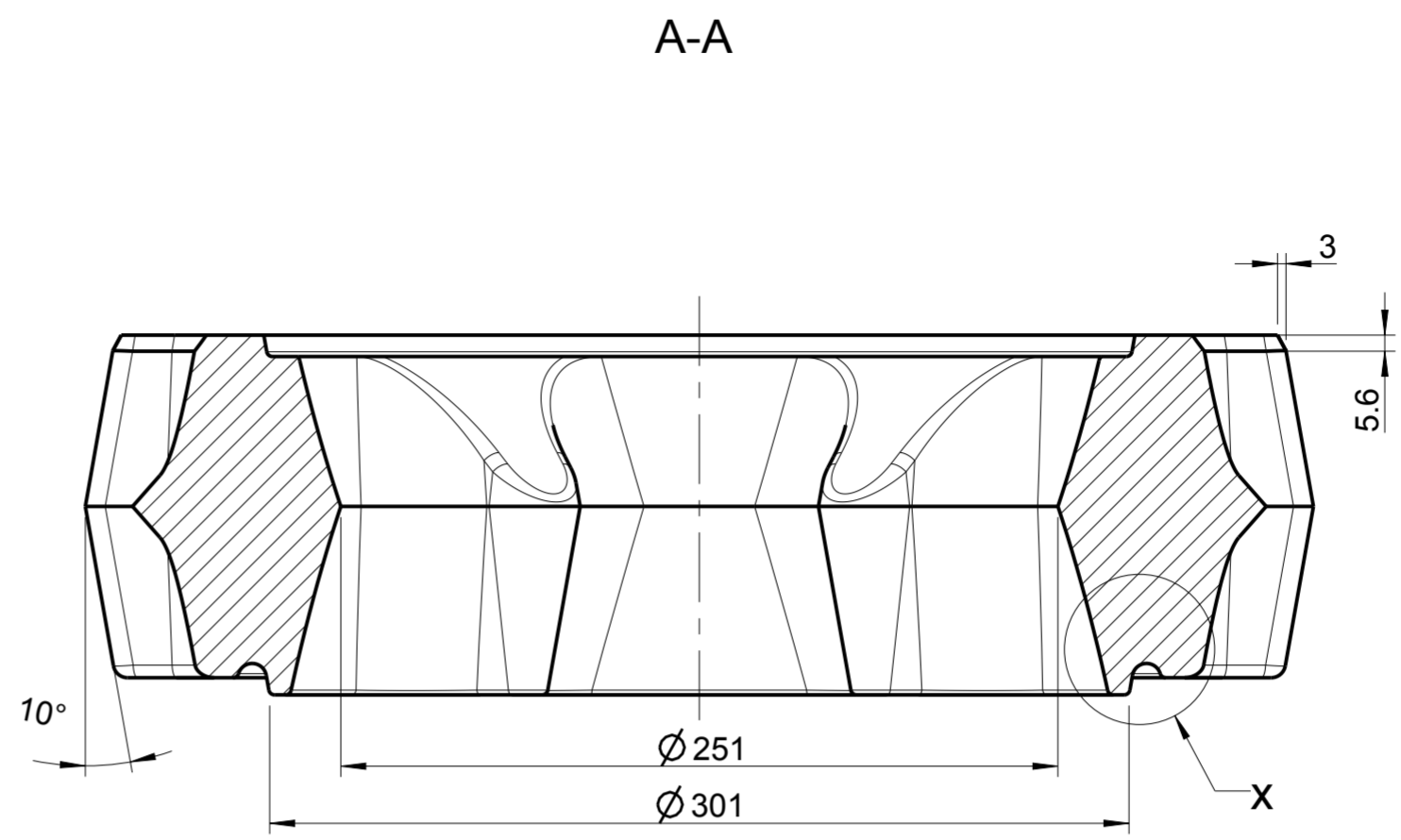
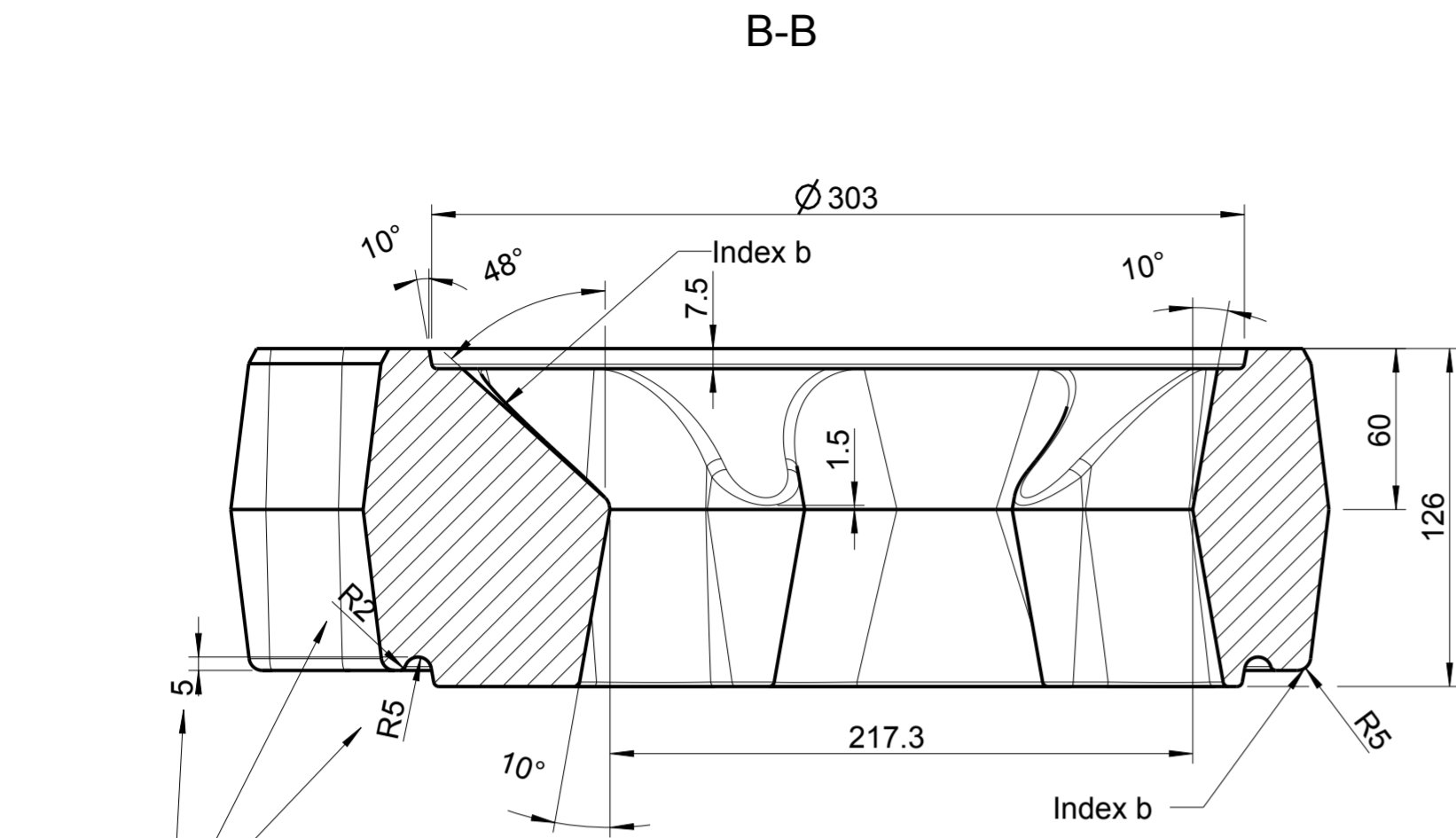
Pos.	Stk.	Benennung	Zeichnungsnr. Artikelnr.	Werkstoff	Masse [kg]
1	4	HMS-STEIN HINTEN GROSS	799401		16.85
2	4	HMS-Halter breit	771108-95	1.0038	0.15

<small>Schutzvermerk nach DIN 34 beachten Weitergabe sowie Vervielfältigung dieser Unterlage, Verwertung und Mitteilung ihres Inhalts sind nicht gestattet, soweit nicht ausdrücklich zugestanden. Mit der Entgegennahme wird bei Zu widerhandlung der Schadenersatz anerkannt.</small>				Allgemeintol. DIN ISO 2768-m-S		Werkstück -kanten DIN 6784		Maßstab: 1:5		Format: DIN A3			
				b 4x HMS groß 16.06.2015 Mayr		a Freigabe 16.06.2009 Osta.		Datum Name Bear. 26.01.2009 Waibel Gepr. . . Freig. 16.06.2009 Ostaszewski		Werkstoff: x		Gew.: 68.00kg	
AUSTROFLAMM GmbH Austroflamm-Platz 1 A-4631 Krenglbach								Oberfläche: -		Vol.: 22.541 L			
Index Änderung Datum Name								Benennung: <b>HMS kpl Ke65/75 K</b>		Zeichnungsnummer: <b>361002</b>		Index: <b>b</b>	
								Blatt 1 von 1		Modelname: HMS_KE750 Zng.name: M_361002			

1 2 3 4





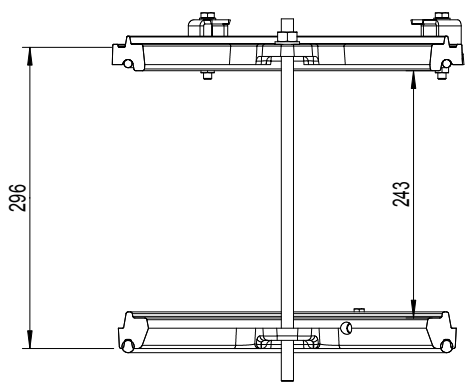
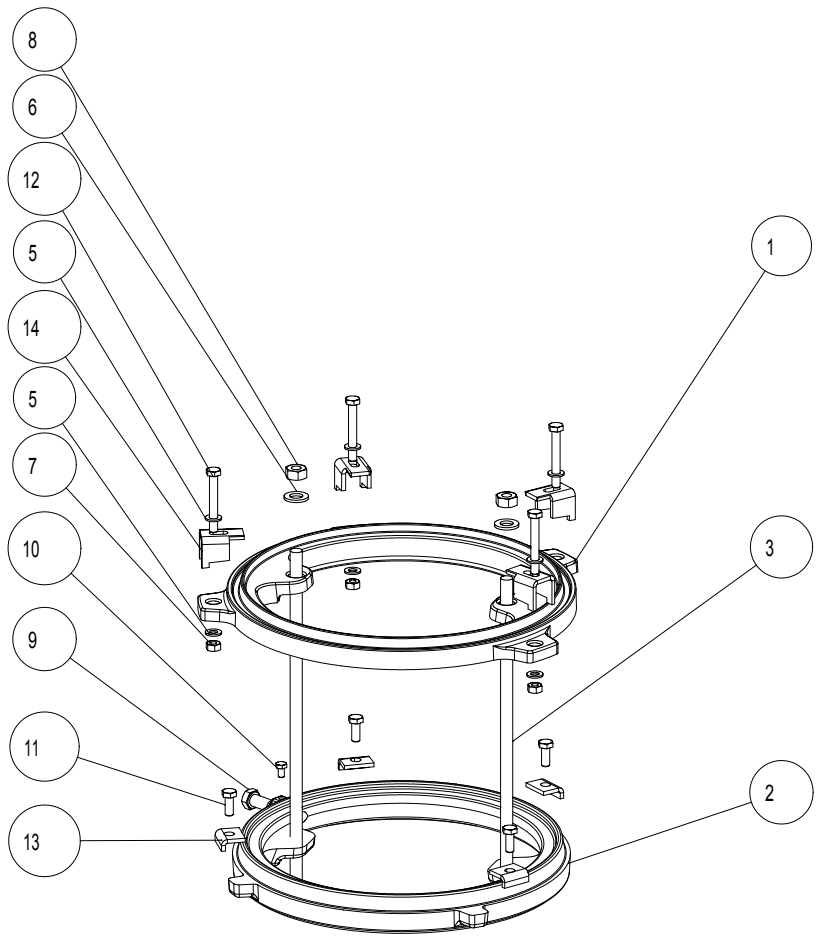


Änderung e  
 Konstrukteur: Ristovski  
 21.02.06  
 Material  
 statt HMS

Freigabe für  
 Produktion  
 21.02.06

Unbemasste Radien R2  
 Unbemasste Entformschraegen nach DISA  
 Oberflächen sauber u. Lunckerfrei

Schutzvermerk nach DIN 34 beachten Weitergabe sowie Vervielfältigung dieser Unterlage, Verwertung und Mitteilung ihres Inhalts sind nicht gestattet, soweit nicht ausdrücklich zugestanden. Mit der Entgegennahme wird bei Zu widerhandlung der Schadenersatz anerkannt.				Allgemeintol. DIN ISO 2768-m-S		Werkstück -kanten DIN 6784		Maßstab: 2:5		Format: DIN A2	
				Datum		Name		Werkstoff: ASM		Gew.: 24.76kg	
				21.09.2005		Waibel		Oberfläche: -		Vol.: 7.886 L	
				Gepr.				Benennung:			
				Freig.		21.02.2006		Ristovski		Aufsatzspeicherstein	
e				Material statt HMS->AMS		21.02.06		Ristovski		Scala Aufsatzspeicher	
d				Nut RS hinzu 5 tief		10.11.05		Waibel		Zeichnungsnummer:	
c				Art. Nr. 796013->797801		04.11.05		Ristovski		799801	
c				188->183 / 212.5->207.5		04.11.05		Ristovski		Index:	
c				komplett überarbeitet		25.10.2005		Dorner		e	
b				komplett überarbeitet		25.10.2005		Dorner		Blatt 1	
Index				Änderung		Datum		Name		von 1	
										Modelname: 799801 Zng.name: H_799801	



Maße mit 2  
Speichersteine

Ersatz für  
**799809**  
Konstrukteur: Ristovski  
03.04.06

**Wird nicht vormontiert!  
Nur verpacken!**

Pos.	Stk.	Benennung	Zeichnungsnr. Artkelnr.	Werkstoff	Masse [kg]
1	1	Adapter oben klein kpl.	799806	x	5.616
2	1	Adapter unten klein kpl.	799813	x	5.589
3	2	Gewindestange M12x1000	x-91	DIN 975 bl.vz.	0.316
4	1	Montageanleitung	x	-	0.000
5	8	Scheibe o.Fase f.M8	718144-92	DIN 125A sw. vz.	0.002
6	2	Scheibe o.Fase f.M12	718341-92	DIN 125A sw. vz.	0.006
7	4	SK-Mutter M8	718077-92	DIN 934 sw.vz.	0.006
8	2	SK-Mutter M12	718339-92	DIN 934 sw.vz.	0.018
9	1	SK-Schraube M12x25	718537-92	DIN 933 sw.vz.	0.038
10	1	SK-Schraube M6x10	718082-92	DIN 933 sw.vz.	0.005
11	4	SK-Schraube M8x20	718095-92	DIN 933 sw.vz.	0.014
12	4	SK-Schraube M8x60	718541-91	DIN 933 bl.vz.	0.030
13	4	Spannpratze 1	799814-29	1.0038	0.026
14	4	Spannpratze 2	799812-29	1.0038	0.065

Die Rauchrohranschlusshöhe erhöht sich bei Verwendung von:  
 1 Stk. Aufsatzspeicherstein (350143) um...175 mm  
 2 Stk. Aufsatzspeicherstein (350143) um...296mm  
 3 Stk. Aufsatzspeicherstein (350143) um...417mm  
 4 Stk. Aufsatzspeicherstein (350143) um...538 mm

<small>Schutzvermerk nach DIN 34 beachten Weitergabe sowie Vervielfältigung dieser Unterlage, Verwertung und Mitteilung ihres Inhalts sind nicht gestattet, soweit nicht ausdrücklich zugestanden. Mit der Entgegennahme wird bei Zuwerdung der Schadenersatz anerkannt.</small>		<b>Allgemeintol.</b> DIN ISO 2768-m-S	<b>Werkstück</b> -kanten DIN 6784	<b>Maßstab:</b> 1:5 <b>Format:</b> DIN A3	<b>Werkstoff:</b> x <b>Gew.:</b> 12.49 kg
				<b>Oberfläche:</b> -	
				<b>Benennung:</b> <b>Aufsatzspeicherset klein kpl.</b> <b>Austroflamm Ke DM 160/180</b>	
				<b>Zeichnungsnummer:</b> 350144	<b>Index:</b> b
					<b>Blatt</b> 1 von 1
				<small>Modelname: 350144 Zng.name: M_350144</small>	

AUSTROFLAMM GmbH  
Austroflamm-Platz 1  
A-4631 Krenglbach

1 2 3 4 5 6 7 8

A

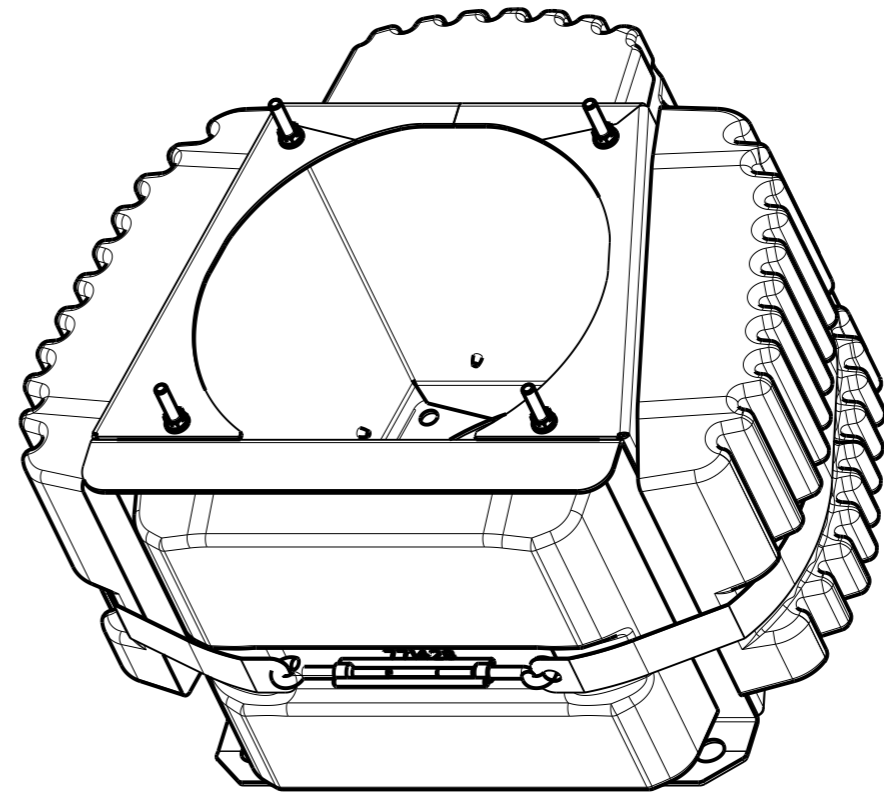
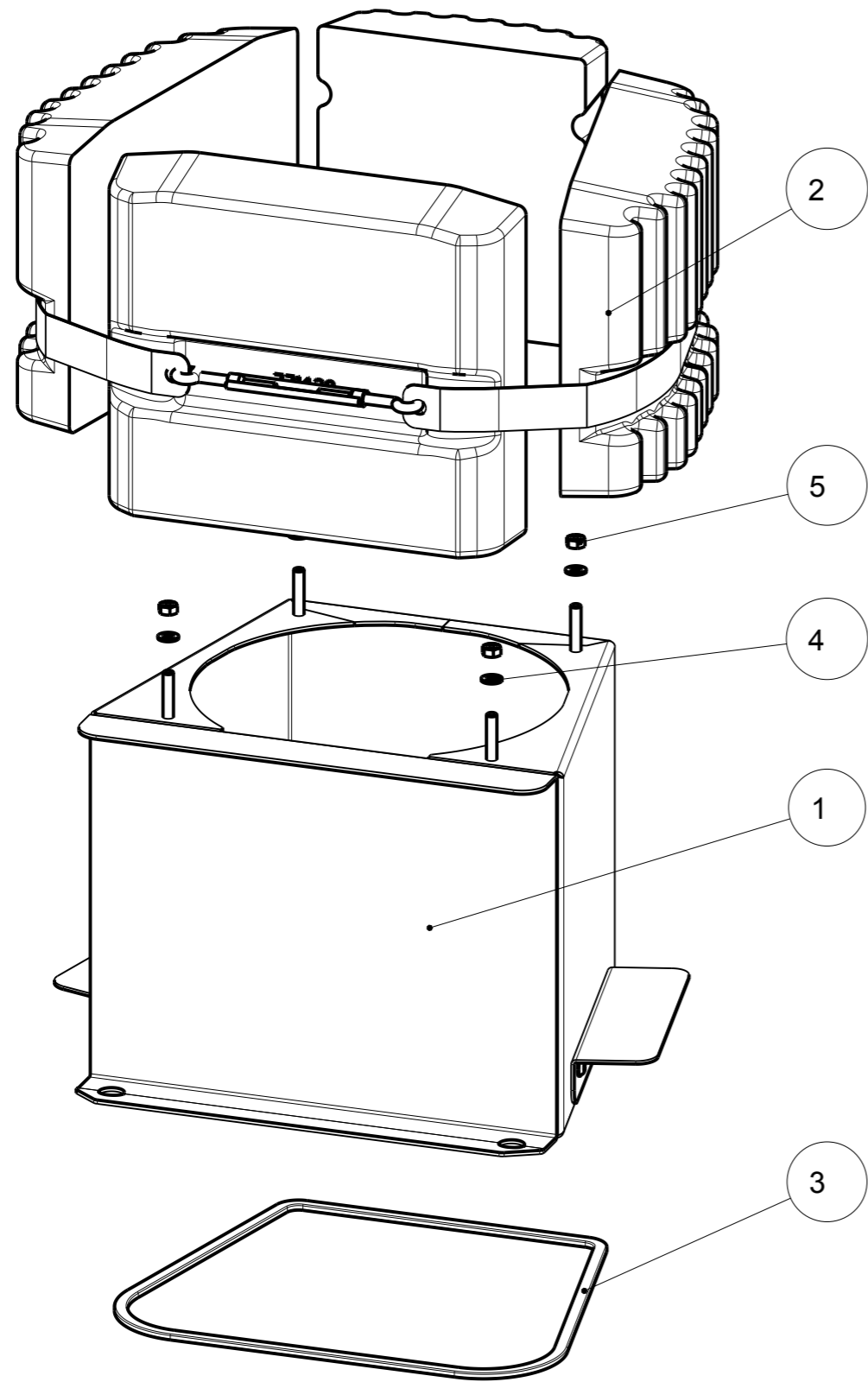
B

C

D

E

F

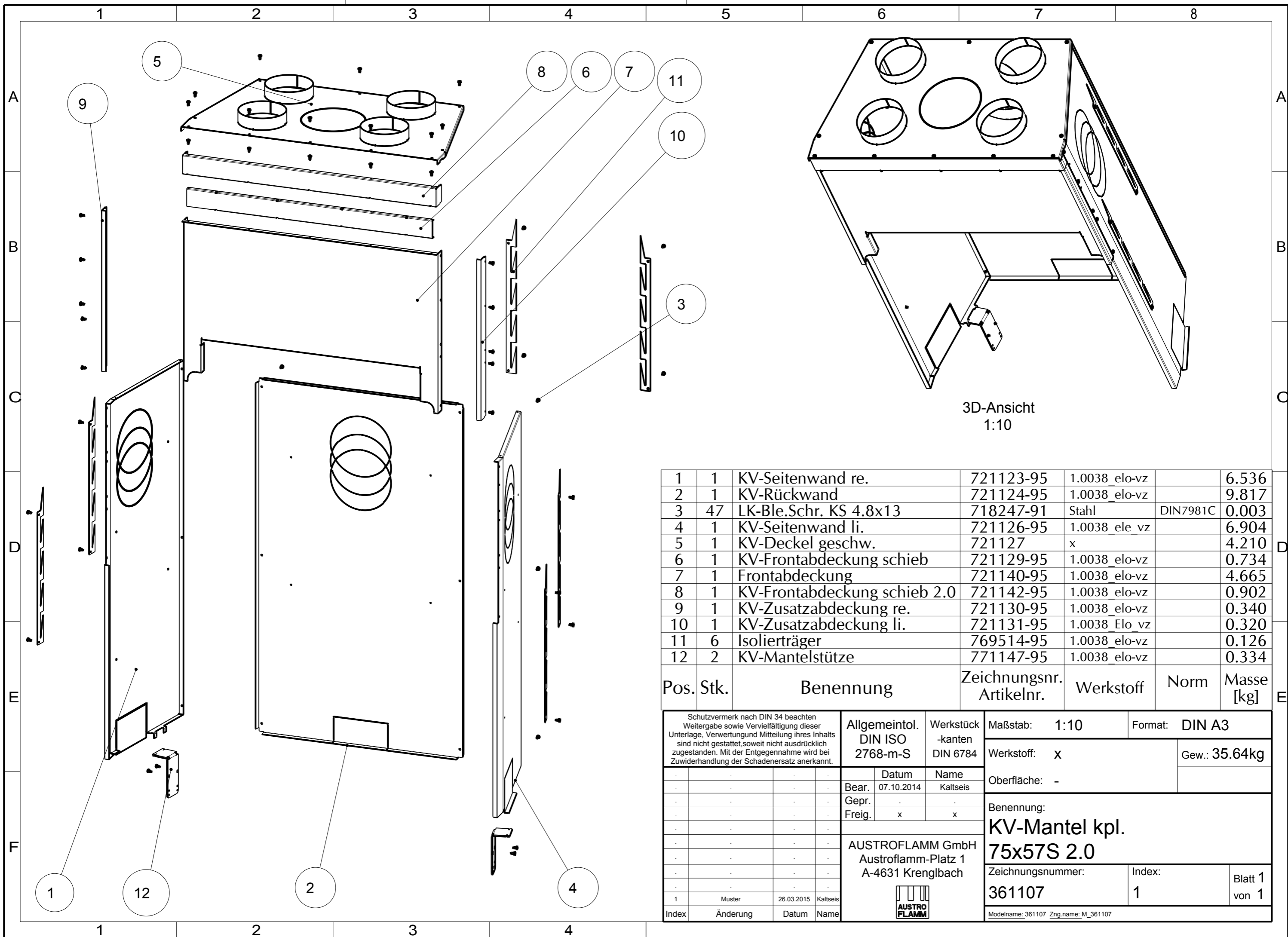


3D-Ansicht  
1:5

Pos.	Stk.	Benennung	Zeichnungsnr. Artikelnr.	Werkstoff	Masse [kg]
1	1	HMS Aufsatz geschw.	771421-29	x	12.15
2	1	HMS kpl	771422	x	61.02
3	1	Dichtung weiss selbstkl. 10x5x1200mm	718438	Textilglas	0.06
4	4	Scheibe o.F. f.M8	718144-92	Stahl	0.00
5	4	SK-Mutter M8	718077-92	8	0.01

Schutzvermerk nach DIN 34 beachten Weitergabe sowie Vervielfältigung dieser Unterlage, Verwertung und Mitteilung ihres Inhalts sind nicht gestattet, soweit nicht ausdrücklich zugestanden. Mit der Entgegennahme wird bei Zuwiderhandlung der Schadenersatz anerkannt.				Allgemeintol. DIN ISO 2768-m-S		Werkstück -kanten DIN 6784		Maßstab: 1:5		Format: DIN A3	
				Datum Name		Werkstoff: x		Gew.: 73.25kg			
Bear. 08.04.2009		Ostaszewski		Oberfläche: -							
Gepr.		.		Benennung: <b>HMS Aufsatz kpl.                  Gt-Zubehör</b>							
Freig. 04.05.2009		Ostaszewski									
AUSTROFLAMM GmbH Austroflamm-Platz 1 A-4631 Krenglbach				Zeichnungsnummer: <b>361037</b>		Index: <b>a</b>		Blatt 1 von 2			
a Zeichnung aktualisiert		04.04.2014 Kaltseis		Modelname: 361037 Zng.name: M_361037							
Index	Änderung	Datum	Name								

1 2 3 4



3D-Ansicht  
1:10

1	1	KV-Seitenwand re.	721123-95	1.0038_elo-vz		6.536
2	1	KV-Rückwand	721124-95	1.0038_elo-vz		9.817
3	47	LK-Ble.Schr. KS 4.8x13	718247-91	Stahl	DIN7981C	0.003
4	1	KV-Seitenwand li.	721126-95	1.0038_ele_vz		6.904
5	1	KV-Deckel geschw.	721127	x		4.210
6	1	KV-Frontabdeckung schieb	721129-95	1.0038_elo-vz		0.734
7	1	Frontabdeckung	721140-95	1.0038_elo-vz		4.665
8	1	KV-Frontabdeckung schieb 2.0	721142-95	1.0038_elo-vz		0.902
9	1	KV-Zusatzabdeckung re.	721130-95	1.0038_elo-vz		0.340
10	1	KV-Zusatzabdeckung li.	721131-95	1.0038_Elo_vz		0.320
11	6	Isolierträger	769514-95	1.0038_elo-vz		0.126
12	2	KV-Mantelstütze	771147-95	1.0038_elo-vz		0.334

Pos.	Stk.	Benennung	Zeichnungsnr. Artikelnr.	Werkstoff	Norm	Masse [kg]
------	------	-----------	--------------------------	-----------	------	------------

Schutzvermerk nach DIN 34 beachten  
Weitergabe sowie Vervielfältigung dieser  
Unterlage, Verwertung und Mitteilung ihres Inhalts  
sind nicht gestattet, soweit nicht ausdrücklich  
zugestanden. Mit der Entgegennahme wird bei  
Zuwerdung der Schadenersatz anerkannt.

Allgemeintol.  
DIN ISO  
2768-m-S

Werkstück  
-kanten  
DIN 6784

Maßstab: 1:10  
Format: DIN A3  
Werkstoff: x  
Gew.: 35.64kg

	Datum	Name
Bear.	07.10.2014	Kaltseis
Gepr.		
Freig.	x	x

AUSTROFLAMM GmbH  
Austroflamm-Platz 1  
A-4631 Krenglbach

Oberfläche: -  
Benennung:  
**KV-Mantel kpl.  
75x57S 2.0**

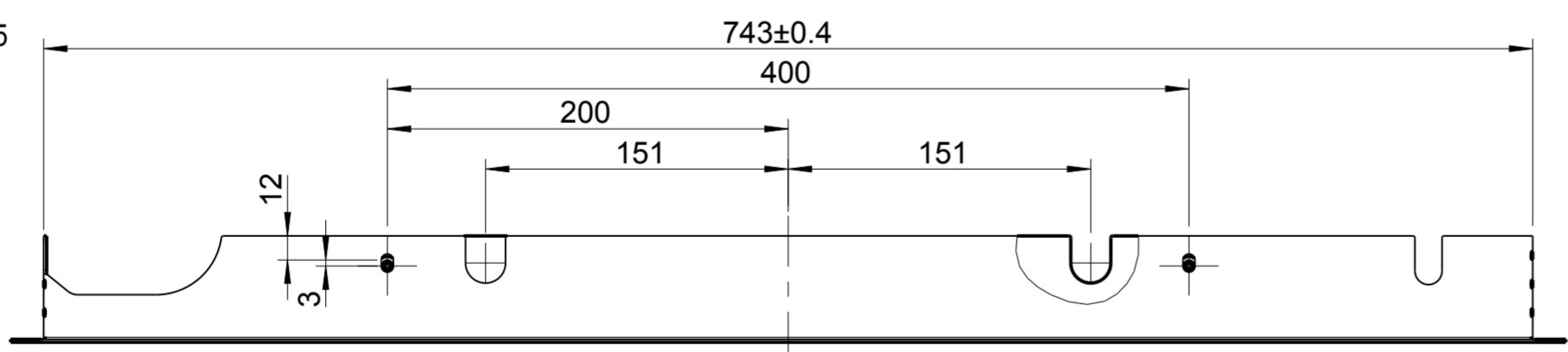
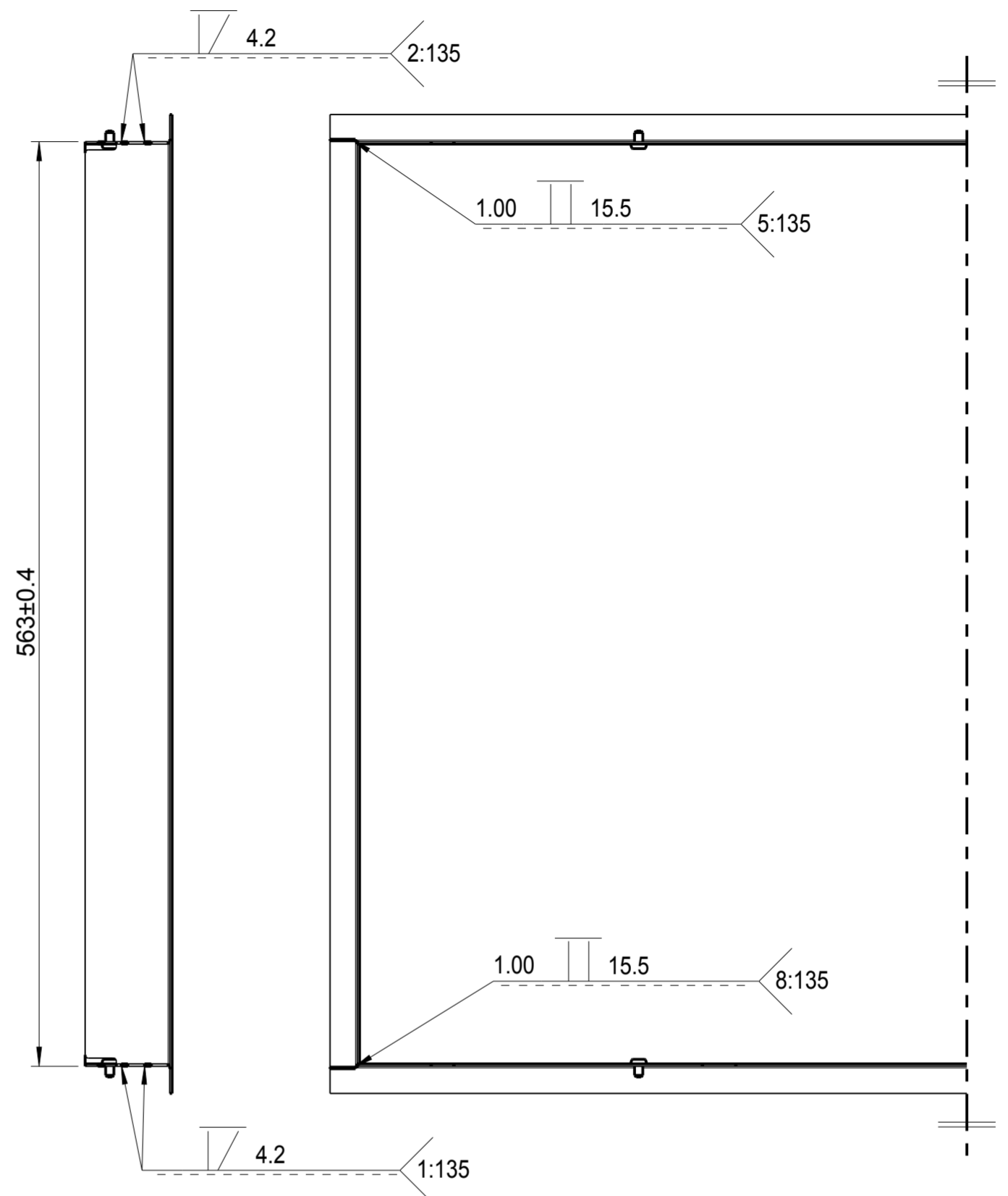
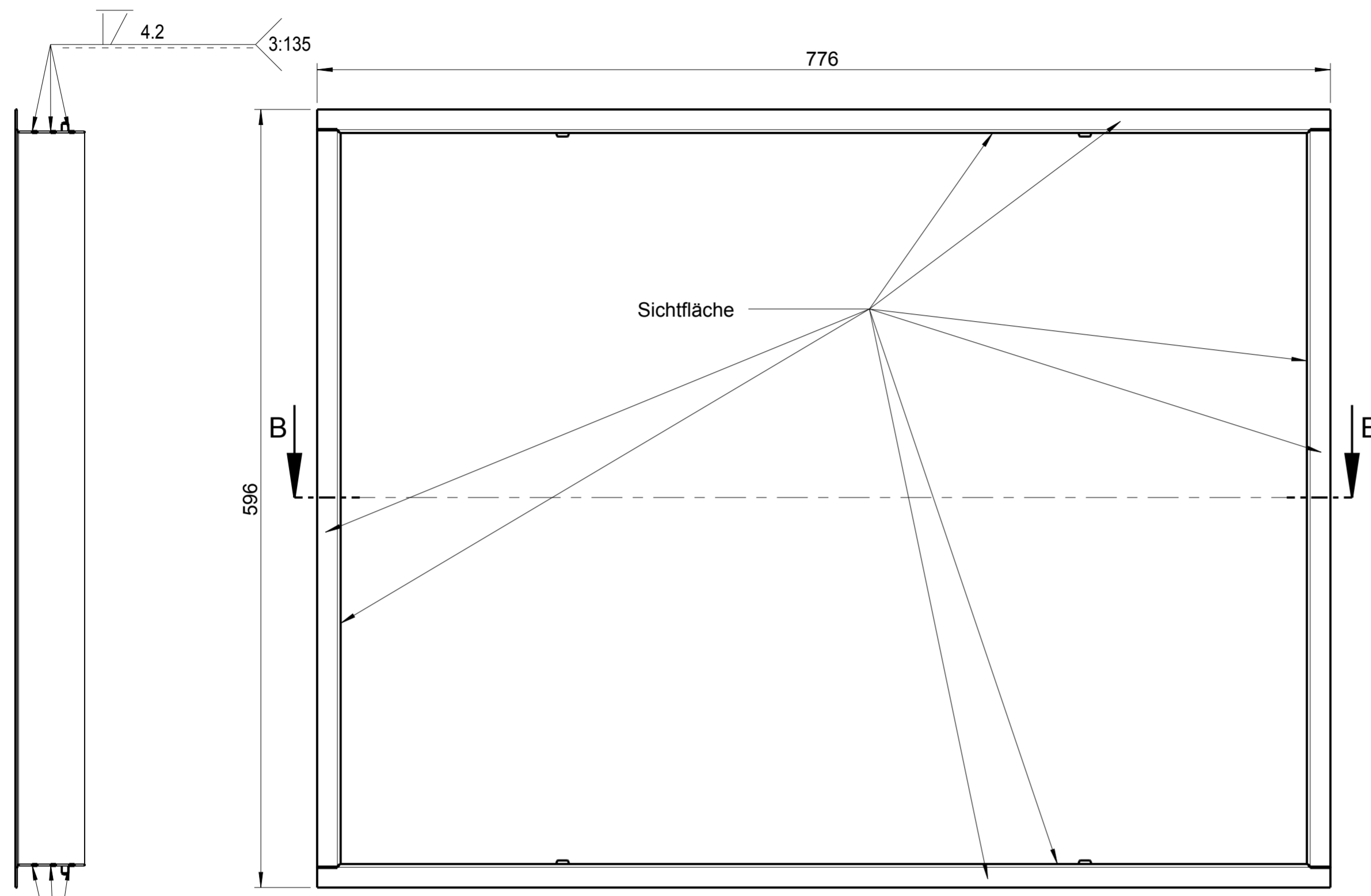
Index	Änderung	Datum	Name
1	Muster	26.03.2015	Kaltseis

Zeichnungsnummer:  
**361107**

Index:  
1  
Blatt 1  
von 1  
Modellname: 361107 Zng.name: M\_361107

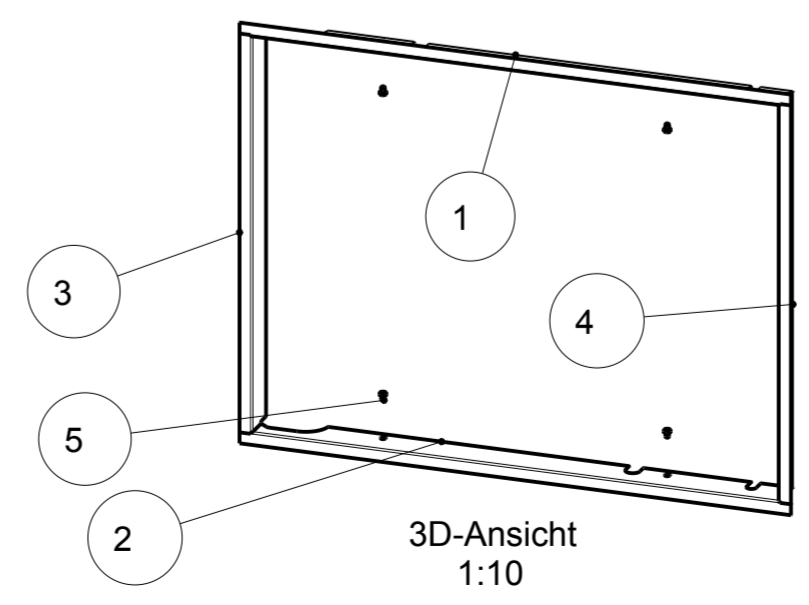


1	2	3	4	5	6	7	8
Variantenname	DESIGNRAHMEN_LI	DESIGNRAHMEN_OBEN	DESIGNRAHMEN_RE	DESIGNRAHMEN_UNTEN	ISO7380_M5X8_SW_VZ	OBERFLAECHE	ZEICHNUNGSNUMMER
361026_29	771292_29	771291_29	771294_29	771293_29	ISO7380_M5X8_SW_VZ	lackiert	361026-29
361026_18	771292_18	771291_18	771294_18	771293_18	ISO7380_M5X8_A2	geschliffen K220	361026-18



B-B

**ACHTUNG:**  
 Teile sauber zusammengefügt.  
 Vorspringende Schweißnähte wegschleifen.  
 Allfällige Verfärbung bei Edelstahl im Sichtbereich in Schleifrichtung wegschleifen.  
 4 Schrauben (Pos. 5) entsprechend der Oberfläche lt. Variantentabelle beipacken.

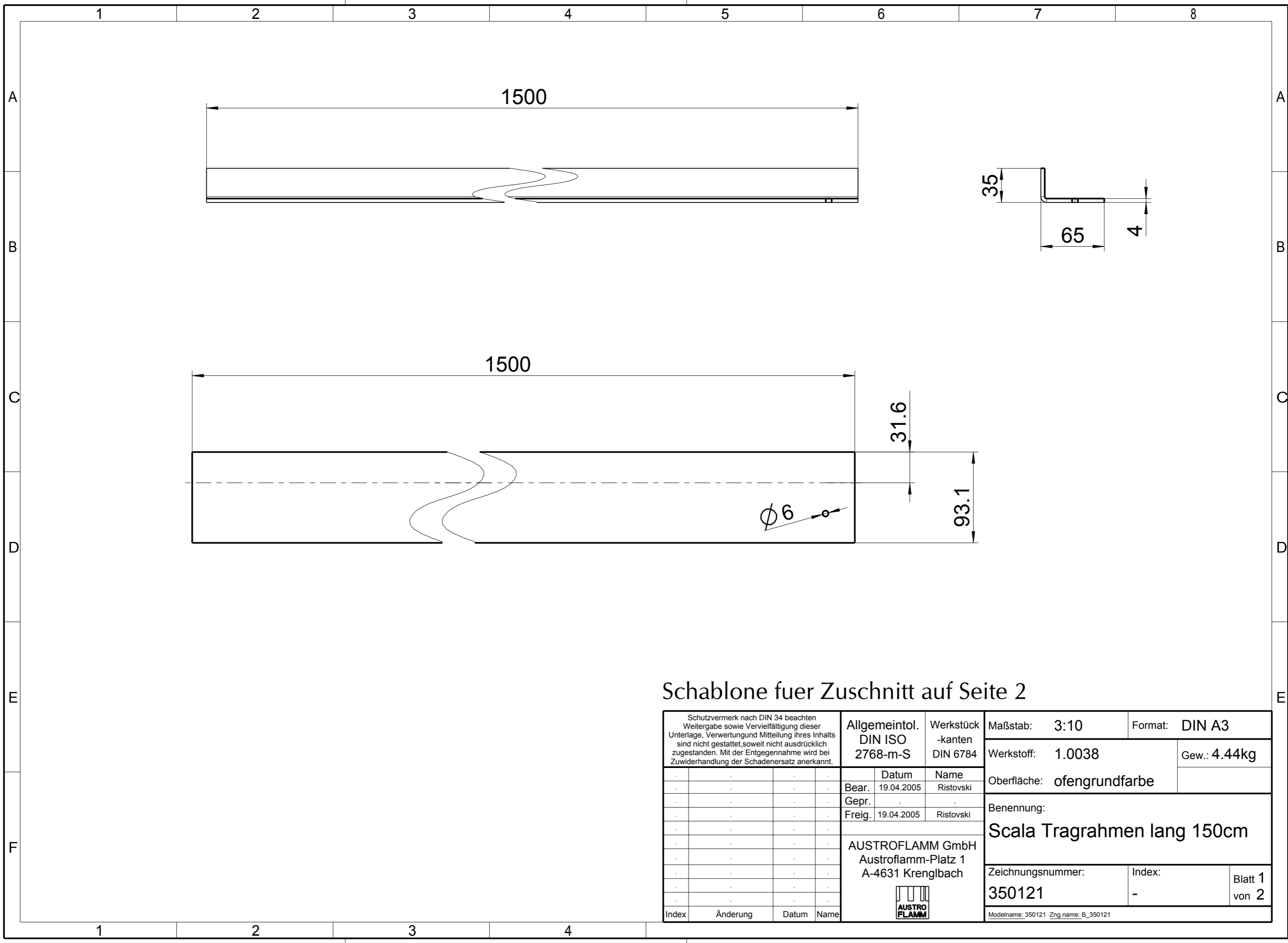


3D-Ansicht  
1:10

Pos.	Stk.	Benennung	Zeichnungsnr. Artikelnr.	Werkstoff	Masse [kg]
1	1	Designrahmen oben	771291-xx	1.0038	0.57
2	1	Designrahmen unten	771293-xx	1.0038	0.57
3	1	Designrahmen links	771292-xx	1.0038	0.45
4	1	Designrahmen rechts	771294-xx	1.0038	0.45
5	4	ISK LKS M5x8	718561-92	10.9	0.00

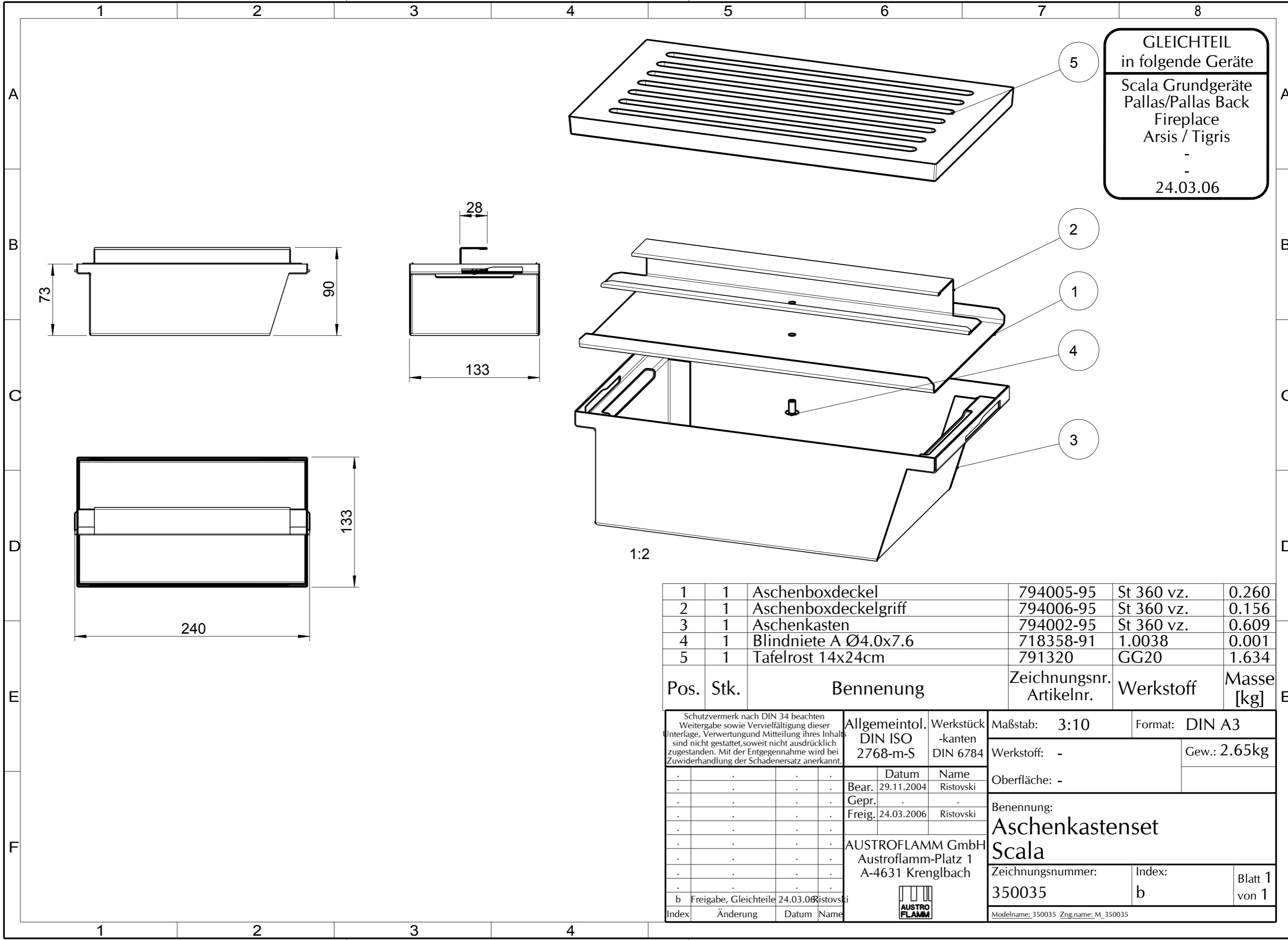
Schutzvermerk nach DIN 34 beachten. Weitergabe sowie Vervielfältigung dieser Unterlage, Verwertung und Mitteilung ihres Inhalts sind nicht gestattet, soweit nicht ausdrücklich zugestanden. Mit der Entgegennahme wird bei Zuwiderhandlung der Schadenersatz anerkannt.		Allgemeintol. DIN ISO 2768-m-S	Werkstück -kanten DIN 6784	Maßstab: 1:10	Format: DIN A2
Bear.	Datum	Name	Werkstoff: x	Gew.: 2.06kg	
Gepr.	16.06.2009	Waibel	Oberfläche: lt. Tabelle		
Freig.	16.06.2009	Osta.	Benennung: Designerrahmen kpl. 75X57k		
f	Zeichnung aktualisiert	08.04.2015	Kaltst.	Zeichnungsnummer: 361026-xx	Index: f
e	Ursprünglicherstand hergestellt	23.09.2014	Kaltst.	Blatt 1 von 1	
d	Langlöcher eingef. Neuaufbau	16.06.2014	Kaltst.		
c	BN1206->ISO7380 M5x8	08.02.2010	Waibel		
b	Schnitt B-B	12.10.2009	Waibel		
a	Stückliste; Freigabe	16.06.2009	Osta.		
Index	Änderung	Datum	Name	Modelname: 361026 Zng.name: M_361026	





Schablone fuer Zuschnitt auf Seite 2

Schutzvermerk nach DIN 34 beachten Weitergabe sowie Vervielfältigung dieser Unterlage, Verwertung und Mitteilung ihres Inhalts sind nicht gestattet, soweit nicht ausdrücklich zugestanden. Mit der Entgegennahme wird bei Zuwiderhandlung der Schadenersatz anerkannt.				Allgemeintol.		Werkstück		Maßstab: 3:10		Format: DIN A3			
				DIN ISO		-kanten		Werkstoff: 1.0038		Gew.: 4.44kg			
2768-m-S		DIN 6784		Datum		Name		Oberfläche: ofengrundfarbe					
				Bear. 19.04.2005		Ristovski		Benennung: <b>Scala Tragrahmen lang 150cm</b>					
				Gepr.									
				Freig. 19.04.2005		Ristovski							
				AUSTROFLAMM GmbH Austroflamm-Platz 1 A-4631 Krenglbach				Zeichnungsnummer:		Index:			
								350121		-		Blatt 1 von 2	
Index								Änderung				Datum	
								Modelname: 350121 Zng.name: B_350121					

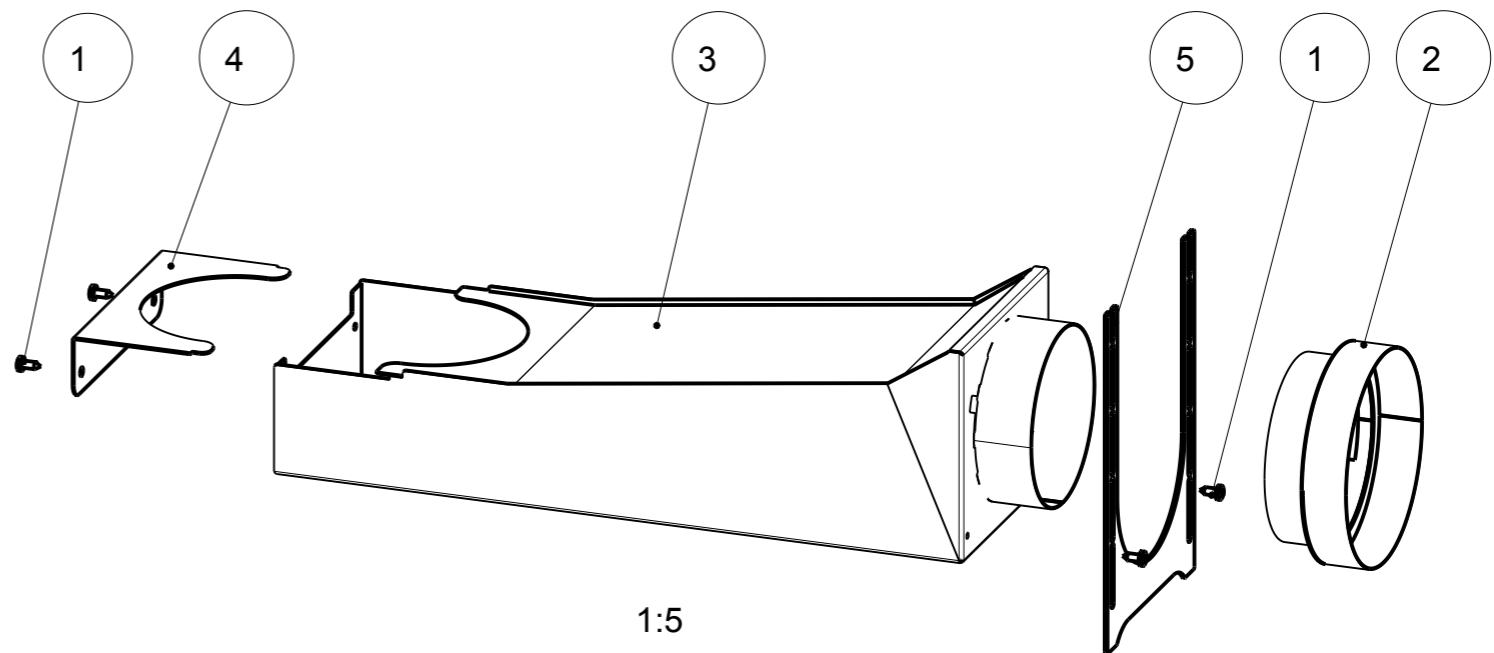
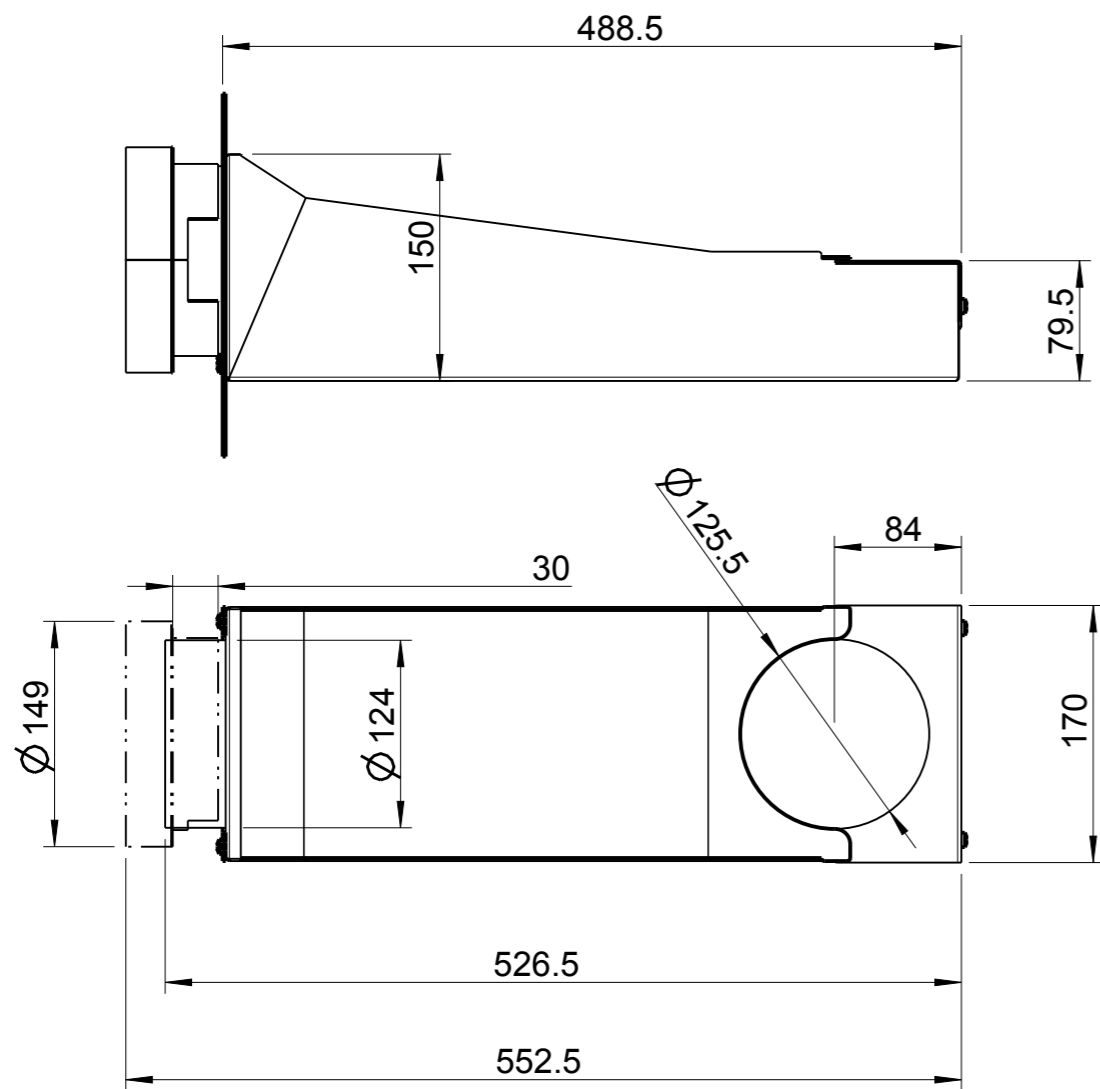


GLEICHTEIL  
in folgende Geräte  
Scala Grundgeräte  
Pallas/Pallas Back  
Fireplace  
Arsis / Tigris  
-  
-  
24.03.06

1	1	Aschenboxdeckel	794005-95	St 360 vz.	0.260
2	1	Aschenboxdeckelgriff	794006-95	St 360 vz.	0.156
3	1	Aschenkasten	794002-95	St 360 vz.	0.609
4	1	Blindniete A Ø4.0x7.6	718358-91	1.0038	0.001
5	1	Tafelrost 14x24cm	791320	GG20	1.634

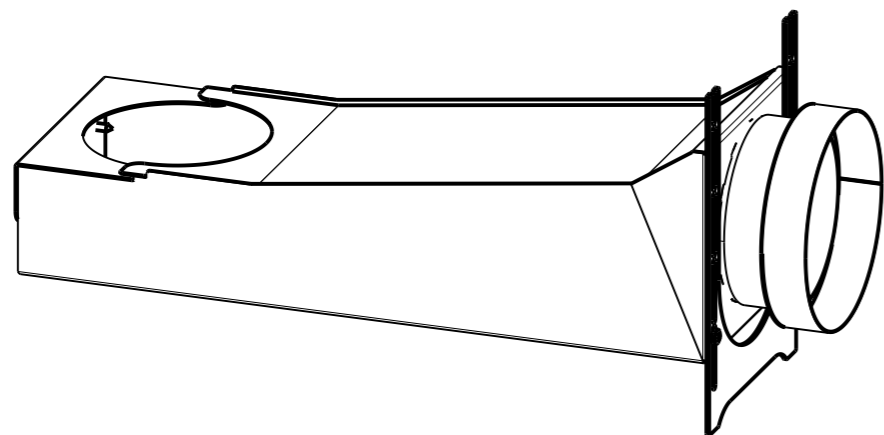
Pos.	Stk.	Benennung	Zeichnungsnr. Artikelnr.	Werkstoff	Masse [kg]
------	------	-----------	-----------------------------	-----------	---------------

<small>Schutzvermerk nach DIN 34 beachten Weitergabe sowie Vervielfältigung dieser Unterlage, Verwertung und Mitteilung ihres Inhalts sind nicht gestattet, soweit nicht ausdrücklich zugestanden. Mit der Entgegennahme wird bei Zuwendung der Schadenersatz anerkannt.</small>				Allgemeintol. DIN ISO 2768-m-S		Werkstück -kanten DIN 6784		Maßstab: 3:10		Format: DIN A3	
				Datum		Name		Werkstoff: -		Gew.: 2.65kg	
.		.		Bear. 29.11.2004		Ristovski		Benennung: <b>Aschenkastenset Scala</b>			
.		.		Gepr. .		.					
.		.		Freig. 24.03.2006		Ristovski					
AUSTROFLAMM GmbH Austroflamm-Platz 1 A-4631 Krenglbach				Zeichnungsnummer: 350035		Index: b		Blatt 1 von 1		Modelname: 350035 Zng.name: M_350035	
b	Freigabe, Gleichteile	24.03.06	Ristovski	AUSTROFLAMM							
Index	Änderung	Datum	Name								



**Änderung c**  
 Konstrukteur: Ristovski  
 17.01.05  
 Zuschnitt

Freigabe für  
 Produktion  
 17.01.05



1:5

Pos.	Stk.	Benennung	Zeichnungsnummer Artikelnummer	Werkstoff	Masse [kg]
1	4	LK-Ble.Schr. ISR 4.8x13	718247-92	Stahl	0.003
2	1	Scala Erweiterung 125/150	350201	-	0.234
3	1	Scala Flachknie geschweisst	715668-29	-	3.194
4	1	Scala Flachknie Spannstück	712812-29	St360	0.182
5	1	Scala Flachknie Stütze	712821-95	St360 elo.vz	0.197

Schutzvermerk nach DIN 34 beachten Weitergabe sowie Vervielfältigung dieser Unterlage, Verwertung und Mitteilung ihres Inhalts sind nicht gestattet, soweit nicht ausdrücklich zugestanden. Mit der Entgegennahme wird bei Zuwerdung der Schadenersatz anerkannt.		Allgemeintol. DIN ISO 2768-m-S	Werkstück -kanten DIN 6784	Maßstab: 1:5	Format: DIN A3
		Datum	Name	Werkstoff: -	Gew.: 3.82kg
		Bear. 01.09.2004	Dorner	Oberfläche: -	
		Gepr.		Benennung: <b>Flachknie kpl. Scala</b>	
		Freig. 17.01.2005	Ristovski	Zeichnungsnummer: <b>350200</b>	Index: <b>C</b>
		AUSTROFLAMM GmbH Austroflamm-Platz 1 A-4631 Krenglbach		Blatt 1 von 1	
c	Zuschnitt; Freigabe	17.01.2005	Ristovski	Modellname: 350200 Zng.name: M_350200	
Index	Änderung	Datum	Name		





