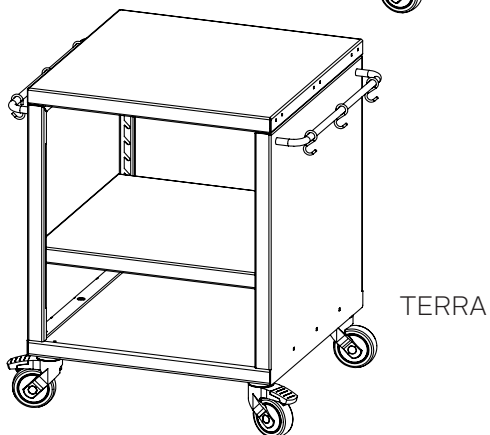
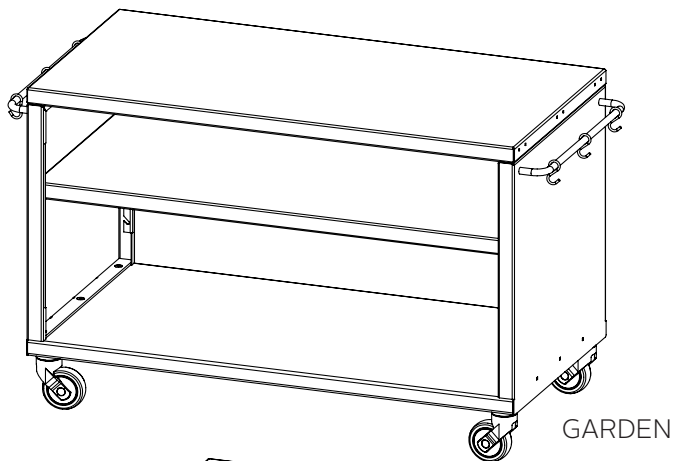
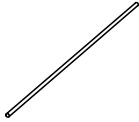
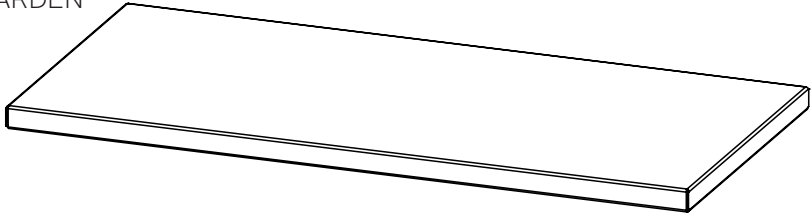


MORSØ OUTDOOR TABLE SHELF

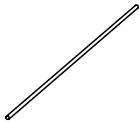
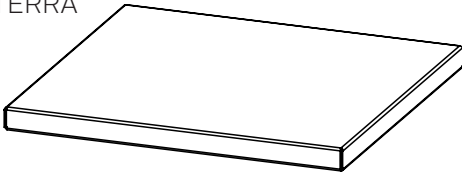


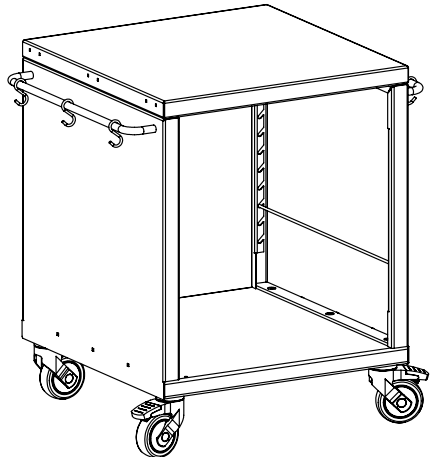
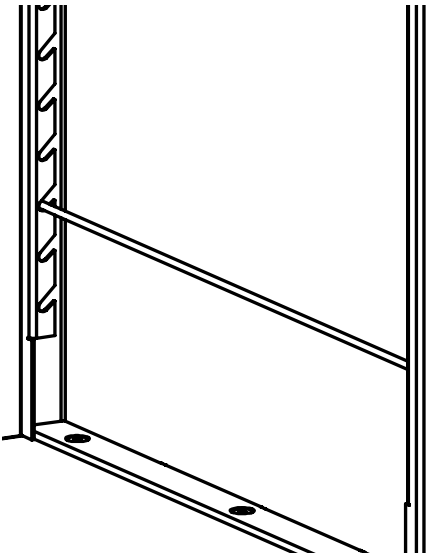
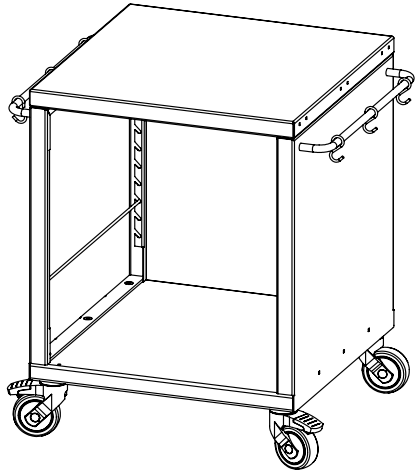
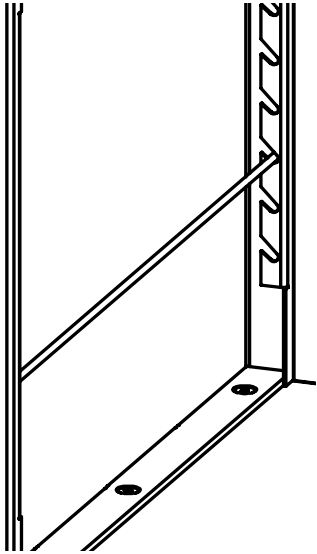
MORSØ OUTDOOR TABLE SHELF

GARDEN



TERRA





Gem din kvittering, da den skal bruges i tilfælde af reklamationer i garantiperioden.

Keep your purchase receipt, as it will be needed in case of warranty claims.

Bewahren Sie Ihre Kaufquittung auf, da sie im Falle von Garantieansprüchen benötigt wird.

Conservez votre reçu, car il sera nécessaire en cas de réclamations sous garantie.

Behåll ditt kvitto, eftersom det kommer att behövas vid garantiärenden.

Behold kvitteringen din, da den vil være nødvendig ved garantikrav.

Säilytä kuittisi, sillä sitä tarvitaan takuuvaatimusten yhteydessä.

Guarde su recibo de compra, ya que será necesario en caso de reclamaciones de garantía.