

MORSØ BALCONE MOUNTING SET

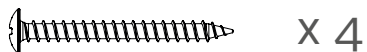
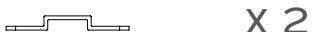
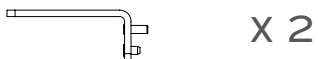
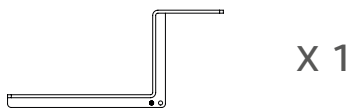


MORSØ BALCONE MOUNTING SET

Important: Retain these instructions for future use.

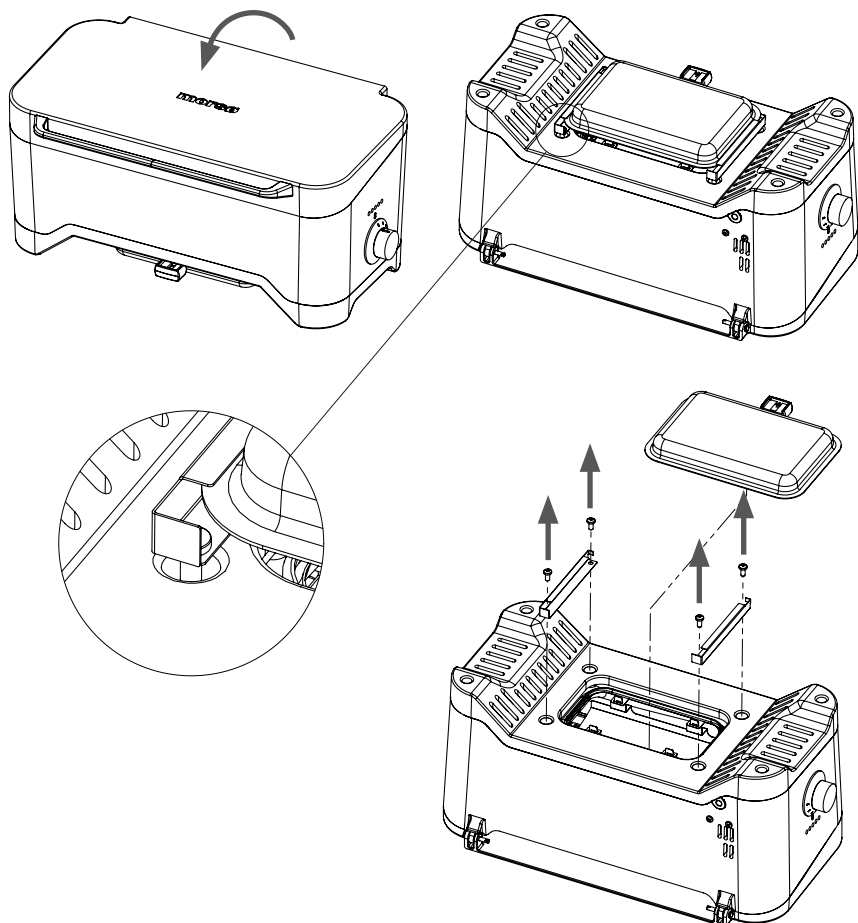
- DK Morsø Balcone Mounting Set**
SEKTION - A - Montering af beslag på grill
SEKTION - B - Montering af grill på balcon
SEKTION - C - Montering af grill på væg
- UK Morsø Balcone Mounting Set**
SECTION - A - Installation of the bracket on grill
SECTION - B - Mounting the grill on a balcony
SECTION - C - Mounting the grill with wall brackets
- DE Morsø Balcone Mounting Set**
ABSCHNITT - A - Montage der Halterung am Grill
ABSCHNITT - B - Montage des Grills am Balkon
ABSCHNITT - C - Montage des Grills mit Wandhalterungen
- FR Morsø Balcone Mounting Set**
SECTION - A - Installation du support sur le gril
SECTION - B - Montage du grill sur le balcon
SECTION - C - Montage du grill avec des supports muraux
- SE Morsø Balcone Mounting Set**
AVSNITT - A - Montering av fäste på grill
AVSNITT - B - Montering av grill på balkong
AVSNITT - C - Montering ac grill med väggfästen
- NO Morsø Balcone Mounting Set**
SEKSJON - A - Installere brakett på grillen
SEKSJON - B - Monter grillen på balkongen
SEKSJON - C - Monter grillen med veggfester
- NL Morsø Balcone Mounting Set**
HOOFDSTUK - A - Beugel op grill monteren
HOOFDSTUK - B - Grill monteren op balkon
HOOFDSTUK - C - Grill monteren met muurbeugels
- ES Morsø Balcone Mounting Set**
SECCIÓN - A - Instalación del soporte en la parrilla
SECCIÓN - B - Montaje de la parrilla en el balcón
SECCIÓN - C - Instalación de la parrilla con soportes de pared
- SL Morsø Balcone Mounting Set**
ODDELEK - A - Montaža nosilcev na žar
ODDELEK - B - Montaža žara na balkonu
ODDELEK - C - Namestitev žara na steno
- FIN Morsø Balcone Mounting Set**
OSA - A - Kiinnikkeen asentaminen grilliin
OSA - B - Asennusritilä parvekkeelle
OSA - C - Asennusgrilli seinäkiinnikkeillä

Morsø Balcone Mounting Set

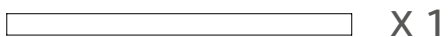
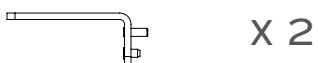
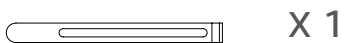
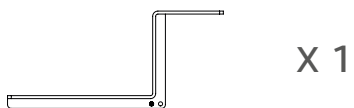


A - Morsø Balcone Mounting Set

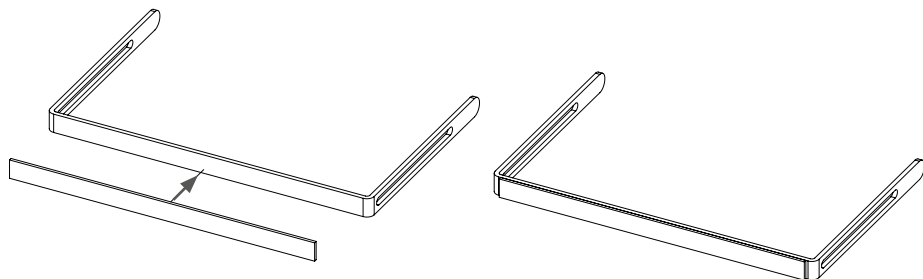
1.



Morsø Balcone Mounting Set

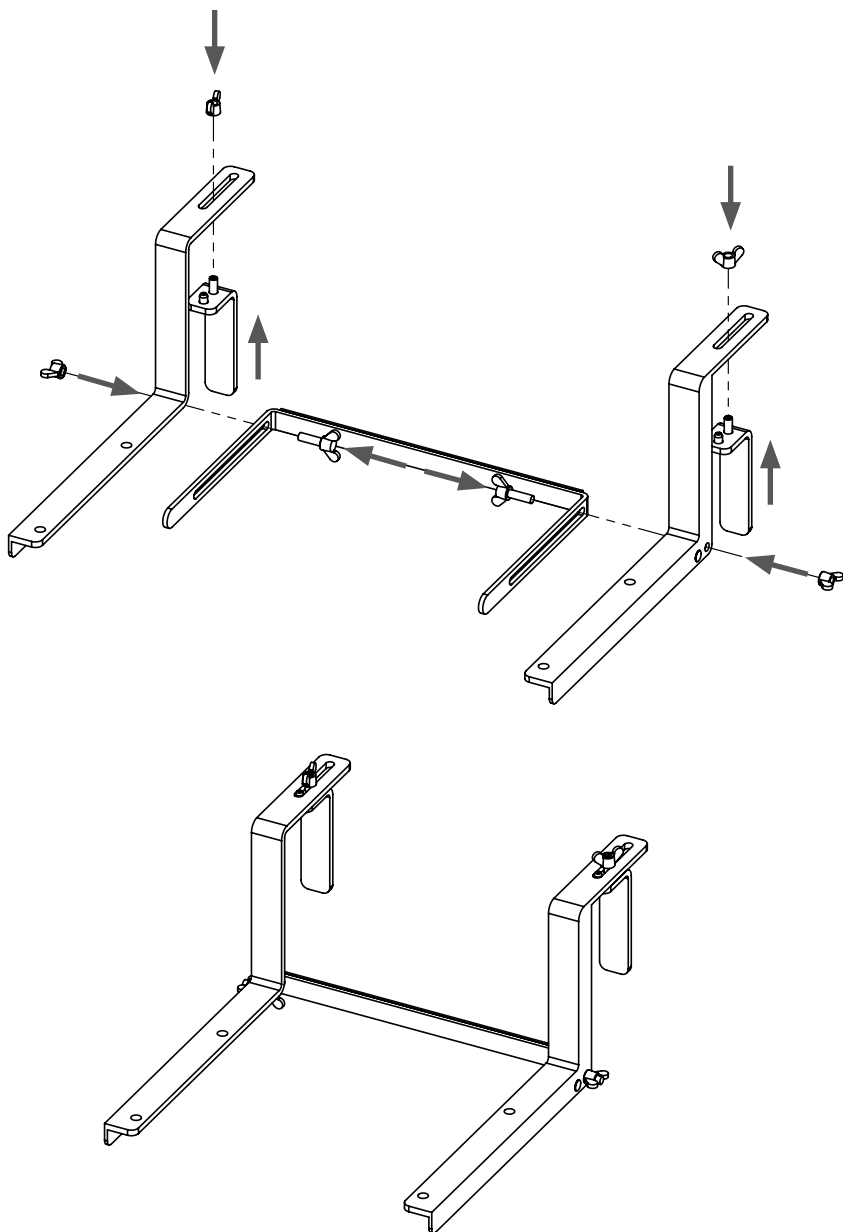


2.



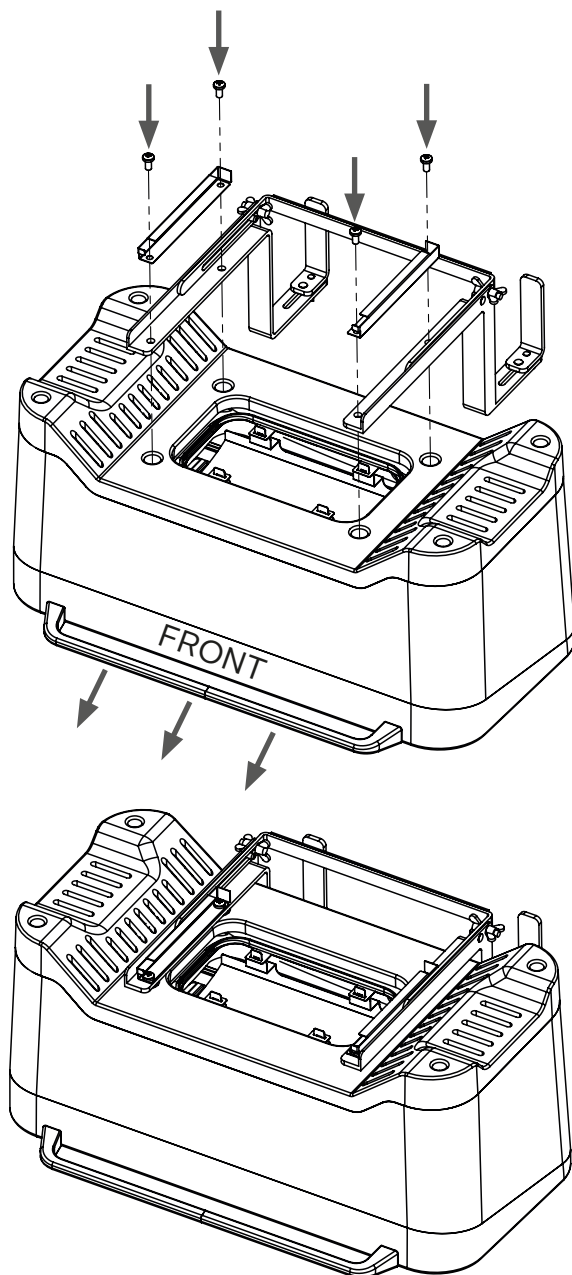
Morsø Balcone Mounting Set

3.



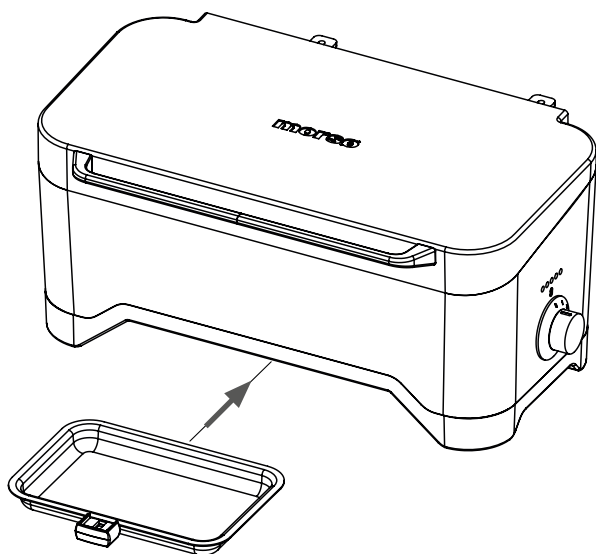
Morsø Balcone Mounting Set

4.

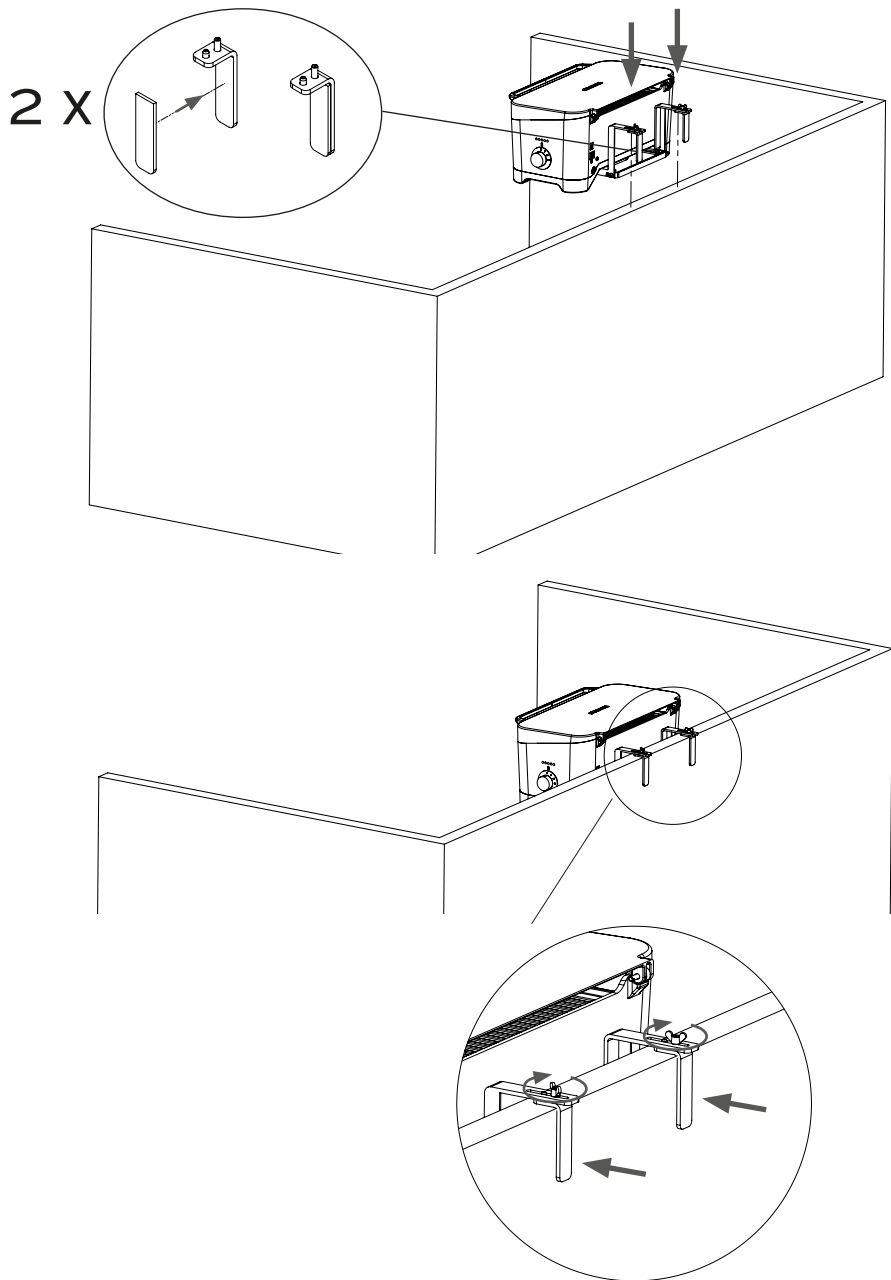


Morsø Balcone Mounting Set

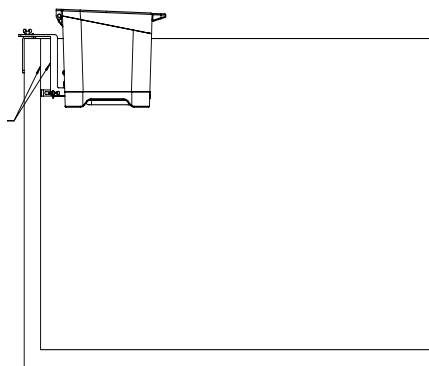
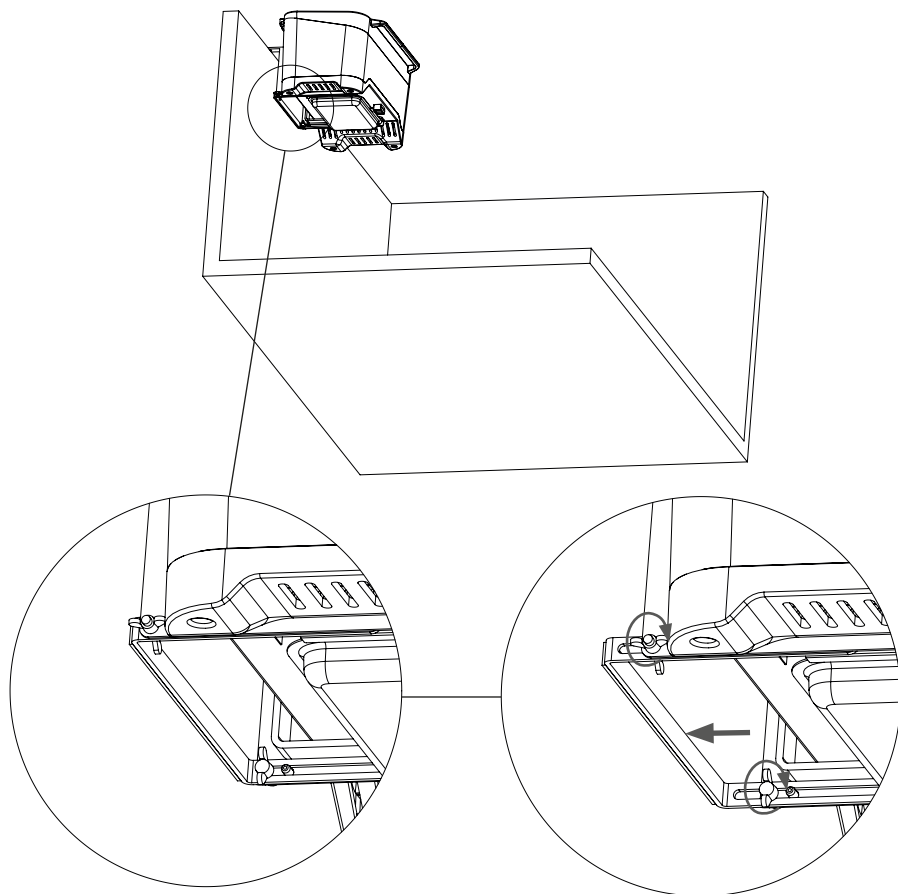
5.



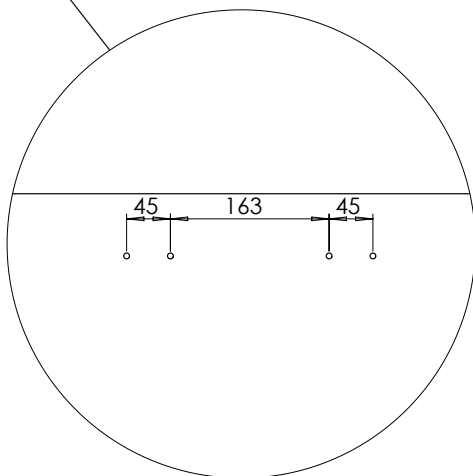
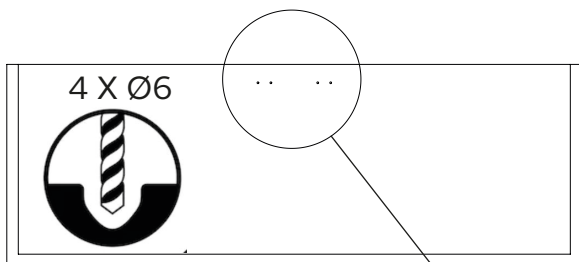
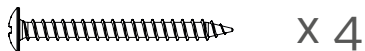
B - Morsø Balcone Mounting Set



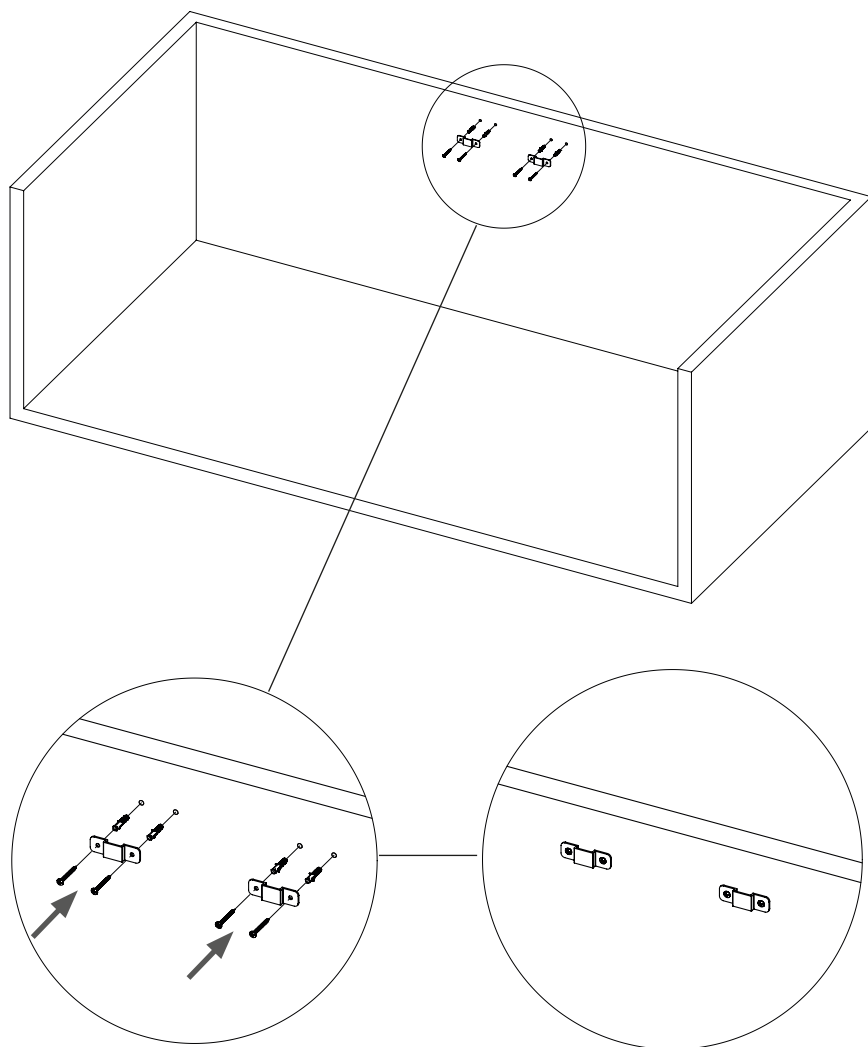
Morsø Balcone Mounting Set



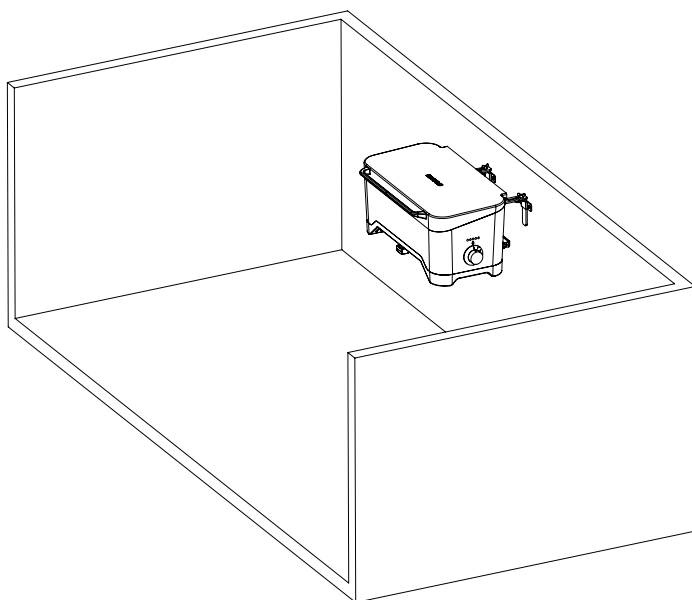
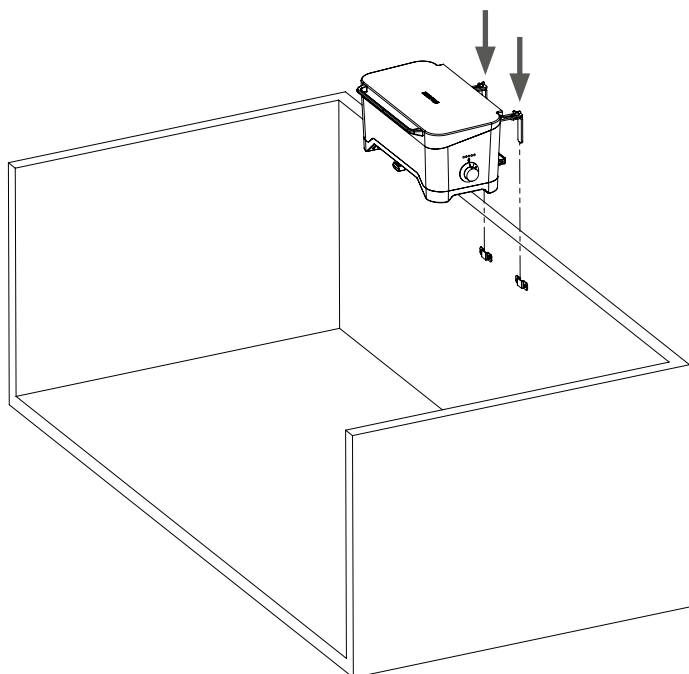
C - Morsø Balcone Mounting Set



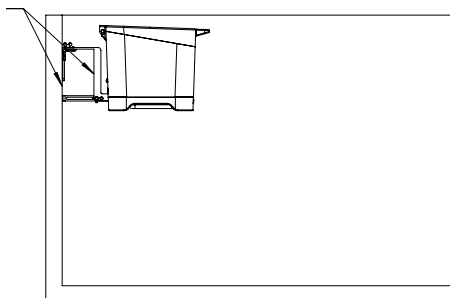
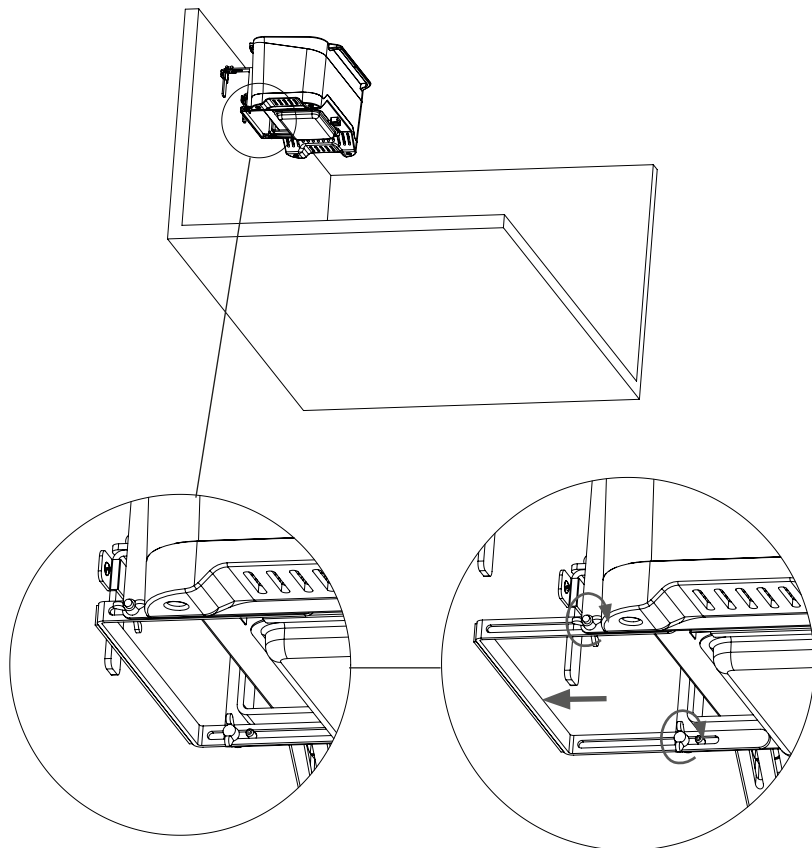
Morsø Balcone Mounting Set



Morsø Balcone Mounting Set



Morsø Balcone Mounting Set



Gem din kvittering, da den skal bruges i tilfælde af reklamationer i garantiperioden.

Keep your purchase receipt, as it will be needed in case of warranty claims.

Bewahren Sie Ihre Kaufquittung auf, da sie im Falle von Garantieansprüchen benötigt wird.

Conservez votre reçu, car il sera nécessaire en cas de réclamations sous garantie.

Behåll ditt kvitto, eftersom det kommer att behövas vid garantiärenden.

Behold kvitteringen din, da den vil være nødvendig ved garantikrav.

Bewaar uw aankopbewijs, want dit is nodig in geval van garantieclaims.

Guarde su recibo de compra, ya que será necesario en caso de reclamaciones de garantía.

Shranite račun o nakupu, saj ga boste potrebovali v primeru uveljavljanja garancije.

Säilytä kuittisi, sillä sitä tarvitaan takuuvaatimusten yhteydessä.