

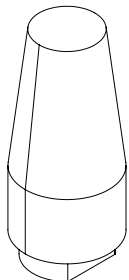
MORSØ BALCONE STAND - SCALE



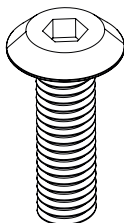
MORSØ BALCONE STAND - SCALE

Important: Retain these instructions for future use.

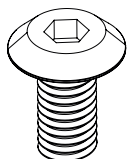
Morsø Balcone Stand - Scale



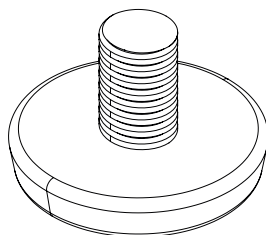
x4



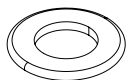
M6x20 x8



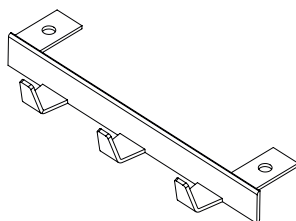
M6x12 x4



M8x10 x4

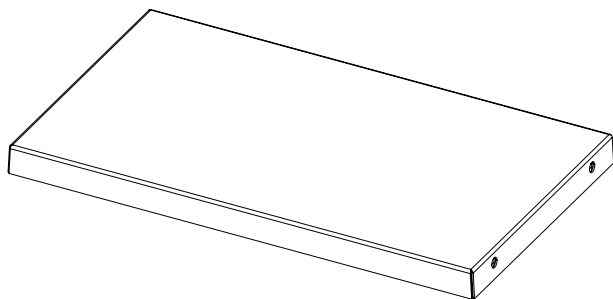


x12

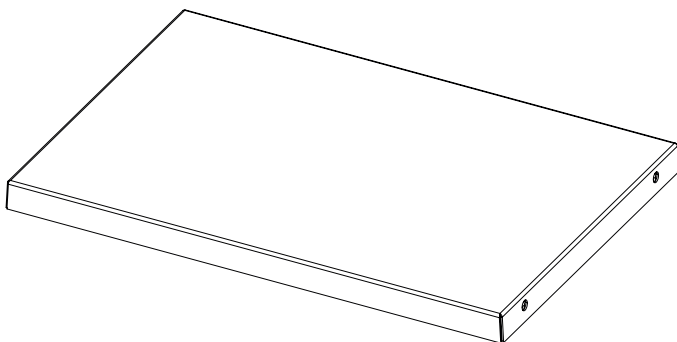


x1

Morsø Balcone Stand - Scale

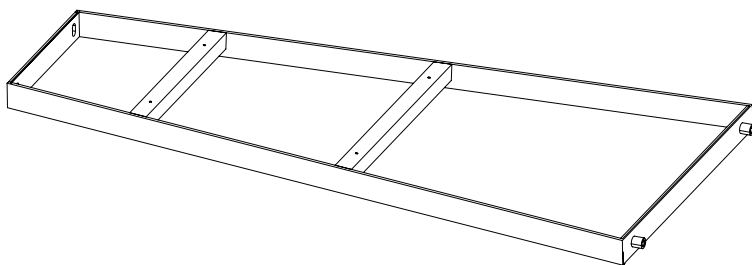


x 1

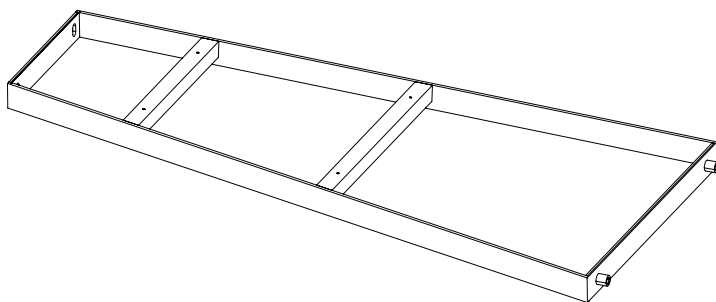


x 1

x 1

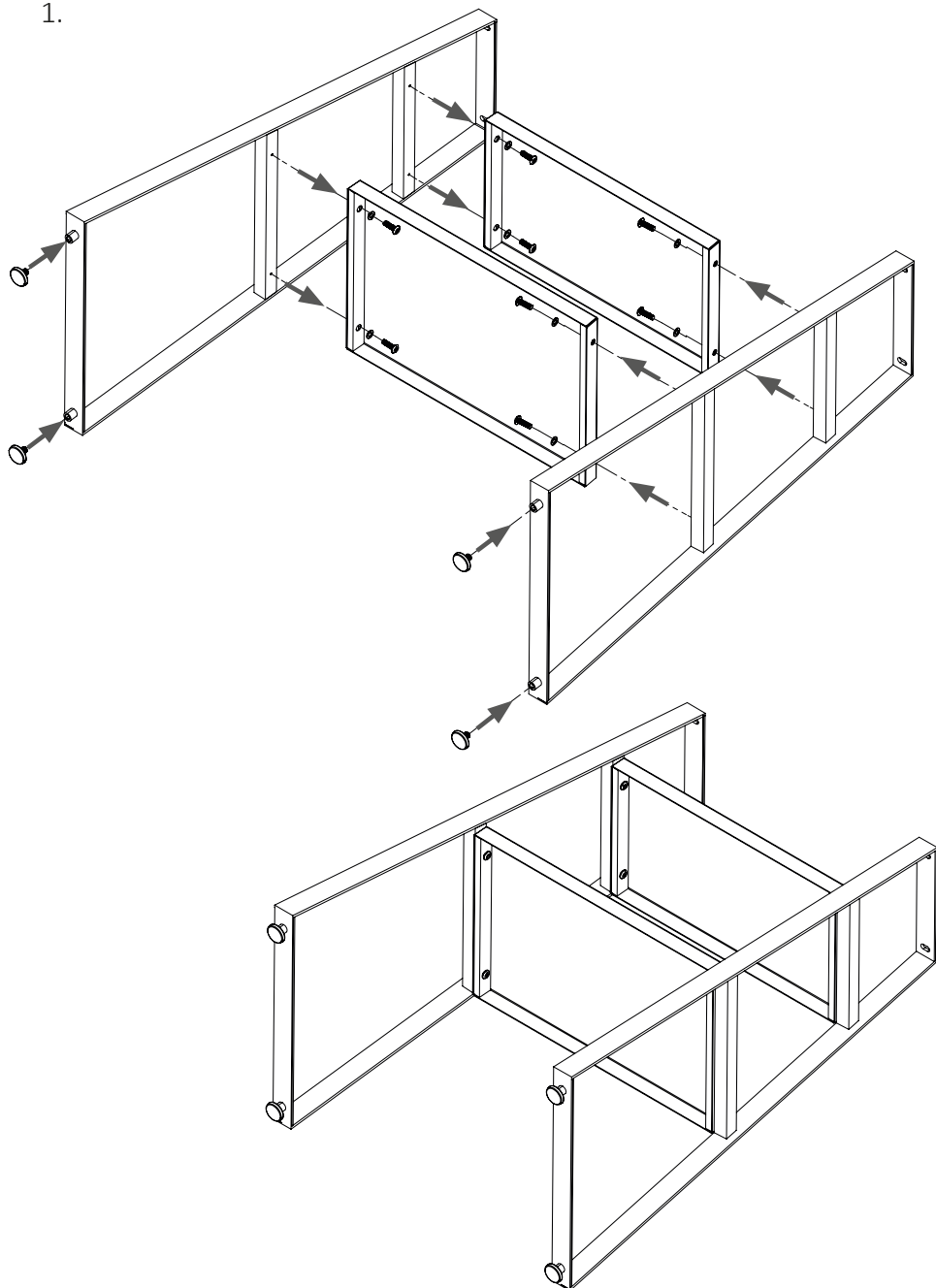


x 1



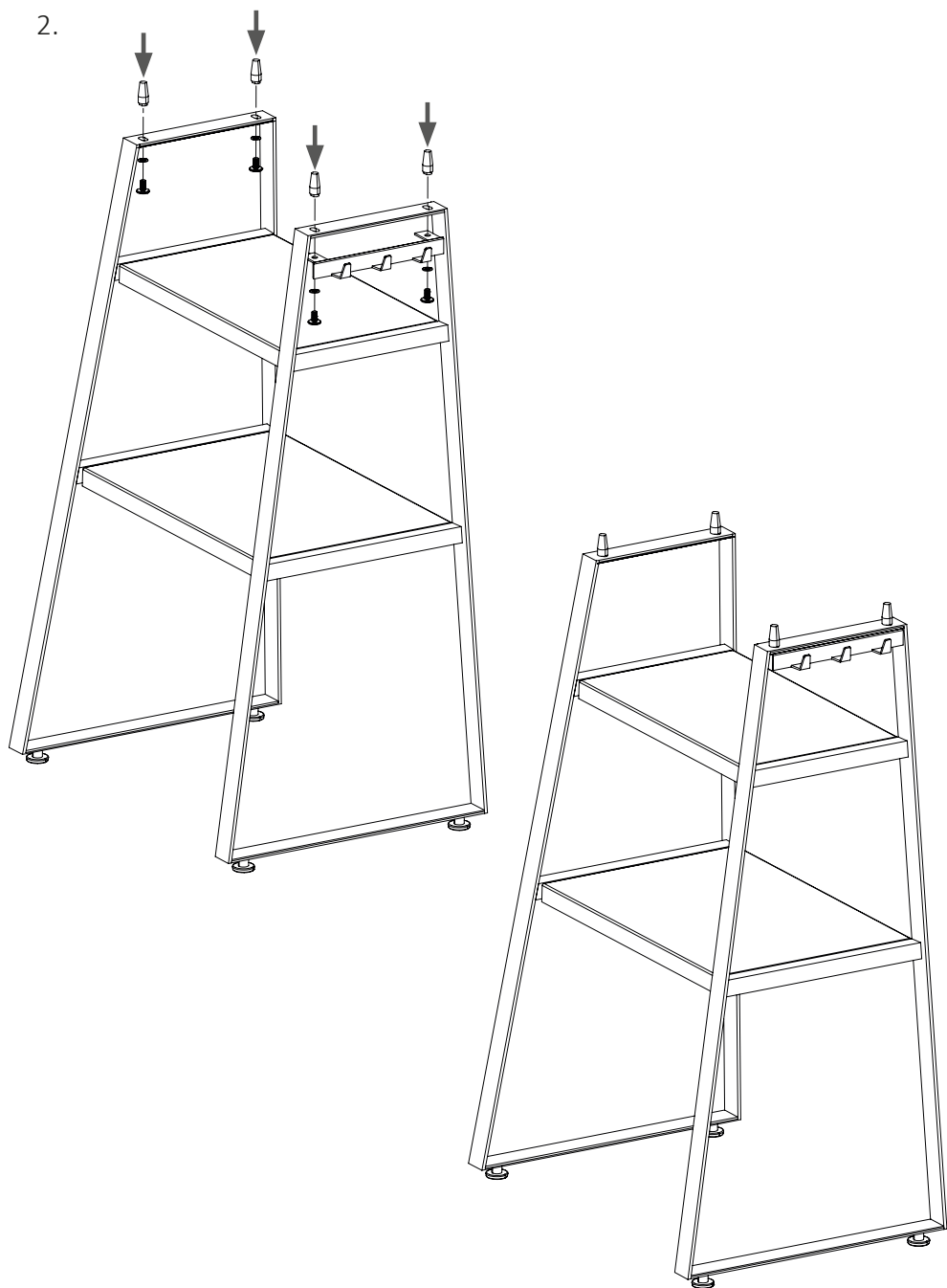
Morsø Balcone Stand - Scale

1.



Morsø Balcone Stand - Scale

2.



Morsø Balcone Stand - Scale

3.



Gem din kvittering, da den skal bruges i tilfælde af reklamationer i garantiperioden.

Keep your purchase receipt, as it will be needed in case of warranty claims.

Bewahren Sie Ihre Kaufquittung auf, da sie im Falle von Garantieansprüchen benötigt wird.

Behåll ditt kvitto, eftersom det kommer att behövas vid garantiärenden.

Behold kvitteringen din, da den vil være nødvendig ved garantikrav.

Säilytä kuittisi, sillä sitä tarvitaan takuuvaatimusten yhteydessä.

Guarde su recibo de compra, ya que será necesario en caso de reclamaciones de garantía.

Conservez votre reçu, car il sera nécessaire en cas de réclamations sous garantie.

Bewaar uw aankoopbewijs, want dit is nodig in geval van garantieclaims.

Shranite račun o nakupu, saj ga boste potrebovali v primeru uveljavljanja garancije.