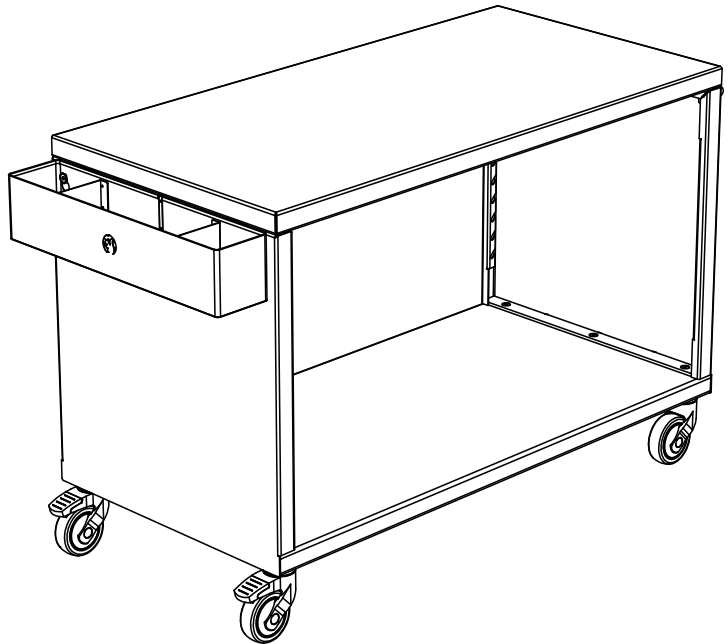


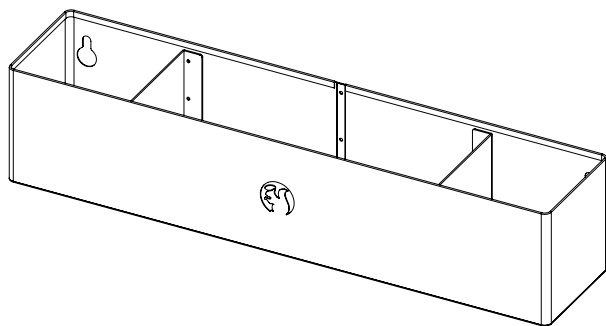
MORSØ SIDEBOX



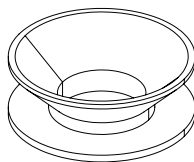
MORSØ SIDEBOX

Important: Retain these instructions for future use.

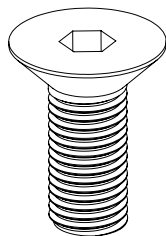
Morsø Sidebox



x1



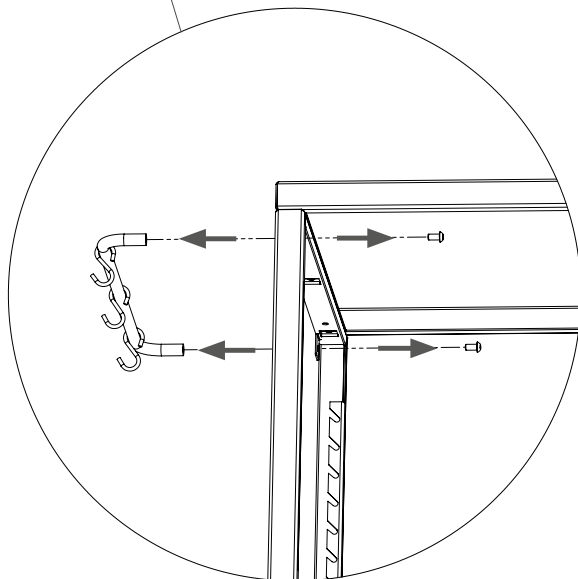
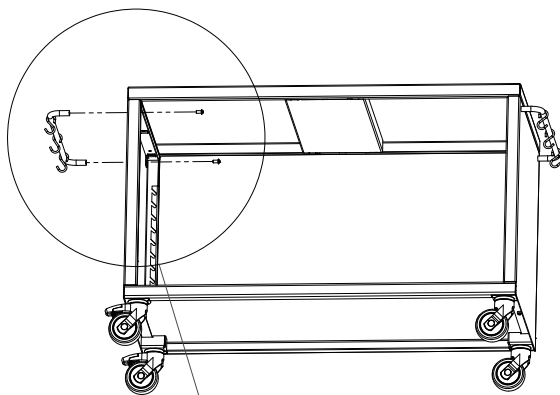
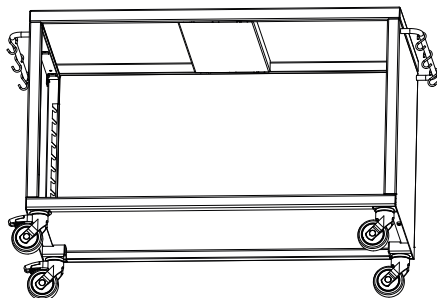
x2



x2

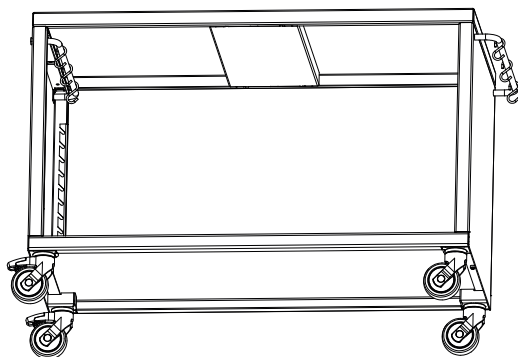
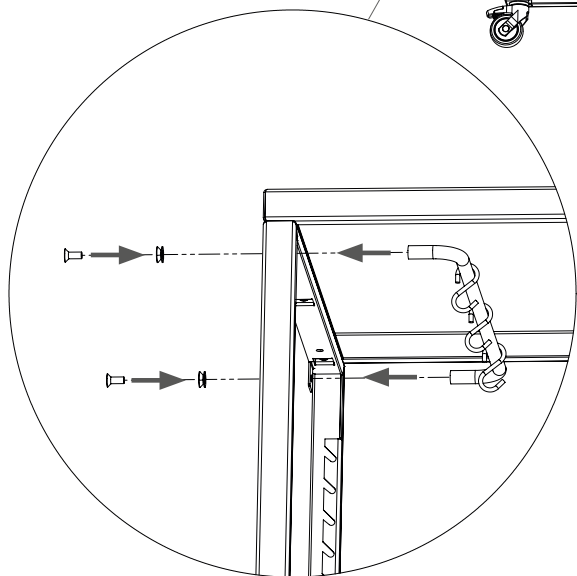
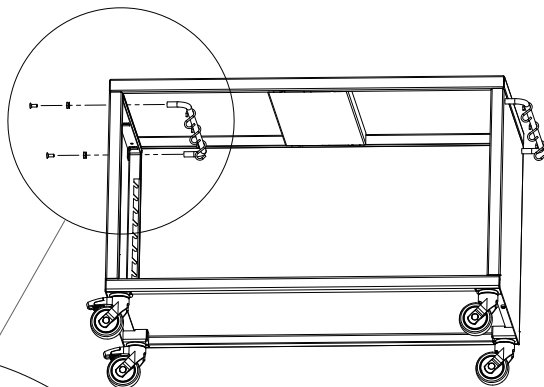
Morsø Sidebox

1.



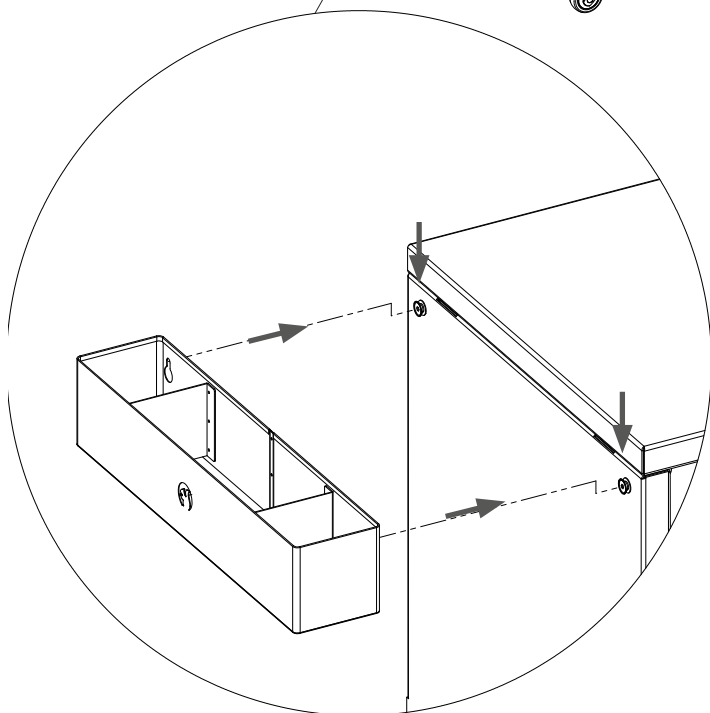
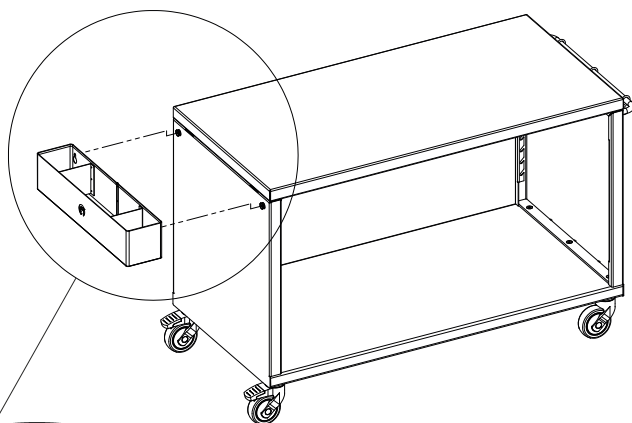
Morsø Sidebox

2.



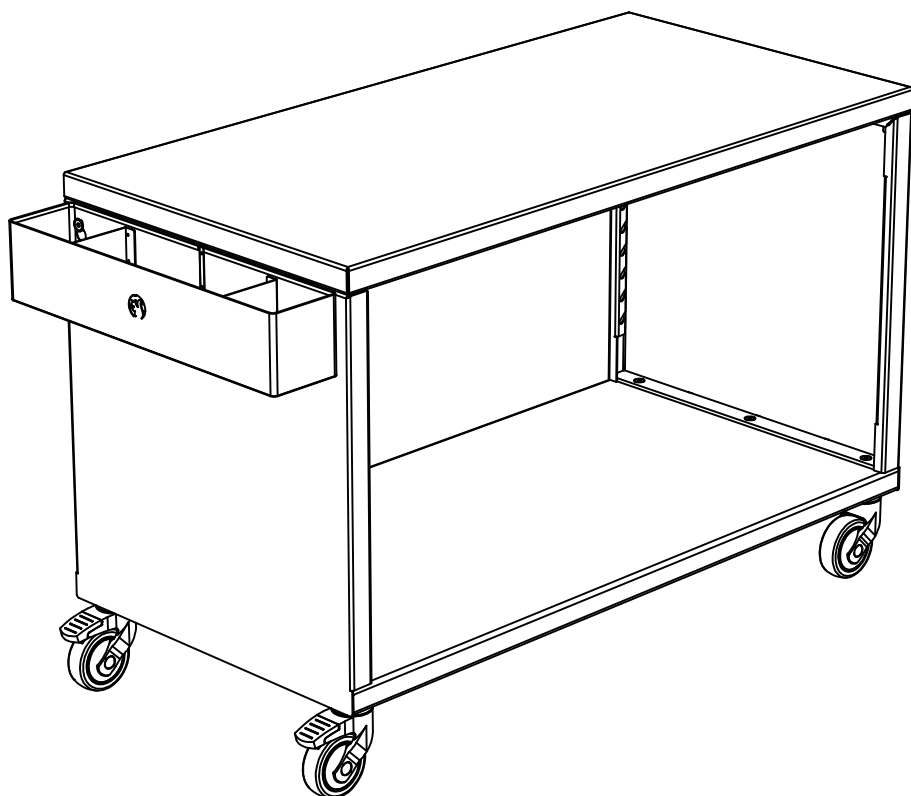
Morsø Sidebox

3.



Morsø Sidebox

4.



Gem din kvittering, da den skal bruges i tilfælde af reklamationer i garantiperioden.

Keep your purchase receipt, as it will be needed in case of warranty claims.

Bewahren Sie Ihre Kaufquittung auf, da sie im Falle von Garantieansprüchen benötigt wird.

Behåll ditt kvitto, eftersom det kommer att behövas vid garantiärenden.

Behold kvitteringen din, da den vil være nødvendig ved garantikrav.

Säilytä kuittisi, sillä sitä tarvitaan takuuvaatimusten yhteydessä.

Guarde su recibo de compra, ya que será necesario en caso de reclamaciones de garantía.

Conservez votre reçu, car il sera nécessaire en cas de réclamations sous garantie.

Bewaar uw aankoopbewijs, want dit is nodig in geval van garantieclaims.

Shranite račun o nakupu, saj ga boste potrebovali v primeru uveljavljanja garancije.