

Morsø Tavolo - One Size Table



MORSØ Tavolo

R-cart

DK UK DE FR SE NO NL FIN ES IT GR

Important: Retain those instructions for future use

Morsø Tavolo - One Size Table



MORSØ Tavolo






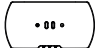
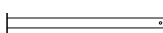
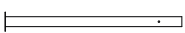







DK

R-cart

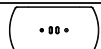

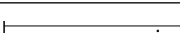

- Bord til 'Morsø Forno Gas' BBQ Serien. Piccolo/Medio/Grande
- Bordplade i Polypropylene Fiber
- Praktiske hjul
- Mulighed for placering af gasflaske under bordpladen
- Pulverlakerede ben i stål
- H: 72,6 cm B: 109 cm D: 56,5 cm

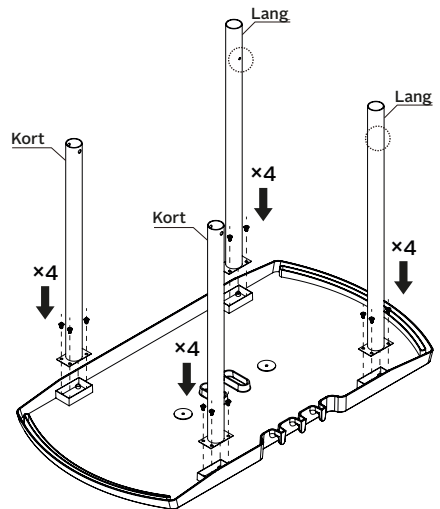
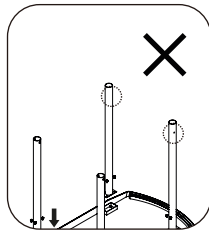
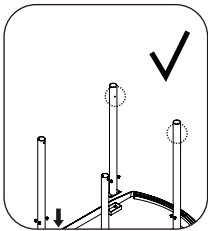
Vigtigt: Gem denne brugervejledning til fremtidigt brug

Stykliste

Del	Karakteristik	Antal	Del	Karakteristik	Antal
	Skrue M6x8	16		Skive	2
	Skrue M6x15	4		Skrue M6x75 (Morsø Formo Gas Grande, Medio & Piccolo)	2
	Møtrik	2		Bordplade	1
	Metalstolpe, kort	2		Metalstolpe, lang	2
	Nederste bakke	1		Hjul	2
	Hjulaksel	1		Hjulkapsel	2
	Fod	2		Sikringstap til grill	2
	Vingemøtrik M6	2			

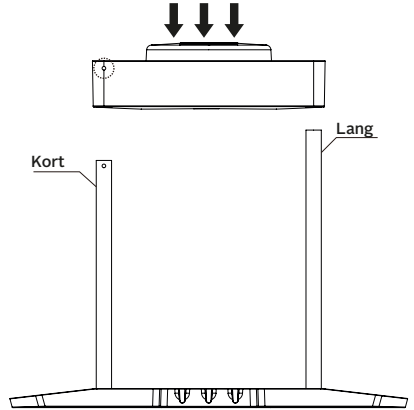
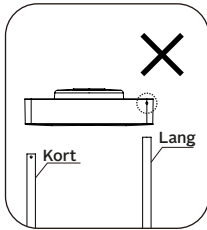
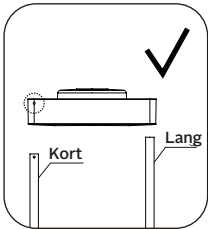
1:

Del	Karakteristik	Antal
	Bordplade	1
	Metalstolpe, kort	2
	Metalstolpe, lang	2
	Skrue M6x8	16




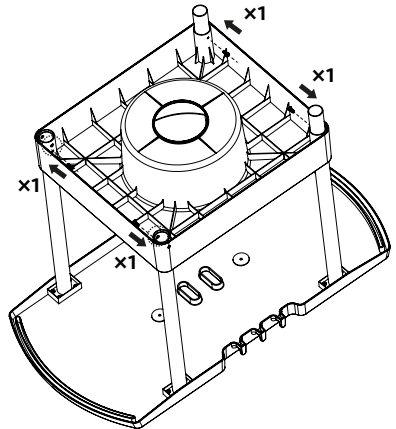
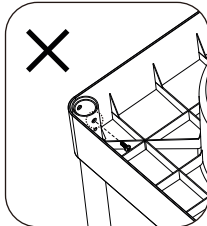
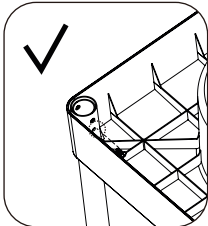
2:

Del	Karakteristik	Antal
	Nederste bakke	1



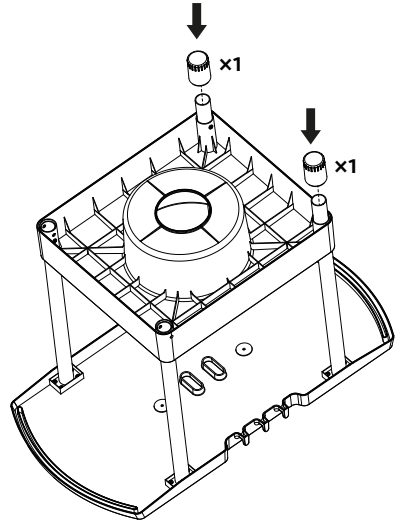
3:

Del	Karakteristik	Antal
	Skrue M6x15	4




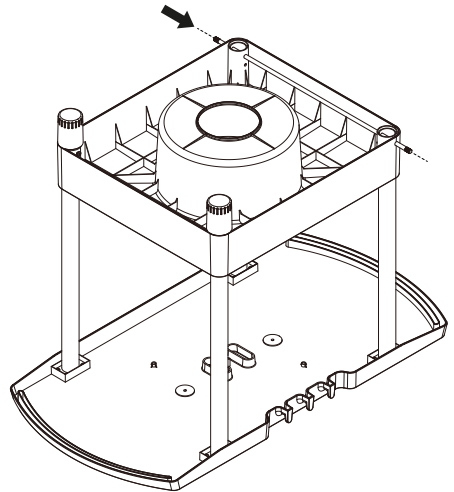
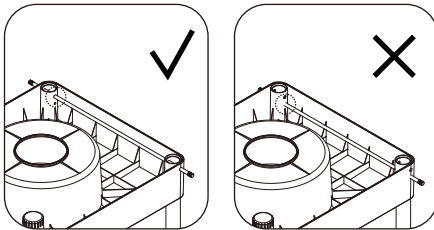
4:

Del	Karakteristik	Antal
	Fod	2



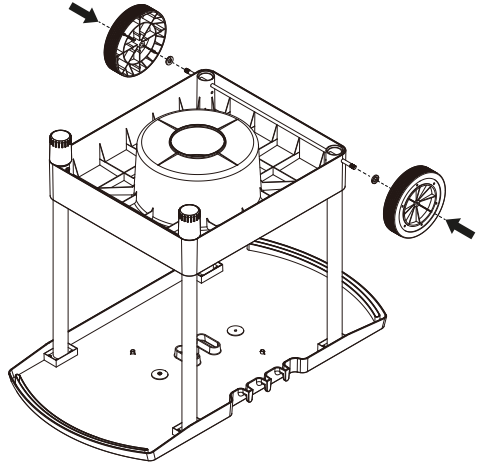
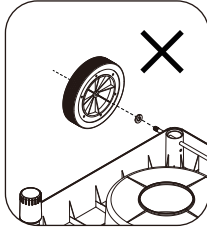
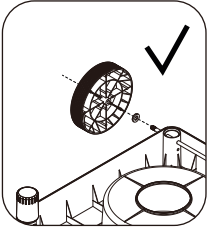
5:

Del	Karakteristik	Antal
	Hjulaksel	1



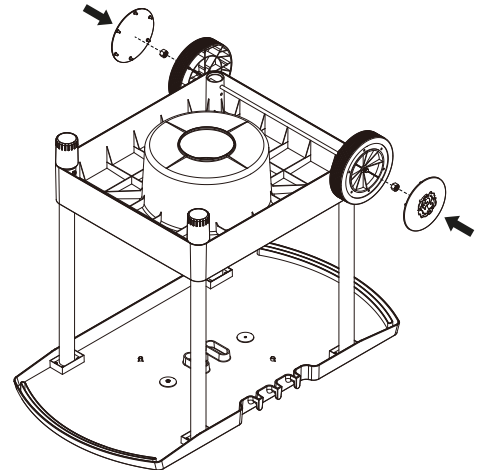
6:

Del	Karakteristik	Antal
	Skive	2
	Hjul	2



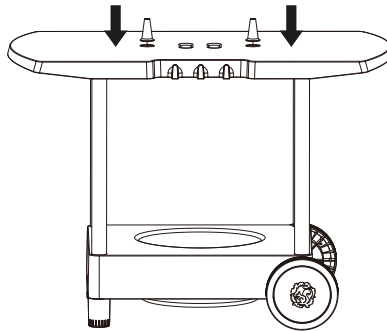
7:

Del	Karakteristik	Antal
	Møtrik	2
	Hjulkapsel	2





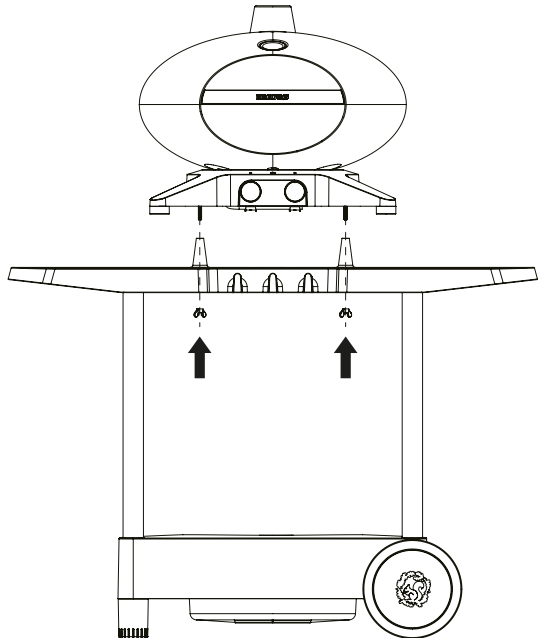
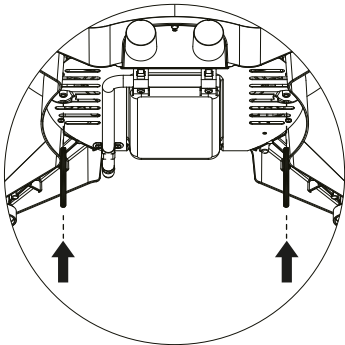
8:

Del	Karakteristik	Antal
	Sikringstap til grill	2



9:

	Skrue M6x75	2
	Vingemøtrik M6	2



Morsø Tavolo - One Size Table



MORSØ Tavolo







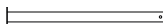
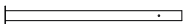




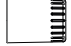


R-cart

UK

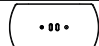


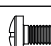
- Table Suitable for 'Morsø Forno Gas' BBQ Series range. Piccolo/Medio/Grande
- Convenient wheels
- Powdercoated Steel legs
- Polypropylene Fiber Top
- Gas bottle fitment possible under the table.
- H: 72,6cm W: 109cm D: 56,5cm

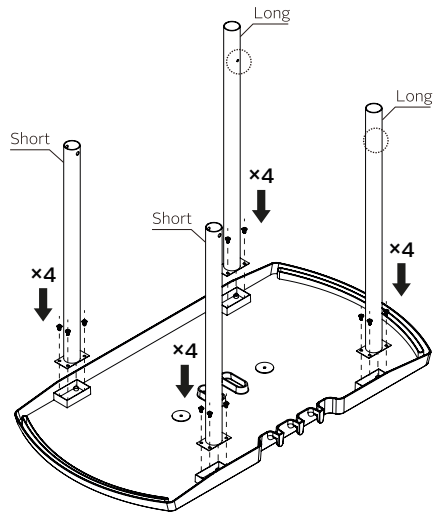
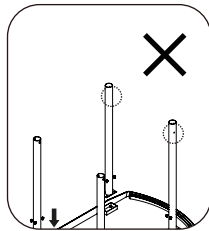
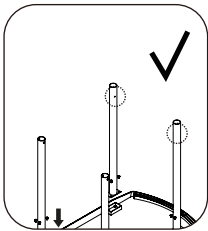
Important: Retain these instructions for future use.

PART LIST:

Part	Description	QTY	Part	Description	QTY
	Screw M6x8	16		Washer	2
	Screw M6x15	4		Threaded bolt M6x100 (Morsø Forno Gas Grande, Medio & Piccolo)	2
	Nut	2		Table Top	1
	Metal Posts - Short	2		Metal Posts - Long	2
	Bottom Box	1		Squirrel Wheels	2
	Rod	1		Wheel Covers	2
	Foot	2		BBQ securing tabs	2
	Wing nut M6	2			

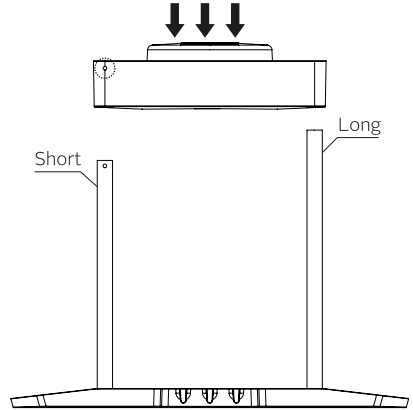
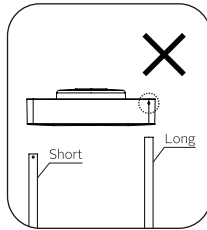
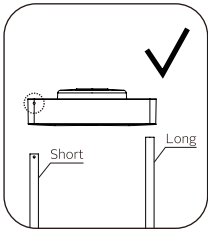
1:

Part	Description	QTY
	Table Top	1
	Metal Posts - Short	2
	Metal Post - Long	2
	Screw M6x8	16




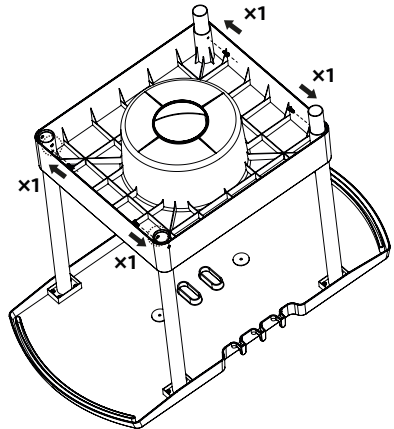
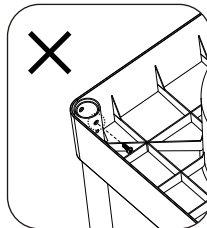
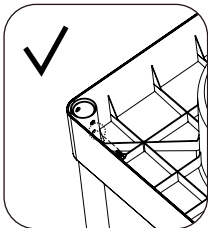
2:

Part	Description	QTY
	Bottom Box	1



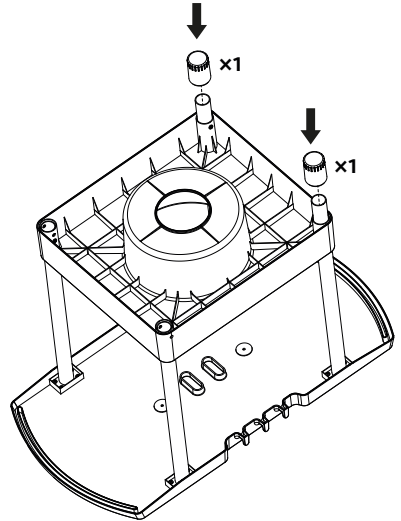
3:

Part	Description	QTY
	Screw M6x15	4




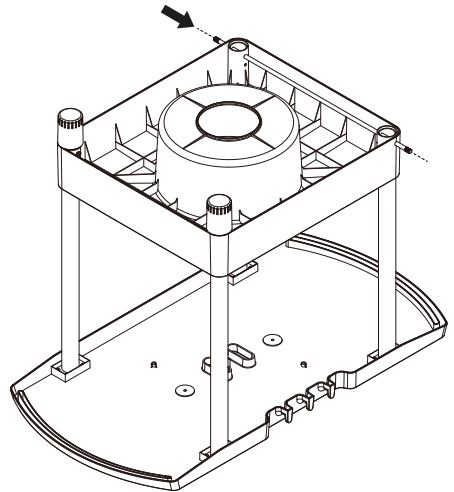
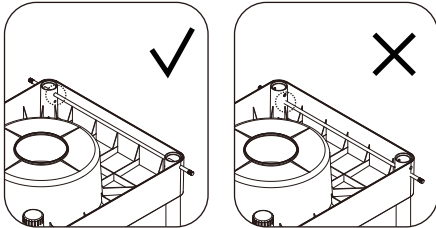
4:

Part	Description	QTY
	Foot	2





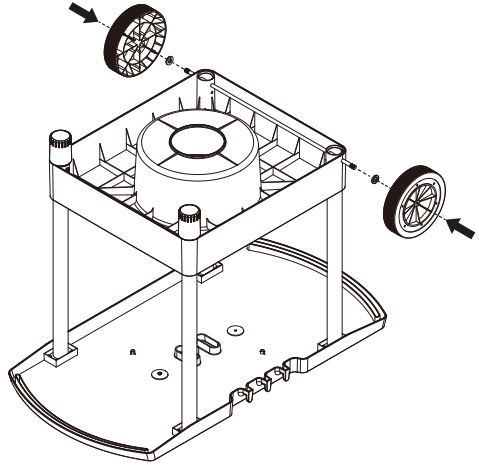
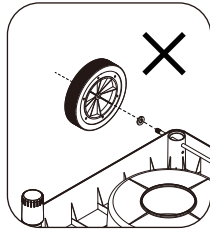
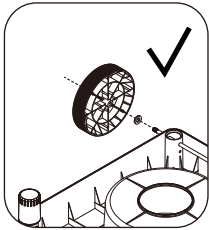
5:

Part	Description	QTY
	Rod	1





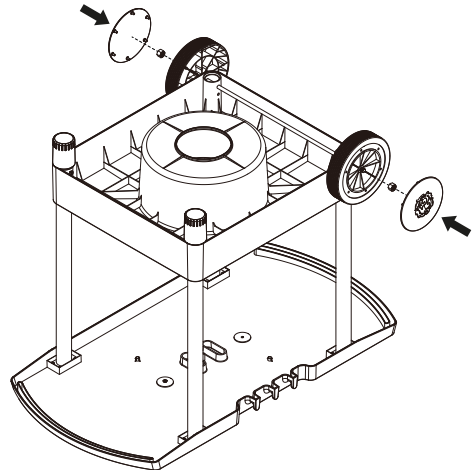
6:

Part	Description	QTY
	Washer	2
	Squirrel Wheels	2



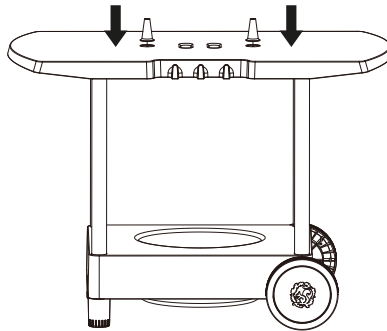
7:

Part	Description	QTY
	Nut	2
	Wheel Covers	2





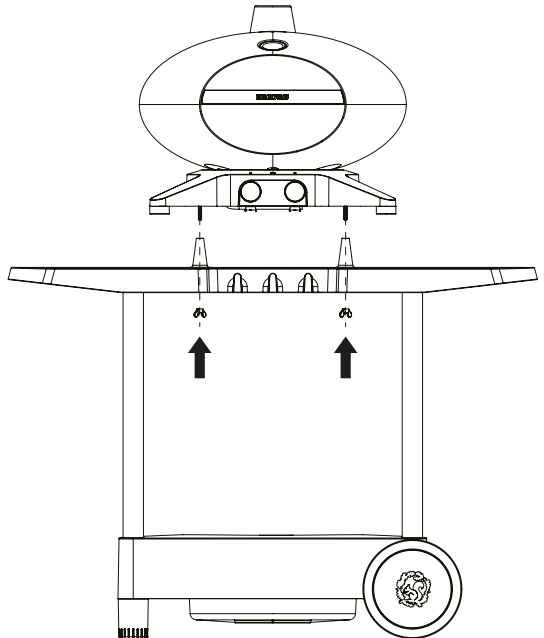
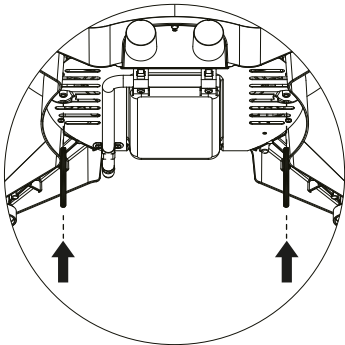
8:

Part	Description	QTY
	BBQ securing tabs	2



9:

Part	Description	QTY
	Threaded bolt M6x100	2
	Wing nut M6	2



Morsø Tavolo - One Size Table



MORSØ Tavolo






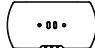

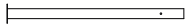







R-cart

- Tisch für die Morsø Forno Gas-Grillserie Piccolo/Medio/Grande
- Praktische Rollen
- Pulverbeschichtete Stahlbeine
- Polypropylen Fasern an der Oberfläche
- Unter dem Tisch kann eine Gasflasche angebracht werden.
- H: 72,6 cm B: 109 cm T: 56,5 cm

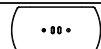



DE

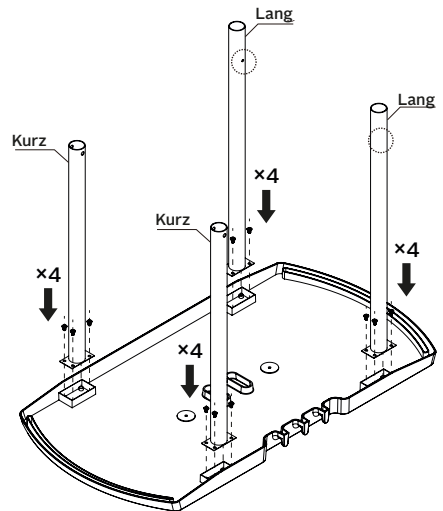
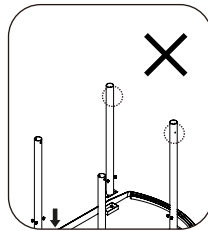
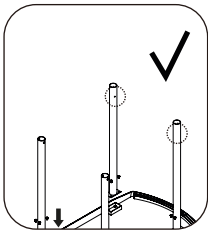
Wichtig: Diese Anleitung bitte für spätere Zwecke aufheben

Stückliste:

Teil	Bescheinigung	ANZ.	Teil	Bescheinigung	ANZ.
	Schraube M6x8	16		Unterlegscheibe	2
	Schraube M6x15	4		Schraube M6x75 (Morsø Forno Gas Grande, Medio & Piccolo)	2
	Mutter	2		Tischfläche	1
	Metallständer - kurz	2		Metallständer - lang	2
	Unterwanne	1		Speichenrollen	2
	Stab	1		Rollenabdeckungen	2
	Fuß	2		Sicherungsglaschen für Grill	2
	Flügelmutter M6	2			

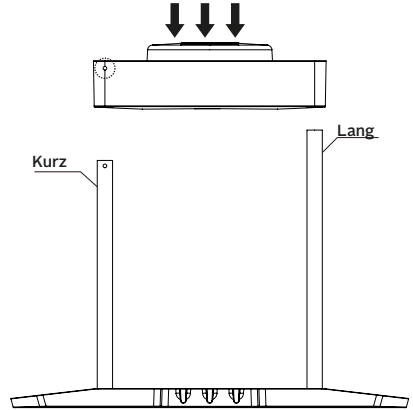
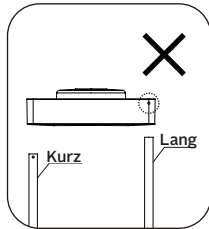
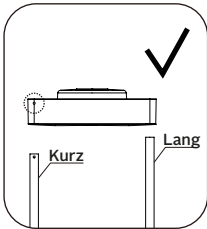
1:

Teil	Bescheinigung	ANZ.
	Tischfläche	1
	Metallständer - kurz	2
	Metallständer - lang	2
	Schraube M6x8	16




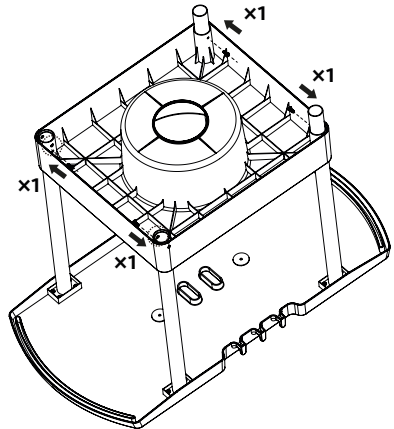
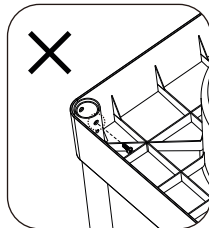
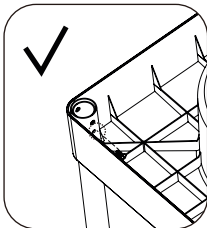
2:

Teil	Besreibung	ANZ.
	Unterwanne	1




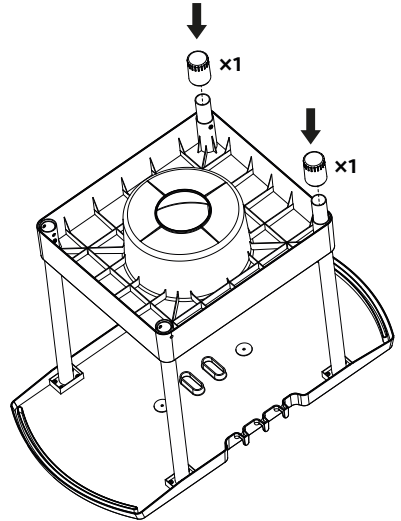
3:

Teil	Besreibung	ANZ.
	Schraube M6x15	4




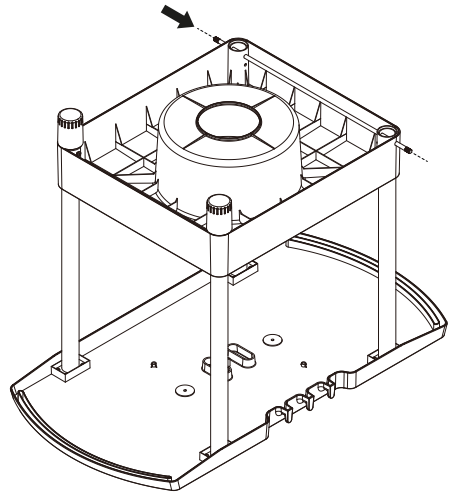
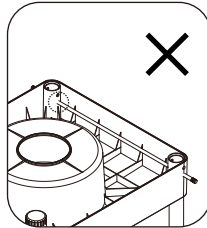
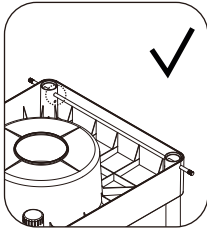
4:

Teil	Besreibung	ANZ
	Fuß	2





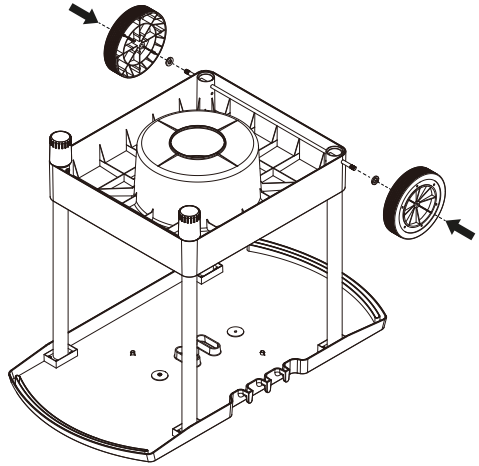
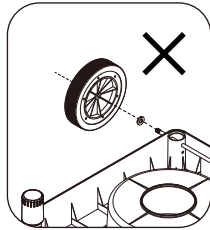
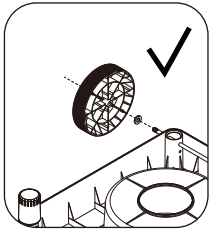
5:

Teil	Besreibung	ANZ
	Stab	1





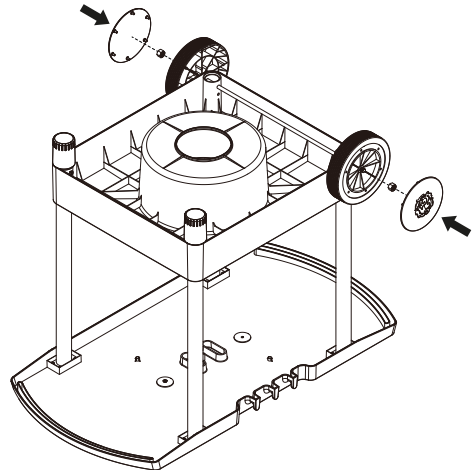
6:

Teil	Besreibung	ANZ
	Unterlegscheibe	2
	Speichenrollen	2



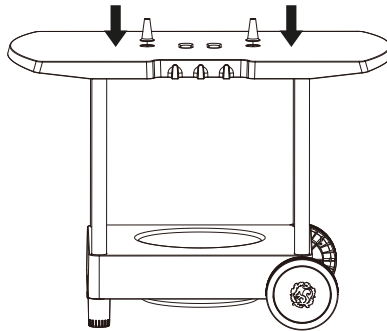
7:

Teil	Besreibung	ANZ
	Mutter	2
	Rollenabdeckungen	2





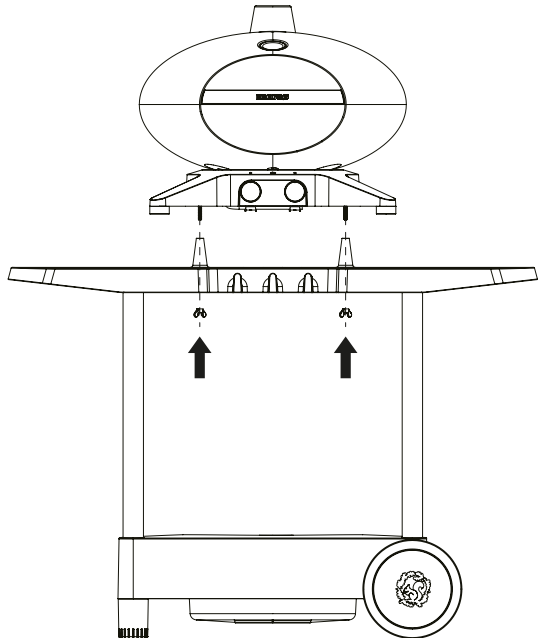
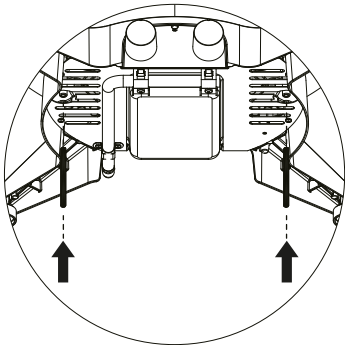
8:

Teil	Bescheinigung	ANZ
	Sicherungsglaschen f. Grill	2



9:

Teil	Bescheinigung	ANZ
	Schraube M6×75	2
	Flügelmutter M6	2



Morsø Tavolo - One Size Table



MORSØ Tavolo








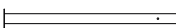
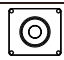



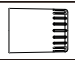
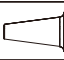

R-cart

FR

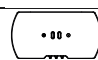



- Table convenant pour la série de BBQ « Morsø Forno Gas » Piccolo/Medio/Grande
- DESSUS en fibre de polypropylène
- Roues pratiques
- Emplacement prévu pour la bouteille de gaz sous la table.
- Pieds en acier poudré
- H: 72,6 cm B: 109 cm T: 56,5 cm

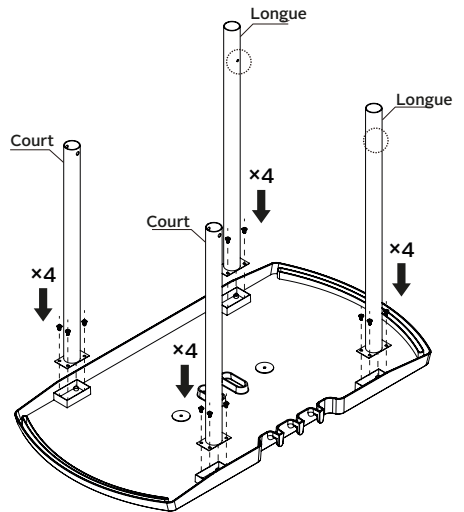
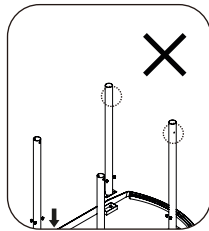
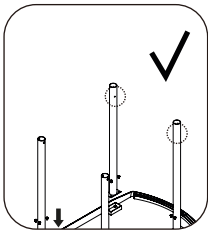
Important : Conservez ces instructions pour pouvoir vous y référer à l'avenir.

LISTE DES PIÈCES :


Pièce	Description	QTÉ.	Pièce	Description	QTÉ.
	Vis M6x8	16		Rondelle	2
	Vis M6x15	4		Vis M6x75 (Morsø Forno Gas Grande, Medio & Piccolo)	2
	Écrou	2		Table	1
	Montant métallique - Court	2		Montant métallique - Long	2
	Compartment inférieur	1		Roue à rayons	2
	Tige	1		Enjoliveur	2
	Patin	2		Taquet de fixation du BBQ	2
	Écrou à oreilles M6	2			

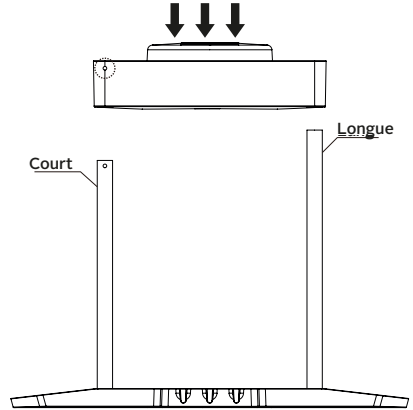
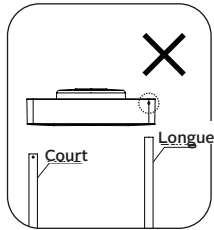
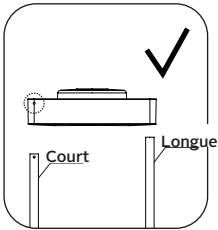
1:

Pièce	Description	QTÉ.
	Table	1
	Montant métallique - Court	2
	Montant métallique - Long	2
	Vis M6x8	16




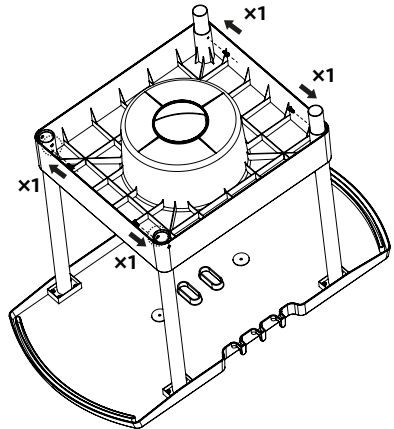
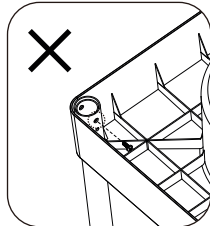
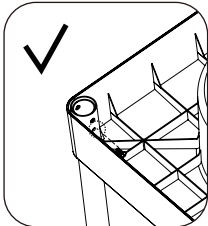
2:

Pièce	Description	QTÉ.
	Compartment inférieur	1



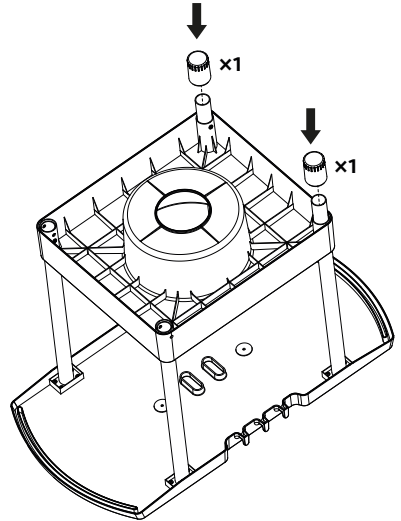
3:

Pièce	Description	QTÉ.
	Vis M6x15	4



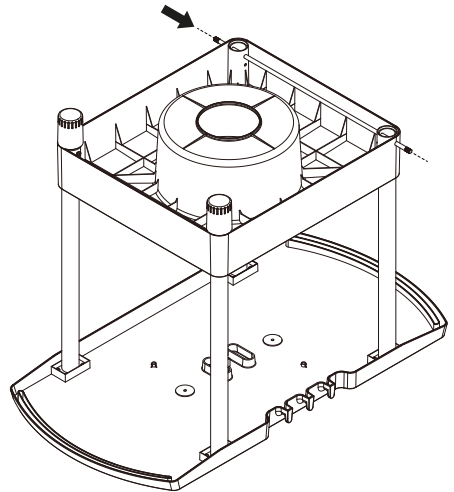
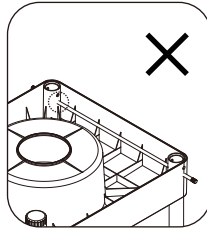
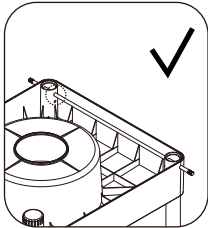
4:

Pièce	Description	QTÉ
	Patin	2





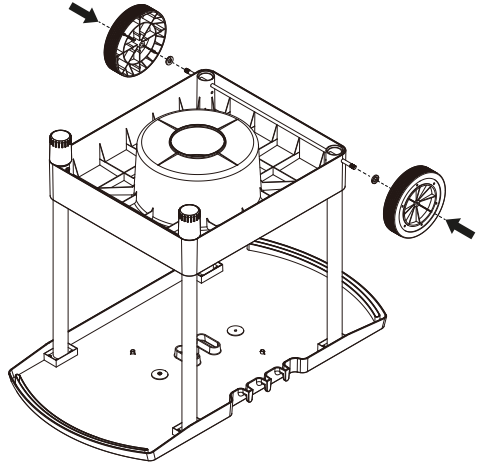
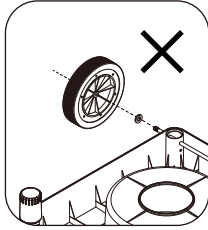
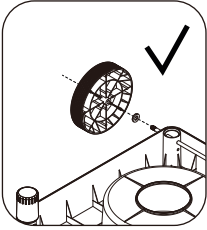
5:

Pièce	Description	QTÉ
	Tige	1





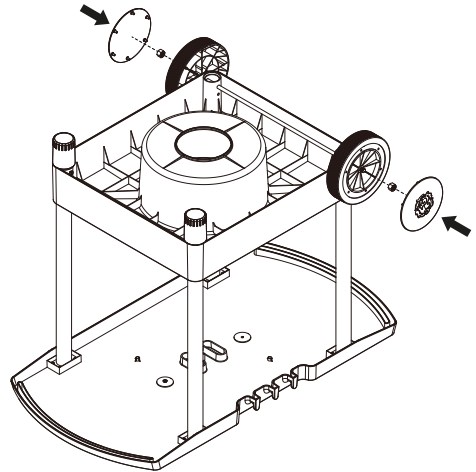
6:

Pièce	Description	QTÉ
	Rondelle	2
	Roue	2



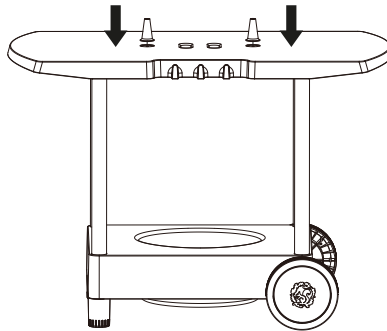
7:

Pièce	Description	QTÉ
	Écrou	2
	Enjoliveur	2





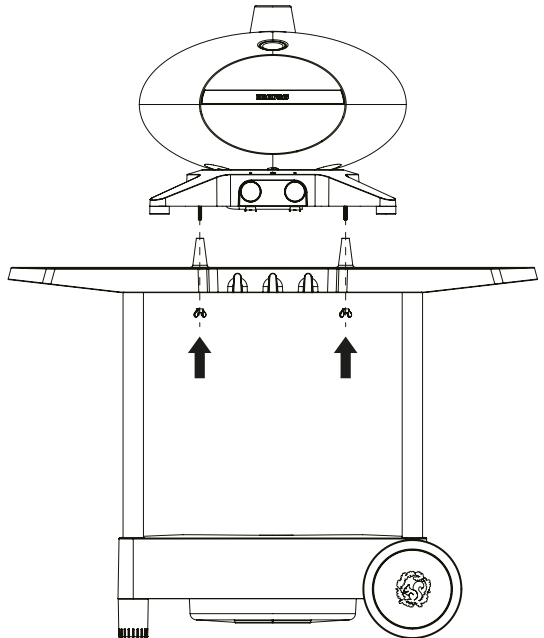
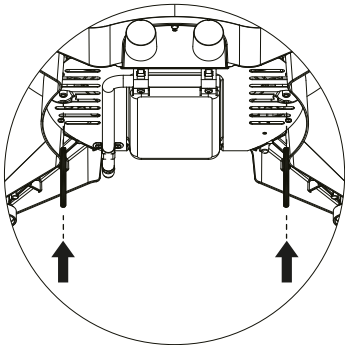
8:

Pièce	Description	QTÉ
	Taquet de fixation du BBQ	2



9:

Pièce	Description	QTÉ
	Vis M6x75	2
	Écrou à oreilles M6	2



Morsø Tavolo - One Size Table



MORSØ Tavolo






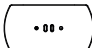









R-cart

- Bord lämpligt för 'Morsø Forno Gas' BBQ-serien. Piccolo/Medio/Grande
- Praktiska hjul
- Pulverlackerade stälben
- Polypropylene Fiber TOP
- Montering av gasflaska under bordet möjlig.
- H: 72,6cm B: 109cm D: 56,5cm

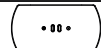



SE

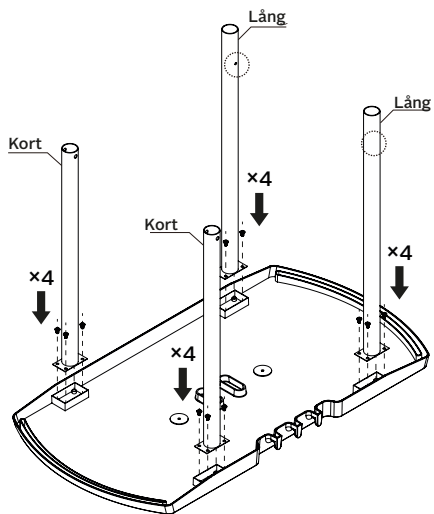
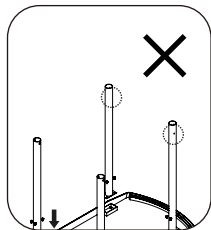
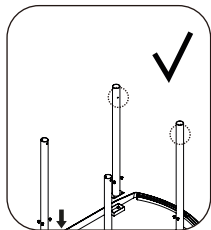
Viktigt: Förvara dessa anvisningar för framtida bruk.

DELLISTA :

Del	Beskrivning	MÄNGD.	Del	Beskrivning	MÄNGD.
	Skruv M6x8	16		Mellanbricka	2
	Skruv M6x15	4		Skruv M6x75 (Morsø Forno Gas Grande, Medio & Piccolo)	2
	Mutter	2		Bordsskiva	1
	Metallstolpar - Korta	2		Metallstolpar - Långa	2
	Nedre låda	1		Balanshjul	2
	Stång	1		Hjulskydd	2
	Fot	2		BBQ-säkringsflikar	2
	Vingmutter M6	2			

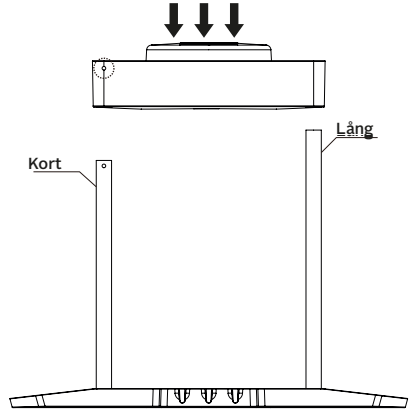
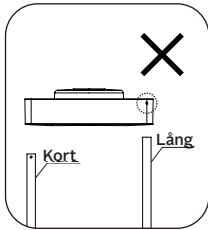
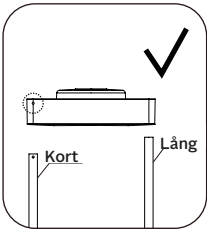
1:

Del	Beskrivning	MÄNGD.
	Bordsskiva	1
	Metallstolpar - Korta	2
	Metallstolpar - Långa	2
	Skruv M6x8	16




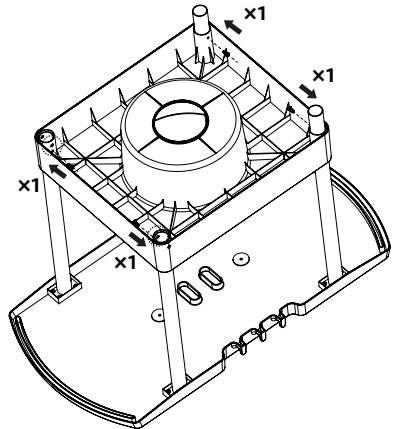
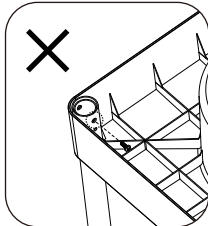
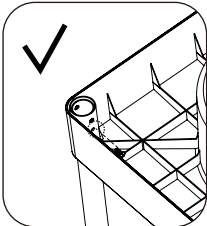
2:

Del	Beskrivning	MÅNGD.
	Nedre låda	1



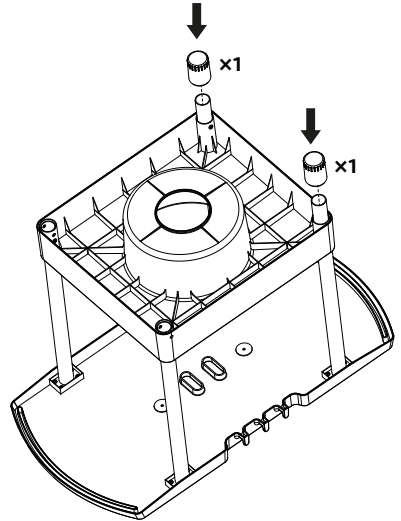
3:

Del	Beskrivning	MÅNGD.
	Skruv M6x15	4



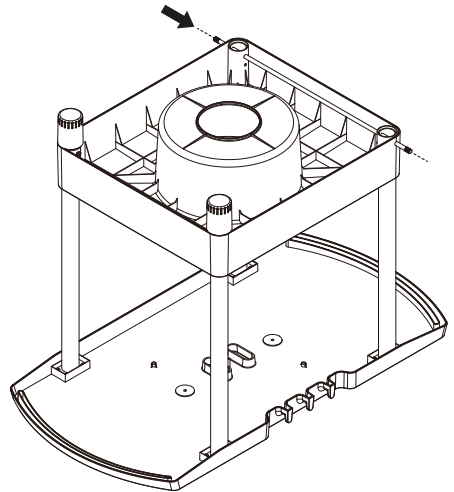
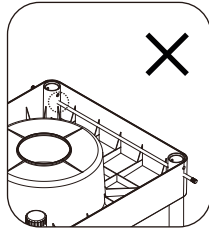
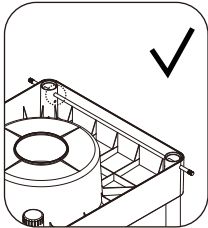
4:

Del	Beskrivning	MÄNGD
	Fot	2



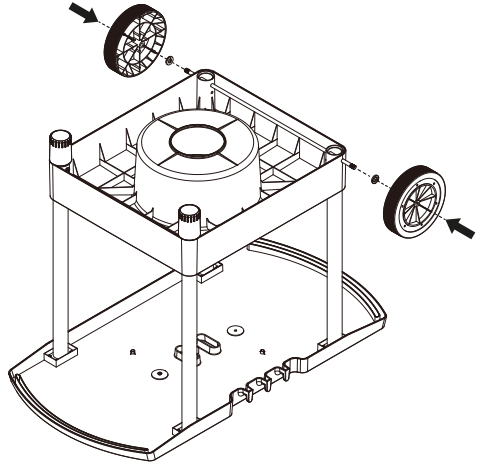
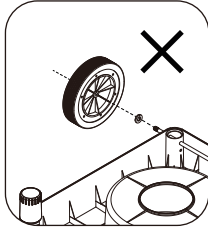
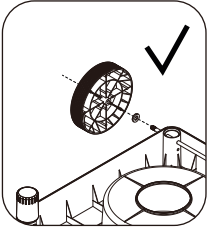
5:

Del	Beskrivning	MÄNGD
	Stång	1





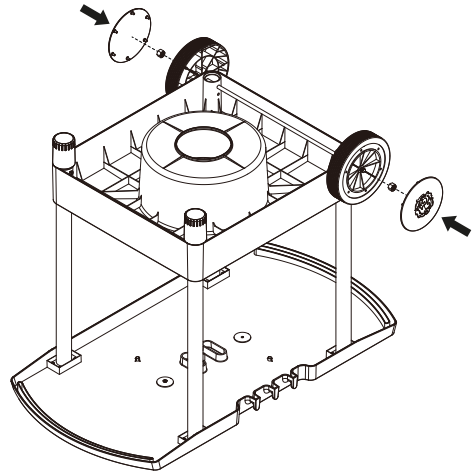
6:

Del	Beskrivning	MÄNGD
	Mellanbricka	2
	Balanshjul	2



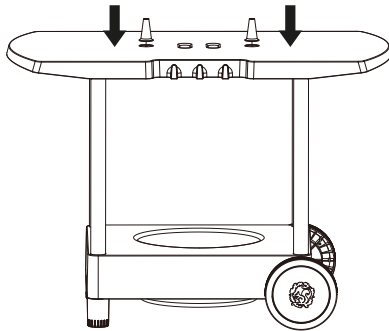
7:

Del	Beskrivning	MÄNGD
	Mutter	2
	Hjulskydd	2





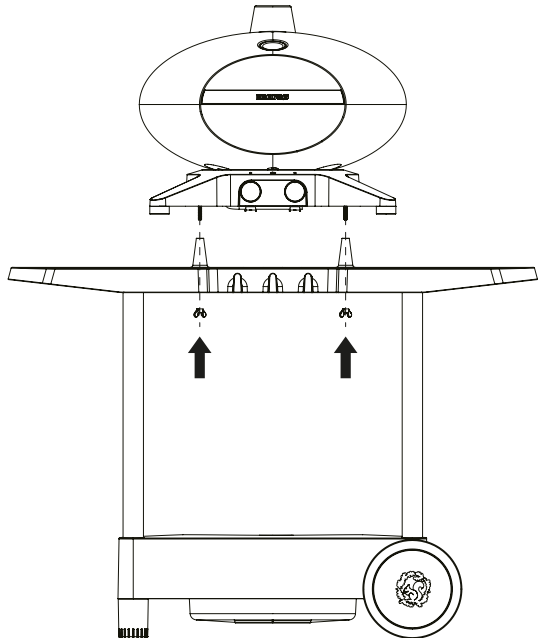
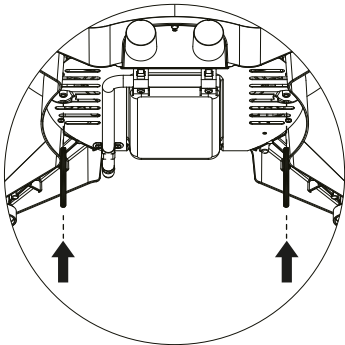
8:

Del	Beskrivning	MÅNGD
	BBQ-säkringsflikar	2



9:

	Skruv M6x75	2
	Vingmutter M6	2



Morsø Tavolo - One Size Table



MORSØ Tavolo








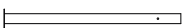
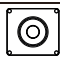



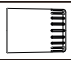
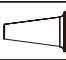

R-cart

- Bord til Morsø Forno Gas BBQ-serie. Piccolo/Medio/Grande
- Praktiske hjul
- Ben i pulverlakkert stål
- Topp i Polypropylene Fiber
- Plass til gassflaske under bordet.
- H: 72,6 cm B: 109 cm D: 56,5 cm

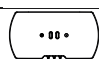



NO

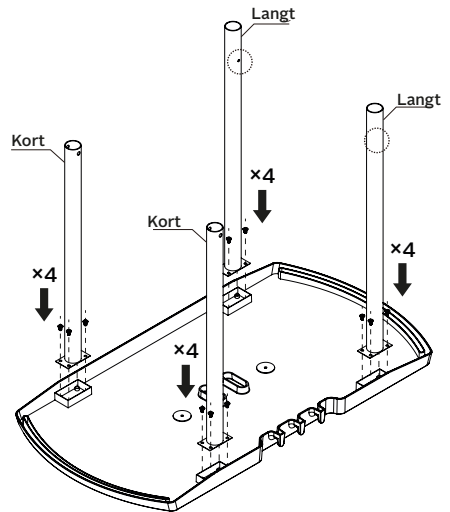
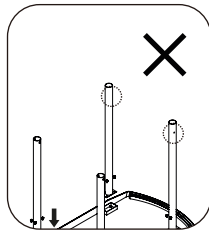
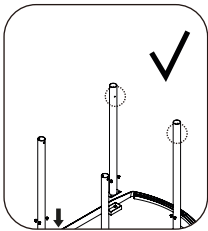
Viktig: Oppbevar disse instruksjonen for fremtidig bruk.

DELELISTE :


Del	Beskrivelse	Ant.	Del	Beskrivelse	Ant.
	Skrue M6x8	16		Skive	2
	Skrue M6x15	4		Skrue M6x75 (Morsø Forno Gas Grande, Medio & Piccolo)	2
	Mutter	2		Bordplate	1
	Metallben - Kort	2		Metallben - Langt	2
	Understell	1		Eikehjul	2
	Rod	1		Hjuldeksler	2
	Fot	2		BBQ låsekakker	2
	Vingemutter M6	2			

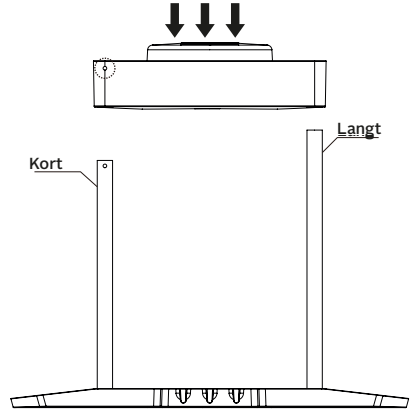
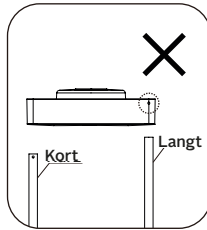
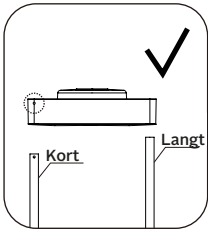
1:

Del	Beskrivelse	Ant.
	Bordplate	1
	Metallben - Kort	2
	Metallben - Langt	2
	Skrue M6x8	16




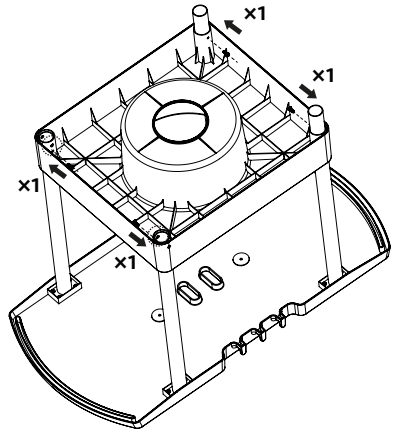
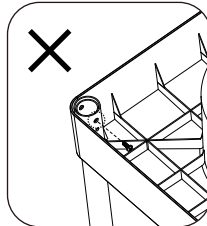
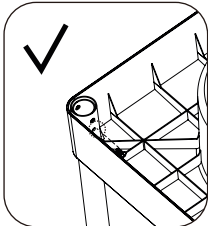
2:

Del	Beskrivelse	Ant.
	Understell	1



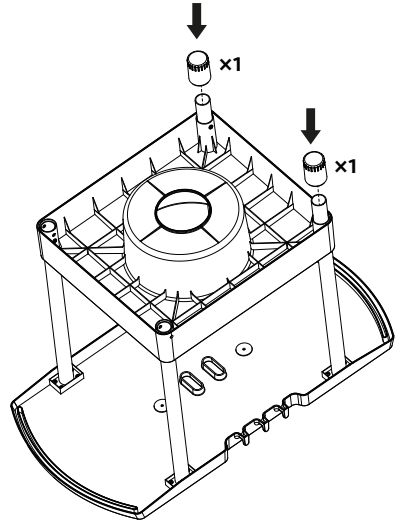
3:

Del	Beskrivelse	Ant.
	Skrue M6x15	4



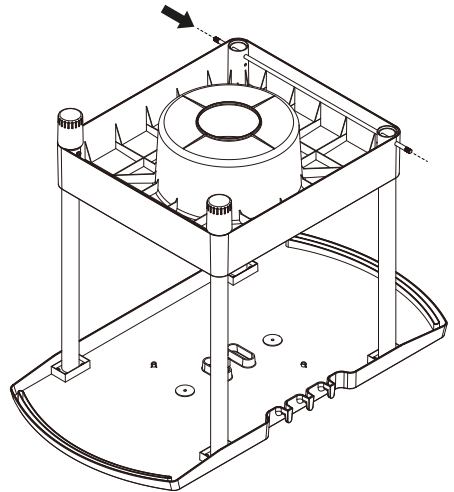
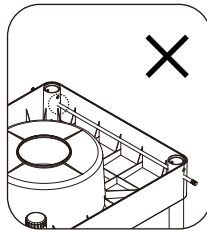
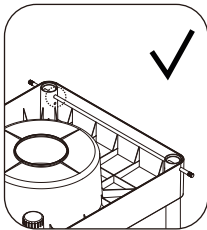
4:

Del	Beskrivelse	Ant.
	Fot	2



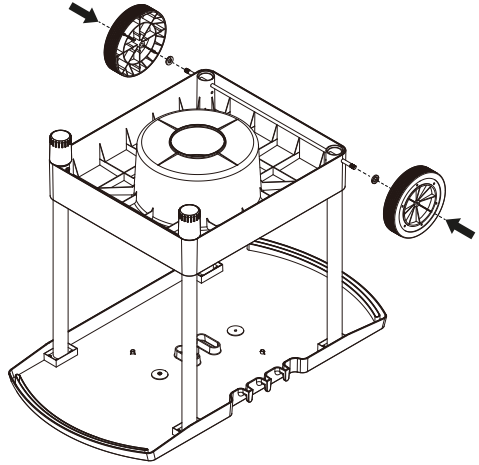
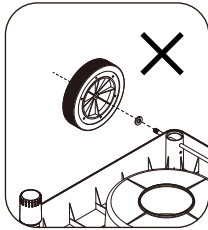
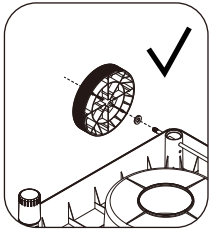
5:

Del	Beskrivelse	Ant.
	Stang	1



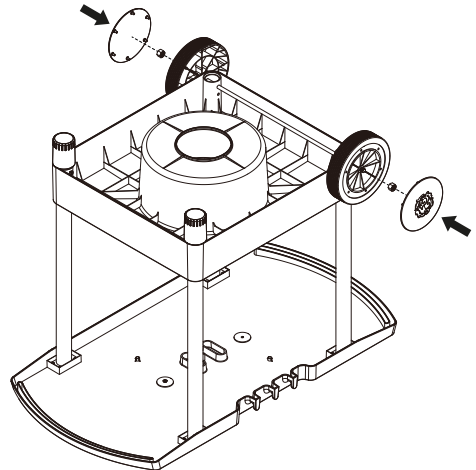
6:

Del	Beskrivelse	Ant.
	Skive	2
	Elkehjul	2



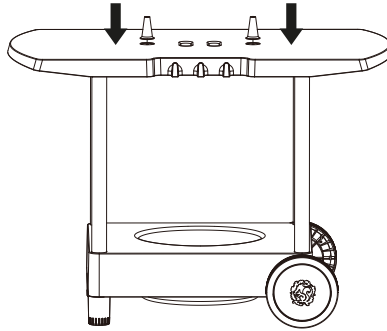
7:

Del	Beskrivelse	Ant.
	Mutter	2
	Hjuldeksler	2





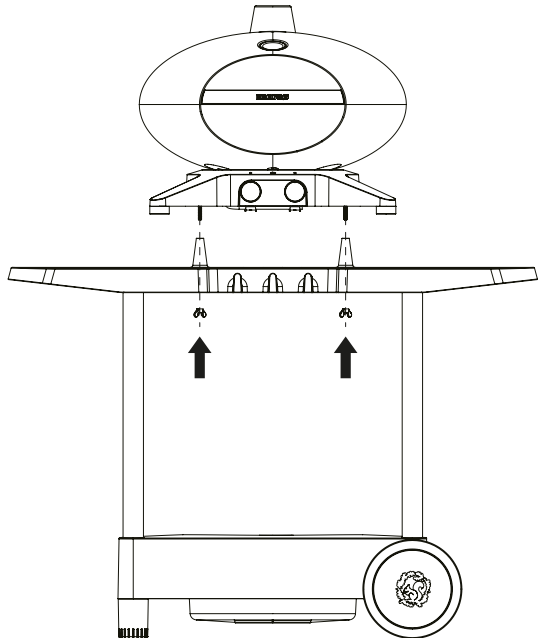
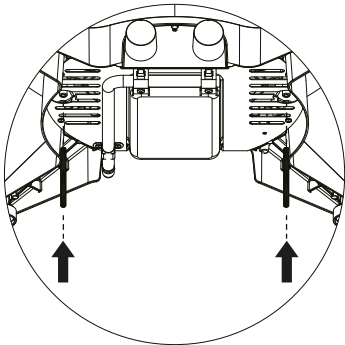
8:

Del	Beskrivelse	Ant.
	BBQ låseklakker	2



9:

	Skrue M6x75	2
	Vingemutter M6	2



Morsø Tavolo - One Size Table



MORSØ Tavolo








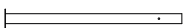
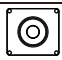



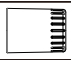
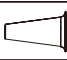

R-cart

- Tafel geschikt voor het 'Morsø Forno Gas' BBQ-series. Piccolo/Medio/Grande
- Polypropyleenvezel BOVENKANT
- Handige wielen
- Gasfles-hulpstuk mogelijk onder de tafel.
- Gepoedercoate stalen poten
- H: 72,6cm B: 109 cm D: 56,5cm

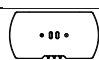



NL

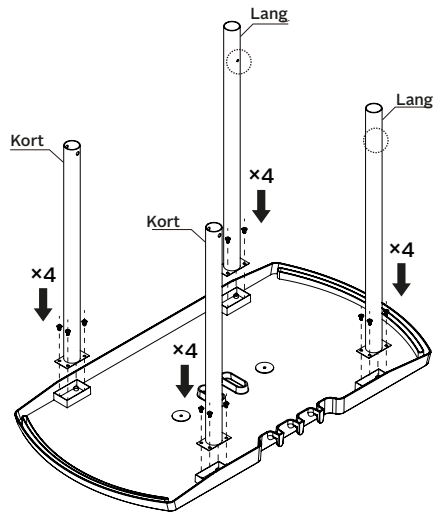
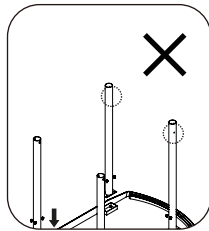
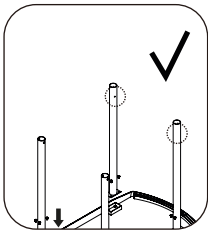
Belangrijk: Bewaar deze instructies voor toekomstig gebruik.

ONDERDELENLIJST :


Onderdeel	Beschrijving	AANTAL	Onderdeel	Beschrijving	AANTAL
	Schroef M6x8	16		Borgring	2
	Schroef M6x15	4		Schroef M6x75 (Morsø Forno Gas Grande, Medio & Piccolo)	2
	Moer	2		Tafelblad	1
	Metalen poten - Kort	2		Metalen poten - Lang	2
	Bodemdoos	1		Eekhoornwielen	2
	Staaaf	1		Wieldoppen	2
	Voet	2		BBQ bevestigingstabs	2
	Vleugelmoer M6	2			

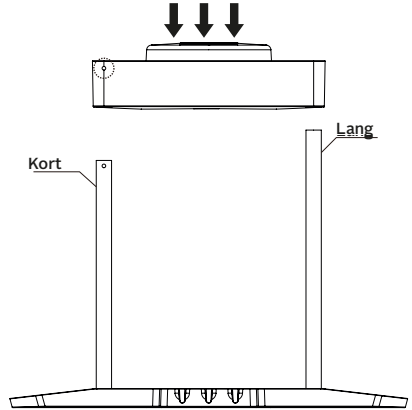
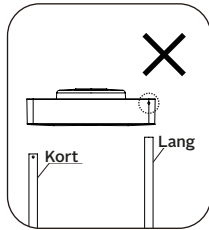
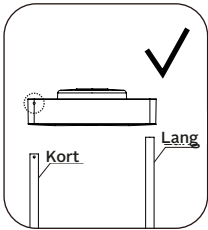
1:

Onderdeel	Beschrijving	AANTAL
	Tafelblad	1
	Metalen poten - Kort	2
	Metalen poten - Lang	2
	Schroef M6x8	16




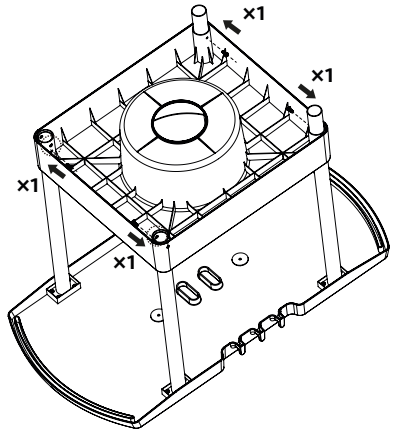
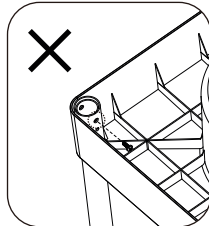
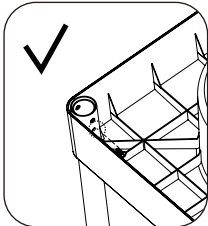
2:

Onderdeel	Beschrijving	AANTAL
	Understell	1



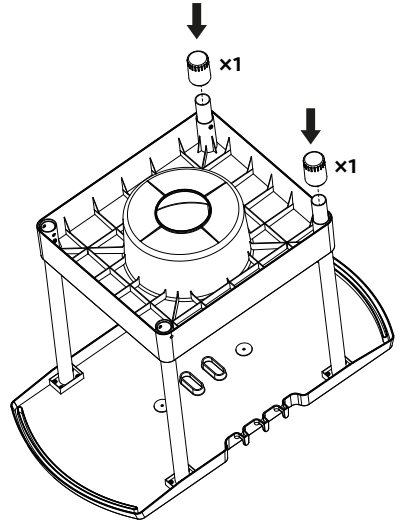
3:

Onderdeel	Beschrijving	AANTAL
	Schroef M6x15	4



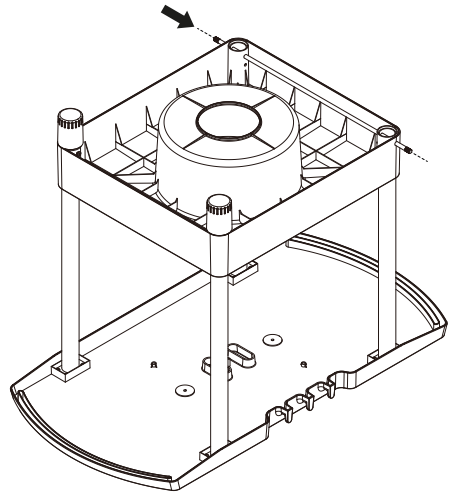
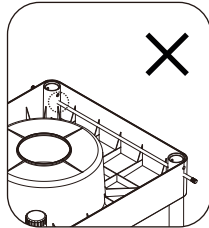
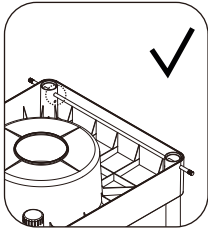
4:

Onderdeel	Beschrijving	AANTAL
	Voet	2



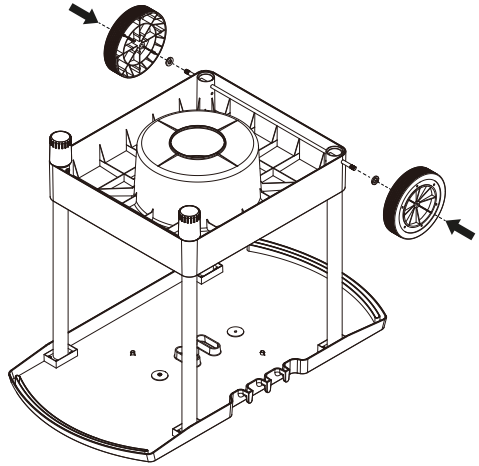
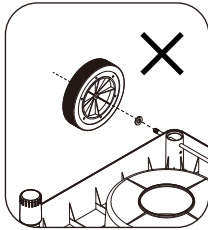
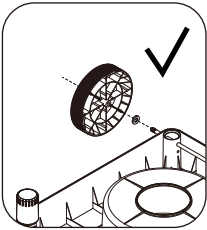
5:

Onderdeel	Beschrijving	AANTAL
	StAAF	1



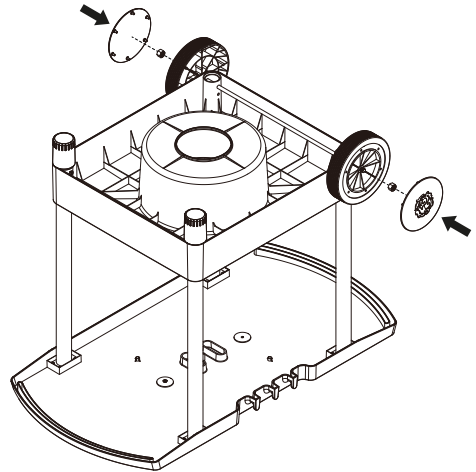
6:

Onderdeel	Beschrijving	AANTAL
	Borgschijfje	2
	Eekhoornwielen	2



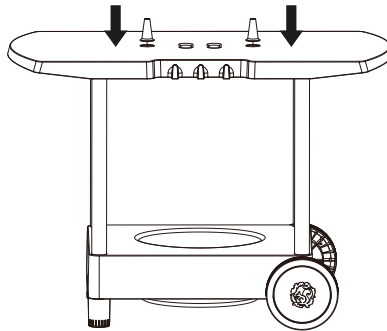
7:

Onderdeel	Beschrijving	AANTAL
	Moer	2
	Wieldoppen	2





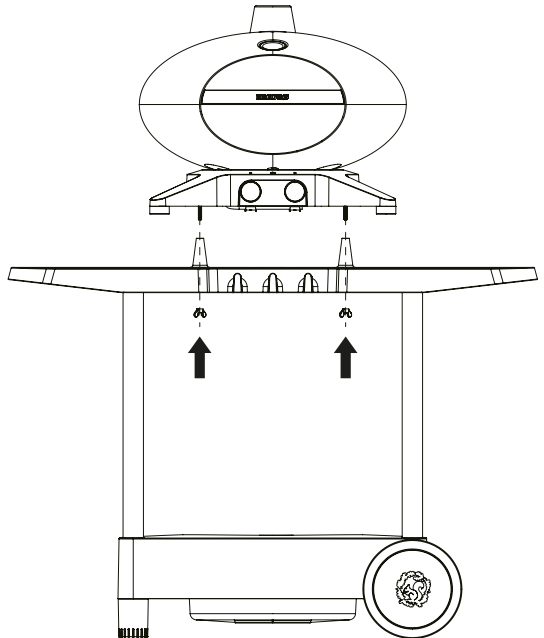
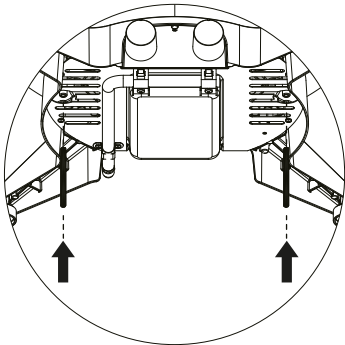
8:

Onderdeel	Beschrijving	AANTAL
	BBQ bevestigingsstabs	2



9:

Onderdeel	Beschrijving	AANTAL
	Schroef M6x75	2
	Vleugelmoer M6	2



Morsø Tavolo - One Size Table



MORSØ Tavolo








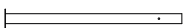
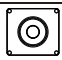



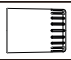
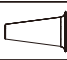

FIN

R-cart

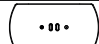


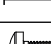
- Pöytä 'Morsø Forno Gas' BBQ -sarjalle Piccolo/Medio/Grande
- Käytännölliset pyörät
- Jauhemaalattu teräsjalat
- Polypropyleenikuitulevy pöytälevynä
- Mahdollisuus sijoittaa kaasupullo pöytälevyn alle
- Korkeus: 72,6 cm, Leveys: 109 cm, Syvyys: 56,5 cm

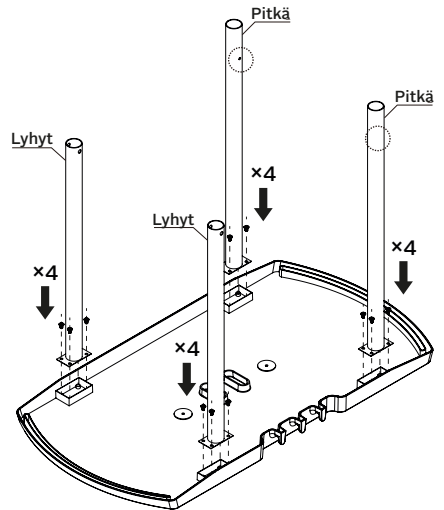
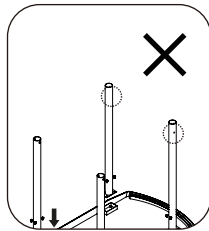
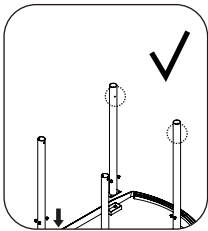
Tärkeää: Säilytä tämä käyttöohje tulevaa käyttöä varten

Osaluettelo

Osa	Ominaisuus	Määrä	Osa	Ominaisuus	Määrä
	Ruuvit M6x8	16		Laakeri	2
	Ruuvit M6x15	4		Ruuvit M6x75 (Morsø Forno Gas Grande, Medio & Piccolo)	2
	Mutteri	2		Pöytälevy	1
	Metallitolppa, lyhyt	2		Metallitolppa, pitkä	2
	Alustaso	1		Pyörät	2
	Pyöräakseli	1		Pyöräkapselit	2
	Jalka	2		Grillin lukituspinni	2
	Siipimutteri M6	2			

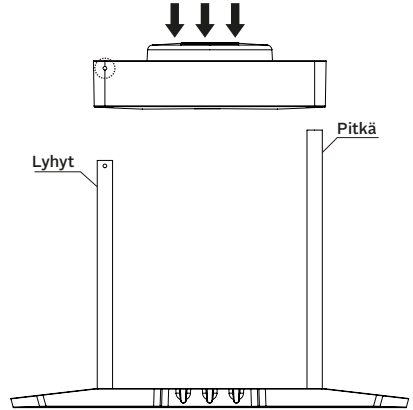
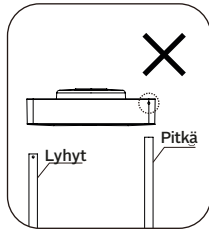
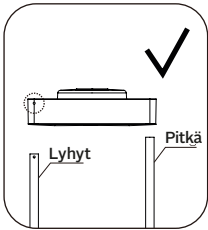
1:

Osa	Ominaisuus	Määrä
	Pöytälevy	1
	Metallitolppa, lyhyt	2
	Metallitolppa, pitkä	2
	Ruuvit M6x8	16



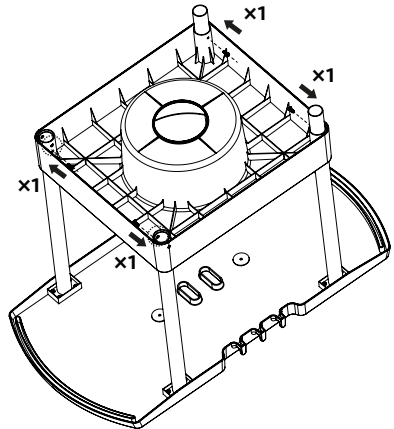
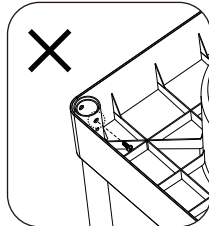
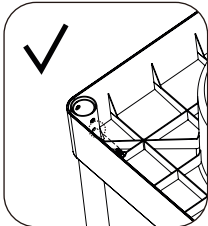
2:

Osa	Ominaisuus	Määrä
	Alustaso	1



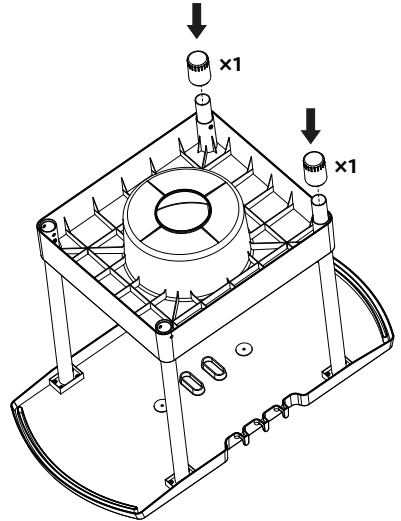
3:

Osa	Ominaisuus	Määrä
	Ruuvit M6x15	4




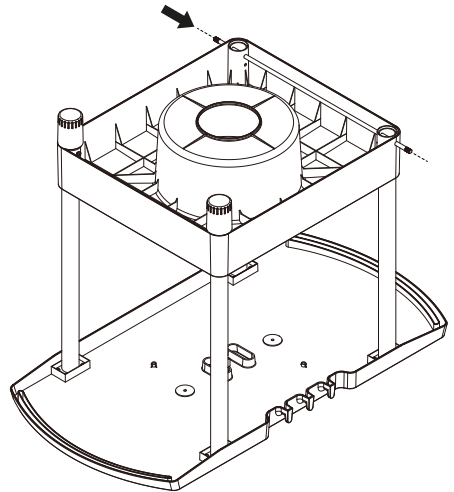
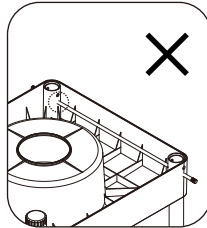
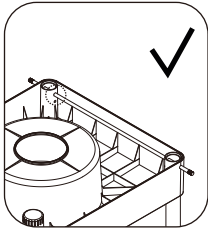
4:

Osa	Ominaisuus	Määrä
	Jaika	2





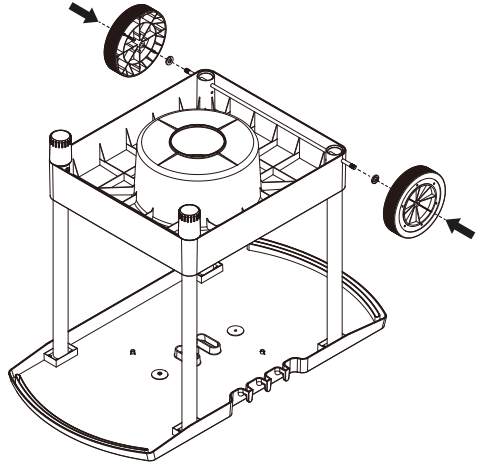
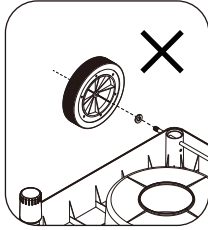
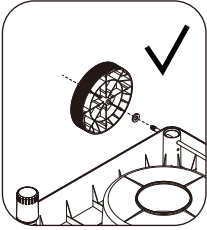
5:

Osa	Ominaisuus	Määrä
	Pyöräakseli	1





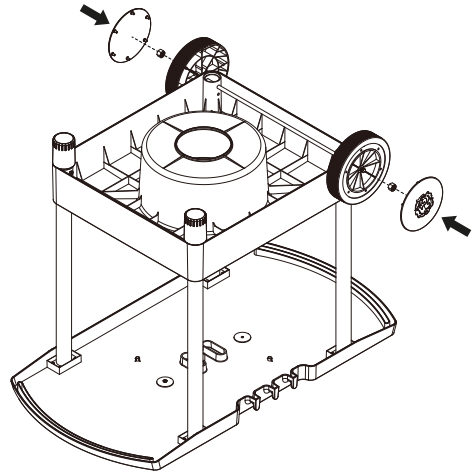
6:

Osa	Ominaisuus	Määrä
	Laakeri	2
	Pyörä	2




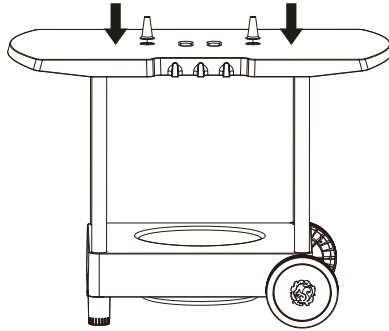
7:

Osa	Ominaisuus	Määrä
	Mutteri	2
	Pyöräkapseli	2



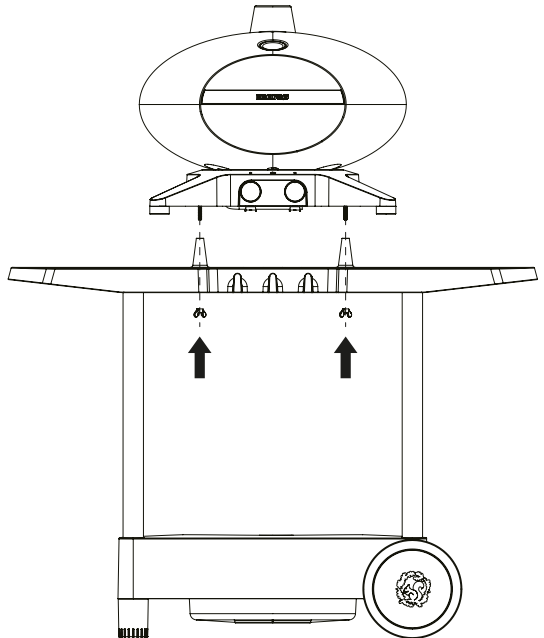
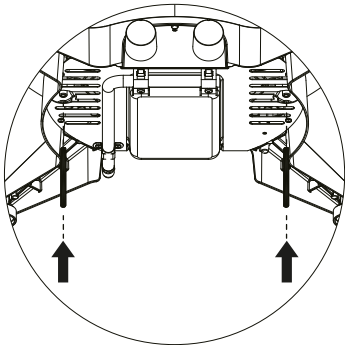
8:

Osa	Ominaisuus	Määrä
	Grillin lukituspinni	2



9:

	Ruuvit M6x75	2
	Siipimutteri M6	2



Morsø Tavolo - One Size Table



MORSØ Tavolo








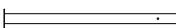
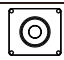



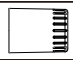
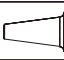

ES

R-cart

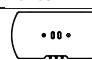



- Mesa para la serie 'Morsø Forno Gas' BBQ Piccolo/Medio/Grande
- Superficie de polipropileno fibroso
- Ruedas prácticas
- Posibilidad de colocar la botella de gas debajo de la superficie
- Patas de acero pintadas en polvo
- Altura: 72,6 cm, Ancho: 109 cm, Profundidad: 56,5 cm

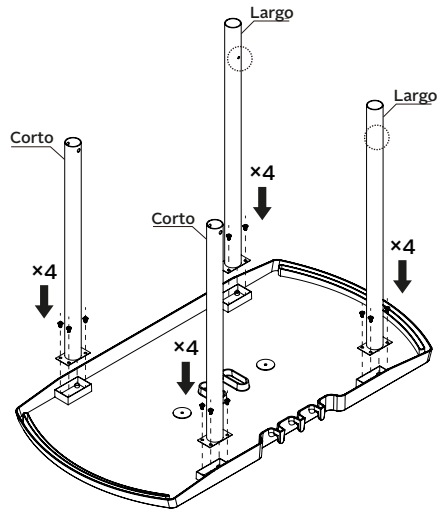
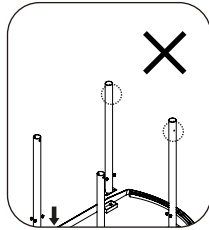
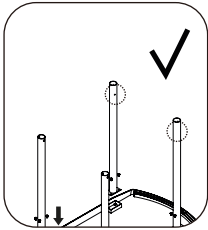
Importante: Conserve este manual de usuario para uso futuro

Lista de piezas

Parte	Características	Cantidad	Parte	Características	Cantidad
	Tornillo M6x8	16		Arandela	2
	Tornillo M6x15	4		Tornillo M6x75 (Morsø Forno Gas Grande, Medio & Piccolo)	2
	Tuerca	2		Superficie de la mesa	1
	Palo metálico, corto	2		Palo metálico, largo	2
	Bandeja inferior	1		Ruedas	2
	Eje de rueda	1		Cápsula de rueda	2
	Base	2		Pasador de seguridad para la parrilla	2
	Tuerca mariposa M6	2			

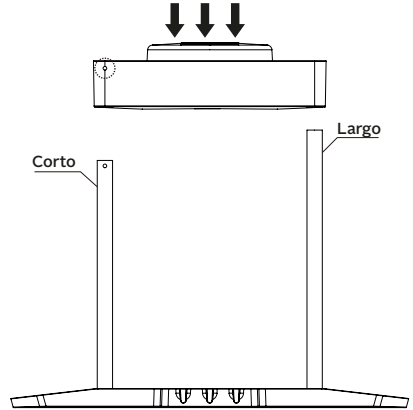
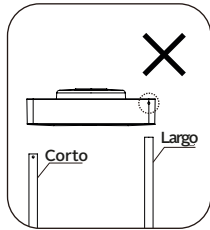
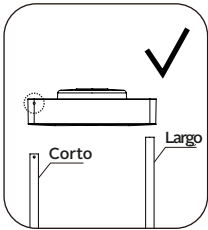
1:

Parte	Características	Cantidad
	Superficie de la mesa	1
	Palo metálico, corto	2
	Palo metálico, largo	2
	Tornillo M6x8	16




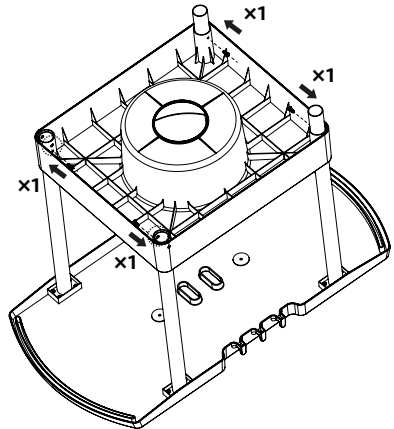
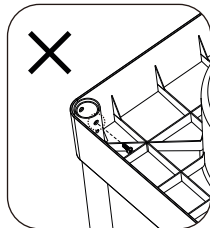
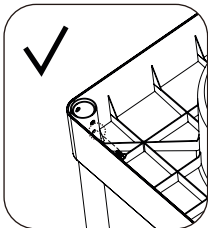
2:

Parte	Características	Cantidad
	Bandeja inferior	1




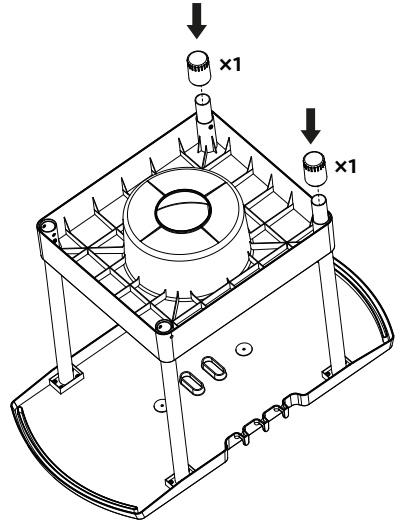
3:

Parte	Características	Cantidad
	Tornillo M6x15	4




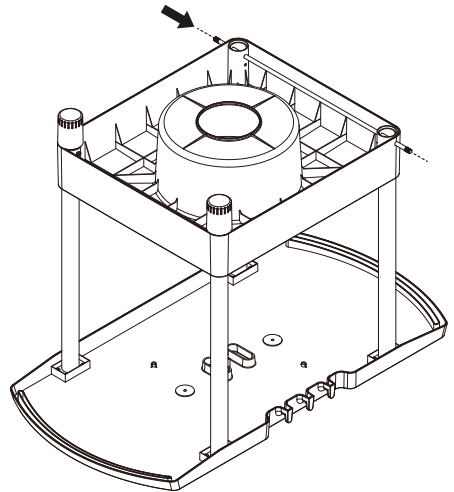
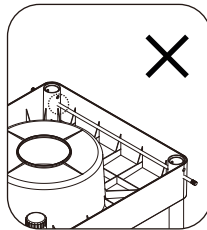
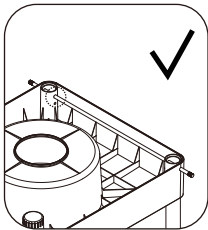
4:

Parte	Características	Cantidad
	Base	2





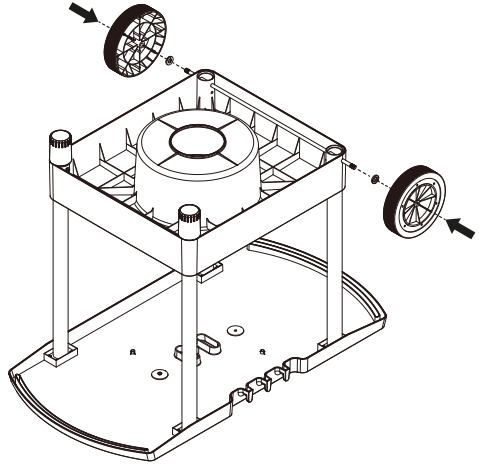
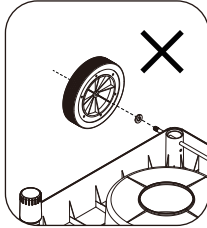
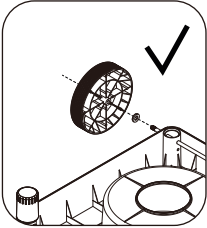
5:

Parte	Características	Cantidad
	Eje de rueda	1





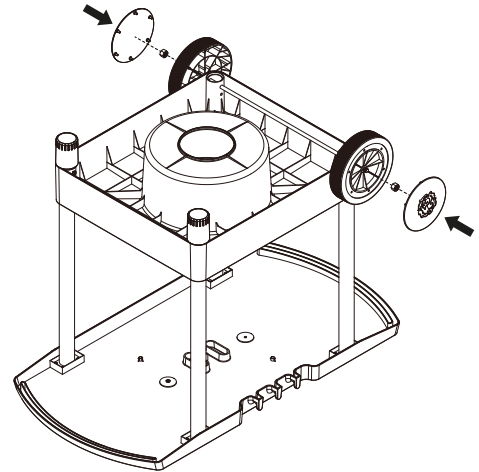
6:

Parte	Características	Cantidad
	Arandela	2
	Rueda	2




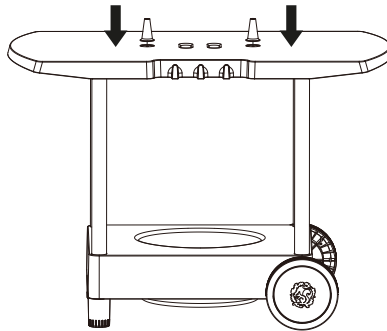
7:

Parte	Características	Cantidad
	Tuerca	2
	Cápsula de rueda	2





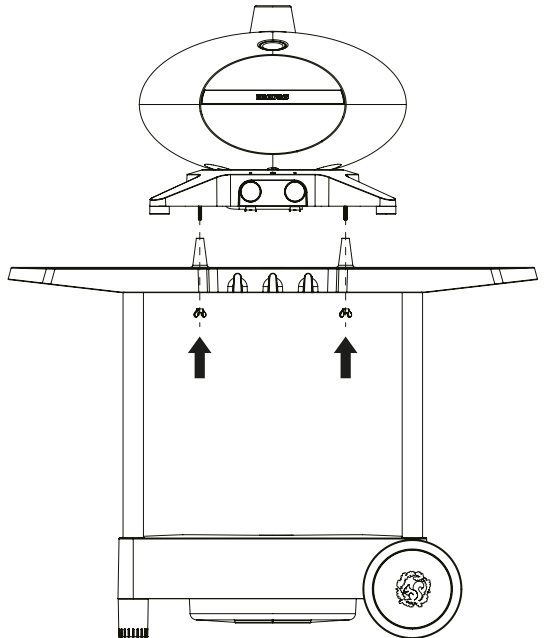
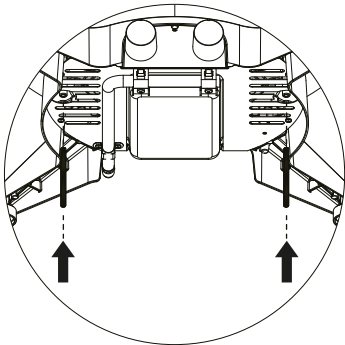
8:

Parte	Características	Cantidad
	Pasador de seguridad para la parrilla	2



9:

	Tornillo M6x75	2
	Tuerca mariposa M6	2



Morsø Tavolo - One Size Table










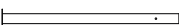







MORSØ Tavolo

IT

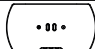


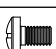
R-cart

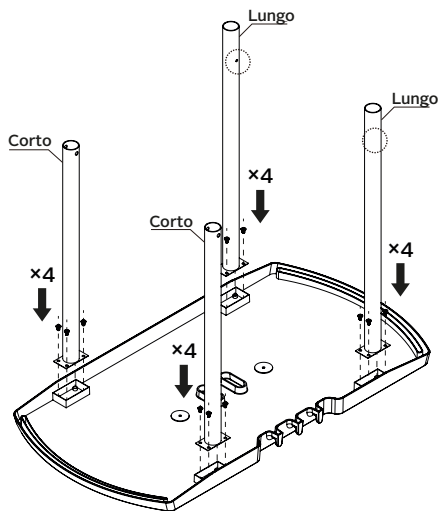
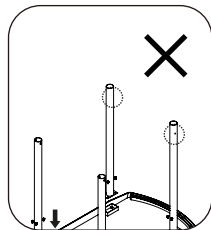
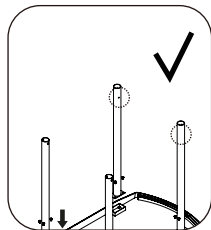
- Tavolo per la serie 'Morsø Forno Gas' BBQ Piccolo/Medio/Grande
- Superficie in fibra di polipropilene
- Ruote pratiche
- Possibilità di posizionare la bombola del gas sotto il piano del tavolo
- Piedi in acciaio verniciati a polvere
- Altezza: 72,6 cm, Larghezza: 109 cm, Profondità: 56,5 cm

Elenco dei componenti


Parte	Caratteristiche	Quantità	Parte	Caratteristiche	Quantità
	Vite M6x8	16		Rondella	2
	Vite M6x15	4		Vite M6x75 (Morsø Forno Gas Grande, Medio & Piccolo)	2
	Madrevite	2		Piano del tavolo	1
	Colonna metallica, corta	2		Colonna metallica, lunga	2
	Vassoio inferiore	1		Ruote	2
	Asse della ruota	1		Capsula ruota	2
	Base	2		Perno di sicurezza per il barbecue	2
	Madrevite a farfalla M6	2			

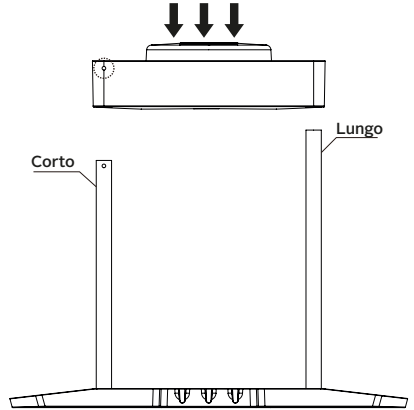
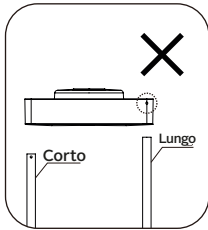
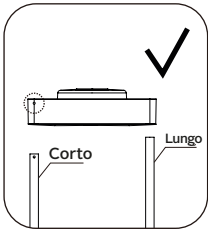
1:

Parte	Caratteristiche	Quantità
	Piano del tavolo	1
	Colonna metallica, corta	2
	Colonna metallica, lunga	2
	Vite M6x8	16




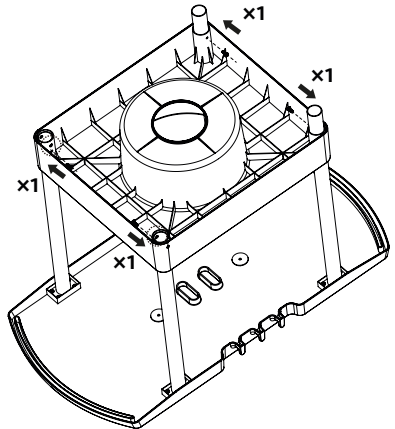
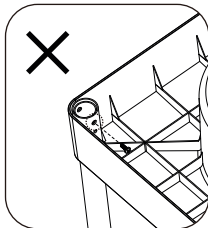
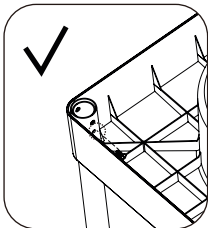
2:

Parte	Caratteristiche	Quantità
	Vassoio inferiore	1




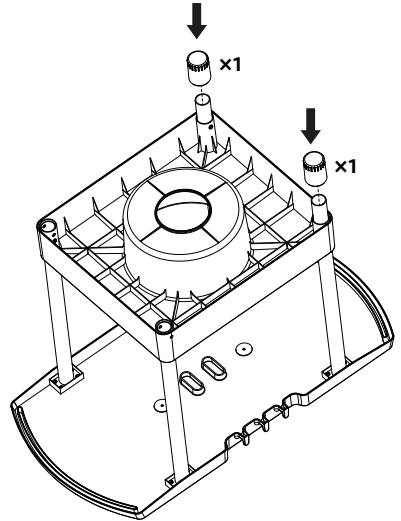
3:

Parte	Caratteristiche	Quantità
	Vite M6x15	4




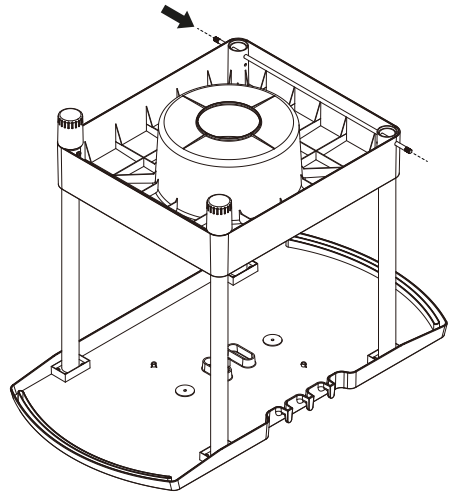
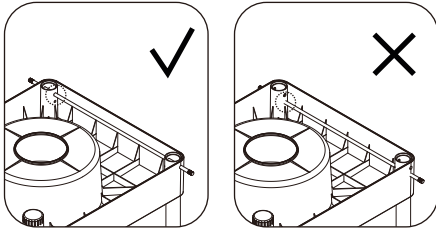
4:

Parte	Caratteristiche	Quantità
	Base	2





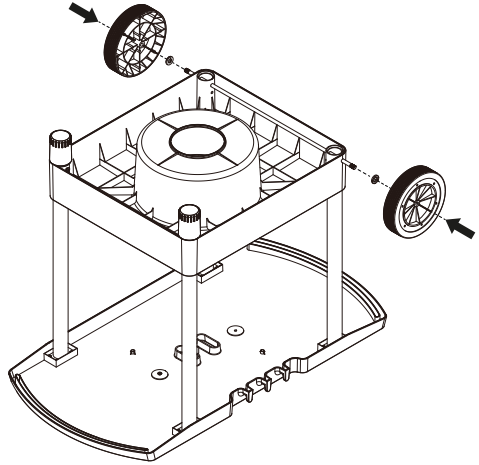
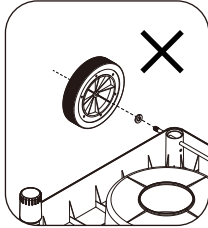
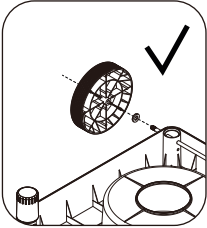
5:

Parte	Caratteristiche	Quantità
	Asse della ruota	1





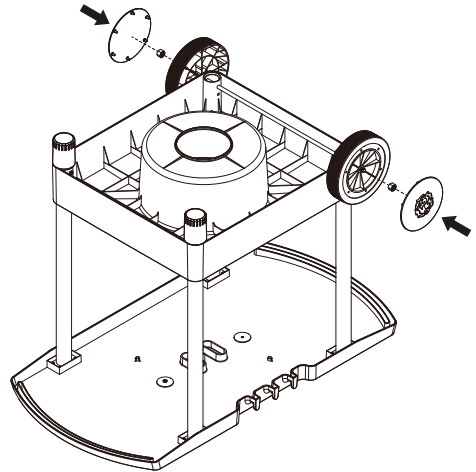
6:

Parte	Caratteristiche	Quantità
	Rondella	2
	Ruota	2

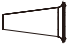


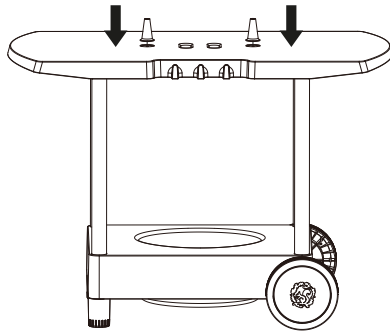
7:

Parte	Caratteristiche	Quantità
	Madrevite	2
	Capsula ruota	2





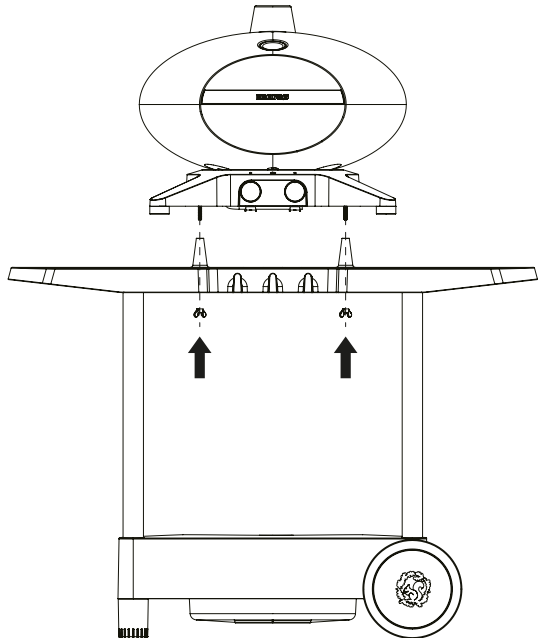
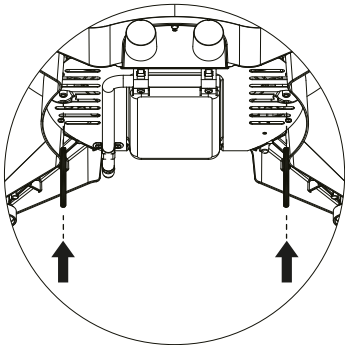
8:

Parte	Caratteristiche	Quantità
	Perno di sicurezza per il barbecue	2



9:

	Vite M6x75	2
	Madrevite a farfalla M6	2



Morsø Tavolo - One Size Table



MORSØ Tavolo






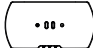

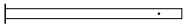







GR

R-cart

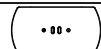


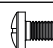
- Τραπέζι για τη σειρά 'Morsø Forno Gas' BBQ Piccolo/Medio/Grande
- Πρακτικοί τροχοί
- Πόδια από χάλυβα με επίστρωση σκόνης
- Επιφάνεια από ίνες πολυπροπυλενίου
- Δυνατότητα τοποθέτησης φιάλης υγραερίου κάτω από την επιφάνεια του τραπεζιού
- Ύψος: 72,6 εκ, Πλάτος: 109 εκ, Βάθος: 56,5 εκ

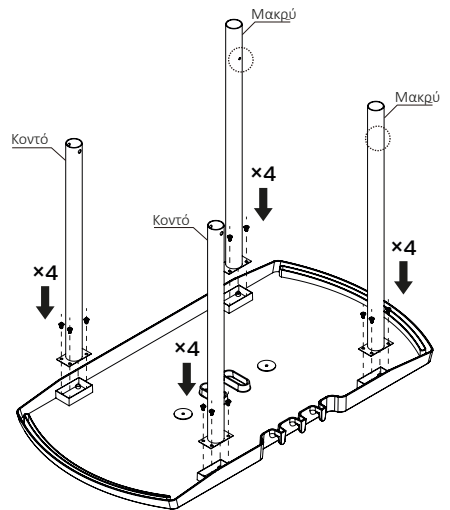
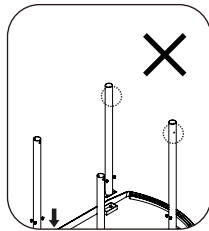
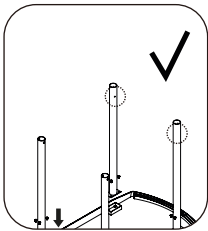
Σημαντικό: Διατηρήστε αυτόν τον οδηγό χρήσης για μελλοντική χρήση

Κατάλογος εξαρτημάτων


Μέρος	Χαρακτηριστικά	Ποσότητα	Μέρος	Χαρακτηριστικά	Ποσότητα
	Βίδα Μ6x8	16		Ροδέλα	2
	Βίδα Μ6x15	4		Βίδα Μ6x75 (Morsø Forno Gas Grande, Medio & Piccolo)	2
	Παξιμάδι	2		Επιφάνεια τραπέζιου	1
	Μεταλλική στήλη, κοτή	2		Μεταλλική στήλη, μακρινή	2
	Κάτω δίσκος	1		Τροχοί	2
	Άξονας τροχού	1		Κάλυμμα τροχού	2
	Βάση	2		Ασφαλιστικό πείρο για τη σχάρα	2
	Παξιμάδι πεταλούδα Μ6	2			

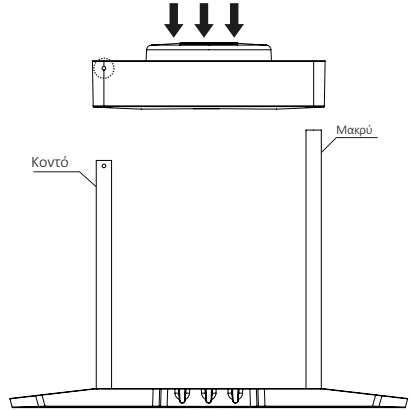
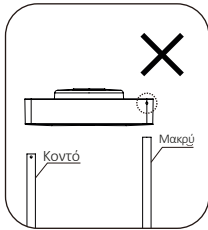
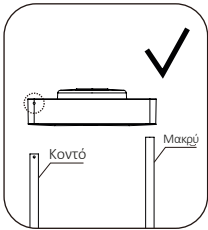
1:

Μέρος	Χαρακτηριστικά	Ποσότητα
	Επιφάνεια τραπέζιου	1
	Μεταλλική στήλη, κοτή	2
	Μεταλλική στήλη, μακρινή	2
	Βίδα Μ6x8	16




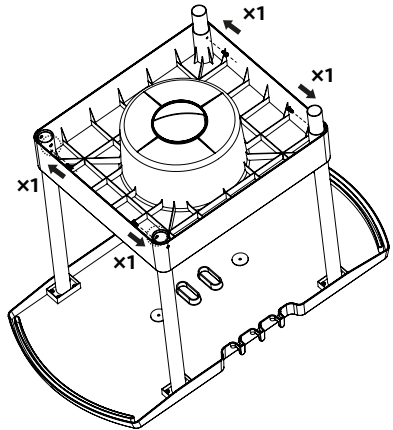
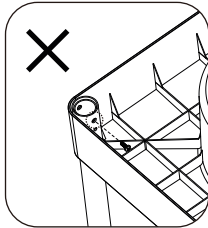
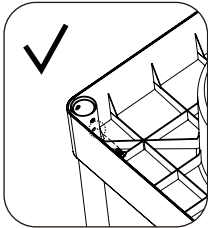
2:

Μέρος	Χαρακτηριστικά	Ποσότητα
	Κάτω δίσκος	1




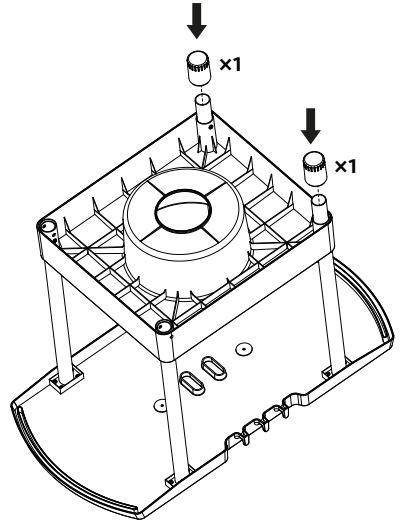
3:

Μέρος	Χαρακτηριστικά	Ποσότητα
	Βίδα Μ6x15	4




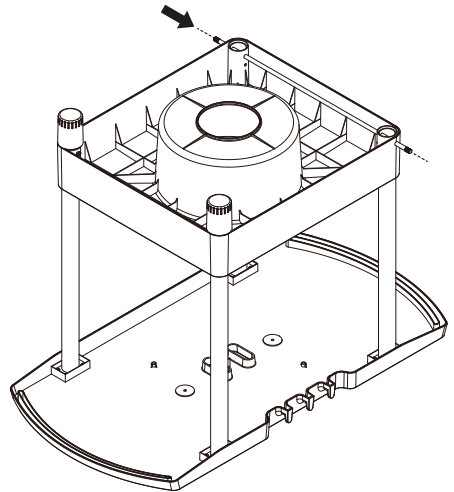
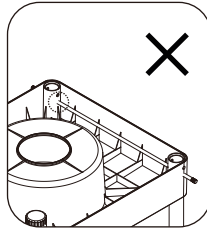
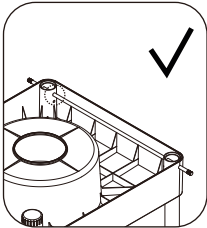
4:

Μέρος	Χαρακτηριστικά	Ποσότητα
	Βάση	2





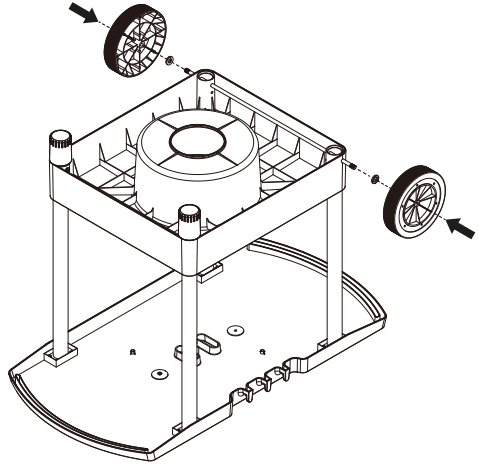
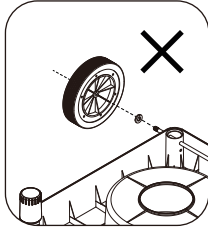
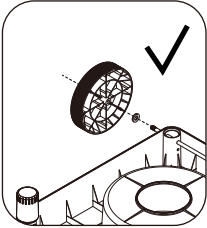
5:

Μέρος	Χαρακτηριστικά	Ποσότητα
	Άξονας τροχού	1





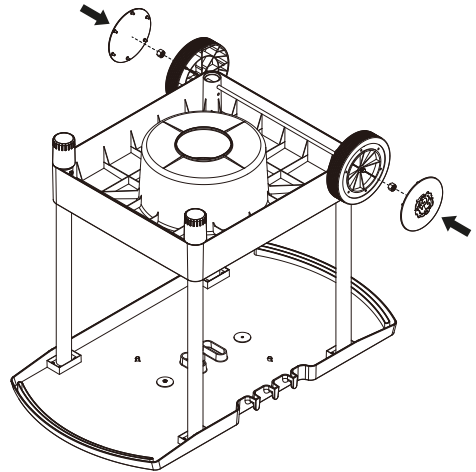
6:

Μέρος	Χαρακτηριστικά	Ποσότητα
	Ροδέλα	2
	Τροχός	2




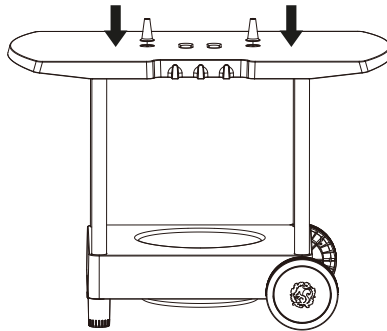
7:

Μέρος	Χαρακτηριστικά	Ποσότητα
	Παξιμάδι	2
	Κάλυμμα τροχού	2





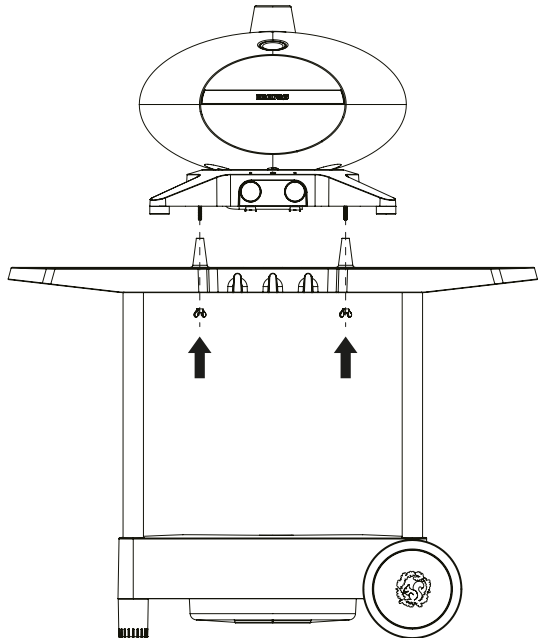
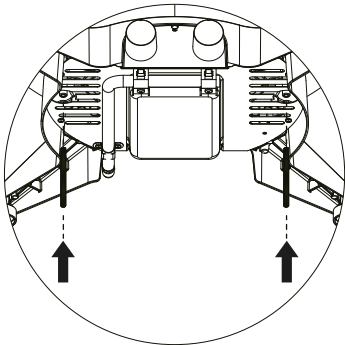
8:

Μέρος	Χαρακτηριστικά	Ποσότητα
	Ασφαλιστικό πείρο για τη σχάρα	2



9:

	Βίδα M6x75	2
	Παξιμάδι πεταλούδα M6	2



Gem din kvittering, da den skal bruges i tilfælde af reklamationer i garantiperioden.

Keep your purchase receipt, as it will be needed in case of warranty claims.

Bewahren Sie Ihre Kaufquittung auf, da sie im Falle von Garantieansprüchen benötigt wird.

Behåll ditt kvitto, eftersom det kommer att behövas vid garantiärenden.

Behold kvitteringen din, da den vil være nødvendig ved garantikrav.

Säilytä kuittisi, sillä sitä tarvitaan takuuvaatimusten yhteydessä.

Guarde su recibo de compra, ya que será necesario en caso de reclamaciones de garantía.

Conservez votre reçu, car il sera nécessaire en cas de réclamations sous garantie.

Bewaar uw aankoopbewijs, want dit is nodig in geval van garantieclaims.

Slovensk Shranite račun o nakupu, saj ga boste potrebovali v primeru uveljavljanja garancije.