

morsø



By appointment to The Royal Danish Court

morsø

Aufstellungs- und Bedienungsanleitung

Morsø 2B Classic



MORSØ JERNSTØBERI A/S · DK-7900 NYKØBING MORS
E-Mail: info@morsoe.com · Website: www.morsoe.com

Herzlichen Glückwunsch zum Kauf Ihres neuen Morsø-Ofens!

Morsø, der größte Anbieter auf dem dänischen Markt, stellt seit 1853 Kaminöfen von höchster Qualität her. Beachten Sie bitte die folgenden Anweisungen, damit Sie an Ihrem neuen Ofen viele Jahre lang Freude haben.

Inhalt

1.0	Aufstellen Ihres Morsø-Ofens	Seite Nr.
1.1	Auspacken des Ofens	3
1.2	Aufstellen des Ofens	4
1.3	Schornsteinfeger	4
1.4	Aufstellungsort des Ofens/einzuhaltende Abstände	5
1.5	Schornstein	6
1.6	Anschluss an einen gemauerten Schornstein	7
1.7	Anschluss an einen Stahlschornstein	7
1.8	Faktoren, die den Schornsteinzug beeinflussen	7
2.0	Heiztechnik/Verwendung Ihres Ofens	9
2.1	Anheizen und Feuerungsintervalle	10
3.0	Regelmäßige Wartung des Ofens	13
3.1	Wartung von außen	13
3.2	Wartung von innen	13
3.3	Reinigung des Ofens	14
3.4	Entsorgung des Ofens am Ende der Lebensdauer	15

Extrazubehör

Zu den Morsø-Öfen gibt es zur Erleichterung der täglichen Bedienung und Pflege Ihres Morsø-Ofens ein umfangreiches Zusatzprogramm an Schornsteinen und Bodenplatten.

Gusseisen

Gusseisen ist ein lebendiges Material. Daher sind keine zwei Öfen gleich. Dies kann an Abweichungen beim Gusseisen innerhalb des Toleranzbereichs liegen oder dass die Öfen handwerklich ausgeführt werden.

Auf der Oberfläche des Gusseisens können ebenfalls kleinere Unebenheiten vorkommen.

1.0 Aufstellung Ihres Morsø-Ofens

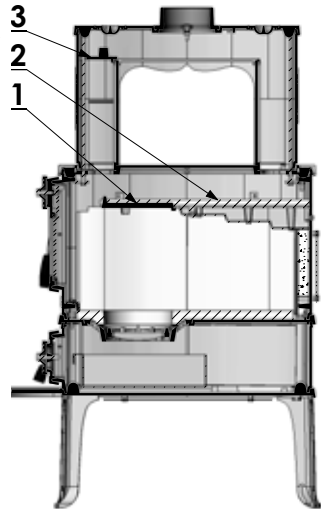
1.1 Auspacken des Ofens

2B-Classik: Nach dem Auspacken Brennkammer von der Holzpalette schrauben und sorgfältig zur Seite legen. Um Schäden an Ofen und Fußboden zu vermeiden, kann man dazu die Papierverpackung als Unterlage verwenden. Packen Sie die dem Ofen beiliegenden Füße aus und schrauben Sie sie mit den mitgelieferten Schrauben am gusseisernen Ofenboden fest.

Platzierung der vorderen Rauchleitplatte

Führen Sie die vordere, mit der Nummer 2038 gekennzeichnete Rauchleitplatte (1) hierzu durch die Türöffnung, vgl. unten stehende Skizze und Abbildungen. Legen Sie anschließend sorgfältig die Isolationsmatte (2) auf die gusseisernen Rauchleitplatten.

Stellen Sie vor dem ersten Anzünden des Ofens sicher, dass die vordere Rauchleitplatte korrekt montiert wurde und dass die Isolationsmatte die gesamte Rauchleitplatte bedeckt.



Platzierung des Innendeckels

Platzieren Sie den inneren, mit der Nummer 2118 gekennzeichneten Deckel (3) über dem Rauchkanal vorne im Ofen. Hierzu führen Sie den Deckel vor der Montage des Rauchrohrs durch den Rauchabgang hinunter, vgl. unten stehende Skizze und Abbildungen.



1.2 Aufstellen des Ofens

Wir empfehlen, für diese Arbeit zwei Mann einzusetzen, da der Ofen für nur eine Person zu schwer ist. Der MORSØ 2B-Classic wiegt 125 kg.

Bitte beachten Sie die nationalen und lokalen Vorschriften zur Aufstellung von Kaminöfen. Ebenso sind die örtlichen Vorschriften zum Schornsteinanschluss sowie zur Aufstellung der Schornsteine zu befolgen. Fragen Sie ev. Ihren Schornsteinfeger um Rat. Letztlich haften jedoch Sie selbst, Ihr technischer Berater oder Ihr Handwerker für die Einhaltung der nationalen und lokalen Vorschriften.

1.3 Schornsteinfeger

Wie erwähnt ist es unter Umständen ratsam, sich vor der Aufstellung des Ofens vom örtlichen Schornsteinfeger beraten zu lassen. Nach der Aufstellung des Kaminofens muss der Schornsteinfeger aber auf alle Fälle darüber in Kenntnis gesetzt werden. Er wird Ihre Installation überprüfen und die Kehrtermine vereinbaren. Nach einer länger dauernden Nichtbenutzung muss der Schornstein vor der nächsten Wiederinbetriebnahme auf Rissbildung, Vogelnester u. Ä. hin kontrolliert werden.

1.4 Platzierung des Ofens/Abstandforderungen

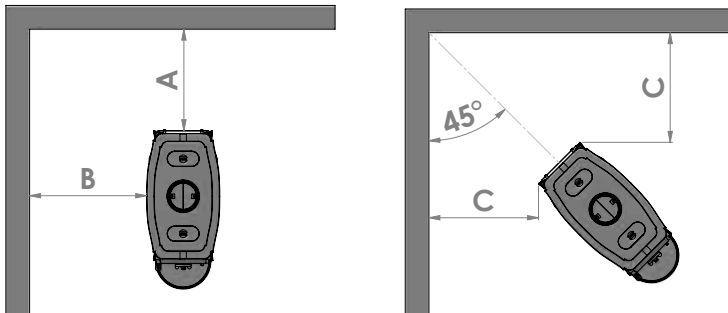
Wenn der Kamin in der Nähe von brennbarem Material aufgestellt wird, gelten bestimmte Anforderungen an die Abstände.

Beim Aufbau eines Kaminofens müssen die Anforderungen an die einzuhaltenden Abstände befolgt werden.

Für den Kaminofen selbst und das Rauchrohr gibt es Anforderungen an die einzuhaltenden Abstände an brennbares Material. Die höchsten Abstandsanforderungen betreffen zumeist das Rauchrohr. Die gesamte Installation muss den längsten Abstand einhalten.

Aufstellungsort des Ofens/einzuhaltende Abstände

Min. Abstand zu brennbarem Material					
Aufstellung	Ofen typ	Abstand A	Abstand B	Abstand C	Abstand vor dem Ofen
Normal Rechtwinklig	Morsø 2B Classic	350 mm	725 mm	-	700 mm
Eckmontage	Morsø 2B Classic	-	-	500 mm	



Abstandsanforderungen für das Rauchrohr

Wird bei Installation des Ofens an brennbares Material ein nicht-isoliertes Rauchrohr verwendet, muss der Abstand zwischen dem nicht-isolierten Rauchrohr und der brennbaren Wand das Dreifache des Durchmessers des Rauchrohrs betragen, mindestens aber 375 mm.

Bei anderen CE-gekennzeichneten Rauchrohren (isoliert) sind die Abstandsanforderungen am Rohr zu finden.

Abstandsanforderungen für die komplette Installation (Ofen und Rauchrohr)

Einzuhalten ist der längste Abstand, entweder vom Rauchrohr oder vom Ofen.

Mit Rücksicht auf Wärmezirkulation, Reinigung und evtl. Säuberung des Ofens von innen, sollte der Abstand zum Mauerwerk 20 cm betragen. Eine Schicht Tapete wird normalerweise, wenn sie auf Mauerwerk angebracht ist, nicht als brennbares Material angesehen.

Auf dem Fußboden

Bei einer Aufstellung des Ofens auf einem brennbaren Boden müssen die nationalen und lokalen Vorschriften bezüglich der Größe der nichtbrennbaren Unterlage, die den Boden unter dem Ofen abdecken soll, eingehalten werden.

Dabei muss selbstverständlich sichergestellt werden, dass die Unterlage in der Lage ist, das Ofengewicht und ev. dasjenige des Stahlschornsteins zu tragen.

Abstand zur Decke:

Der Abstand von der Oberseite des Ofens zu einer brennbaren Decke muss mindestens **450 mm** betragen.

Abstand zu der Möblierung

Der empfohlene Möblierungsabstand beträgt **700 mm**, wobei gleichzeitig abzuschätzen ist, inwieweit Möbel und anderes Material durch ihre Position in der Nähe des Ofens ausgetrocknet werden können. Der Abstand zu brennbarem Material vor dem Ofen beträgt **700 mm**. Da ein Kaminofen beim Heizen heiß wird, ist v. a. im Zusammenhang mit Kindern, die mit dem Ofen in Kontakt kommen, entsprechende Vorsicht anzuwenden.

Die Handgriffe werden beim Heizen heiß, weshalb der Lieferung dieses Ofens ein Handschuh beiliegt.

1.5 Schornstein

Innerhalb des durch die örtlichen Vorschriften zugelassenen Rahmens kann der Ofen an einen Schornstein angeschlossen werden, an den bereits eine andere geschlossene Feuerstelle (z.B. ein Öl- oder anderer Kaminofen) angeschlossen wurde. Werden zwei oder mehrere Feuerstellen an denselben Schornstein angeschlossen, ist auf etwaige Platzierungsanforderungen an das Rauchrohr zu achten.

In Deutschland ist es teilweise möglich einen Kaminofen an dem gleichen Schornstein zu montieren, an dem bereits bestimmte Typen von Gas- oder Ölheizung angeschlossen ist. Um einen Kaminofen an solch einen Schornstein zu montieren benötigen Sie die Zustimmung Ihres Bezirksschornsteinfegermeisters und es muss eine Schornsteinberechnung nach EN 13384 vorliegen. Morsø Jernstøberi A/S übernimmt keine Verantwortung für die Installation eines Kaminofens an einem Schornstein an dem bereits eine Gas- oder Ölheizung installiert ist.

Ein moderner leistungsfähiger Ofen stellt große Anforderungen an Ihren Schornstein. Lassen Sie Ihren Schornstein deshalb vorab vom Schornsteinfeger überprüfen.

Die Schornsteinöffnung muss die geltenden nationalen und lokalen Vorschriften erfüllen. Bei Kaminöfen sollte die Öffnungsfläche jedoch im Allgemeinen mindestens 175 cm² groß (150 mm Durchmesser) – und möglichst nicht größer – sein.

Eine zu große Schornsteinöffnung hat zur Folge, dass bei der Erwärmung des Schornsteins auf ein annehmbares Zugverhältnis zu viel Energie verbraucht wird. Handelt es sich um einen gemauerten Schornstein mit zu großer Öffnung, empfehlen wir, ein isolierendes Schornsteinfutter im richtigen Durchmesser einzusetzen. Durch Erhöhung des Zugs wird letztlich auch die Heizleistung intensiviert.

Die Schornsteinhöhe unterliegt keinen Vorschriften, doch sollte sie so gewählt werden, dass die Zugverhältnisse stimmen und der Rauch nicht störend wirkt. Als Hauptregel gilt, dass sich der Schornstein 4 Meter über dem Ofen befinden und mindestens 80 cm über den Dachfirst geführt werden muss, damit die Zugverhältnisse zufrieden stellend sind. Bei einer Montage des Schornsteins entlang den Seiten des Hauses sollte die Schornsteinspitze nie unter den Dachfirst oder den höchsten Punkt des Dachs zu liegen kommen. Bitte beachten Sie, dass es für den Bau von Schornsteinen im Zusammenhang mit Strohdächern oft nationale und lokale Vorschriften gibt. Siehe Abschnitt Zugverhältnisse 1.9.

Der Schornstein und das Rauchrohr müssen mit Reinigungsklappen versehen werden. Die Größe der am Schornstein angebrachten Reinigungsklappen muss mindestens dessen Öffnungsfläche entsprechen.

Der Schornstein muss für äußerliche Kontrollen zugänglich sein und falls der Schornstein von oben gereinigt werden muss (z.B. bei Stahlschornsteinen), müssen auch die Reinigungsklappen zugänglich sein.

1.6 Anschluss an gemauerten Schornstein

Mauern Sie eine Schornsteinschelle in die Wand ein und führen Sie das Rauchrohr hindurch. Das Rohr darf nicht in die eigentliche Schornsteinöffnung hineingesteckt werden, sondern nur bis zur inneren Seite der Schornsteinöffnung reichen. Dichten Sie die Schnittstellen zwischen Ofen/Rohr und Rohr/Mauerschelle mit Glasschnur ab. Rohrverbindungen untereinander müssen normalerweise nicht abgedichtet werden.

Um keinen Zugverlust im Schornstein zu riskieren, sollte das Rauchrohr bei einem etwaigen Übergang von senkrecht zu waagrecht vorzugsweise einen weichen Bogen machen.

Die Maße des Rauchrohrs müssen die geltenden nationalen und lokalen Vorschriften erfüllen. Morsø empfiehlt für die Herstellung des Rauchrohrs zugunsten von dessen Lebensdauer auf jeden Fall eine 2 mm dicke Stahlplatte.

1.7 Anschluss an den Stahlschornstein

Wird ein Ofen so aufgestellt, dass der Schornstein direkt durch die Decke hinaufführt, müssen die nationalen und lokalen Vorschriften in Bezug auf den Abstand des Schornsteins bis zu einer brennbaren Decke eingehalten werden. Den Schornstein beim Rauchausgang mit der beiliegenden Glasschnur abdichten. Bitte den Schornstein unbedingt mit einer Dachverstärkung montieren, damit nicht der Ofen selbst den Schornstein trägt (s. Anleitung des Schornsteinfabrikanten). Schweres, auf der Deckplatte liegendes Gewicht kann bei dieser zu Rissbildung führen. Wird der Schornstein ohne Dachverstärkung montiert, ist die Deckplatte nicht in Morsøs Garantie einbegriffen.

Im Falle eines Kaminbrandes wegen Fehlbedienung des Ofens oder wenn über längere Zeit feuchtes Brennmaterial verwendet wurde: Bitte die Ventile ganz schließen und die Feuerwehr rufen!

Aufgepasst!

Fragen Sie Ihren Schornsteinfeger bezüglich Reinigungsmöglichkeiten um Rat.

Vermeiden Sie es, mehrere Bögen als notwendig einzubauen und begrenzen Sie die Rauchrohlänge, da beides zu einem verminderten Zug führen könnte.

Frischlufzufuhr

Ein Kaminofen benötigt zur Verbrennung Luft. Aus diesem Grund trägt eine Kaminofenheizung auch zu einem gesunden Raumklima bei. Ist das Haus sehr gut abgedichtet, und vor allem, wenn sich ein Abzug oder eine Ventilationsanlage im Haus befinden, kann das Anbringen eines Luftgitters in dem Raum, in dem der Kaminofen steht, erforderlich werden. Andernfalls könnte der Schornsteinzug darunter leiden, was seinerseits wieder in einer schlechteren Brennfähigkeit des Ofens und zum Entweichen von Rauch beim Öffnen der Feuertür münden könnte.

Müssen Luftgitter angebracht werden, sollten diese so platziert werden, dass sie nicht blockiert werden können.

1.8 Zugverhältnisse

Entweicht beim Öffnen der Feuertür Rauch, liegt dies an mangelndem Schornsteinzug. Bei diesem Ofentyp braucht es für eine genügend starke Verbrennung und zur Verhinderung von Rauchaustritten einen Schornsteinzug von mindestens 12 pa. Wird der Ofen aber während sehr starken Heizens geöffnet, besteht auf jeden Fall ein Rauchaustrittsrisiko.

Die Rauchgastemperatur beträgt 194°C

Im Zweifelsfall können Sie den Schornsteinzug auch von Ihrem Schornsteinfeger messen lassen.

Faktoren, die den Schornsteinzug beeinflussen

Der Schornsteinzug entsteht auf Grund des Unterschieds zwischen der hohen Temperatur im Schornstein und der kälteren Außentemperatur. Länge und Isolierung des Schornsteins, Wind und Wetterverhältnisse bestimmen über das Zustandekommen des richtigen Unterdrucks, der den Schornsteinzug entstehen lässt, mit.

Verringerter Schornsteinzug entsteht wenn:

- Der Temperaturunterschied zu gering ist. Beispielsweise bei einem schlecht isolierten Schornstein.

Wenn der Schornstein zu kalt ist, kann es helfen, wenn Sie vor dem Anheizen in der Reinigungstür des Schornsteins eine zusammengeknüllte Zeitung anzünden.

- Die Außentemperatur zu hoch ist. Beispielsweise im Sommer.
- Es windstill ist.
- Der Schornstein zu niedrig ist, sodass er sich im Wenschatten des Daches oder hoher Bäume befindet.

In diesen Fällen ist auch das Risiko einer Rauchbelästigung am größten.

- Es kommt die falsche Luft in den Schornstein. Beispielsweise durch mangelhafte Fugen oder Undichtigkeiten an der Reinigungstür oder dem Rauchrohr.
- An den Schornstein sind undichte, unbenutzte Feuerstellen angeschlossen.
- Rauchrohr und Schornstein sind auf Grund mangelhafter Reinigung mit Ruß verstopft.
- Das Haus ist zu gut abgedichtet (siehe Abschnitt: Frischluftzufuhr).

Guter Schornsteinzug entsteht, wenn:

- Der Unterschied zwischen der Temperatur innen im Schornstein und draußen groß ist. Also beim Heizen, wenn der Bedarf am größten ist.
- Das Wetter klar ist und ein guter Wind weht.
- Der Schornstein die richtige Höhe hat: Min. 4 Meter über dem Ofen und frei vom Dachfirst.

Wertetripel zur Berechnung des Schornsteins
nach EN 13384-2 "Abgasanlagen-Wärme- und strömungstechnische
Berechnungsverfahren- Teil 2: Abgasanlagen mit mehreren Feuerstätten"
für den Kaminofen Morsø zB Classic
der Firma Morsø Jernstøberi A/S, Furvej 6, DK-7900 Nykøbing Mors

Nennwärmeleistung	6,9 kW
Betriebsweise geschlossen	Brennstoff Scheitholz
Abgasmassenstrom bez. auf NWL	6,6 g/s
Abgastemperatur gemessen im Abgasstutzen	233 °C
Förderdruck	12 Pa
Förderdruck bei 0,8 x NWL	9,6 Pa

2.0 Feuerungstechnik/Einsatz des Ofens

Die Wärme wird mit dem oberen Drehventil reguliert. Der Kaminofen hat 2 Luftzufuhren: die sekundäre Luftzufuhr, die mit dem oberen Drehventil reguliert wird, und eine konstante, vorgeheizte Luftzufuhr, die der Verbrennung gerade über dem Feuer hinzugefügt wird. Diese Luftzufuhr kann nicht reguliert werden.

Das untere Drehventil ist geschlossen und soll nicht benutzt werden.

Die nominale Wärmeleistung des Ofens beträgt 6,9kW. Ihr neuer Morsø-Ofen wurde gemäß EN 16 510 getestet.

Er wird zum Heizen mit Holz empfohlen und eignet sich für einen intermittierenden Gebrauch.

WICHTIG!

Holz ist ein äußerst gashaltiges Material (ca. 75%). Diese Gase werden beim Heizen und beim Anzünden des Holzes freigesetzt, weshalb sie nach dem Einlegen von Holz unbedingt rasch angezündet werden müssen. Wenn des Holz nur glimmt – insbesondere, nachdem es neu hineingeschoben wurde –, gibt es eine starke Rauchentwicklung, die schlimmstenfalls zu einer explosionsartigen Entflammung der Gase mit etwaigen Folgeschäden am Ofen führen kann. Damit diese vom Holz freigesetzten Gase entflammt werden können und die Flammen während des Verbrennungsprozesses klar und konstant bleiben, muss deshalb unbedingt immer die erforderliche Sauerstoffmenge (Luftmenge) zugeführt werden.

Da das Einstellen der Luftzufuhr, die Anzündmethode sowie die Feuerungsfrequenz vom Schornsteinzug, den Wind- und Wetterverhältnissen, dem Brennstoff usw. abhängig sind, kann es etwas dauern, bis Sie Ihren Ofen unter den gegebenen Verhältnissen richtig kennen gelernt haben.

Obwohl Sie in Ihrem Morsø-Ofen beinahe alle Arten von Holz verbrennen können, sollten Sie kein nasses oder ungelagertes Holz verwenden. Das Holz sollte überdacht mindestens 1 Jahr, wenn nicht lieber 2 Jahre gelagert werden und dabei freiem Wind ausgesetzt sein. Soll das Holz schnell trocknen, sollte es nach dem Fällen sobald wie möglich gespalten werden. Das Holz kann verwendet werden, wenn der Feuchtigkeitsgehalt bei unter 20% liegt. Für die EN Tests der Kaminöfen wird Holz mit einem Feuchtigkeitsgehalt von $(16 \pm 4)\%$ verwendet. Verwenden Sie kein Treibholz, da dieses üblicherweise sehr salzhaltig ist und dadurch Ofen und Schornstein beschädigt. Imprägniertes und bemaltes Holz sowie Spanplatten geben giftigen Rauch und Dämpfe ab und dürfen deshalb auch nicht als Brennholz verwendet werden.

Bitte beachten Sie, dass im Ofen keine flüssigen Brennstoffe verwendet werden dürfen.

Holzzscheite mit einem Durchmesser von über 10 cm müssen immer gespalten werden. Die maximale Holzscheitlänge für diesen Ofen beträgt 45 cm. Die maximale Brennholzmenge beträgt 2 kg/Std. (max. 2 Holzscheite auf einmal einschieben).

Die ersten Male nur mäßig anfeuern, sodass die hitzebeständigen Anstrichfarben vor dem stärkeren Anfeuern gehärtet werden. Beim ersten Anfeuern kann die Farbe während der Härtungsphase Rauch und Gerüche abgeben, was völlig normal ist. Sorgen Sie in dieser Phase für eine gute Raumbelüftung.

Beim Aufheizen und Abkühlen können im Ofen knirschende Geräusche entstehen. Diese rühren daher, dass das Material großen Temperaturschwankungen ausgesetzt ist.

2.1 Anzünden und Feuerungsfrequenz

Ihr neuer Morsø-Ofen besitzt eine EN-Zulassung für das Heizen mit Holz.

Beim Anzündvorgang wird eine große Luftmenge benötigt. Heizt man einen ganz kalten Ofen ein, bietet sich an, die Tür während der ersten Minuten nur angelehnt zu lassen und die sekundäre Luftzufuhr (oberes Ventil) auf „Max.“ zu stellen.

Zur Bildung einer isolierenden Aschenschicht am Boden des Ofens sollten Sie zum ersten Anzünden ca. 1-2 kg trockenes Kleinholz verwenden. Sorgen Sie dafür, dass sich danach immer ca. 1 cm Asche auf dem Brennkammerboden befindet.

1. Durch die Verwendung von 2-4 Anzündwürfel oder 7-10 zusammengeknüllten Zeitungsseiten unter ca. 1-2 kg trockenem Kleinholz bildet sich beim Anzünden rasch eine Glutschicht.



2. Oberes Zugventil ganz öffnen.



3. Nach dem Anzünden des Papiers/der Anzündwürfel die Feuertür leicht anlehnen.

Beim 2B Classic muss die Aschentür beim Heizen immer geschlossen sein.



4. Stellt man fest, dass der Schornstein so warm ist, dass ein Zug vorhanden ist (nach 5-10 Min.), schließt man die Feuertür ganz. Sind alle entsprechenden Voraussetzungen erfüllt, hat sich nach weiteren ca. 15-20 Min. eine schöne Glutschicht in der Brennkammer gebildet.



5. Neues Brennholz wird normalerweise nachgelegt, solange sich noch Glut im Ofen befindet. Verteilen Sie dazu die Glut auf dem Boden und achten Sie darauf, dass die meiste Glut vorne liegt.

6. 2-3 Stücke Holzzscheite à ca. 1 kg bzw. 40 cm Länge in einer Schicht und unter Einhaltung von ca. 1 cm großen Abständen auf der Glut verteilen.

7. Bei einer Position der sekundären Luftzufuhr (oberes Ventil) auf „Max.“ (offen) und geschlossener Tür zündet sich das neue Holz innerhalb einiger weniger Minuten an.

Wichtig!

Es ist wichtig, dass das neu aufgelegte Holz schnell zu brennen beginnt. Eine schnelle Entzündung des Brennholzes erreicht man, indem man die Verbrennungsluft auf max. öffnet oder die Türe einen Spalt offen lässt, damit die Luftmenge zugeführt wird, die das Holz zur Entzündung benötigt.

Wenn das Brennholz dagegen nur schwelt, entsteht eine starke Rauchentwicklung, die im schlimmsten Fall zu einer explosionsartigen Entzündung der Rauchgase mit der Gefahr von Sach- und Personenschäden führen kann.

Sollte es zu einem Schornsteinbrand, wegen einer Fehlbedienung des Ofens oder längere Verwendung von feuchtem Brennholz, schließen Sie die Luftzufuhr vollständig und rufen Sie die Feuerwehr.

8. Danach die sekundäre Luftzufuhr in die gewünschte Position stellen. Das Holz brennt nun optimalerweise so lange weiter, bis sich eine Grundglut im Ofen befindet.

Stellen Sie während und nach dem Hinunterschrauben der Verbrennungsluft sicher, dass immer genügend Luft (Sauerstoff) dafür vorhanden ist, dass die Flammen klar und konstant bleiben.

Während des Testlaufs lag die Nachlegefrequenz bei 50-60 Minuten.

9. Eine neue Portion Holzzscheite wie unter Punkt 5 und 6 beschrieben nachlegen.



Normalerweise sollten Sie die Ofentür auf den ersten 2-3 Zentimetern langsam öffnen und dann abwarten, bis der Druck ausgeglichen ist, bevor Sie die Tür ganz öffnen. Auf diese Weise vermeiden Sie Rauchbelästigung, insbesondere in Verbindung mit schlechtem Schornsteinzug.

Die Ofentür sollten Sie bei starkem Heizen nie öffnen.

Ausgebranntes Holz verwandelt sich in glühende Holzkohle. Hat sich im Vorfeld bereits eine gute Glutschicht über einer genügend dicken Aschenschicht gebildet, bleibt der Ofen sehr lange heiß und zwar nicht zuletzt wegen der guten Eigenschaften von Gusseisen.

Vom Heizen über Nacht raten wir aufs Dringendste ab. Dadurch wird lediglich Umweltverschmutzung verursacht; der Ausnutzungsgrad des Brennholzes ist nur gering, da die Holzgase durch die niedrige Temperatur nicht entflammt werden. Stattdessen setzen sie sich als Ruß (unverbrannte Gase) im Schornstein und im Ofen fest. Unter extremen Verhältnissen wie z.B. schlechtem Schornsteinzug, großen Holzmenge oder nassem Brennholz kann es schlimmstenfalls zu einer explosionsartigen Entflammung kommen.

Heizt man im Sommer, wo der Wärmebedarf sehr gering ist, ist die Verbrennung schlecht. Da der Ofen zu stark heizt, schraubt man die Verbrennung hinunter. Sorgen Sie jedoch stets dafür, dass die Flammen konstant bleiben, solange das Holz noch nicht in Holzkohle umgewandelt wurde. Wollen Sie weniger stark heizen, füllen Sie den Ofen mit einer geringeren Holzmenge.

Beim Heizen mit nassem Brennholz geht ein großer Teil von dessen Heizenergie darauf, das Wasser aus dem Holz zu verdrängen, ohne dass dadurch Hitze an den Ofen abgegeben würde. Diese unvollständige Verbrennung führt zu Rußablagerungen in Ofen, Rohr und Schornstein.

Vergleich zwischen dem Heizen mit Holz und dem mit Öl:	
Holzart (Wasserinhalt von 20%)	Anzahl Kubikmeter pr. 1000 l. Öl
Eiche	7,0
Buche	7,0
Esche	7,2
Ahorn	7,5
Birke	8,0
Ulme	8,9
Fichte	10,4
Edeltanne	10,9

3.0 Regelmäßige Ofenpflege

3.1 Äußere Pflege

Die Ofenoberfläche besitzt einen hitzebeständigen Senotherm-Anstrich. Dieser bleibt am längsten schön, wenn die Oberfläche nur mit einem weichen Mundstück staubgesaugt oder mit einem trockenen fuselfreien Lappen abgewischt wird. Die bemalte Oberfläche kann bei zu starkem Heizen mit der Zeit einen Grauschleier erhalten, wobei die Farbe mit Morsø-Sprayfarbe einfach wieder aufgefrischt werden kann.

Die Morsø-Öfen sind mit Morsø Original schwarz (früher Morsø Anthrazit/Koks) oder grau lackiert. Die Farben können als Sprühdose oder als Anstrichs Farbe bei Ihrem Morsø-Händler gekauft werden.

3.2 Inwendige Pflege

Glasscheibe

Bei korrektem Heizen gibt es auf der Keramikscheibe keinen oder nur wenige Rußrückstände. Beim Anzünden entstandener Ruß auf der Glasscheibe wird mit dem normalen Heizen weggebrannt. Wird die Scheibe wegen falschen Gebrauchs stark verrußt, kann sie z.B. mit dem Glasreiniger Morsø Glasrens gereinigt werden. Die Glasscheibe sollte bei der Reinigung erkaltet sein. Die Holzscheite, die man in den Ofen legt, dürfen nur so lang sein, dass sie beim Schließen der Tür nicht gegen die Glasscheibe drücken.

Ursachen für verrußtes Glas:

- Zu nasses Brennholz.
- Zu große Holzscheite/nicht gespaltenes Holz.
- Zu geringe Verbrennungstemperatur.
- Zu wenig Verbrennungsluft.

Keramikglas auswechseln

Aufgrund seiner erhöhten Schmelztemperatur kann Keramikglas nicht wiederverwertet werden. Werden Keramikglas und gewöhnliches Altglas miteinander vermischt, nimmt die Rohware Schaden, wodurch das Glas-Recyclingverfahren abgebrochen werden kann. Bitte sorgen Sie dafür, dass feuerfestes Glas nicht in den gewöhnlichen Glascontainer gelangt. Sie leisten damit einen großen Beitrag zugunsten der Umwelt.

ACHTUNG: Muss als Keramikglas bei einer Entsorgungsstelle abgegeben werden.

Steinplatten auswechseln

Lösen Sie auf der Rückseite des Ofens die beiden Schrauben, welche die Rauchleitplatte fixieren, und schrauben Sie sie heraus, sodass die Rauchleitplatte lose im Ofen liegt. Durch Anheben der Rauchleitplatte können die alten Steinplatten nun aus dem Ofen entfernt und die neuen montiert werden. Stellen Sie hierzu die Seitenplatten in die Rillen der Vermiculit-Bodenplatte. Sind die Steinplatten richtig positioniert, kann die Rauchleitplatte wieder von oben auf die Steine hinabgesenkt und auf der gusseisernen Ofenrückseite festgeschraubt werden.

Inwendige Gusseisenteile und andere Verschleißteile

Der Schüttelrost, die Rauchleitplatte, Reinigungsklappe und andere Teile, die direkt mit den Flammen und dem glühenden Brennholz in Berührung kommen, nennt man Verschleißteile, da sie am ehesten durchgeglüht werden. Bei korrekter Verwendung halten diese Teile viele Jahre lang; bei zu starkem Heizen wird dieses Durchglühen aber natürlich begünstigt. Die genannten Teile können einfach ausgewechselt werden. Wird eine beschädigte Rauchleitplatte nicht rechtzeitig ausgewechselt, wird die Deckplatte so hohen Temperaturen ausgesetzt, dass auch sie Schaden nehmen kann.

Beachten Sie bitte, dass keine unautorisierten Änderungen an der Konstruktion vorgenommen werden dürfen, und dass nur originale Morsø-Ersatzteile eingewechselt werden dürfen.

Ursachen für zu schnellen Verschleiß der inneren Teile:

- Zu kräftiges Heizen.
- Verwendung von zu viel trockenem Holz (Möbelabfallholz).
- Zu viel Ruß oben auf den Rauchleitplatten (siehe Abschnitt Reinigung).
- Zu viel Asche in der Ascheschublade (siehe Abschnitt Asche).

Dichtungen

Die Türdichtungen werden mit der Zeit abgegriffen und müssen ausgewechselt werden, damit sie nicht der Verbrennung ausgesetzt werden. Verwenden Sie dazu das original Morsø-Dichtungs-Set, das mit einer genauen Anleitung mitgeliefert wird.

Beachten Sie: Die normalen Verschleißteile bilden nicht Teil der erweiterten Garantieerklärung von Morsø.

Das Pflegesortiment (Reserveteile, Glasreinigungsmittel, Farbe, Dichtungs-Set usw.) ist bei Ihrem Morsø-Händler erhältlich.

3.3 Ofenreinigung

Insbesondere an der Stelle über der Rauchleitplatte wird sich als Folge des Schornsteinzugs und nach dem Fegen eine Aschen- und Rußschicht bilden. Diese Asche hat eine isolierende Wirkung, was das Durchglühen der Rauchleitplatte beschleunigen kann, da sie die Hitze nicht mehr abgeben kann. Im Rahmen einer gewöhnlichen Reinigung können die gusseiserne Reinigungsklappe und die Isolationsmatte entfernt werden. Heutzutage gehört zu den Aufgaben des Schornsteinfegers nebst dem Fegen des Schornsteins und dem Reinigen des Rauchrohrs auch die Rußentfernung aus dem Ofen.

Die Anzahl jährlicher Fege- und Reinigungstermine wird nach Rücksprache mit Ihnen vom Schornsteinfeger festgesetzt.

Asche

Wie oben beschrieben sollte sich zur Erreichung einer hohen Verbrennungstemperatur auf dem Boden der Brennkammer eine ca. 1 cm dicke Aschenschicht befinden. Wird diese Aschenschicht zu dick, muss sie auf dem Schüttelrost angehäuft und in die Ascheschublade hinuntergeschüttelt werden.

Leeren Sie die Schublade, bevor sie ganz voll ist, damit die Asche um den Rost herum keine Isolationsschicht bildet, die ein Durchglühen begünstigen würde.

Die Asche wird meist mit der Müllabfuhr entsorgt. Da sich in der Ascheschublade über mehrere Tage Glutteile verstecken können, kann sich das Aufbewahren der Asche in einem Behälter aus unbrennbarem Material aufdrängen, bevor sie in den Abfallsack geleert wird.

Asche aus dem Kaminofen kann nicht als Gartendünger wieder verwendet werden. Hat man farbige Broschüren, lackiertes oder imprägniertes Holz oder Ähnliches im Kaminofen, darf man die Asche auf die Erde nicht ausschütten, weil die Asche dann vielleicht einen Inhalt von Schwermetallen hat.

Wir empfehlen ausdrücklich, die Scharniere und Schließmechanismen einmal jährlich oder je nach Bedarf zu schmieren, um eine gute Funktionsfähigkeit und lange Lebensdauer zu sichern und Abnutzung und Verschleiß zu verringern.
Wir empfehlen als Schmiermittel Kupferfett oder ein anderes ebenso hitzebeständiges Fett.

3.4 Entsorgung des Ofens am Ende der Lebensdauer

Wenn der Ofen nicht mehr verwendet wird, muss er auf umweltgerechte Weise entsorgt werden. Bringen Sie den Ofen und seine Komponenten zu Ihrem örtlichen Recyclingzentrum und befolgen Sie die dort geltenden Richtlinien für Sortierung und Abfallentsorgung.

Wartungsteile für 2B Classic

Beschreibung	Artikelnr.
Schwerer Schüttelrost	44203300
Rostrahmen	44203100
Reinigungsklappe der Rauchumlenkplatte	4203800
Glasscheibe	790715
Vermiculite set	79209400

Garantie Produkt Registrierung

MORSØ 10-JAHRES-GARANTIESCHEIN

In jedem Morsø-Ofen stecken mehr als 160 Jahre Entwicklungs- und Produktionserfahrung. Die Qualitätskontrolle steht seit jeher im Mittelpunkt unseres Herstellungsprozesses und wir haben in allen wichtigen Produktionsphasen wirksame Maßnahmen zur Qualitätssicherung umgesetzt. Darum bietet Morsø – vorausgesetzt, der Ofen wurde von einem autorisierten Morsø-Händler geliefert – eine 10-jährige Herstellergarantie für Fabrikationsfehler an allen wichtigen Außenteilen seiner Öfen an.

**Lesen Sie online mehr über „Morsø 10-Jahres-Garantie/Produktregistrierungskarte“ und registrieren Sie Ihren neuen Morsø-Ofen:
<http://www.morsoe.de/garantieregistrierung>**

WICHTIG!

Umweltfreundlich und sicher heizen!

- **Nur trockenes Holz verwenden**

Verwenden Sie nur trockenes (max. 20% Feuchtigkeitsgehalt) und unbehandeltes Holz. Die Scheite müssen gespalten und 8 - 12 cm dick sein.

- **Anzünden**

Mit trockenem Reisig anzünden (verwenden Sie 1 - 2 kg). Lassen Sie während der Anzündphase die Tür angelehnt und halten Sie sich in der Nähe des Ofens auf.

- **Gute Glutschicht**

Stellen Sie vor dem Auflegen des Brennholzes sicher, dass Sie eine gute Glutschicht haben. Das Holz sollte innerhalb von 2 Minuten brennen. Wenn das Holz nicht brennt, kann dies im Extremfall zur Entzündung der Rauchgase führen, was die Gefahr von Sach- oder Personenschäden mit sich bringt.

- **Nachlegen**

Legen Sie immer 2 - 3 Holzscheite nach - nie mehr als 2 - 2,5 kg.

- **Ausreichende Luftzufuhr sicherstellen**

D. h. klare und gelbe Flammen.

- **Nie über Nacht brennen lassen**



By appointment to The Royal Danish Court

morsø

Morsø Jernstøberi A/S - 21.10.2025 - 72207200