

MORSØ VULCANO WOK BURNER



MORSØ VULCANO WOK BURNER

Important: Retain these instructions for future use.

MORSØ VULCANO WOK BURNER

Morsø Vulcano Wok Burner - DK	3
Morsø Vulcano Wok Burner - UK	15
Morsø Vulcano Wok Burner - DE	27
Morsø Vulcano Wok Burner - SE	39
Morsø Vulcano Wok Burner - NO	51
Morsø Vulcano Wok Burner - FI	63
Morsø Vulcano Wok Burner - ES	75
Morsø Vulcano Wok Burner - FR	87

MORSØ VULCANO WOK BURNER



MORSØ VULCANO WOK BURNER

DK

- Kraftig 8 kW Wok Burner.
- Drejelig tænding for nem opstart.
- Certificeret i henhold til CE-standarder.
- Pulverbelagt stålenshed med emaljeret top i støbejern.

Vigtigt: Behold disse anvisninger til fremtidig brug.

LÆS MIG FØRST

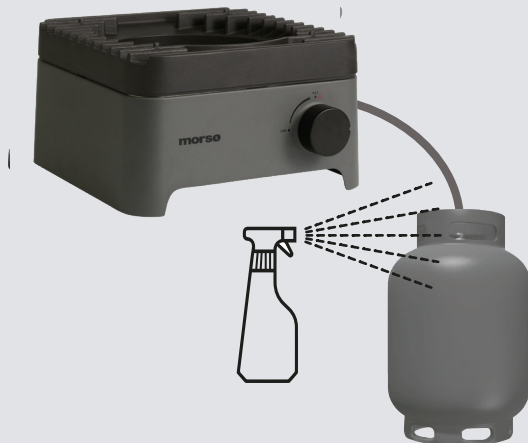


Test for gaslækage

Det er vigtigt, at brænderen testes før første brug, og hver gang gasflasken efterfyldes og sluttes til kedlen igen.

Det er vigtigt, at kedlen testes før første brug, og hver gang gasflasken efterfyldes og sluttes til kedlen igen. Sådan udføres læktesten

- Sørg for, at alle betjeningsknapper står på OFF.
- Bland vand og vaskemiddel/sæbe i en lille beholder.
- Bland godt (omkring samme koncentration som til opvaskevand).
- Drej regulatoren på gasflasken til åben position.
- Brug en børste eller sprayflaske til at komme sæbeopløsningen på gasledningen og den enkelte forbindelse i gasledningen, herunder:
 - gasforbindelsen ved kedlens indgang
 - alle gaslangeforbindelser
 - gasforbindelsen ved gasflasken
- Hvis der kommer bobler, er der en gaslækage.
- Hvis lækagen er ved forbindelsen, skal den strammes og forsegles igen.
- Såfremt lækagen er et andet sted, eller du ikke kan udbedre lækagen ved at stramme forbindelsen, MÅ DU IKKE FORTSÆTTE.
- Udskift gaslangen og regulatoren.
- Slange og regulatorer kan købes fra din lokale Morsø Specialist. **Med en original del fra Morsø Jernstøberi A/S.**



GENERELLE OPLYSNINGER



VIGTIGT

Læs disse anvisninger grundigt før brug. Gør dig selv bekendt med apparatet, inden det sluttes til gasbeholderen. Behold disse anvisninger til fremtidig brug.



VIGTIGT

Wok Burner må alene bruges med den slange og regulator, der leveres med produktet! **Andre regulatorer eller slanger må ikke sluttes til dette produkt, da det kan udgøre en meget alvorlig fare.**



HVIS DU LUGTER GAS

1. Luk om muligt gassen til Wok Burner ved kilden.
2. Sluk eventuelt åbne flammer.
3. Hvis der fortsætter med at lugte, skal du ringe til gasleverandøren eller brandvæsenet.



Udskiftning af trykregulering og slangeforbindelsen skal altid være med originale Morsø-produkter. Kontakt din lokale forhandler.

Gasinstallationskoder

- Kedler skal bruges i henhold til installationskravene fra gasleverandøren.
- Kedler til brug med flaskegas er mærket "propangas".

Minimumsafstanden fra brændbare materialer skal være:
Bagud - 300 mm Sider - 300 mm Over - 2000 mm

Specifikationer

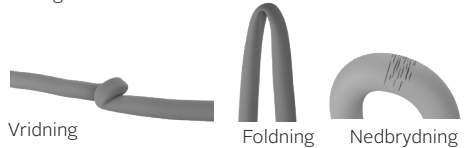
Wok Burners specifikationer kan ses på den mærkat, der sidder på Wok Burner.

Sikkerhed for slange og regulator

Regulator- og slangeenheden, der leveres med kedlen, er egnet til 1. propan, 2. butan, 3. propan- og butanblandning kun gas.

Den trykregulator- og slangeenhed, der leveres med Wok Burner, skal anvendes. Udskiftning af trykregulering og slangeforbindelsen skal altid være med originale Morsø-produkter. Kontakt din lokale forhandler.

Ved tilslutning af slange- og trykregulatorenheden til gasflasken må den fleksible slange ikke vrides unødvendigt



Efter sikring tændes gassen, og der kontrolleres for lækager ved at komme sæbe- og vandopløsningen over alle forbindelser.

Hvis du ikke kan udbedre lækagen ved at stramme forbindelserne, skal du slukke for gassen øjeblikkeligt og kontakte leverandøren.

Sørg altid for, at Wok Burner holdes væk fra brændbare materialer og gasflasken væk fra varmekilder. Ved skift fra en tom til en fuld gasflaske skal du sørge for, at denne procedure udføres på et sted med god ventilation, udendørs, væk fra mennesker og væk fra tændkilder som åbne flammer, sikringsflammer og elvarmeapparater/eludstyr.

Gasflaske, brug og sikkerhed

Dette er en 300 mb trykbrænder, som alene må anvendes med den medfølgende regulator. Din Wok Burner er konstrueret til brug med 1. propan, 2. butan, 3. gasflasker med propan og gas, der er certificeret i henhold til CE- og UKCA-standarder.

Gasflasken skal fyldes af en pålidelig gasleverandør og visuelt kontrolleres og godkendes efter hver genopfyldning. Hold altid flasken i oprejst stilling. Luk altid gasflaskens ventil, når Wok Burner ikke er i brug. Gasflasken må ikke udsættes for kraftig varme.

OPBEVAR ALDRIG GASFLASKER INDENDØRS.

Såfremt du opbevarer din Wok Burner indendørs, skal gasflasken ALTID tages af først og opbevares sikkert udenfor. Flasker skal opbevares udendørs i et område med god ventilation og uden for børns rækkevidde og må ikke opbevares i en bygning, garage eller et andet lukket område.

GENERELLE OPLYSNINGER



FOR DIN SIKKERHED

Manglende overholdelse af disse anvisninger kan medføre brand eller eksplosion, som kan forårsage alvorlig tilskadecomst, dødsfald eller materiel skade. OBS: Delene kan være meget varme.

Børn skal holdes væk.

Der må IKKE foretages ændringer på dette apparat.

Kedlen må IKKE flyttes under brug.

Sluk for gassen på gasflasken efter brug.

Dele, der er forseglet af producenten eller dennes agent, må ikke håndteres af brugeren. Denne Wok Burner må kun anvendes udendørs.

- Denne Wok Burner må aldrig betjenes uden en original regulator, der følger med produktet.
- Kontroller ikke for gaslækager med en åben flamme.
- Såfremt disse oplysninger ikke følges nøje, kan det forårsage brand med død eller alvorlig tilskadecomst til følge. Ekstra gasflasker må ikke opbevares under eller i nærheden af denne Wok Burner. Denne Wok Burner må kun anvendes udendørs.
- Såfremt der er en lækage i dit apparat (lugt af gas), skal du straks forsøge at lukke flaskens ventil. Flyt apparatet til et område med god ventilation væk fra tændkilder. Kontroller kun for lækager udendørs ved hjælp af sæbevand. Forsøg IKKE at finde lækager ved hjælp af en flamme.
- Kontroller for lækager ved at komme en sæbe- og vandopløsning over alle forbindelser. Hvis du ikke kan udbedre lækagen ved at stramme forbindelserne, skal du slukke for gassen øjeblikkeligt og kontakte den forhandler, du købte produktet fra.
- Brug kun slangen, som fulgte med apparatet, til tilslutning af flasken - BRUG IKKE FORBINDELSESEDELE.
- Slangens maksimale længde - 1000 mm.
- Luk gasflaskens ventil efter brug, vent på at flammen slukkes, og luk derefter apparatets reguleringsventil.
- Undgå at vride eller knække den fleksible slange.
- Opbevar og brug ikke benzin eller andre brændbare væsker i nærheden af dette eller andre apparater.
- Tomme eller fulde ekstra gasflasker må ikke opbevares under eller i nærheden af dette eller andre apparater.
- Test aldrig for gaslækager med en tændt tændstik eller åben flamme. Tænd aldrig Wok Burner, før du har kontrolleret, at rørene sidder tæt over gasventilens åbninger.
- Læn dig aldrig ind over overfladen ved tænding.
- Regulatorer eller gasforsyningsenheden må aldrig ændres eller modificeres.
- Denne Wok Burner må ikke anvendes indendørs.
- Må kun bruges i områder med god ventilation.

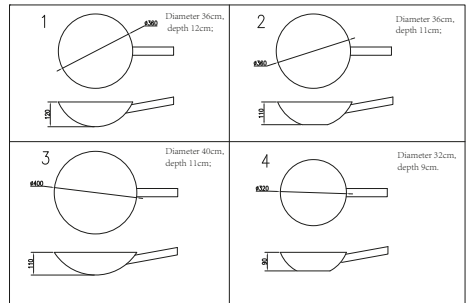
- Fare for kulilte - Brug af dette apparat i et lukket område kan forårsage dødsfald. Må ikke bruges i campingvogne, telte, på både, mobilehomes eller tilsvarende.
- Apparatet må alene bruges over jorden, i det fri og med naturlig ventilation og ikke i områder med stillestående luft, hvor gaslækager og forbrændingsprodukter hurtigt spredes af vinden og fri konvektion.
- Sørg for, at Wok Burner stilles på et plant og stabilt underlag.
- Wok Burner må IKKE flyttes, mens den er i brug eller er varm.
- Wok Burner må IKKE anvendes som kogeplade. Garantien vil i så fald ikke gælde, og det er en overtrædelse af gasbestemmelserne. Låget sørger for den ventilation, der skal bruges, for at Wok Burner kan betjenes sikkert. Kan bruges med en wok. Sørg for, at låget ikke dækkes helt, så ventilationen ikke påvirkes.
- Vi anbefaler, at Morsø Vulcano Wok Burner anvendes med en wok af følgende størrelser for det bedste resultat:

1. Diameter 36 cm, dybde 12 cm;

2. Diameter 36 cm, dybde 11 cm;

3. Diameter 40 cm, dybde 11 cm;

4. Diameter 32 cm, dybde 9 cm.



I TILFÆLDE AF EN LÆKAGE

- Sluk for flasken.
- Sørg for ventilation i området, så gassen forsvinder.
- Kontroller alle forbindelser.
- Hvis lækagen stadig er der, skal flasken holdes i oprejst position. Hold huden væk fra eventuel gas eller væske, der kommer ud af flasken.
- Hold flasken mindst 20 meter væk fra gnister eller tændkilder, herunder elektrisk udstyr, blitz og motorer.
- Lad gassen forsvinde ved at sørge for maksimal ventilation og sprøjt med fine vandstænk.

I TILFÆLDE AF BRAND

- Såfremt ilden er ved kedlen, skal der lukkes for gassen ved flasken. Kvæl flammerne med en våd klud eller et brandtæppe, eller sluk med en brandslukker.
- Hvis branden er ved flasken, eller du ikke kan nå ventilen for at lukke for gassen, skal brandvæsenet kontaktes øjeblikkeligt.
- Brug en haveslange til at sprøjte vand på midten af flasken for at holde den kold. Forsøg at undlade at slukke flammen. Hvis gassen brænder, vil der ikke opbygges tryk, der kan føre til eksplosion.

Wok Burners placering

Brug IKKE Wok Burner i garager, på verandaer, i skure, i overdækkede passager eller lukkede områder. Denne Wok Burner skal anvendes UDENDØRS. Wok Burner er ikke beregnet til at blive installeret i eller på autocampere og/eller både og må ikke anbringes under overflader, der kan brænde. Forbrændingsluft og ventilationsluft rundt om Wok Burners hus må ikke blokeres.

BESKYT BØRN

Hold børn væk fra Wok Burner under brug, og indtil Wok Burner er kølet af efter brug. Børn må ikke betjene Wok Burner. Sørg altid for, at sportsaktiviteter eller fysiske aktiviteter ikke udføres i nærheden af Wok Burner, mens den er i brug og stadig er varm.

KONTROLLER WOK BURNER FOR BESKADIGELSE

Kontroller Wok Burners dele undervejs. Kontakt din leverandør for hjælp vedrørende udskiftning af eventuelt beskadigede eller manglende dele. Wok Burnere, der synes beskadiget, må ikke samles eller betjenes. Wok Burner til brug med gasflasker er mærket "propangas". Kontroller mærkaten ved gasforbindelsen på Wok Burner.

EGNEDE GASBEHOLDERE

Der er mange forskellige størrelser beholdere. Figuren viser den maksimale beholderstørrelse.

- Gasbeholderens kapacitet: Maksimum 11 kg
- Gasbeholderens højde: Maksimum 595 mm
- Gasbeholderens diameter: Maksimum 304 mm

Gasbeholderens placering

Sørg for, at der ikke er nogen knæ i gasslangen. Gasslangen må være maks. 1 m lang.

Når Morsø Vulcano Wok Burner anvendes uafbrudt gennem længere tid (+30 minutter), og betjeningsknappen drejes til "OFF"-indstilling, kan den afgive en 'stop'-lyd, når ilden slukkes. Dette indebærer ikke nogen sikkerhedsrisiko, og Morsø Vulcano Wok Burner kan fortsat anvendes efter hensigten.



Regulatoren skal overholde standarden EN16129, 2013. Regulatorens udgangstryk er 300 mbar.

Slangen skal overholde standarden EN 16436-1: 2014+ A3:2020.

Slangens længde må ikke overstige 1 m. Udskift den fleksible slange, når de nationale forhold kræver det.

Apparatet skal holdes væk fra brandfarlige materialer.

Når gasflasken udskiftes, skal dette foregå væk fra enhver antændelseskilde.

Enhver ændring af apparatet kan være farlig. Apparatet må ikke belastes med mere end 50 kg.

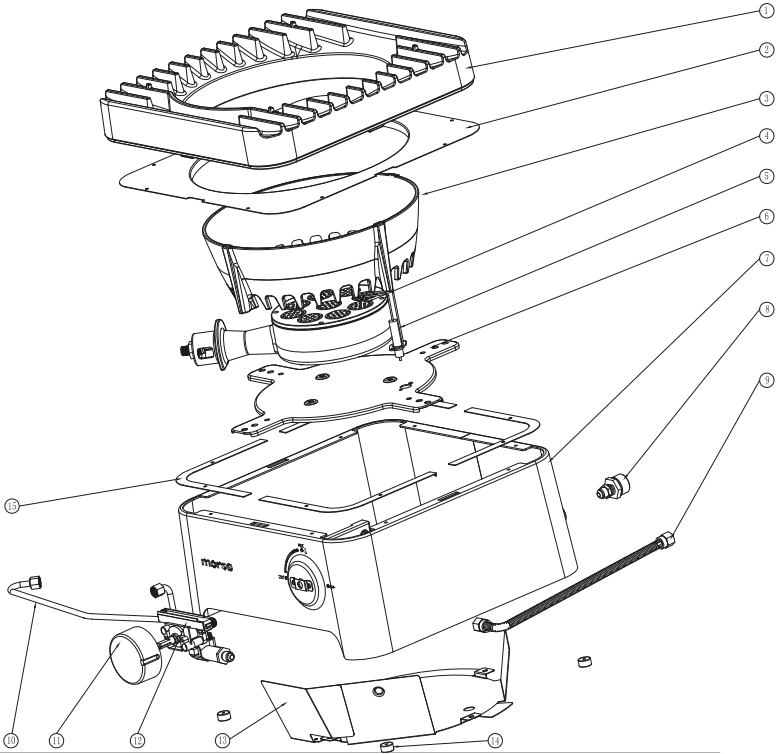
morsø

Morsø Vulcano Wok Burner

Udendørs gasbrænder

Apparatets kategori	I3B/P at 300mbar
Gas- og forsyningstryk	G30 butan, G31 propan eller en blanding ved 300 mbar
Relevante landekoder	SE, NO, IT, GR, FR, ES, DK, DE, AT, CH, FI, CZ, NL, BE, GB
Bestemmelsesland	DK
Brænder	Primære Brænder x 1
Nominel varmetilførsel	8 kW
Brænderens injektorstørrelse	Ø 0,82 mm
Varmetilførsel i alt	8 kW (582 g/h)

SPLITTEGNING



STYKLISTE

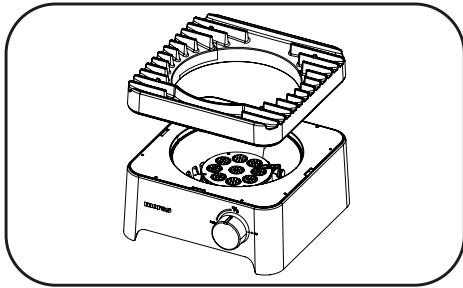
Del	Beskrivelse	Antal
1	Grydeholder	1
2	Øverste varmeisoleringsplade	1
3	Hulrum	1
4	Gasbrænder	1
5	Tændingsstift	1
6	Bundplade	1
7	Hus	1

Del	Beskrivelse	Antal
8	Gasforbindelse	1
9	Bælg	1
10	Primære lufrør	1
11	Knap	1
12	Ventil	1
13	Nederste varmeisoleringsplade	1
14	Fodunderlag	4
15	Afstandsstykke til øverste varmeisoleringsplade	4

SAMLEVEJLEDNING

Fjern eventuelt beskyttelsesmateriale til transport.

Installer låget over huset.
(siden med brandpladen er på fronten).



TILSLUTNING AF GASFLASKEN

Brug 1. propan, 2. butan, eller 3. propan-/butanblanding i gasflasker.

Gasflaskerne skal anbringes ved siden af eller under Wok Burner.
Forbindelsen mellem gasflasken og Wok Burner laves med en regulator.

Det er vigtigt at bruge den rette regulator, som leveres med produktet.



VIGTIGT!

Regulatoren er forudmonteret på Morsø Vulcano Wok-brænderen. Kontroller altid denne forbindelse for utætheder eller skader, før du bruger produktet.

Vi anbefaler, at du udskifter din regulator og slange hvert 3. år. I nogle lande anbefales det at udskifte den tidligere, og i så fald skal du følge den lokale lovgivning.

Kontakt din forhandler eller Morsø Jernstøberi A/S direkte for mere information eller hvis du har spørgsmål.

BRUG IKKE PRODUKTET, HVIS DER ER TEGN PÅ BESKADIGELSE ELLER GASLÆKAGE.

GENERELLE OPLYSNINGER

TILSLUTNING OG FRAKOBLING AF GASKILDEN

Læs de generelle oplysninger og sikkerhedsanvisningerne foran i denne vejledning.

Kontroller

1. Gasflasken er fuld. Der kan høres en skvulpende lyd, når den rystes.
2. Burner står i positionen "OFF".

Tilslutning

1. Sørg for, at ventilen står i positionen OFF.
2. Kontroller, om der er nogen skade på flaskens forbindelse.
3. Fastgør regulatoren på flaskens ventil.
4. Brug sæbevand til at kontrollere leddet. Hvis der kommer bobler, skal forbindelsen strammes.

Længde	Bredde	Højde
330 mm	330 mm	196 mm

OPTÆNDINGSVEJLEDNING

1. Tryk tælleren ind, og drej med uret til MAX.
2. Hvis Wok Burner ikke tænder, drejes knappen til OFF. Prøv 5 gange.
3. Hvis Wok Burner ikke tænder, skal knappen blive på OFF. Vent 5 min. inden næste forsøg.

Hvis det er nødvendigt at tænde igen, mens Wok Burner stadig er varm, skal du vente mindst 5 min., inden du begynder at tænde igen (derved kan ophobede gasdampe forsvinde).



VIGTIGT

- VIGTIGT: Sørg for, at Wok Burners betjeningsselementer er i positionen "OFF", inden Wok Burner slutes til og frakobles gaskilden.
- OBS: Når Wok Burner ikke er i brug, skal gasflasken frakobles.
- Kontroller, at tætningerne mellem apparatet og gasflasken er på plads og i god stand, inden gasflasken slutes til.
- Brug ikke apparatet, hvis det har beskadigede eller slidte tætninger.
- Kontroller Wok Burners ydeevne før brug.
- Ryg ikke, når Wok Burner skal tændes.
- Brug aldrig vulkanit, grillbriketter eller andet materiale.
- Brug altid beskyttelseshandsker ved håndtering af varme komponenter.

VIGTIGT

Ryg aldrig, når Wok Burner skal tændes.

Efterlad ikke Wok Burner uden opsyn, når den er tændt.

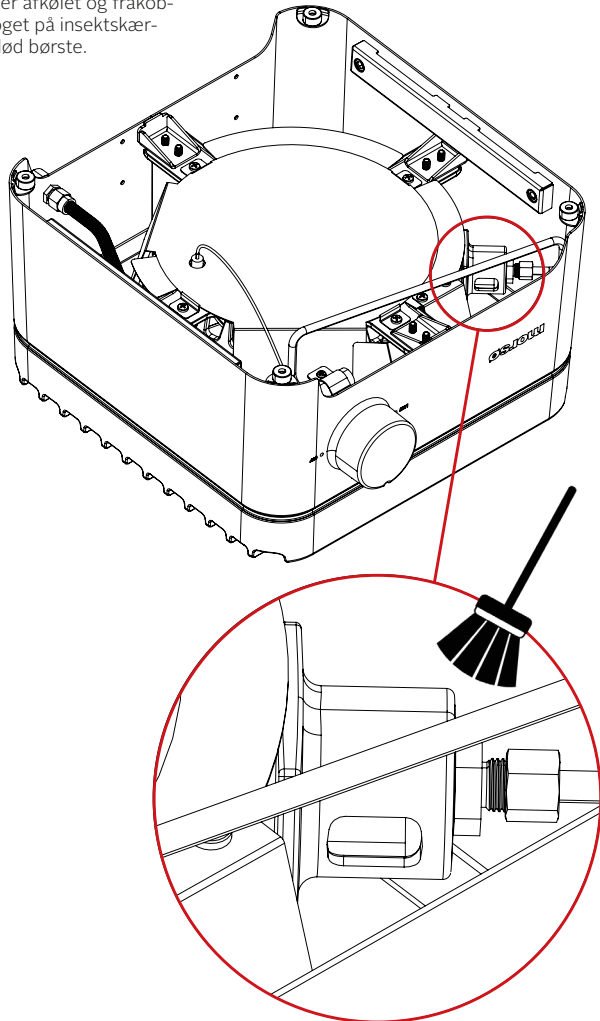
VISUEL INSPEKTION

Foretag en visuel inspektion af brænderrørene mindst hver sjette måned. Insekter/edderkoppespid kan samle sig i brænderen og forårsage en blokering af gasforsyningen, hvilket kan føre til brand i og omkring brænderrørene.

FØR INSPEKTION

Sørg for, at Vulcano Wok Burner er afkølet og frakoblet gasforsyningen. Hvis der er noget på insektskærmen, skal det rengøres med en blød børste.

Se illustrationen nedenfor.



BETJENING

BETJENING AF WOK BURNER OG KONTROL AF ANTÆNDINGSSYSTEM

Problem	Mulig årsag	Løsning
Wok Burner vil ikke tænde	Betjeningsknappen er lukket	Drej knappen til høj ved tænding
	Tændingsstiften er defekt	Juster tændingsstiften, så der er et mellemrum på 2-4 mm mellem de to stifter.
Maden tilberedes ikke, eller det tager for lang tid	Wok Burner er gået ud	Kontroller, at gasflasken ikke er tom, og tænd Wok Burner igen
	Der er for meget mad i gryden	Tilbered mindre portioner

Hvis der er problemer med at tænde din Wok Burner, kan følgende hjælpe:

1. Justering af "Piezo" gnisttændingen: Det er vigtigt at sørge for, at "Piezo" (gnist)tændingen er korrekt anbragt over for Wok Burners huller. Tændingsanordningen kan have flyttet sig under transport eller brug. Når Wok Burner er kold, kan "Piezo" tændingsanordningen forsigtigt justeres med fingrene eller en lille tang. Sørg for, at stiften på "Piezo" tændingsanordningen kommer tættere på Wok Burner (en afstand på omkring 2-4 mm mellem de to stifter og Wok Burner), og at stiften peger mod hullet i Wok Burner.
2. Rengøring af Wok Burner: Madrester, fedt eller andre urenheder kan blive aflejret i Wok Burner og derfor blokere nogle af hullerne. Sørg for, at Wok Burner er kold, og brug en nål eller en papirclips til at rense hullerne i Wok Burner. Vær forsigtig med ikke at skubbe "Piezo" Wok Burner i processen.

FREMGANGSMÅDE

Tilberedning af mad: Betjeningsknappen kan drejes fra "MAX" til "MIN" afhængig af den nødvendige varme



VIGTIGT

Morsø Vulcano Wok Burner har en brænder på 8 kW, så du kan hurtigt koge vand eller tilberede din mad.

VEDLIGEHOLDELSE

Ved hyppig brug eller ved udsættelse for vind og vejr vil udendørs produkter altid vise tegn på slidage. Det er helt normalt. Vi anbefaler altid at bruge et dækken fra Morsø til at beskytte Wok Burner, når den ikke er i brug. Sørg for, at din Wok Burner er helt afkølet og tør, inden du tildækker den.

PLEJE OG VEDLIGEHOLDELSE

Som med alle apparater vil korrekt pleje og vedligeholdelse holde dem i god stand og forlænge levetiden. Din nye gas Wok Burner er ingen undtagelse. Ved at følge disse rengøringsprocedurer rettidigt vil din Wok Burner blive holdt ren og fungere korrekt med minimalt arbejde.

Edderkopper og små insekter laver sommetider spindelev eller reder i rørene ved opbevaring og transport.

Edderkoppespindene kan forårsage blokering i gasstrømmen, hvilket kan medføre brand i og rundt om rørene. Rengøring med en blød børste før brug og mindst hver sjette måned anbefales.

Denne form for problem kaldes tilbageslag og kan forårsage alvorlig beskadigelse af Wok Burner og medføre usikre driftsforhold for brugeren.

Selvom et blokeret rør ikke er den eneste grund til tilbageslag, er det den mest almindelige årsag, og hyppige eftersyn og rengøring af rørene er nødvendigt.

TILBAGESLAG

Ved brand i eller rundt om Wok Burner skal gassen straks slukkes ved kilden. Drej til "OFF", vent til Wok Burner er kølet af, og rens derefter rørene og tilslutningerne.

Rengøring af tilberedningsfladen

Efter tilberedning drejes Wok Burner til "OFF". Lad Wok Burner køle af, inden låg og hus rengøres. Inden første brug og derefter regelmæssigt anbefales det at vaske låget og huset i vand og mild sæbe.



VIGTIGT

- Pas på edderkopper og hvepse. Rør skal efterses og rengøres regelmæssigt.
- Apparatet må kun efterses af en autoriseret person.

MORSØ VULCANO WOK BURNER



MORSØ VULCANO WOK BURNER

UK

- Powerful 8 KW burner.
- Certified to CE standards.
- Rotary ignition for easy lighting.
- Powdercoated Steel body, with enameled cast iron top.

Important: Retain these instructions for future use.

READ ME FIRST

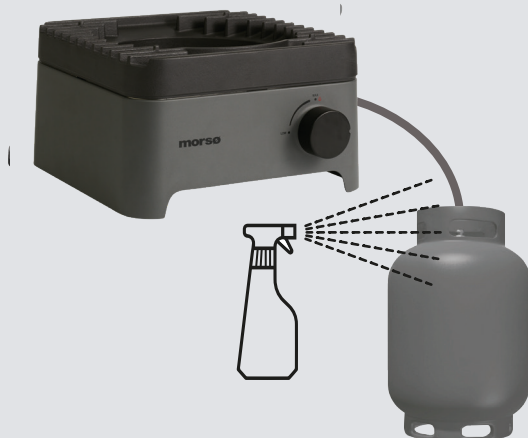


Gas leak testing

It is important that you leak test the boiler before first use and every time the gas cylinder is refilled and reconnected to the boiler.

To Complete Leak Test

- Make sure all the control knobs are OFF.
- In a small container, mix up a solution of water and detergent/soap.
- Mix the solution well (about the same concentrate as soapy water).
- Turn the regulator on the gas bottle to the open position.
- Using a brush or spray bottle apply the soap solution to the gas line and each Connection in the gas line including:
 - the gas connection at the inlet of the boiler
 - all gas hose connections
 - the gas connection at the gas cylinder
- If bubbles appear, there is a gas leak.
- If the leak is at the connection, re-tighten and re-seal.
- If the leak is anywhere else or you cannot resolve the leak by tightening the connection DO NOT PROCEED.
- Replace gas hose and regulator.
- Replacement hose and regulators can be purchased from your local boiler retail specialist. **With an original part from Morsø Jernstøberi A/S.**



GENERAL INFORMATION



IMPORTANT

Read these instructions carefully prior to use. Familiarise yourself with the appliance before connecting it to its gas container. Keep these instructions for future reference.



IMPORTANT

The wok burner must only be used with the hose and regulator that is supplied with the product! **Do not mount any other regulators or hoses to this product, as this can cause a very serious hazard.**



IF YOU SMELL GAS

1. Shut off gas to the Wok Burner at its source, if possible.
2. Extinguish any open flame.
3. If odour continues immediately, call your gas supplier or fire department.



Replacement of pressure control and hose connector shall be carried out using Morsø genuine products only. Contact your local dealer.

Gas Installation Codes

- Boilers must be used in accordance with the installation requirements of your gas supply authority.
- Boilers for use with bottled gas are labelled 'propanegas'.

Clearances

Minimum Clearances from combustible materials must be: Rear - 300mm Sides - 300mm Above - 2000mm

Specifications

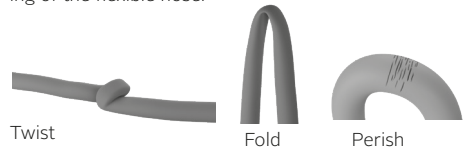
Wok Burner specifications can be found on the data label attached to the Wok Burner body.

Hose & Regulator Safety

The regulator and hose assembly supplied with the boiler are suitable for 1. Propane, 2. Butane, 3. Propane & Butane mix Gas only.

The pressure regulator and hose assembly supplied with the Wok Burner must be used. **Replacement of pressure control and hose connector shall be carried out using Morsø genuine products only.** Contact your local dealer.

When connecting the hose and regulator assembly to the gas cylinder, take care to avoid unnecessary twisting of the flexible hose.



After the assembly has been secured, turn on the gas and check for leaks by brushing a soap and water solution over all connections.

If you are unable to correct the leak by tightening the connections, turn off the gas and contact the supplier immediately.

Always ensure the Wok Burner is kept away from flammable materials and the gas cylinder clear of any heat source. When changing over from an empty gas cylinder to a full one, make sure this procedure is carried out in a well ventilated location, outside, away from people and away from any sources of ignition; such as naked flames, pilot flames, electric heaters/equipment.

Gas Cylinder Use & Safety

This is a 300mb pressure boiler and must only be used with the supplied regulator. Your Wok Burner is designed for use with 1. Propane, 2. Butane, 3. Propane & Butane mix gas cylinders certified to the CE and UKCA standards.

The gas cylinder should be filled by a reputable gas supplier and visually inspected and re-qualified at each filling. Always keep cylinder in an upright position. Always close the cylinder valve when the Wok Burner is not in use. Do not subject gas cylinder to excessive heat.

NEVER STORE YOUR GAS CYLINDER INDOORS.

If you store your Wok Burner indoors, ALWAYS disconnect the gas cylinder first and store the cylinder safely outside.

Cylinders must be stored outdoors in a well ventilated area out of reach of children, and must not be stored in a building, garage or any other enclosed area.

GENERAL INFORMATION



FOR YOUR SAFETY

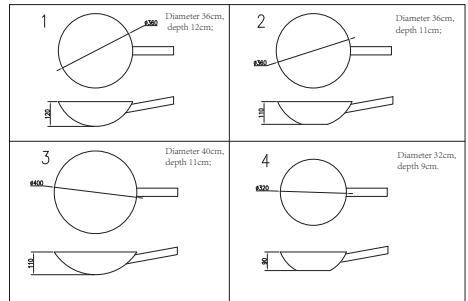
Failure to comply with these instructions could result in a fire or explosion which could cause serious bodily injury, death or property damage. CAUTION: Accessible parts may be very hot.

Keep young children away.
 DO NOT modify this appliance.
 DO NOT move this boiler during use.
 Turn off gas supply at the gas cylinder after use.

Parts sealed by the manufacturer or their agent must not be manipulated by the user. This Wok Burner is only to be used outdoors.

- Never operate this Wok Burner without a original regulator supplied with the product.
- Do not test for gas leaks with an open flame.
- If this information is not followed exactly, a fire causing death or serious injury may occur. Do not store a spare gas cylinder under or near this Wok Burner. This Wok Burner is only to be used outdoors.
- If there is a leak on your appliance (smell of gas) immediately attempt to turn off the cylinder valve. Move the appliance to a well ventilated location away from any ignition source. Only check for leaks outdoors using soapy water. DO NOT try to detect leaks using a flame.
- Check for leaks by brushing a soap and water solution over all connections. If you are unable to correct the leak by tightening the connections, turn off the gas and contact the dealer where you bought the product immediately.
- Only use the hose assembly as supplied with this appliance for connection to the cylinder - DO NOT USE ADAPTERS.
- Maximum hose length - 1000mm.
- After use turn the gas cylinder valve off, wait for the flame to go out, then turn the appliance control valve off.
- Avoid twisting or kinking the flexible hose.
- Do not store or use petrol or other flammable liquids in the vicinity of this or any other appliance.
- Do not store empty or full spare gas cylinders under or near this or any other appliance.
- Never test for gas leaks with a lit match or open flame. Never light Wok Burner before checking to ensure the burner tubes are fully seated over gas valve orifices.
- Never lean over cooking surface when lighting.
- Never alter or modify the regulator or gas supply assembly.
- **This Wok Burner must not be used indoors.**
- Only use in well ventilated areas.

- Carbon monoxide hazard - Using this appliance in an enclosed space may cause death. Do not use in caravans, tents, marine craft, cars, mobile homes or similar locations.
- This appliance shall only be used in an above ground open-air situation with natural ventilation, without stagnant areas, where gas leakage and products of combustion are rapidly dispersed by wind and natural convection.
- Ensure the Wok Burner is set up on a level and stable surface.
- DO NOT move the Wok Burner while in use or when hot.
- DO NOT use the Wok Burner as a hotplate. The warranty will be voided and it violates the gas regulations, the lid provides the ventilation needed for the Wok Burner to operate safely. It can be used with a wok. Be careful not to completely cover the lid so as not to affect the ventilation.
- We recommend that the Morsø Vulcano Wok Burner is used with a wok of the following suggested sizes for best performance:
 1. Diameter 36 cm, depth 12 cm;
 2. Diameter 36 cm, depth 11 cm;
 3. Diameter 40 cm, depth 11 cm;
 4. Diameter 32 cm, depth 9 cm.



IF THERE IS A LEAK

- Turn the cylinder off.
- Ventilate the area to disperse gas.
- Check all connections.
- If leak persists, keep the cylinder upright. Keep skin away from any gas or liquid escaping from the cylinder.
- Keep the cylinder at least 20 metres away from any sparks or ignition sources, including electrical equipment, camera flashes, engines and motors.
- Disperse gas by encouraging maximum ventilation and spraying with a fine water spray.

IF THERE IS A FIRE

- If the fire is at the boiler, turn the gas off at the cylinder. Smother the flames with a wet cloth, fire blanket or extinguish using a fire extinguisher.
- If the fire is at the cylinder, or you can not get to the valve to turn the gas off, contact the fire brigade immediately.
- Using a garden hose, direct the water to the middle of the cylinder to keep it cool. Try not to extinguish the flame. At least if the gas is burning, it won't be able to build up pressure and explode.

Location of your Wok Burner

DO NOT use your Wok Burner in garages, porches, sheds, breezeways, or other enclosed areas. **Your Wok Burner is to be used OUTDOORS.** The Wok Burner is not intended to be installed in or on recreational vehicles and/or boats and should not be placed under any surface that will burn. Do not obstruct the flow of combustion and ventilation air around the Wok Burner housing.

PROTECT CHILDREN

Keep children away from Wok Burner during use and until Wok Burner has cooled after you have finished. Do not allow children to operate Wok Burner. Always ensure that no sporting or physical activities are carried out in close proximity to the Wok Burner during use and while still hot.

CHECK WOK BURNER FOR ANY DAMAGE

Inspect Wok Burner parts as you proceed. Contact your supplier for assistance regarding replacement of any damaged or missing parts. Do not assemble or operate a Wok Burner that appears damaged. Wok Burners for use with gas cylinders are labelled 'Propane Gas'. Check labelling at the gas connection on your Wok Burner.

SUITABLE GAS TANKS

There are many different sizes of tank. The figure shows the maximum tank size.

- Capacity of gas tank: Maximum 11 kg
- Height of gas tank: Maximum 595 mm
- Diameter of gas tank: Maximum 304 mm

Location of gas tank

Make sure there are no kinks in the gas hose. The gas hose may be a maximum of 1 m in length.

When the Morsø Vulcano Wok Burner is used continuously for a longer period (+30 minutes) and you turn the regulator to the OFF position, it may make a 'flameout' sound as the flame turns off. This does not have any safety risks, and you can continue to use your Morsø Vulcano Wok Burner as it is intended.



The regulator should comply with the standard EN16129, 2013. The outlet pressure of the regulator is 300mbar.

The hose should comply with the standard EN 16436-1: 2014+ A3:2020.

The length of the hose should not exceed 1 m. Change the flexible tube when the national conditions require it.

The appliance shall be kept away from inflammable materials.

When change the gas cylinder, which shall be carried out away from any source of ignition.

Any modification of the appliance may be dangerous.

Do not put on the appliance a load exceeding 50 kg.

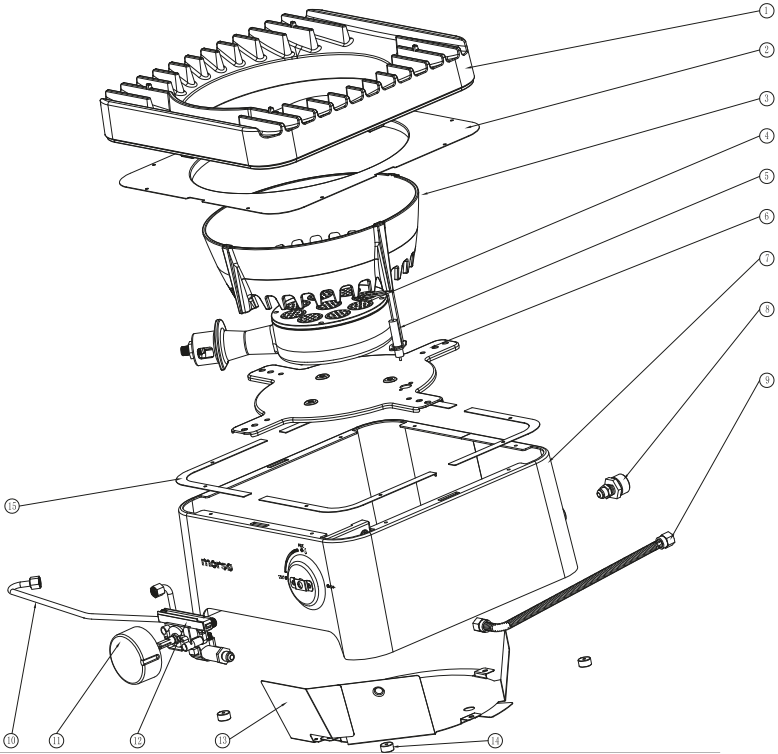
morsø

Morsø Vulcano Wok Burner

Outdoor Gas Boiler

Appliance Category	I3B/P at 300mbar
Gas and Supply Pressure	G30 Butane, G31 Propane or their mixture at 300 mbar
Applicable Country Codes	SE, NO, IT, GR, FR, ES, DK, DE, AT, CH, FI, CZ, NL, BE, GB
Country of destination	UK
Burner	Main Burner x 1
Nominal Heat Input	8 kW
Burner Injector Size	Ø0,82 mm
Total Heat Input	8kW(582g/h)

EXPLODED DIAGRAM



PARTS LIST

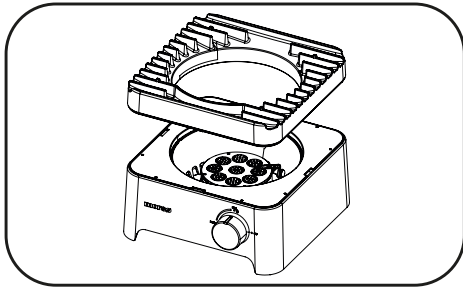
Part	Description	QTY
1	Pot bracket	1
2	Upper heat Insulation board	1
3	Cavity	1
4	Gas Burner Assembly	1
5	Ignition needle	1
6	Base plate	1
7	Housing assembly	1

Part	Description	QTY
8	Gas connector assembly	1
9	Bellow assembly	1
10	Main trachea	1
11	Knob	1
12	Valve body assembly	1
13	Bottom heat insulation board	1
14	Feet Pad	4
15	Upper heat insulation board spacer	4

ASSEMBLY INSTRUCTIONS

Remove any transit protection material.

Install the lid above the housing
(the face with fire baffle is on the front).



CONNECTING THE GAS CYLINDER

Use 1. Propane, 2. Butane, or 3. Propane/butane mix, which is supplied in gas cylinders.

The gas cylinders must be positioned adjacent or below Wok Burner.

The connection between the gas cylinder and the Wok Burner is made with a regulator.

It is important that you use the correct regulator which follows the product.



ATTENTION!

The regulator has been pre-assembled to the Morsø Vulcano Wok Burner. Make sure you check this connection for any leak or damage every time before you use the product.

We recommend to replace your regulator & hose every 3 years. In some countries it is recommended to replace it sooner, in this case you need to follow the local legislation.

Contact your dealer or Morsø Jernstøberi A/S directly for more information or if you have any questions.

DO NOT USE THE PRODUCT IF THERE IS ANY SIGN OF DAMAGE OR GAS LEAK.

GENERAL INFORMATION

CONNECTING & DISCONNECTING TO GAS SOURCE

Familiarise yourself with the general information and safety guidelines located at the front of this manual.

Check

1. Gas cylinder is filled. A sloshing sound will be heard when shaken.
2. The burner control is in the 'OFF' position

Connecting

1. Ensure valve is in OFF position.
2. Check for any damage to the cylinder connection.
3. Attach the regulator to the cylinder valve.
4. Use a soapy water solution to check the joint. If bubbles appear the connection will need to be retightened.

Length	Width	Height
330 mm	330 mm	196 mm



IMPORTANT

- **IMPORTANT:** Before connecting and disconnecting Wok Burner to gas source, make sure burner controls are in 'OFF' position.
- **CAUTION:** When the Wok Burner is not in use, the gas cylinder must be disconnected.
- Check that the seals between the appliance and the gas cylinder are in place and in good condition before connecting the gas cylinder.
- Do not use this appliance if it has damaged or worn seals.
- Check performance of burner prior to use.
- Do not smoke when attempting to ignite Wok Burner.
- Never use volcanic rock, heat beads or other material.
- Always use protective gloves when handling hot components.

LIGHTING INSTRUCTIONS

1. Push in and turn the Counter clockwise to MAX.
2. If burner does not light, return control knob to OFF and retry 5 times.
3. If burner does not light, leave the knob at OFF and wait 5 minutes before retrying.

If re-ignition is necessary while the gas Wok Burner is still hot, you must wait for a minimum of 5 minutes before commencing to re-ignite (this allows accumulated gas fumes to clear).



IMPORTANT

Do not smoke at any time when attempting to ignite the Wok Burner.

Do not leave the Wok Burner unattended when alight.

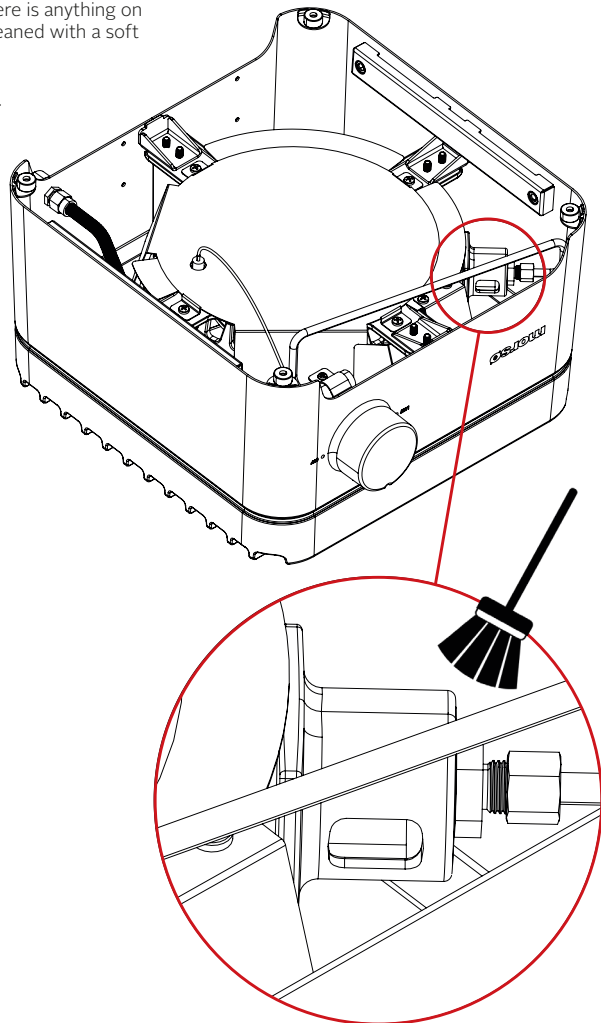
VISUAL INSPECTION

Conduct a visual inspection of the burner tubes at least every six months. Insects/spider webs can accumulate in the burner and cause a blockage of the gas supply, which may lead to a fire in and around the burner tubes.

BEFORE INSPECTION

Ensure that the Vulcano Wok Burner is cooled down and disconnected from gas. If there is anything on the insect screen, it should be cleaned with a soft brush.

See the illustration shown below.



OPERATION

BURNER OPERATION & IGNITION SYSTEM CHECK

Problem	Possible Reason	Solution
Burner will not ignite	Control knob is closed	Turn knob to high when lighting
	The ignition needle is faulty	Adjust the ignition needle to have 2-4 mm gap between the two needles.
Food is not cooking or is taking too long	Burner has gone out	Check that the gas bottle is not empty and reignite the burner
	There is too much food in the wok pan.	Cook smaller portions

Should you experience difficulties when lighting up your Wok Burner , the following may help:

1. Adjustment of the 'Piezo' spark igniter: It is important to ensure that the 'Piezo' (spark) igniter is correctly positioned opposite the holes of the burner. The igniter may possibly have moved during transport or use. When the Wok Burner is cold, the 'Piezo' igniter can be carefully adjusted, using your fingers or a small pair of pincers. Make sure that the needle of the 'Piezo' igniter gets closer to the burner (a distance of about 2-4 mm between the two needles and the burner) and that the needle is pointed at a hole in the burner.
2. Cleaning of the burner: Food scraps, fat, or other impurities may occasionally be deposited on the burner and thus block some of its holes. Make sure that the Wok Burner is cold, use a needle or a paper clip to cleanse the burner holes. Be sure not to push the 'Piezo' burner during this process.

OPERATING PROCEDURE

Cooking: The control knob can be turned from 'MAX' to 'MIN' depending on the heat required.



IMPORTANT

Morsø Vulcano Wok Burner is equipped with a burner with a power of 8 KW, so whether it is boiling water or cooking, its powerful firepower can quickly fulfill your needs.

MAINTENANCE:

Through regular use, and exposure to the outdoor elements, Outdoor products will always show some signs of 'wear and tear'. This is completely normal. We always advise to use a Morsø cover to protect your wok burner when it is not in use. Make sure that your wok burner is completely cooled down and dry, before covering your wok burner.

CARE & MAINTENANCE

As with all appliances, proper care and maintenance will keep them in top operating condition and prolong their life. Your new gas Wok Burner is no exception. By following these cleaning procedures on a timely basis, your Wok Burner will be kept clean and working properly with minimum effort.

Spiders and small insects occasionally spin webs or make nests in the burner tubes during warehousing and transit.

These webs can lead to a gas flow obstruction which could result in a fire in and around the burner tubes. Cleaning with a soft brush before use and at least every six months is recommended.

This type of problem is known as 'FLASHBACK' and can cause serious damage to your Wok Burner and create an unsafe operating condition for the user.

Although an

Obstructed burner tube is not the only cause of 'FLASHBACK' it is the most common cause, and frequent inspection and cleaning of the burner tubes is necessary.

FLASHBACK

If fire occurs in and around the burner, immediately turn off gas at its source and turn the burner control to 'OFF'; wait until the Wok Burner has cooled, then clean the burner tubes and burner ports.

Cleaning the Cooking Surface

After cooking, turn burner control to 'OFF' and let the Wok Burner cool before attempting to clean the lid and housing. Before first use and periodically, it is suggested that you wash the lid and housing in a mild soap and warm water solution.



IMPORTANT

- Beware of spiders and wasps. Burner tube should be inspected and cleaned periodically.
- This appliance must only be serviced by an authorised person.

MORSØ VULCANO WOK BURNER



MORSØ VULCANO WOK BURNER

DE

- Leistungsstarker 8 kW Brenner
- Nach CE-Standards zertifiziert.
- Drehbare Zündung für einfaches Anzünden
- Gehäuse aus pulverbeschichtetem Stahl mit Oberseite aus emailliertem Gusseisen

Wichtig: Bewahren Sie diese Anleitung für spätere Verwendung auf.

WICHTIGE HINWEISE

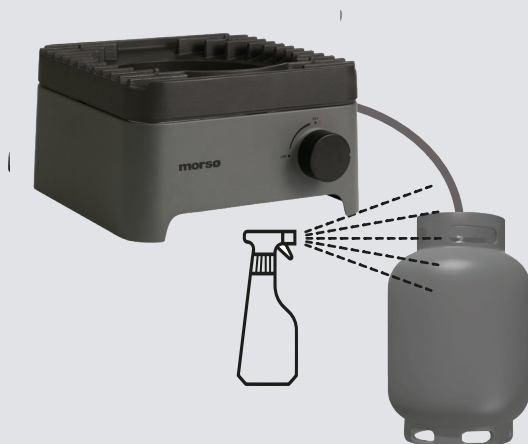


Gasdichtheitsprüfung

Führen Sie vor der ersten Verwendung und nach jedem Nachfüllen und Anschließen der Gasflasche eine Gasdichtheitsprüfung bei Ihrem Brenner durch.

So geht die Gasdichtheitsprüfung

- Achten Sie darauf, dass alle Knöpfe aus AUS stehen.
- Mischen Sie in einem kleinen Behälter eine Lösung aus Wasser und Reinigungsmittel/Seife.
- Durchmischen Sie die Lösung gut (etwas ein Konzentrat wie bei Seifenwasser).
- Drehen Sie den Regler an der Gasflasche auf.
- Geben Sie mit einer Bürste oder Sprühflasche Seifenlösung auf die Gasleitung und alle Anschlüsse an der Gasleitung, darunter:
 - den Gasanschluss am Einlauf zum Brenner
 - alle Gasschlauchanschlüsse
 - den Gasanschluss an der Gasflasche
- Wenn sich Bläschen bilden, gibt es ein Gasleck.
- Wenn das Leck sich am Anschluss befindet, ziehen Sie diesen fest und erneuern Sie die Dichtung.
- Wenn sich das Leck anderswo befindet oder Sie das Leck nicht durch Festziehen des Anschlusses beheben können, MACHEN SIE NICHT WEITER.
- Ersetzen Sie den Gasschlauch und Regler.
- Ersatzschläuche und -regler sind im Fachhandel erhältlich. **Nehmen Sie in jedem Fall ein Original-Ersatzteil von Morsø Jernstøberi A/S.**



ALLGEMEINE INFORMATION



WICHTIG:

Lesen Sie diese Anleitung vor Gebrauch des Gerätes sorgfältig durch. Machen Sie sich mit dem Gerät vertraut, bevor Sie es an den Gasbehälter anschließen. Bewahren Sie diese Anleitung für spätere Verwendung auf.



WICHTIG:

Der Wok Burner darf nur mit dem mitgelieferten Regler und Schlauch verwendet werden. **Bringen Sie keine anderen Regler oder Schläuche an diesem Produkt an, da dies eine ernsthafte Gefahr verursachen kann.**



FALLS SIE GASGERUCH WAHRNEHMEN:

1. Stellen Sie die Gaszufuhr zum Wok Burner an ihrer Quelle ab, falls möglich.
2. Offenes Feuer löschen.
3. Wenn der Gasgeruch bleibt, rufen Sie sofort das Gaswerk oder die Feuerwehr an.



Ein Austausch von Druckregler und Schlauchanschluss darf nur mit Original-Ersatzteilen von Morsø ausgeführt werden. Fragen Sie Ihren Fachhändler.

Gasinstallationsvorschriften

- Brenner dürfen nur in Übereinstimmung mit den Installationsanforderungen der zuständigen Gasversorgungsbehörde verwendet werden.
- Brenner für die Verwendung mit Gasflaschen sind mit „Propangas“ gekennzeichnet.

Sicherheitsabstände

Die Sicherheitsabstände zu brennbaren Materialien müssen mindestens sein: Hinten – 300 mm
Seiten – 300 mm
Oben – 2.000 mm

Technische Daten

Die technischen Daten des Wok Burner sind auf dem Datenetikett zu finden, das sich am Gehäuse des Wok Burner befindet.

Sicherheitshinweise für Schlauch & Regler

Der Regler und die Schlauchleitung, die mit dem Brenner geliefert wurden, sind ausschließlich für 1. Propangas, 2. Butangas, 3. einer Mischung aus Propan- und Butangas geeignet.

Der mitgelieferte Druckregler und die Schlauchleitung müssen verwendet werden. Ein Austausch von Druckregler und Schlauchanschluss darf nur mit Original-Ersatzteilen von Morsø erfolgen. Fragen Sie Ihren Fachhändler.

Achten Sie beim Anschluss des Schlauchs und Reglers an die Gasflasche darauf, dass Sie den Schlauch nicht unnötig verdrehen



Nachdem Sie den Anschluss gesichert haben, drehen Sie das Gas an und prüfen Sie auf Gaslecks, indem Sie eine Wasser-Seife-Lösung auf alle Anschlüsse streichen.

Wenn Sie ein Leck nicht durch Festziehen der Anschlüsse beseitigen können, drehen Sie das Gas aus und wenden Sie sich sofort an den Hersteller.

Halten Sie den Wok Burner jederzeit von leicht entzündlichem Material und die Gasflasche von Wärmequellen fern. Beim Wechsel von einer leeren zu einer vollen Gasflasche achten Sie darauf, dass der Vorgang an einem gut durchlüfteten Ort im Freien, fernab von Menschen und möglichen Zündquellen wie offenen Flammen, Zündflammen oder Elektroheizgeräten/-geräten.

Gasflaschen – Verwendung und Sicherheit

Dies ist ein 300-mB-Druck-Brenner, der nur mit dem beigefügten Regler verwendet werden darf. Ihr Wok Burner ist für die Verwendung mit Gasflaschen für 1. Propangas, 2. Butangas, 3. einer Mischung aus Propan- und Butangas vorgesehen, die nach CE- und UKCA-Normen zertifiziert sind.

Die Gasflasche muss von einem bewährten Gaslieferanten gefüllt und bei jedem Füllen visuell inspiziert und geprüft werden. Halten Sie die Flasche immer in einer aufrechten Position. Schließen Sie das Ventil der Flasche, wenn der Wok Burner nicht in Gebrauch ist. Setzen Sie Gasflaschen keiner übermäßigen Wärme aus.

BEWAHREN SIE IHRE GASFLASCHEN NIEMALS IN INNENRÄUMEN AUF.

Wenn Sie Ihren Wok Burner in Innenräumen aufbewahren, trennen zuerst SIE IMMER die Gasflasche und bewahren Sie die Flasche sicher im Freien auf. Gasflaschen müssen im Freien außerhalb der Reichweite von Kindern gelagert werden und dürfen nicht in einem Gebäude, einer Garage oder einem anderen abgeschlossenen Bereich gelagert werden.

ALLGEMEINE INFORMATION



ZU IHRER SICHERHEIT

Wenn Nichtbeachten dieser Anweisungen kann zu einem Brand oder einer Explosion führen, was ernste Verletzungen, Tod oder Schäden an Gebäuden verursachen kann. VORSICHT: Zugängliche Teile können sehr heiß werden.

Halten Sie kleine Kinder fern.

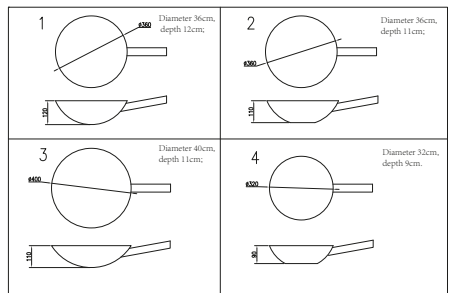
Modifizieren Sie NICHT das Gerät.

Bewegen Sie den Brenner NICHT während der Verwendung. Drehen Sie die Gaszufuhr an der Gasflasche nach Gebrauch ab.

Teile, die vom Hersteller oder Händler versiegelt wurden, dürfen nicht vom Benutzer manipuliert werden. Dieser Wok Burner ist nur für die Verwendung im Freien vorgesehen.

- Bedienen Sie diesen Wok Burner niemals ohne den mitgelieferten Regler.
- Prüfen Sie die Gasdichtheit nicht mit einer offenen Flamme.
- Wenn diese Information nicht genau befolgt wird, kann ein Feuer auftreten, das zu Tod oder schwerer Verletzung führen kann. Lagern Sie nicht eine Ersatzgasflasche unter oder in der Nähe von diesem Wok Burner. Dieser Wok Burner ist nur für die Verwendung im Freien vorgesehen.
- Wenn Gas aus Ihrem Gerät austritt (Gasgeruch), versuchen Sie sofort, das Gasflaschenventil auszudrehen. Bringen Sie das Gerät zu einem gut gelüfteten Ort fernab von möglichen Zündquellen. Prüfen Sie die Dichtheit immer nur im Freien mit seifigem Wasser. Versuchen Sie NICHT, Lecks mit Hilfe einer Flamme zu ermitteln.
- Prüfen Sie die Dichtheit, indem Sie eine Wasser-Seifen-Lösung über alle Anschlüsse streichen. Wenn Sie ein Leck nicht durch Festziehen der Anschlüsse beseitigen können, drehen Sie das Gas aus und wenden Sie sich sofort an den Händler, bei dem Sie das Produkt gekauft haben.
- Verwenden Sie nur die mit dem Gerät gelieferte Schlauchleitung für den Anschluss an die Flasche – VERWENDEN SIE KEINE ADAPTER.
- Maximale Schlauchlänge – 1.000 mm.
- Drehen Sie nach Gebrauch das Gasflaschenventil aus, warten Sie, bis die Flamme erlischt, und drehen Sie dann das Reglerventil des Geräts aus.
- Verdrehen oder knicken Sie niemals den Schlauch.
- Lagern oder verwenden Sie kein Benzin oder andere entflammare Flüssigkeiten oder Dämpfe in der Nähe von diesem oder anderen Geräten.
- Lagern Sie nicht leere oder volle Ersatzgasflaschen unter oder in der Nähe von diesem Gerät.
- Prüfen Sie die Gasdichtheit nie mit einem brennenden Streichholz oder einer offenen Flamme. Zünden Sie den Wok Burner nie an, bevor Sie geprüft haben, dass die Brennerrohre vollständig über den Gasventilöffnungen sitzen.

- Lehnen Sie sich beim Entzünden nicht über die Kochfläche.
- Verändern oder modifizieren Sie nie den Regler oder die Gaszufuhrvorrichtung.
- Dieser Wok Burner darf nicht in Innenräumen verwendet werden.
- Verwenden Sie ihn in gut gelüfteten Bereichen.
- Gefahr von Kohlenmonoxid – die Verwendung dieses Geräts in einem abgeschlossenen Raum kann zum Tod führen. Verwenden Sie es niemals in Wohnwagen, Zelten, Booten, Autos, Wohnmobilen oder ähnlichen Orten.
- Dieses Gerät darf nur in einer offenen Umgebung mit natürlicher Belüftung verwendet werden, in der sich austretendes Gas und Verbrennungsprodukte schnell durch Wind und natürliche Konvektion verflüchtigen.
- Stellen Sie den Wok Burner auf eine ebene und feste Unterlage.
- Bewegen Sie den Wok Burner nicht, wenn er in Benutzung oder heiß ist.
- Verwenden Sie den Wok Burner nicht als Heizplatte. Dadurch erlischt die Garantie und es verstößt gegen die Gaszulassung, denn der Aufsatz sorgt für die für einen sicheren Betrieb erforderliche Lüftung des Wok Burner. Er kann mit einem Wok verwendet werden. Decken Sie den Aufsatz nicht vollständig ab, um die Lüftung zu beeinträchtigen.
- Wir empfehlen, den Morsø Vulcano Wok Burner mit einem Wok der folgenden vorgeschlagenen Größen zu verwenden, um ein optimales Ergebnis zu erzielen:
 1. Durchmesser 36 cm, Tiefe 12 cm;
 2. Durchmesser 36 cm, Tiefe 11 cm;
 3. Durchmesser 40 cm, Tiefe 11 cm;
 4. Durchmesser 32 cm, Tiefe 9 cm.



FALLS EIN LECK AUFTRITT

- Drehen Sie die Flasche aus.
- Lüften Sie den Bereich, um das Gas zu verteilen.
- Kontrollieren Sie die Anschlüsse.
- Wenn das Leck bestehen bleibt, halten Sie die Flasche aufrecht. Halten Sie die Haut fern von Gas oder Flüssigkeiten, die aus dem Zylinder austreten.
- Halten Sie die Flasche mindestens 20 Meter entfernt von Funken- oder Zündquellen, darunter Elektrogeräten, Kamerablitzgeräten, Motoren und Antrieben.
- Verteilen Sie das Gas, indem Sie eine gute Durchlüftung herstellen und Wasser versprühen.

FALLS EIN FEUER AUFTRITT

- Falls am Brenner ein Feuer auftritt, drehen Sie an der Flasche das Gas aus. Ersticknen Sie die Flammen mit einem nassen Lappen oder einer Feuerlöschdecke oder löschen Sie den Brand mit einem Feuerlöscher.
- Wenn das Feuer an der Flasche ist oder es Ihnen nicht gelingt, zum Ventil zu gelangen, um das Gas auszudrehen, rufen Sie unverzüglich die Feuerwehr.
- Spritzen Sie mit einem Gartenschlauch Wasser auf die Mitte der Gasflasche, um sie kühl zu halten. Versuchen Sie nicht, die Flamme zu löschen. Solange das Gas brennt, baut es keinen Druck auf und explodiert.

Standort Ihres Wok Burner

Verwenden Sie Ihren Wok Burner NICHT in Garagen, unter Vordächern, in Schuppen, Scheunen oder anderen abgeschlossenen Bereichen. Ihr Wok Burner ist für die Verwendung IM FREIEN vorgesehen. Der Wok Burner ist nicht für die Aufstellung in oder auf Freizeitbooten vorgesehen und darf nicht unter brennbare Oberflächen aufgestellt werden. Verstellen Sie nicht den Strom der Verbrennung und Belüftung in der Umgebung des Gehäuses Ihres Wok Burner.

SCHÜTZEN SIE KINDER

Halten Sie während der Verwendung und beim Abkühlen des Wok Burner Kinder vom Gerät fern. Erlauben Sie Kindern nicht, den Wok Burner zu bedienen. Achten Sie immer darauf, dass keine sportlichen oder körperlichen Aktivitäten in der Nähe des Wok Burner ausgeführt werden, während er verwendet wird oder noch heiß ist.

KONTROLLIEREN SIE DEN WOK BURNER AUF SCHÄDEN

Prüfen Sie die Teile des Wok Burner, während Sie fortfahren. Wenn beschädigte oder fehlende Teile ersetzt werden müssen, wenden Sie sich an Ihren Lieferanten. Bauen

Sie keinen Wok Burner auf oder bedienen ihn, wenn er beschädigt ist. Wok Burner für die Verwendung mit Gasflaschen tragen das Etikett „Propangas“. Kontrollieren Sie die Kennzeichnung am Gasanschluss Ihres Wok Burner.

GEEIGNETE GASBEHÄLTER


Es gibt Behälter in vielen verschiedenen Größen. Die Ziffern geben die maximale Größe des Behälters an.

- Kapazität des Gastanks: max. 11 kg
- Höhe des Gastanks: max. 595 mm
- Durchmesser des Gastanks: max. 304 mm

Standort des Gastanks


Achten Sie darauf, dass der Gasschlauch keine Knicke hat. Der Gasschlauch darf höchstens 1 m lang sein.

Wenn der Morsø Vulcano Wok Burner über längere Zeit (über 30 Minuten) ohne Unterbrechung verwendet und der Bedienknopf auf die „OFF“-Stellung gedreht wird, kann er ein „Abschalt“-Geräusch erzeugen, wenn die Flamme erlischt. Dies bedeutet keinerlei Sicherheitsrisiko und der Morsø Vulcano Wok Burner kann weiter wie vorgesehen verwendet werden.



Der Regler muss der Norm EN76729:2073 entsprechen. Der Ausgangsdruck des Reglers beträgt 300mbar.

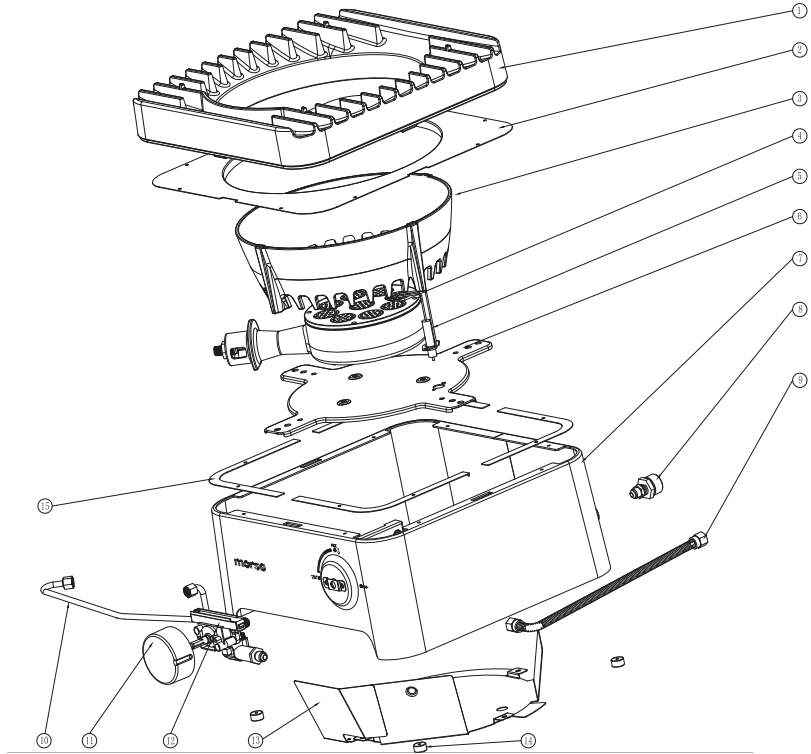
Der Schlauch muss der Norm EN 16436-1: 2 074+A3:2020 entsprechen. Die Länge des Schlauchs darf 1 m nicht überschreiten. Ersetzen Sie den flexiblen Schlauch, wenn die nationalen Vorschriften dies erfordern. Apparaten ska hållas borta från brandfarliga material. Vid byte av gasflaskan, som ska utföras bort från alla tändkällor. Alla ändringar av apparaten kan vara farliga. Lägg inte på apparaten en belastning som överstiger 50 kg.



Morsø Vulcano Wok Burner
 Gasbrenner für Verwendung im Freien

Gerätekategorie	I3B/P bei 300 mbar
Gas und Versorgungsdruck	G30 Butan, G31 Propan oder eine Mischung aus beiden bei 300 mbar
Ländercodes	SE, NO, IT, GR, FR, ES, DK, DE, AT, CH, FI, CZ, NL, BE, GB
Bestimmungsland	DE
Brenner	Hauptbrenner x 1
Nennwärmeleistung	8 kW
Brennerdüsendgröße	Ø 0,82 mm
Gesamtwärmeleistung	8 kW(582 g/h)

EXPLOSIONSZEICHNUNG



LISTE DER TEILE

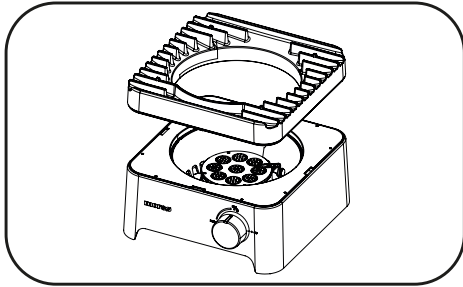
Teil	Beschreibung	Anz.
1	Topfhalterung	1
2	Obere Wärmedämmplatte	1
3	Kammer	1
4	Gasbrennerbaugruppe	1
5	Zündnadel	1
6	Grundplatte	1
7	Gehäuse	1

Teil	Beschreibung	Anz.
8	Gasanschlussbauteil	1
9	Dehngefäßbauteil	1
10	Hauptluftrohr	1
11	Knopf	1
12	Ventilbauteil	1
13	Untere Wärmedämmplatte	1
14	Fußpolster	4
15	Abstandhalter obere Wärmedämmplatte	4

AUFBAUANLEITUNG

Entfernen Sie den Transportschutz.

Setzen Sie den Aufsatz auf das Gehäuse
(die Seite mit Feuerablenkplatte zur Vorderseite).



ANSCHLIESSEN DER GASFLASCHE

Verwenden Sie 1. Propangas, 2. Butangas oder
3. eine Mischung aus Propan- und Butangas, die
in Gasflaschen bereitgestellt wird.

Die Gasflaschen muss neben oder unter dem
Wok Burner aufgestellt werden. Die Verbindung
zwischen der Gasflasche und dem Wok Burner
wird mit einem Regler hergestellt.

Es ist wichtig, den korrekten, mitgelieferten
Regler zu verwenden.



WICHTIG!

Der Regler ist vormontiert am Morsø
Vulcano Wok Burner. Überprüfen Sie diese
Verbindung jedes Mal vor der Nutzung des
Produkts auf Lecks oder Schäden.

Wir empfehlen, den Regler und den Schlauch
alle 3 Jahre auszutauschen. In einigen Ländern
wird empfohlen, dies früher zu tun; in diesem Fall
sollten Sie die lokalen Vorschriften beachten.

Kontaktieren Sie Ihren Händler oder Morsø
Jernstøberi A/S direkt für weitere Informationen
oder bei Fragen.

VERWENDEN SIE DAS PRODUKT NICHT, WENN
ES ANZEICHEN VON BESCHÄDIGUNGEN ODER
GASLECKS GIBT.

ALLGEMEINE INFORMATION

ANSCHLIESSEN UND TRENNEN DER GASQUELLE

Machen Sie sich mit den allgemeinen Informationen und Sicherheitshinweisen vorne in dieser Anleitung vertraut.

Prüfen Sie:

1. Dass die Gasflasche gefüllt ist. Wenn Sie die Flasche schütteln, ist ein Schwappen zu vernehmen.
2. Der Brennerschalter AUS ist.

Schließen Sie an

1. Achten Sie darauf, dass das Ventil AUS ist.
2. Kontrollieren Sie den Flaschenanschluss auf mögliche Schäden.
3. Bringen Sie den Regler am Flaschenventil an.
4. Kontrollieren Sie die Verbindung mit einer Wasser-Seife-Lösung. Wenn Bläschen auftauchen, muss der Anschluss festgezogen werden.

Länge	Breite	Höhe
330 mm	330 mm	196 mm

WICHTIG

- **WICHTIG:** Vor dem Anschließen und Trennen des Wok Burner an die Gasquelle achten Sie darauf, dass die Brennerschalter auf AUS stehen.
- **VORSICHT:** Wenn der Wok Burner nicht in Verwendung ist, muss die Gasflasche getrennt werden.
- Kontrollieren Sie, dass die Dichtungen zwischen dem Gerät und der Gasflasche angebracht und in gutem Zustand sind, bevor Sie die Gasflasche anschließen.
- Verwenden Sie dieses Gerät nicht weiter, wenn er beschädigt ist oder die Dichtungen abgenutzt sind.
- Kontrollieren Sie die Leistung des Brenners vor der Verwendung.
- Rauchen Sie nicht, während Sie versuchen, den Wok Burner anzuzünden.
- Verwenden Sie niemals vulkanisches Gestein, Heizrippen oder anderes Material.
- Verwenden Sie beim Umgang mit besonders heißen Teilen Schutzhandschuhe.

ANLEITUNG ZUM ANZÜNDEN

1. Drücken Sie den Knopf und drehen Sie ihn im Uhrzeigersinn auf MAX.
2. Wenn der Brenner nicht zündet, drehen Sie den Knopf zurück auf OFF und versuchen Sie es erneut bis zu 5 Mal.
3. Wenn der Brenner nicht zündet, lassen Sie den Knopf auf OFF und warten Sie 5 Minuten, bis Sie es erneut versuchen.

Wenn ein Neuzünden erforderlich ist, während der Wok Burner noch heiß ist, müssen Sie mindestens 5 Minuten lang warten, bevor Sie mit dem Neuzünden anfangen (damit Gasdämpfe entweichen können).



WICHTIG

Rauchen Sie niemals, während Sie versuchen, den Wok Burner zu zünden.

Lassen Sie den Wok Burner niemals unbeaufsichtigt, während er in Betrieb ist.

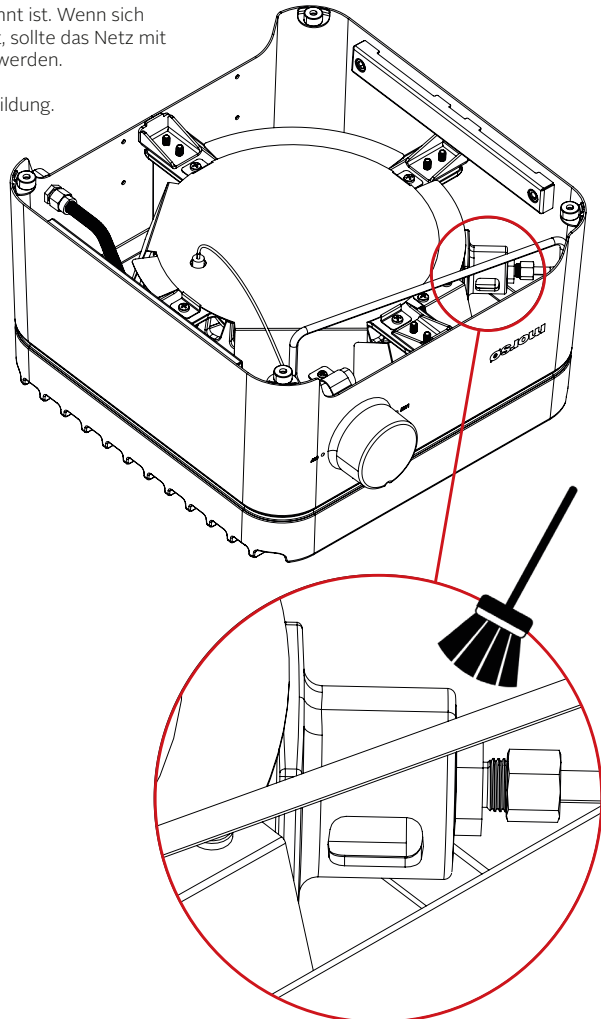
VISUELLE KONTROLLE

Führen Sie mindestens alle sechs Monate eine visuelle Kontrolle der Brennerrohre durch. Insekten/ Spinnweben können sich im Brenners festsetzen und eine Blockierung der Gaszufuhr verursachen, was zu einem Brand in und um die Brennerrohre führen kann.

VOR DER KONTROLLE

Stellen Sie sicher, dass der Vulcano Wok Burner abgekühlt und vom Gasnetz getrennt ist. Wenn sich etwas am Insektennetz befindet, sollte das Netz mit einer weichen Bürste gereinigt werden.

Siehe die unten angezeigte Abbildung.



BEDIENUNG

BRENNERBEDIENUNG & SYSTEMPRÜFUNG BEI DER ZÜNDUNG

Problem	Mögliche Ursache	Lösung
Brenner zündet nicht	Schalter ist geschlossen	Beim Zünden Knopf auf hoch drehen
	Die Zündnadel ist fehlerhaft	Die Zündnadel so einstellen, dass ein 2-4 mm großer Spalt zwischen den beiden Nadeln ist.
Speisen werden nicht gegrillt oder es dauert zu lang	Brenner ist ausgegangen	Kontrollieren, dass die Gasflasche nicht leer ist, und Brenner neu zünden
	Es sind zu viele Speisen im Wok	Kleinere Portionen grillen

Wenn Sie Probleme beim Anzünden Ihres Wok Burner haben, kann Folgendes helfen:

1. Einstellung des Piezozünders: Achten Sie unbedingt darauf, dass der Piezozünder (Funken) korrekt gegenüber den Öffnungen des Brenners liegt. Der Zünder hat sich während des Transports oder der Verwendung wahrscheinlich verschoben. Wenn der Wok Burner kalt ist, kann der Piezozünder vorsichtig mit den Fingern oder einer kleinen Pinzette verstellt werden. Achten Sie dabei darauf, dass die Nadel des Piezozünders näher an den Brenner kommt (Abstand von 2 bis 4 mm zwischen den beiden Nadeln und dem Brenner) und dass die Nadel auf die Öffnung im Brenner weist.
2. Reinigung des Brenners: Speisereste, Fett und andere Unreinheiten können sich manchmal auf dem Brenner ablagern und einige der Öffnungen verstopfen. Achten Sie darauf, dass der Wok Burner abgekühlt ist. reinigen Sie die Brenneröffnungen mit einer Nadel oder einer Büroklammer. Achten Sie darauf, dabei keinen Druck auf den Piezozünder auszuüben.

BEDIENUNGSPROZEDUR

Grillen: Der Schaltknopf kann von „MAX“ auf „MIN“ gedreht werden, je nach erforderlicher Wärme.



WICHTIG

Der Morsø Vulcano Wok Burner ist mit einem Brenner mit einer Leistung von 8 kW ausgestattet. Diese Brennleistung sollte beim Wasserkochen oder Grillen immer ausreichen, um schnell Ihren Bedarf zu erfüllen.

PFLEGE:

Durch regelmäßige Verwendung und wenn sie dauerhaft der Witterung ausgesetzt sind, zeigen Outdoor-Produkte immer bestimmte Abnutzungserscheinungen. Das ist vollkommen normal. Wie empfehlen, Ihren Wok Burner mit einer Hülle von Morsø zu schützen, wenn er nicht in Gebrauch ist. Bitte lassen Sie Ihren Wok Burner vollständig abkühlen und abtrocknen, bevor Sie ihn mit der Hülle abdecken.

PFLEGE UND INSTANDHALTUNG

Bei allen Geräten sorgt eine sachgemäße Pflege und Instandhaltung dafür, dass sie in gutem Bedienzustand sind und viele Jahre lang halten. Ihr neuer Wok Burner ist da keine Ausnahme. Indem Sie die folgenden Reinigungsprozeduren regelmäßig befolgen, wird Ihr Wok Burner sauber gehalten und er funktioniert immer ordnungsgemäß – bei einem geringen Aufwand.

Spinnen und kleine Insekten bilden mitunter Spinnweben oder Nester in den Brennerrohren, während das Gerät gelagert oder transportiert wird.

Diese Weben können den Gasfluss behindern, was zu einem Feuer in und an den Brennerrohren führen kann. Wir empfehlen eine Reinigung mit einer weichen Bürste vor jedem Gebrauch und mindestens halbjährlich.

Diese Art von Problem ist als „FLASHBACK“ (Flammenrückschlag) bekannt und kann schwere Schäden an Ihrem Wok Burner verursachen und erzeugt einen unsicheren Bedienungszustand für den Benutzer.

Obwohl ein verstopftes Brennerrohr nicht die einzige Ursache für einen „FLASHBACK“ ist, ist es doch die häufigste, weshalb eine regelmäßige Inspektion und Reinigung der Brennerrohre erforderlich ist.

FLASHBACK

Wenn ein Feuer im oder am Brenner auftritt, drehen Sie unverzüglich das Gas an seiner Quelle aus und den Brennerschalter auf AUS, warten, bis der Wok Burner abgekühlt ist, und reinigen dann die Brennerrohre und Brennerausgänge.

Reinigung der Grillfläche

Drehen Sie nach dem Grillen die Brennerschalter auf AUS und lassen Sie den Wok Burner abkühlen, bevor Sie versuchen, den Aufsatz und das Gehäuse zu reinigen. Vor der ersten Benutzung und danach regelmäßig schlagen wir vor, dass Sie Aufsatz und Gehäuse mit einer Lösung aus einer milden Seife und warmem Wasser abwaschen.



WICHTIG:

- Vorsicht vor Spinnen und Wespen. Inspizieren und säubern Sie regelmäßig die Brennerrohre.
- Das Gerät darf nur von einem autorisierten Fachmann gewartet werden.

MORSØ VULCANO WOK BURNER



MORSØ VULCANO WOK BURNER

SE

- Kraftfull 8 KW brännare.
- Praktisk tändning med reglagevred.
- Certifierad enligt CE-standarder.
- Pulverlackerat stålhölje, med emaljerad gjutjärnsplatta.

Viktigt: Spara dessa anvisningar för framtida bruk.

LÄS MIG FÖRST

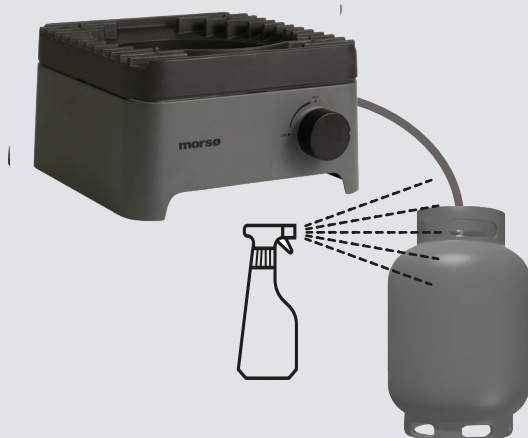


Läckagetest

Det är viktigt att utföra läckagetester före första användningen och varje gång gasolflaskan fylls på och återansluts.

Gör så här

- Se till att alla reglage är i läget OFF.
- Gör en blandning av hälften såpa och hälften vatten i en liten behållare.
- Blanda lösningen väl.
- Vrid regulatort på gasolflaskan till öppet läge.
- Använd en pensel eller spayflaska och applicera såpblandningen på gasslangen och alla skarvar inklusive
 - gasolkopplingen vid brännaren
 - alla slangkopplingar
 - gasolkopplingen vid gasflaskan
- Om det någonstans blir små bubblor så läcker det.
- Om läckan är vid kopplingen, dra åt och täta igen.
- Om läckan är någon annanstans eller om du inte kan åtgärda läckan genom att dra åt klämman **FORTSÄTT INTE**.
- Byt ut gasolslangen och regulatort.
- Ny slang och regulator kan köpas från närmaste återförsäljare av gasolbrännare. **Använd originaldelar från Morsø Jernstøberi A/S.**



ALLMÄN INFORMATION



VIKTIGT

Läs dessa anvisningar noga innan du använder produkten. Bekanta dig med apparaten innan du kopplar den till gasolflaskan. Spara dessa anvisningar för framtida bruk.



VIKTIGT

Wok Burner får bara användas med den slang och den regulator som medföljer produkten! **Använd inga andra regulatorer eller slangar, eftersom det kan orsaka mycket allvarlig fara.**



OM DET LUKTAR GASOL

1. Stäng av gasolen på brännaren, om möjligt.
2. Släck all öppen eld.
3. Om lukten fortsätter, ring omedelbart gasolleverantören eller brandkåren.



Vid byte av regulator och slangkopplingar ska bara Morsøs originalprodukter användas. Kontakta närmaste återförsäljare.

Koder för gasolinstallation

- Produkten måste användas i enlighet med den lokala gasförsörjningsmyndighetens installationskrav.
- Brännare som ska användas med gasol i flaska är märkta med "propangas".

Avstånd Minsta avstånd från brännbara material måste vara: Bak – 30 cm, sidorna – 30 cm, ovanför – 2 m

Specifikationer

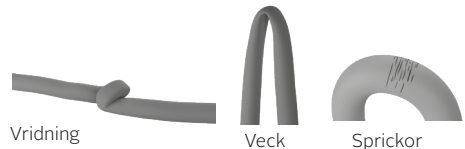
Specifikationer för Wok Burner anges på etiketten som sitter på brännaren.

Säkerhet gällande slang och regulator

Regulatorn och slangarna som levereras med brännaren kan användas med 1. propan, 2. butan, 3. propan- och butanblandning, endast gasol.

Tryckregulatorn och slangarna som levereras med Wok Burner måste användas. Vid byte av regulator och slangkopplingar ska bara Morsøs originalprodukter användas. Kontakta närmaste återförsäljare.

Var noga med att den mjuka slangen inte vrids när du kopplar slangen och regulatorn till gasolflaskan.



När brännaren har monterats, öppna gasolen och kontrollera läckor genom att pensla en såpa- och vattenblandning på alla skarvar.

Om du inte kan åtgärda läckan genom att dra åt klämma, stäng av gasen och kontakta leverantören omedelbart.

Placera alltid Wok Burner långt från lättantändliga material och gasolflaskan långt från värmekällor. När du byter från en tom gasflaska till en full, var noga med att göra det på en väl ventilerad plats, utomhus, borta från människor och borta från antändningskällor som öppna lågor, tändlågor, elvärmare/-utrustning.

Användning och säkerhet gällande gasolflaskor

Detta är en 300 mb tryckbrännare och får endast användas med medföljande regulator. Wok Burner är utformad för användning med 1. propan, 2. butan, 3. CE- och UKCA-märkta gasolflaskor med en blandning av propan och butan.

Gasolflaskan bör fyllas av en ansedd leverantör och visuellt inspekteras och kontrolleras varje gång. Gasolflaskan ska alltid förvaras stående. Stäng alltid ventilen när Wok Burner inte används. Utsätt inte gasolflaskan för stark värme.

FÖRVARA ALDRIG GASOLFLASKAN INOMHUS.

Om Wok Burner förvaras inomhus ska gasolflaskan ALLTID kopplas bort och förvaras utomhus. Gasolflaskor måste förvaras utomhus i ett väl ventilerat utrymme utom räckhåll för barn och får inte förvaras i en byggnad, garage eller något annat slutet utrymme.

ALLMÄN INFORMATION



FÖR DIN EGEN SÄKERHET

Underlåtenhet att följa dessa anvisningar kan leda till brand eller explosion som kan orsaka allvarlig kroppsskada, dödsfall eller skada på egendom. CAUTION: Vissa delar kan vara mycket heta.

Håll små barn borta.

Gör INGA ändringar på den här apparaten.

Flytta INTE brännaren när den används.

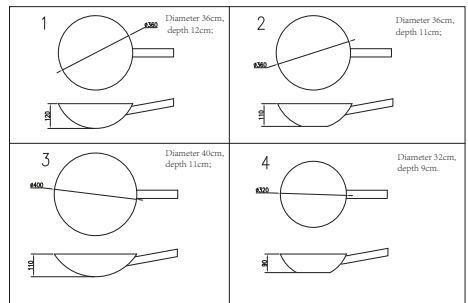
Stäng av gasotillförseln på flaskan efter användning.

Delar som är förseglade av tillverkaren eller återförsäljare får inte manipuleras av användaren. Wok Burner får bara användas utomhus.

- Använd aldrig Wok Burner utan den originalregulator som medföljer produkten.
- Utför inga läckagetester med öppen låga.
- Om inte anvisningarna följs exakt kan en brand orsaka dödsfall eller allvarlig personskada. Förvara inte någon reservflaska under eller nära gasolbrännaren. Wok Burner får bara användas utomhus.
- Om det uppstår en läcka (gaslukt) stäng omedelbart ventilen på gasolflaskan. Flytta brännaren till en väl ventilerad plats långt ifrån antändningskällor. Alla läckagetester ska utföras utomhus med såpavatten. Försök INTE att upptäcka läckor med en låga.
- Kontrollera läckor genom att pensla såpa- och vattenblandning på alla skarvar. Om du inte kan åtgärda läckan genom att dra åt klämman, stäng av gasen och kontakta omedelbart återförsäljaren där du köpte produkten.
- Använd bara den slang som levereras med apparaten för att koppla till gasolflaskan – ANVÄND INTE ADAPTER.
- Slangen får högst vara 1 m.
- Efter användning stäng ventilen på gasolflaskan, vänta tills lågan slocknar och stäng sedan kontrollventilen på brännaren.
- Undvik att vrida eller böja den mjuka slangen.
- Förvara eller använd inte bensen eller andra brandfarliga vätskor i närheten av denna eller någon annan apparat.
- Förvara inte tomma eller fulla reservflaskor under eller nära denna eller någon annan apparat.
- Utför aldrig läckagetester med en tändsticka eller öppen låga. Tänd aldrig Wok Burner förrän du har kontrollerat att ventilöppningarna inte är tilltäppta.
- Luta dig aldrig över matlagningssytan när du tänder.
- Ändra eller modifiera aldrig regulatorn eller gasförsörjningens enhet.
- Wok Burner får inte användas inomhus.
- Sörj för god ventilation.

- Kolmonoxidrisk – användning av denna apparat i ett slutet utrymme kan orsaka dödsfall. Använd inte i husvagnar, tält, båtar, bilar, husbilar eller liknande platser.
- Denna apparat får endast användas utomhus med naturlig ventilation, utan områden med stillastående luft, där gasläckage och förbränningsprodukter snabbt sprids av vind och naturlig konvektion.
- Placera alltid Wok Burner på en jämn och stabil yta.
- Flytta INTE Wok Burner när den används eller när den är varm.
- ANVÄND INTE Wok Burner som en kokplatta. Då upphör garantin att gälla och det bryter mot föreskrifterna om hantering av brandfarlig gas. Locket ger den ventilation som behövs för att brännaren ska fungera säkert. Den kan användas med en wokpanna. Låt inte locket täcka helt för att inte påverka ventilationen.
- Vi rekommenderar att Morsø Vulcano Wok Burner används med en wokpanna i följande storlekar för bästa prestanda:

1. Diameter 36 cm, djup 12 cm;
2. Diameter 36 cm, djup 11 cm;
3. Diameter 40 cm, djup 11 cm;
4. Diameter 32 cm, djup 9 cm.



OM DET FINNS EN LÄCKA

- Stäng ventilen på gasolflaskan.
- Ventilera området för att sprida gasen.
- Kontrollera alla kopplingar.
- Om läckan kvarstår, håll gasolflaskan upprätt. Se till så att du inte får gas eller vätska som kommer ut från flaskan på huden.
- Håll gasolflaskan minst 20 meter från gnistor eller antändningskällor, inklusive elektrisk utrustning, kamerablixtar och motorer.
- Sprid gasen genom att tillgodose maximal ventilation och spreja med en fin vattensprej.

VID BRAND

- Om elden är på brännaren, stäng av gasen på gasolflaskan. Kväv lågorna med en våt trasa, brandfilt eller släck med en brandsläckare.
- Om branden är på gasolflaskan, eller om du inte kan komma åt ventilen för att stänga av gasen, kontakta brandkåren omedelbart.
- Använd en trädgårdsslang och rikta vattnet mot mitten av gasolflaskan för att kyla ned den. Försök att inte släcka lågan. Om gasen brinner byggs åtminstone inte trycket som kan få den att explodera.

Placering av Wok Burner

ANVÄND INTE Wok Burner i garaget, på verandan, i ett skjul eller andra slutna områden. **Wok Burner får bara användas UTMOMHUS.** Wok Burner är inte avsedd att installeras i eller på fritidsfordon och/eller båtar och bör inte placeras under något som kan börja brinna. Blockera inte flödet av förbrännings- och ventilationsluft runt brännaren.

SKYDDA BARN

Håll barn borta från Wok Burner under användning och tills den har svalnat efteråt. Låt inte barn använda Wok Burner. Inga sportaktiviteter eller fysiska aktiviteter får utföras i närheten av brännaren under användning och medan den fortfarande är varm.

KONTROLLERA SÅ ATT WOK BURNER INTE ÄR SKADAD

Inspektera alla delar när du fortsätter. Kontakta leverantören om du behöver byta skadade delar eller om det saknas delar. Sätt inte ihop eller använd inte en Wok Burner som ser skadad ut. Brännare för användning med gasflaskor är märkta med "propangas". Kontrollera märkningen vid gasanslutningen på själva Wok Burner.

LÄMPLIGA GASOLFLASKOR

Det finns många olika storlekar på gasolflaskor. Bilden visar den största tillåtna storleken.

- Kapacitet: Högst 11 kg
- Höjd: Högst 595 mm
- Diameter: Högst 304 mm

Placering av gasolflaskan

Se till att det inte finns några veck på slangen. Slangen får vara högst 1 m lång.

När Morsø Vulcano Wok Burner används kontinuerligt under en längre tid (+ 30 minuter), och kontrollvredet vrids till läget "OFF", kan det höras ett "stopp"-ljud när lågan slocknar. Det innebär ingen säkerhetsrisk och Morsø Vulcano Wok Burner kan fortfarande användas som avsett.



Regulatorn ska följa standarden EN16129:2013. Utgångstrycket på regulatorn är 300 mbar.

Slangen ska följa standarden EN 16436-1: 2014+A3:2020. Slangens längd får inte överstiga 1 m.

Byt ut den flexibla slangen när nationella föreskrifter kräver det. Apparaten ska hållas borta från brandfarliga material.

Vid byte av gasflaskan, som ska utföras bort från alla tändkällor.

Alla ändringar av apparaten kan vara farliga.

Lägg inte på apparaten en belastning som överstiger 50 kg.

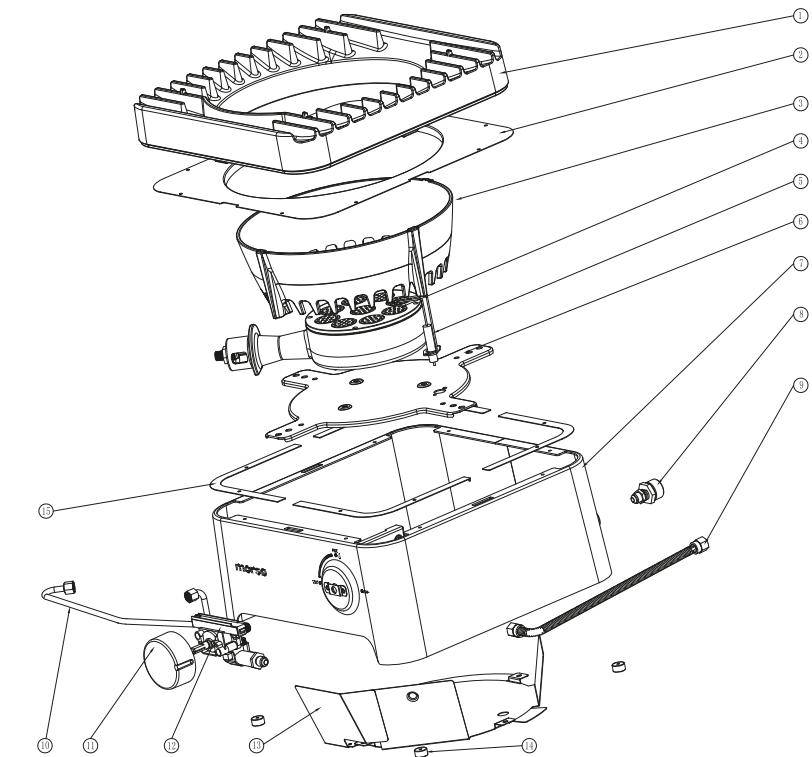
morsø

Morsø Vulcano Wok Burner

Gasolkök för utomhusbruk

Kategori	I3B/P vid 300mbar
Gasol och tryck	G30 butan, G31 propan eller en blandning vid 300 mbar
Tillämpliga landskoder	SE, NO, IT, GR, FR, ES, DK, DE, AT, CH, FI, CZ, NL, BE, GB
Land	SE
Brännare	Huvudbrännare x 1
Nominell värmetillförsel	8 kW
Injektorstorlek	Ø 0,82 mm
Total värmetillförsel	8 kW (582 g/h)

ÖVERSIKTSDIAGRAM



LISTA ÖVER DELAR

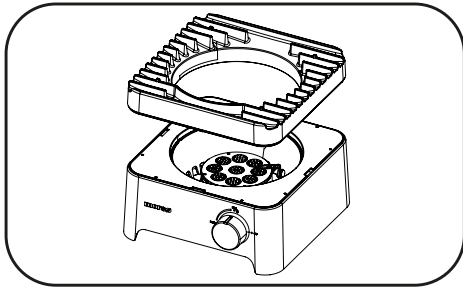
Del	Beskrivning	ANT
1	Kokplatta	1
2	Övre värmeisoleringsplåt	1
3	Mellandel	1
4	Gasolbrännare	1
5	Tändnål	1
6	Bottenplatta	1
7	Hölje	1

Del	Beskrivning	ANT
8	Slangsockel	1
9	Gasolrör	1
10	Huvudrör	1
11	Reglagevred	1
12	Gasregleringshus	1
13	Nedre värmeisoleringsplåt	1
14	Fot	4
15	Distansbricka till övre värmeisoleringsplåt	4

MONTERINGSANVISNINGAR

Ta bort allt skyddsmaterial.

Sätt locket på höljet
(sidan med eldplåt sätts framåt).



ANSLUTA GASOLFLASKAN

Använd 1. propan, 2. butan eller 3. en propan-/butanblandning, som levereras i gasolflaskor.

Gasolflaskorna måste placeras intill eller under Wok Burner.

Kopplingen mellan gasolflaskan och Wok Burner styrs av en regulator.

Det är viktigt att du använder rätt regulator som följer produkten.



VIKTIGT

Regulatorn är förmonterad på Morsø Vulcano Wok Burner. Kontrollera alltid att anslutningen inte läcker eller är skadad innan du använder produkten.

Vi rekommenderar att du byter ut regulatorn och slangen vart tredje år. I vissa länder rekommenderas det att byta ut dem tidigare, i vilket fall du måste följa den lokala lagstiftningen.

Kontakta din återförsäljare eller Morsø Jernstøberi A/S direkt för mer information eller om du har några frågor.

ANVÄND INTE PRODUKTEN OM DET FINNS
TECKEN PÅ SKADOR ELLER GASLÄCKAGE.

ALLMÄN INFORMATION

ANSLUTNING TILL GASOLKÄLLA

Läs den allmänna informationen och de säkerhetsriktlinjer som finns längst fram i denna handbok.

Kontrollera följande:

1. Det finns gasol i flaskan. Det hörs då ett skvalpande ljud när du skakar den.
2. Brännarreglaget är i läget OFF

Koppling

1. Se till att ventilen är i läget OFF.
2. Kontrollera så att kopplingen på gasolflaskan inte är skadad.
3. Anslut regulatorn till gasolflaskan.
4. Använd en såpavattenlösning för att kontrollera skarven. Om det blir små bubblor måste du dra åt mer.

Längd	Bredd	Höjd
330 mm	330 mm	196 mm



VIKTIGT

- VIKTIGT: Se till att brännarreglagen är i läget OFF innan du ansluter eller kopplar bort Wok Burner från gasolflaskan.
- VARNING: När Wok Burner inte används måste gasolflaskan kopplas bort.
- Kontrollera att tätningarna mellan apparaten och gasolflaskan sitter bra och sluter tätt innan du ansluter gasolflaskan.
- Använd inte denna apparat om den har skadade eller slitna tätningar.
- Kontrollera brännarens prestanda före användning.
- Rök inte när du ska tända gasolbrännaren.
- Använd aldrig stenar, briketter eller annat material.
- Använd alltid skyddshandskar när du hanterar heta delar.

TÄNDNINGSANVISNINGAR

1. Tryck in och vrid reglagevredet moturs till MAX.
2. Om brännaren inte tänds, vrid tillbaka reglagevredet till OFF och försök igen 5 gånger.
3. Om brännaren inte tänds, vrid reglagevredet till OFF och vänta 5 minuter innan du försöker igen.

Om du behöver tända igen när Wok Burner fortfarande är varm, måste du vänta i minst 5 minuter innan du gör det (för att gasångorna ska hinna försvinna).



VIKTIGT

Rök aldrig när du ska tända Wok Burner.

Lämna inte Wok Burner utan uppsikt när den är tänd

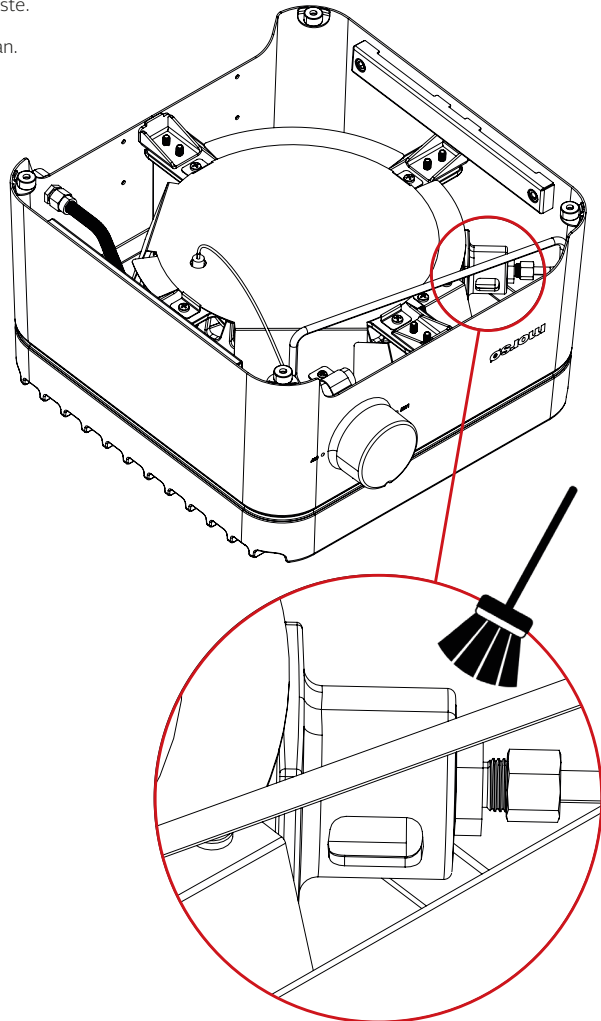
VISUELL KONTROLL

Utför en visuell kontroll av brännarrör minst var sjätte månad. Insekter/spindelväv kan sätta sig i brännaren och orsaka blockering av gasflödet, vilket kan leda till brand i och runt brännarrören.

INNAN KONTROLLEN

Se till att Vulcano Wok Burner är avkyld och frångödd från gas. Om det finns något på insektsnätet, ska nätet ren göras med en mjuk borste.

Se illustration som visas här nedan.



ANVÄNDNING

KONTROLL AV DRIFT OCH TÄNDNINGSSYSTEM

Problem	Möjlig anledning	Åtgärd
Brännaren tänds inte	Reglagevredet är stängt	Vrid reglagevredet till det högsta läget när du tänder
	Tändnålen är trasig	Justera tändnålen så att det är 2–4 mm mellanrum mellan de två nålarna.
Maten lagas inte eller det tar för lång tid	Brännaren har slocknat	Kontrollera att gasolflaskan inte är tom och tänd brännaren igen
	Det är för mycket mat i wokpannan.	Laga mindre portioner

Om du skulle få problem med att tända gasolbrännaren kan följande hjälpa:

1. Justering av gnisttändaren: Det är viktigt att gnisttändaren är korrekt placerad mot hålen i brännaren. Tändaren kan eventuellt ha rört sig under transport eller vid användning. När Wok Burner är kall kan du justera gnisttändaren noggrant med fingrarna eller en liten tång. Se till att nålen på gnisttändaren kommer närmare brännaren (ett avstånd på ca 2–4 mm mellan de två nålarna och brännaren) och att nålen är riktad mot ett hål i brännaren.
2. Rengöring av brännaren: Matrester, fett eller andra föroreningar kan ibland fastna på brännaren och på så sätt blockera några av dess hål. Se till att Wok Burner är kall och använd en nål eller ett gem för att rengöra hålen. Se upp så att du inte trycker på gnisttändaren under tiden.

ANVÄNDNING

Matlagning: Reglagevredet kan vridas från "MAX" till "MIN" beroende på vilken värme som krävs.



VIKTIGT

Morsø Vulcano Wok Burner är utrustad med en brännare med en effekt på 8 KW, så oavsett om du ska koka upp vatten eller laga mat kan den snabbt uppfylla dina behov.

UNDERHÅLL:

Genom regelbunden användning och exponering för utomhusmiljön kommer utomhusprodukter alltid att uppvisa tecken på slitage. Detta är normalt. Vi rekommenderar att du alltid använder ett Morsø-överdrag för att skydda Morsø Vulcano Wok Burner när du inte använder den. Se till att Wok Burner är helt kall och torr innan du täcker över den.

SKÖTSEL OCH UNDERHÅLL

Livslängden för alla apparater kan förlängas med korrekt skötsel och underhåll. Morsø Vulcano Wok Burner är inget undantag. Om du regelbundet följer dessa rengöringsprocedurer håller du brännaren ren och fungerande med minimal ansträngning.

Spindlar och små insekter spinner ibland nät eller bygger bo i rören under förvaring och transport.

Dessa nät kan hindra gasflödet, vilket kan resultera i en brand i och runt rören. Rengöring med en mjuk borste före användning och minst var sjätte månad rekommenderas.

Denna typ av problem kallas "FLASHBACK" och kan orsaka allvarlig skada på din gasolbrännare och göra det farligt att använda den.

Även om ett täppt rör inte är den enda orsaken till "FLASHBACK" är det är den vanligaste orsaken, och frekvent inspektion och rengöring av brännarrören måste utföras.

FLASHBACK

Om brand uppstår i och runt brännaren, stäng omedelbart av gasen vid dess källa och vrid reglagevredet till OFF, vänta tills den har svalnat, rengör sedan brännarrören och öppningarna.

Rengöring av matlagningssytan

Efter matlagning, vrid reglagevredet till OFF och låt Wok Burner svalna innan du rengör locket och höljet. Före första användningen och med jämna mellanrum rekommenderar vi att du rengör locket och höljet med en mild tvällösning och varmt vatten.



VIKTIGT

- Se upp för spindlar och getingar. Brännarröret bör inspekteras och rengöras med jämna mellanrum.
- Service av denna apparat får bara utföras av en behörig person.

MORSØ VULCANO WOK BURNER



MORSØ VULCANO WOK BURNER

NO

- Effektiv brenner på 8 kW
- Sertifisert i henhold til CE-standardene
- Enkel opptenning ved å vri på bryteren
- Pulverlakkert stålkonstruksjon med emaljert støpejernstopp

Viktig: Spar på denne bruksanvisningen til senere bruk.

LES MEG FØRST

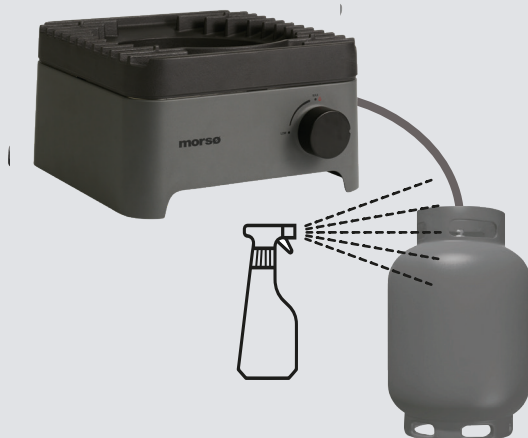


Gasslekkasjetest

Det er viktig å gjennomføre en lekkasjetest av brenneren før første gangs bruk, og hver gang gassbeholderen har blitt etterfylt og koblet til brenneren på nytt.

Slik utfører du lekkasjetesten:

- Sjekk at alle bryterne står på OFF.
- Lag en blanding av vann og vaskemiddel/såpe i en liten beholder.
- Bland godt (og bruk omtrent samme konsentrasjon som i såpevann).
- Sett regulatoren på gassbeholderen i åpen posisjon.
- Bruk en børste eller sprayflaske til å påføre såpeløsningen på gasslangen og alle koblinger på denne, inkludert
 - gassinntakskoblingen på brenneren
 - alle skjøter på gasslangen
 - tilkoblingen på gassbeholderen
- Hvis du oppdager bobler, betyr det at det er en gasslekkasje.
- Hvis lekkasjen er i en kobling, må du stramme til og feste koblingen på nytt.
- Hvis lekkasjen er et annet sted, eller hvis du ikke kan stoppe lekkasjen ved å stramme til koblingen, **MÅ DU IKKE BRUKE BRENNEREN.**
- Skift ut gasslangen og regulatoren.
- Ny slange og regulator fås kjøpt hos din lokale forhandler av gassbrennere. Bruk originale deler fra Morsø Jernstøberi A/S.



GENERELL INFORMASJON



VIKTIG

Les disse anvisningene grundig før bruk. Gjør deg kjent med apparatet før du kobler det til gassbeholderen. Spar på denne bruksanvisningen til senere bruk.



VIKTIG

Wok Burner skal kun brukes med slangen og regulatoren som fulgte med produktet! Det er ikke tillatt å bruke andre regulatorer eller slanger med dette produktet, da dette kan medføre svært alvorlig fare.



HVIS DU LUKTER GASS

1. Steng av gasstilførselen til Wok Burner ved kilden, hvis mulig.
2. Slukk eventuelle åpne flammer.
3. Hvis lukten vedvarer, ring gassleverandøren eller brannvesenet.



Trykkregulatoren og slangekoblingen skal kun erstattes med originaldeler fra Morsø. Ta kontakt med din lokale forhandler.

Regler for bruk av gass

- Brenneren må brukes i samsvar med reglene for bruk av gass fra den aktuelle myndigheten i ditt område.
- Brennere som er beregnet for bruk av flaskegass, er merket med «propan».

Avstander Minimumsavstand fra brennbare materialer er: bak: 300 mm, på siden: 300 mm, over: 2000 mm.

Spesifikasjoner

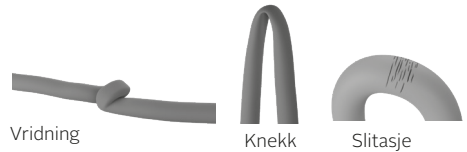
Wok Burners spesifikasjoner finnes på etiketten som er festet på brenneren.

Sikkerhet i forbindelse med slange og regulator

Regulatoren og slangen som følger med brenneren er kun egnet for 1. propan, 2. butan, 3. blanding av propan og butan.

Det er påbudt å bruke trykkregulatoren og slangen som følger med Wok Burner. **Trykkregulatoren og slangekoblingen skal kun erstattes med originaldeler fra Morsø.** Ta kontakt med din lokale forhandler.

Når du kobler slangen og regulatoren til gassbeholderen, må du sørge for at slangen ikke blir vridd i unødig stor grad.



Når brenneren og slangen er montert, må du slå på gassen og se etter lekkasjer ved å påføre såpevann på alle koblinger ved hjelp av en børste.

Hvis du oppdager en lekkasje og ikke klarer å stoppe den ved å stramme til koblingene, må du slå av gassen og kontakte leverandøren umiddelbart.

Sørg alltid for å holde Wok Burner unna brennbare materialer, og gassbeholderen unna varmekilder. Når du skal skifte ut en tom gassbeholder med en full, må du gjøre dette på et sted med god ventilasjon, utendørs, på avstand fra andre personer og i god avstand fra tennkilder som åpen ild, pilotflammer, elektriske varmeapparater og annet elektrisk utstyr.

Sikkerhet og bruk av gassbeholderen

Dette er en brenner med et trykk på 300 mbar, og den skal kun brukes med den medfølgende regulatoren. Wok Burner er beregnet for bruk med gassbeholdere med 1. propan, 2. butan, 3. en blanding av propan og butan, som er sertifisert i henhold til CE- og UKCA-standardene. Gassbeholderen skal etterfylles av en vel ansett gassleverandør og kontrolleres visuelt ved hver etterfylling. Beholderen skal alltid oppbevares stående. Steng alltid gassventilen på beholderen når Wok Burner ikke er i bruk. Gassbeholderen må ikke utsettes for sterk varme.

GASSBEHOLDEREN MÅ IKKE OPPBEVARES INNENDØRS

Hvis du oppbevarer Wok Burner innendørs, må du ALLTID koble fra gassbeholderen og oppbevare beholderen utendørs. Beholderen må lagres utendørs, på et sted med god ventilasjon og utenfor rekkevidde for barn. Den må ikke lagres i en bygning, garasje eller på et annet lukket område.

GENERELL INFORMASJON



FOR DIN SIKKERHET

Manglende overholdelse av disse anvisningene kan føre til brann eller eksplosjon som kan medføre alvorlig personskade eller død, eller skade på eiendom. FORSIKTIG: Tilgjengelige deler kan være svært varme.

Små barn må ikke ha tilgang.

Det er IKKE tillatt å gjøre endringer på apparatet.

Det er IKKE tillatt å flytte brenneren under bruk.

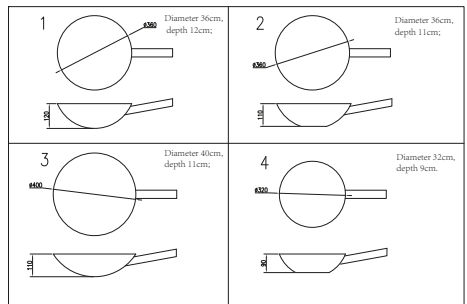
Steng ventilen på gassbeholderen etter bruk.

Deler som er forseglet av produsenten eller dens representant må ikke endres av brukeren. Wok Burner er kun beregnet på utendørs bruk.

- Wok Burner må aldri brukes uten den originale regulatoren som fulgte med produktet.
- Ikke gjennomfør lekkasjetesten med åpen ild.
- Hvis denne informasjonen ikke følges til punkt og prikke, kan det oppstå brann som kan forårsake død eller alvorlig personskade. Det er ikke tillatt å oppbevare en ekstra gassbeholder under eller i nærheten av Wok Burner. Wok Burner er kun beregnet på utendørs bruk.
- Hvis du oppdager en lekkasje i apparatet (gasslukket), må du umiddelbart forsøke å slå av ventilen på gassbeholderen. Flytt apparatet til et sted med god ventilasjon og i god avstand fra tennkilder. Lekkasjetesten skal utføres utendørs og kun ved hjelp av såpevann. Det er IKKE tillatt å lete etter lekkasjer ved hjelp av åpen ild.
- Se etter lekkasjer ved å påføre såpevann på alle koblinger ved hjelp av en børste. Hvis du oppdager en lekkasje og ikke klarer å stoppe den ved å stramme til koblingene, må du slå av gassen og umiddelbart kontakt forhandleren du kjøpte produktet fra.
- Det er kun tillatt å bruke slangen og regulatoren som fulgte med apparatet, til å koble til gassbeholderen. IKKE BRUK SKJØTER/KOBLINGSSTYKKER.
- Maks slangelengde: 1000 mm.
- Etter bruk må du stenge ventilen på gassbeholderen, vente til flammen slukkes, og deretter slå av kontrollventilen på apparatet.
- Unngå vridninger og knekker på slangen.
- Det er ikke tillatt å oppbevare bensin eller andre brennbare væsker i nærheten av dette apparatet eller andre apparater.
- Det er ikke tillatt å oppbevare tomme eller fulle gassbeholdere under eller i nærheten av dette apparatet eller andre apparater.
- Det er ikke tillatt å utføre lekkasjetesten ved hjelp av en tent fyrstikk eller åpen ild. Wok Burner må aldri antennes før du har kontrollert at brennerrørene er riktig plassert over gassventilåpningene.
- Det er ikke tillatt å lene seg over stekeflaten under opptening.
- Det er ikke tillatt å endre regulatoren eller gasstilførselen.
- **Wok Burner skal ikke brukes innendørs.**
- Brenneren skal kun brukes på steder med god ventilasjon.

- Kullosfare! Bruk av apparatet i et lukket rom kan føre til død. Må ikke brukes i campingvogner, campingbiler, telt, båter eller lignende.
- Apparatet skal kun brukes over bakkenivå, i friluft og med naturlig ventilasjon (ikke i områder med stillestående luft) der gasslekkasjer og forbrenningsprodukter raskt spres med vinden og naturlig sirkulasjon.
- Sørg for at Wok Burner plasseres på et flatt og stabilt underlag.
- Det er IKKE tillatt å flytte Wok Burner mens den er varm eller i bruk.
- Det er IKKE tillatt å bruke Wok Burner som varmeplate. Dette vil ugyldiggjøre garantien og være et brudd på reglene for bruk av gass. Lokket står for den nødvendige ventilasjonen for sikker bruk av Wok Burner. Den kan brukes med en wok. Sørg for at lokket ikke dekkes helt til, da dette vil påvirke ventilasjonen.
- For best resultat anbefaler vi at Morsø Vulcano Wok Burner brukes med en wok med følgende størrelser:

1. Diameter 36 cm, depth 12 cm;
2. Diameter 36 cm, depth 11 cm;
3. Diameter 40 cm, depth 11 cm;
4. Diameter 32 cm, depth 9 cm.



HVIS DET OPPSTÅR EN LEKKASJE

- Steng ventilen på gassbeholderen.
- Luft ut området for å spre gassen.
- Sjekk alle koblinger.
- Hvis lekkasjen vedvarer, må beholderen stå i stående stilling. Unngå at gass eller væske som slipper ut av sylindren, kommer i kontakt med hud.
- Hold gassbeholderen minst 20 meter unna gnister og tennkilder, inkludert elektrisk utstyr, kamerablitser og motorer.
- Spre gassen ved å luften området så godt som mulig og spraye vann med en sprayflaske.

HVIS DET OPPSTÅR BRANN

- Hvis det oppstår brann i brenneren, steng ventilen på gassbeholderen. Kvel flammene med en våt klut eller et brannteppe, eller slukk med et brannslukningsapparat.
- Hvis det oppstår brann i gassbeholderen, eller hvis du ikke kommer til ventilen for å stenge av gassen, må du kontakte brannvesenet umiddelbart.
- Spyl direkte på midten av beholderen med en hageslange for å holde den nedkjølt. Ikke prøv å slukke flammen. Hvis gassen brenner, vil den i det minste ikke kunne bygge opp trykk og eksplodere.

Plassering av Wok Burner

Det er IKKE tillatt å bruke Wok Burner i garasjer, innebygde verandaer, skur, overdekkede passasjer eller andre lukkede områder. Wok Burner skal brukes UTENDØRS. Wok Burner er ikke beregnet for bruk i eller på campingvogn/-biler eller båter, og den må ikke plasseres under brennbare flater. Luftsirkulasjonen rundt Wok Burner må ikke blokeres.

HOLD BARN PÅ AVSTAND

Barn må holdes unna Wok Burner når den er i bruk, og helt til den er ferdig nedkjølt etter bruk. Barn skal ikke bruke Wok Burner. Sørg alltid for at det ikke foregår idrett eller andre fysiske aktiviteter i nærheten av Wok Burner under bruk og mens den fremdeles er varm.

SJEKK AT WOK BURNER IKKE ER SKADET

Kontroller Wok Burners deler når du setter den sammen. Be om hjelp fra leverandøren for utskiftning av skadede eller manglende deler. Hvis du mistenker at Wok Burner er skadet, må du ikke sette den sammen eller bruke den. Wokbrennere som brukes med gassbeholdere, er merket med «propan». Sjekk merkingen ved gasstilførselskoblingen på Wok Burner.

EGNEDE GASSBEHOLDERE

Gassbeholdere kommer i mange ulike størrelser. Disse tallene viser maksimal størrelse på beholderen.

- Gassbeholderens kapasitet: maks 11 kg
- Gassbeholderens høyde: maks 595 mm
- Gassbeholderens diameter: maks 304 mm

Plassering av gassbeholderen

Sjekk at det ikke er noen knekker på gasslangen. Gasslangen kan være maks 1 meter lang.

Hvis Morsø Vulcano Wok Burner brukes uavbrutt i en lengre periode (over 30 minutter) og du vrir regulatoren til OFF-posisjon, kan den lage en «slukkelyd» når flammen slukkes. Dette innebærer ingen sikkerhetsfare, og du kan fortsette å bruke Morsø Vulcano Wok Burner som normalt.



Regulatoren skal være i samsvar med standard ENI 6129:2073. Uttrykket av regulatoren er 300 mbar.

Slangen skal være i samsvar med standard EN 16436-1: 2014+ A3:2020.

Slangelengden skal ikke overstige 1 m.

Bytt den fleksible slangen når nasjonale krav tilsier det.

Applikasjonen skal holdes unna beten nelsesverdier.

Når bensincylindere endres, skal det tas ut fra enhver kilde av ignition.

Enhver end ring av applikasjonen kan være farlig. Bruk ikke på applikasjonen en ladning over 50 kg.

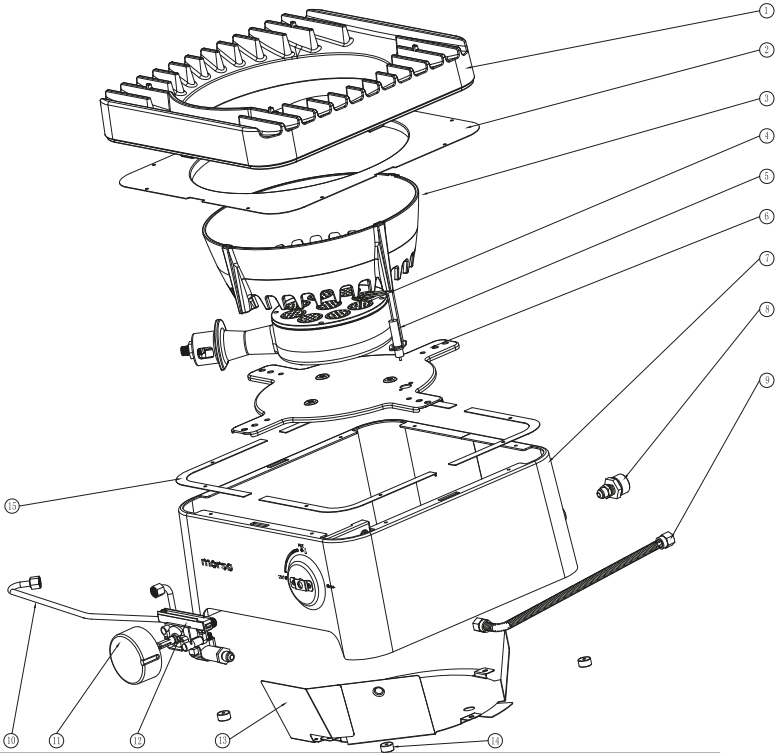


Morsø Vulcano Wok Burner

Gassbrenner til utendørs bruk

Apparatkategori	I3B/P ved 300 mbar
Gass og inngangstrykk	G30 butan, G31 propan, eller en blanding av disse ved 300 mbar
Gjeldende nasjonale forskrifter	SE, NO, IT, GR, FR, ES, DK, DE, AT, CH, FI, CZ, NL, BE, GB
Destinasjonsland	NO
Brenner	1 stk. hovedbrenner
Merkeeffekt	8 kW
Injektorstørrelse	Ø 0,82 mm
Total effekt	8 kW (582 g/h)

SPRENGTEGNING



DELELISTE

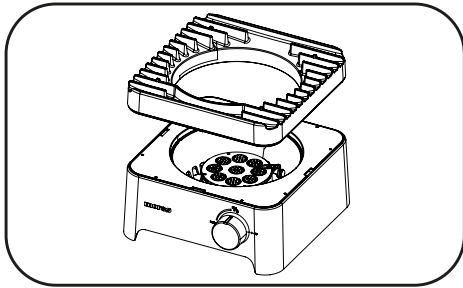
Del	Beskrivelse	Ant.
1	Wokbrakett	1
2	Øvre varmeisolasjonsplate	1
3	Fordypningsstykke	1
4	Gassbrennersett	1
5	Tennstift	1
6	Bæreplate	1
7	Kasse	1

Del	Beskrivelse	Ant.
8	Gasskoblingssett	1
9	Gassmanifold	1
10	Hovedrør	1
11	Bryter	1
12	Ventilhus	1
13	Nedre varmeisolasjonsplate	1
14	Fot	4
15	Varmeisolerende avstandsstykke	4

MONTERINGSANVISNINGER

Fjern alle transportbeskyttelser.

Monter lokket på kassen
(siden med bryteren er forsiden).



KOBLE TIL GASSBEHOLDEREN

Bruk en gassbeholder med 1. propan, 2. butan,
eller 3. en blanding av propan og butan.

Gassbeholderen må plasseres i samme høyde
som eller under Wok Burner.

Tilførselen fra gassbeholderen til Wok Burner
styres av en regulator.

Det er viktig at du bruker regulatoren som fulg-
te med produktet.



VIKTIG!

Regulatoren er forhåndsmontert til Morsø
Vulcano Wok Burner. Sørg for å sjekke denne
tilkoblingen for lekkasjer eller skader hver gang
du bruker produktet.

Vi anbefaler å bytte ut regulatoren og slangen
hvert tredje år. I enkelte land anbefales det å
bytte dem tidligere, i så fall må du følge nasjonale
retningslinjer.

Kontakt din forhandler eller Morsø Jernstøberi
A/S direkte for mer informasjon eller hvis du har
spørsmål.

**IKKE BRUK PRODUKTET HVIS DET ER TEGN PÅ
SKADER ELLER GASSLEKKASJE.**

GENERELL INFORMASJON

KOBLE TIL OG FRA GASSBEHOLDEREN

Gjør deg kjent med den generelle informasjonen og sikkerhetsreglene i begynnelsen av denne bruksanvisningen.

Sjekk at

1. gassbeholderen er fylt, ved å lytte etter skulping når du rister på den
2. brennerbryteren står på OFF

Tilkobling

1. Sjekk at ventilen står på OFF.
2. Se etter skader på koblingen til gassbeholderen.
3. Koble regulatoren til ventilen på gassbeholderen.
4. Bruk såpevann til å sjekke koblingen. Hvis det oppstår bobler, må koblingen strammes til.

Lengde	Bredde	Høyde
330 mm	330 mm	196 mm

VIKTIG

- VIKTIG: Sjekk alltid at bryteren på brenneren står på OFF før du kobler gassbeholderen til eller fra.
- FORSIKTIG: Gassbeholderen må være frakoblet når brenneren ikke er i bruk.
- Sjekk at pakningene mellom apparatet og gassbeholderen er på plass og i god stand før du kobler til gassbeholderen.
- Ikke bruk apparatet hvis det har skadede eller slitte pakninger.
- Sjekk at brenneren fungerer, før du bruker den.
- Det er ikke tillatt å røyke mens man tenner opp Wok Burner.
- Bruk aldri vulkanitt, grillbriketter eller andre materialer.
- Bruk alltid vernehansker når du håndterer varme komponenter.

OPPTENNINGSANVISNINGER

1. Trykk inn bryteren og vri den mot klokken til MAX.
2. Dersom brenneren ikke antenner, vrir du bryteren tilbake til OFF og prøver igjen opptil fem ganger.
3. Hvis brenneren fortsatt ikke antenner, må du la bryteren stå på OFF og vente i fem minutter før du prøver igjen.

Hvis det blir nødvendig å tenne Wok Burner på nytt mens den fortsatt er varm, må du vente i minimum fem minutter før du forsøker å tenne den (slik at oppsamlet gass rekker å spres).



VIKTIG

Det er ikke tillatt å røyke mens man tenner opp Wok Burner.

Ikke la Wok Burner stå uten tilsyn når den brenner.

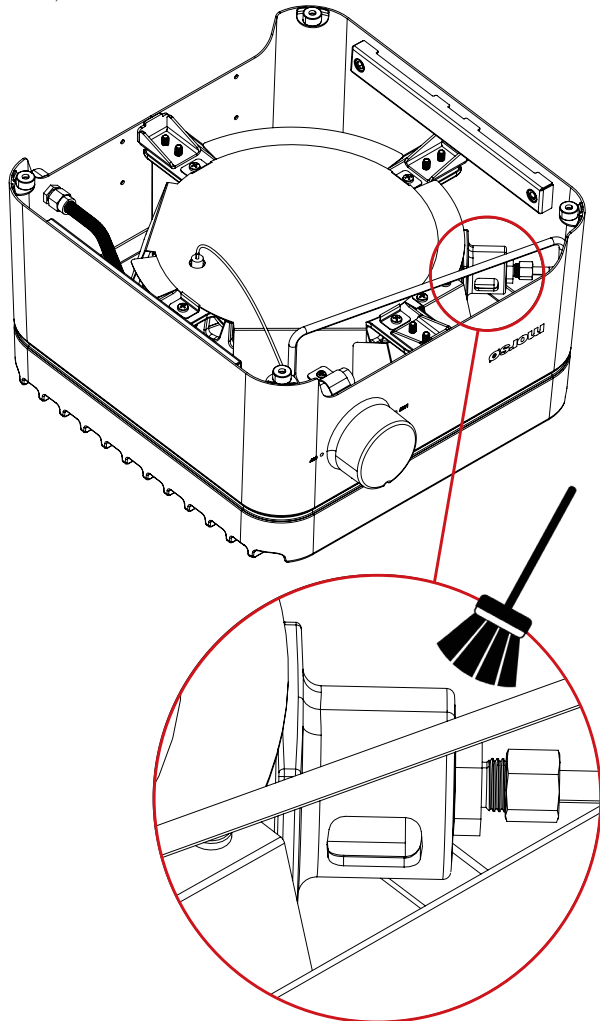
VISUELL KONTROLL

Utfør en visuell kontroll! av brennerør minst hver sjetten måned. Insekter/spindelrev kan sette seg i brenneren og forårsake blokkering av gassforsyningen, noe som kan føre til brann i og rundt brennerørene.

FØR KONTROLLEN

Sørg for at Vulcano Wok Burner er avkjølt og frakoblet gass. Hvis det sitter noe på insektnettet, skal nettet rengjøres med en myk børste.

Se illustrasjon vist nedenfor.



FUNKSJON

KONTROLL AV BRENNERENS FUNKSJON OG OPPTENNINGSSYSTEM

Problem	Mulig årsak	Løsning
Burner will not ignite	Bryteren står på OFF.	Vri bryteren til MAX for å tenne brenneren.
	Det er feil på tennstiften.	Juster tennstiften slik at det er 2–4 mm avstand mellom de to stiftene.
Food is not cooking or is taking too long	Brenneren har slukket.	Sjekk at gassflasken ikke er tom, og tenn brenneren på nytt.
	Det er for mye mat i wokpannen.	Stek mindre mat om gangen.

Hvis du har problemer med å tenne Wok Burner, kan det følgende være til hjelp:

1. Justering av den piezoelektriske tenningen: Det er viktig å sørge for at den piezoelektriske tenningen er riktig plassert i forhold til hullene i brenneren. Teningen kan ha flyttet på seg under transport eller bruk. Når Wok Burner er kald, kan du forsiktig justere tenningen med fingrene eller en liten knipetang. Sørg for at stiften på den piezoelektriske tenningen kommer nærmere brenneren (en avstand på ca. 2–4 mm mellom de to stiftene og brenneren) og at stiften peker mot et hull i brenneren.
2. Rengjøring av brenneren: Matrester, fett og andre urenheter kan sette seg fast i brenneren og blokkere noen av hullene. Sørg for at Wok Burner er kald, og bruk en nål eller binders til å rense brennerhullene. Unngå å komme borti den piezoelektriske brenneren i denne prosessen.

BRUK

Steking: Bryteren kan justeres mellom MAX og MIN, avhengig av hvor mye varme som kreves.



VIKTIG

Morsø Vulcano Wok Burner har en brenner med en effekt på 8 kW, så den er effektiv til både steking av mat og koking av vann.

VEDLIKEHOLD:

Ved regelmessig bruk og eksponering for vær og vind vil utendørsprodukter etter hvert vise tegn på slitasje. Dette er helt normalt. Vi anbefaler å alltid beskytte Wok Burner med et beskyttelsestrekk fra Morsø når den ikke er i bruk. Forsikre deg om at Wok Burner er helt nedkjølt og tørr før du dekker den til med et beskyttelsestrekk.

VEDLIKEHOLD

Alle apparater holder lenger og forblir i bedre stand hvis de vedlikeholdes på riktig måte. Din nye Wok Burner er intet unntak. Ved å regelmessig rengjøre brenneren i henhold til disse anvisningene kan du sørge for at den holder seg ren og i orden.

Edderkopper og små insekter kan av og til spinne nett eller lage reir i brennerrørene under oppbevaring og transport.

Dette kan føre til at gasstilførselen blokkeres, noe som igjen kan føre til brann i og rundt brennerrørene. Vi anbefaler derfor å rengjøre med en myk børste før bruk og minst hver sjette måned.

Dette problemet er kjent som «flashback», og det kan forårsake store skader på Wok Burner og gjøre det utrygt å bruke den.

Blokkerte brennerrør er ikke den eneste mulige årsaken til «flashback», men det er den vanligste. Det er derfor nødvendig med hyppig kontroll og rengjøring av brennerrørene.

FLASHBACK

Hvis det oppstår brann i og rundt brenneren, må du umiddelbart stenge av gasstilførselen fra gassbeholderen og sette brennerbryteren til OFF. Vent til Wok Burner er nedkjølt, og rengjør brennerrørene og brennerhullene.

Rengjøring av stekeflaten

Etter matlaging må brennerbryteren settes til OFF. La Wok Burner kjøles ned før du rengjør lokket og kassen. Vi anbefaler at du før første gangs bruk, og deretter regelmessig, vasker lokket og kassen med varmt såpevann med en skånsom såpe.



VIKTIG

- Vær oppmerksom på edderkopper og veps. Brennerrørene bør kontrolleres og rengjøres regelmessig.
- Service på apparatet skal kun utføres av autoriserte personer.

MORSØ VULCANO WOK BURNER



MORSØ VULCANO WOK BURNER

FI

- Tehokas 8 kW poltin
- Käyttöä helpottava pyörivä sytytin
- CE-sertifioitu.
- Jauhemaalattu teräsrunko, pinta emaloitua valurautaa.

Tärkeää: Säilytä käyttöohje.

LUE TÄMÄ ENSIN



Kaasuvuototestaus

Testaa poltin kaasuvuodon varalta sekä ennen ensimmäistä käyttökertaa että aina kaasupullon täytön tai vaihdon jälkeen.

Testaaminen

- Varmista, että kaikki säätimet ovat OFF-asennossa.
- Sekoita pienessä astiassa hiukan vettä ja saippuaa.
- Sekoita hyvin (valmis liuos on suunnilleen astianpesuveden vahvuista).
- Avaa kaasupullon paineensäädin.
- Sivele tai suihkuta saippualliuosta kaasuletkuun ja liitoskohtiin, kuten:
 - polttimen kaasulekuliitääntään
 - kaikkiin letkuliitääntöihin
 - -kaasupullon letkuliitääntään
- Kuplat ovat merkki kaasuvuodosta.
- Jos kuplat ilmaantuvat liitoskohtiin, kiristä ja kiinnitä liitos uudelleen.
- Jos vuoto on muualla tai vuoto ei lakkaa liitoksia kiristämällä, **ÄLÄ JATKA.**
- Vaihda kaasuletku ja paineensäädin.
- Kaasuletkuja on saatavilla hyvin varustetuissa marketeissa, huoltoasemilla ja rautakaupoissa. **Toimitus sisältää Morsø Jernstøberi A/S-yhtiön alkuperäisosan.**



YLEISTÄ



TÄRKEÄÄ

Lue käyttöohje huolella läpi ennen grillin käyttöä. Tutustu laitteeseen ennen sen kytkemistä kaasupulloon. Säilytä käyttöohje.



TÄRKEÄÄ

Wok Burner -poltinta saa käyttää vain tuotteen mukana toimitetun letkun ja paineensäätimen kanssa! **Älä kiinnitä tähän tuotteeseen muita paineensäätimiä tai letkuja, sillä ne voivat aiheuttaa vakavan vaaran.**



JOS TUNNET KAASUN HAJUA

1. Sulje Wok Burner -polttimen kaasuntulo sen lähteestä, mikäli mahdollista.
2. Sammuta mahdolliset tulenlieskat.
3. Jos kaasun haju ei lopu, ota välittömästi yhteys palolaitokseen.



Vaihda paineensäädin ja letkuliitin käyttämällä vain Morsøn alkuperäisosa. Ota yhteys lähimpään myyjään

Kaasun asennuskoodit

- Poltinta on käytettävä kaasuntoimittajan asennusmääräysten mukaisesti.
- Pullokaasun kanssa käytettävissä polttimissa on merkintä "propani".

Turvavälit

Vähimmäisturvaväli syttyvistä materiaaleista: Takana: 300 mm, sivuilla 300 mm, yläpuolella: 2000 mm

Tekniset tiedot

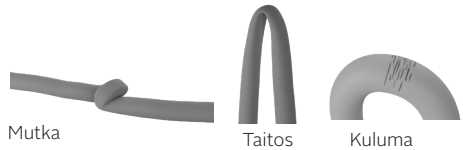
Wok Burner -polttimen tekniset tiedot löytyvät laitteeseen kiinnitetystä arvokilvestä.

Letkun ja paineensäätimen turvallisuus

Laitteen mukana toimitettu letkun ja paineensäätimen yhdistelmä on tarkoitettu vain: 1. propanille, 2. butaanille, 3. propani-butaani-kaasuseokselle.

Käytä vain Wok Burner -polttimen mukana toimitettua letkua ja paineensäädintä. Vaihda paineensäädin ja letkuliitin vain Morsøn alkuperäisiin osiin. Ota yhteys lähimpään myyjään

Vältä taittamasta letkua kiinnittäessäsi letkua ja paineensäädintä kaasupulloon.



Kaasuletkun kiristämisen jälkeen käännä kaasu päälle ja tarkista vuodot levittämällä tai sumuttamalla saippuavettä kaikkiin liitäntöihin.

Jos et voi korjata vuotoa kiristämällä liitoksia, sammuta kaasu ja ota yhteys toimittajaan välittömästi.

Pidä Wok Burner -poltin aina poissa syttyvien materiaalien läheltä ja kaasupullo poissa lämmönlähteiden läheltä. Vaihda tyhjä kaasupullon täyteen hyvin tuuletetussa paikassa, mieluiten ulkona, poissa toisten ihmisten ja syttymislähteiden, kuten avotulen ja lämmityslaitteiden läheltä.

Kaasupullon käyttö ja turvallisuus

Tämän polttimen paine on 300 mb ja sitä saa käyttää vain mukana toimitetulla paineensäätimellä. Wok Burner -poltin on tarkoitettu käytettäväksi 1. propanilla, 2. butaanilla, 3. propani-butaani kaasuseoksella, jotka ovat CE- ja UKCA-standardin mukaisia.

Käytä vain hyväksytyiltä kaasuntoimittajilta hankittuja ja täytön yhteydessä näönvaraisesti tarkistettuja ja hyväksytyjä kaasupulloja. Pidä kaasupulloa aina pysty-asennossa. Sulje kaasuventtiili aina kun et käytä Wok Burner -poltinta. Älä altista kaasupulloa voimakkaalle kuumuudelle.

ÄLÄ SÄILYTÄ KAASUPULLOJA SISÄTILOISSA.

Jos säilytät Wok Burner -poltinta sisätiloissa, irrota AINA kaasupullo ensin ja säilytä sitä turvallisesti ulkona. Kaasupulloja on säilytettävä ulkona hyvin tuuletetussa paikassa lasten ulottumattomissa, ei ulkorakennuksessa, autotalissa tai muussa suljetussa tilassa.

YLEISTÄ



TURVALLISUUSTIETOA

Käyttöohjeiden noudattamatta jättäminen voi aiheuttaa tulipalon tai räjähdyksen sekä vakavan henkilövahingon, kuoleman tai omaisuusvahingon. VAROITUS: Grillin osat voivat olla hyvin kuumia.

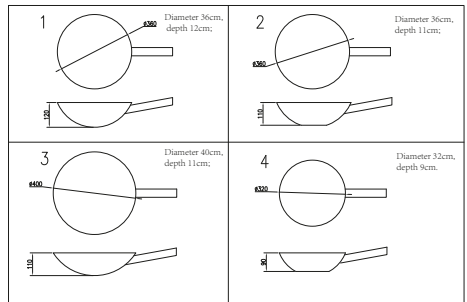
Pidä pienet lapset poissa grillin ulottuvilta.
 ÄLÄ TEE laitteeseen muutoksia.
 ÄLÄ SIIRRÄ Wok Burner -poltinta käytön aikana.
 Sulje kaasupullo, kun et enää käytä grilliä.

Valmistajan tai myyjän sulkemia osia ei saa muuttaa. Wok Burner -poltin on tarkoitettu vain ulkokäyttöön.

- Älä käytä Wok Burner -poltinta ilman alkuperäistä tuotteen mukana toimitettua paineensäädintä.
- Älä testaa kaasuvuotoa avotulella.
- Turvaohjeiden vähäisenkin laiminlyönti saattaa aiheuttaa kuoleman tai vakavan vamman. Älä säilytä varakaasupulloja Wok Burner -polttimen lähellä tai alla. Wok Burner -poltin on tarkoitettu vain ulkokäyttöön.
- Jos laite vuotaa (kaasun haju) yritä välittömästi sulkea sylinteriventtiili. Siirrä laite hyvin tuuletettuun paikkaan pois syttymislähteiden läheltä. Tarkasta vuotokohdat aina ulkotoiloissa käyttämällä saippuavettä. ÄLÄ yritä havaita vuotoja liekin avulla.
- Tarkasta vuodot sivelemällä tai sumuttamalla saippuavettä kaikkiin liitäntöihin. Jos et voi korjata vuotoa kirsittämällä liitoksia, sammuta kaasu ja ota yhteys laitteen toimittajaan välittömästi.
- Käytä ainoastaan tämän laitteen mukana toimitettua kaasuletkeä ja paineensäädintä. ÄLÄ KÄYTÄ SOVITTIMIA.
- Letkun enimmäispituus on 1000 mm.
- Sulje kaasupullo käytön jälkeen, odota kunnes liekit sammuvat, käännä sitten laitteen säätöventtiili kiinni.
- Älä taita tai käännä letkua.
- Älä säilytä tai käytä petrolia tai muita syttyviä nesteitä tämän tai muun laitteen läheisyydessä.
- Älä säilytä tyhjiä tai täysiä varakaasupulloja laitteen lähellä tai alla.
- Älä koskaan testaa kaasuvuotoja sytytettyllä tulitukilla tai avotulella. Älä koskaan sytytä Wok Burner -poltinta ennen kuin varmistat, että polttimen letkut ovat kunnolla kaasuventtiiliaukkojen päällä.
- Älä koskaan nojaa kypsennyspinnan ylle Wok Burner -poltinta sytyttäessäsi.
- Älä tee muutoksia paineensäätimeen tai kaasun syöttöön.
- **Tätä Wok Burner -poltinta ei saa käyttää sisätiloissa.**
- Käytä vain hyvin tuulettuvissa tiloissa.

- Hätävaara - Laitteen käyttö suljetussa tilassa voi aiheuttaa kuoleman. Älä käytä teltassa, asuntovaunussa, veneessä, asuntoautossa tai vastaavassa paikassa.
- Tätä laitetta saa käyttää vain ulkotoiloissa, joissa on hyvä tuuletus, jossa kaasut ja palamistuotteet haihtuvat nopeasti tuulella ja luonnollisessa ilmavirrassa.
- Varmista, että Wok Burner -poltin on tukevalla ja tasaisella alustalla.
- Älä siirrä Wok Burner -poltinta käytön aikana tai kuumana.
- **ÄLÄ KÄYTÄ** Wok Burner -poltinta keittolevynä. Tässä tapauksessa takuu raukeaa ja se rikkoo kaasun käyttösääntöjä. Kansi antaa Wok Burner -polttimelle tarvittavan ilmanvaihdon toimiakseen turvallisesti. Sitä voidaan käyttää wok-pannun kanssa. Älä peitä kantta kokonaan, jotta se ei vaikuttaisi ilmanvaihtoon.
- Suosittelemme käyttämään Wok Burner -poltinta seuraavan kokoisten wok-pannujen kanssa:

1. Halkaisija 36 cm, syvyys 12 cm;
2. Halkaisija 36 cm, syvyys 11 cm;
3. Halkaisija 40 cm, syvyys 11 cm;
4. Halkaisija 32 cm, syvyys 9 cm.



VUOTOTILANTEESSA

- Sulje kaasupullo.
- Tuuleta alue kaasun haihtumiseksi.
- Tarkista kaikki liitännät.
- Jos vuoto jatkuu, pidä pullo pystyasennossa. Pidä iho poissa pullosta vuotavan kaasun tai nesteen läheltä.
- Pidä pulloa vähintään 20 metrin päässä kipinöistä tai syttymislähteistä kuten sähkölaitteista, kameran salamaaloista tai moottoreista.
- Tuuleta kaasua pois lisäämällä tuuletusta ja sumuttamalla vettä.

TULIPALOTILANTEESSA

- Jos tulipalo on Wok Burner -polttimen sisällä, sulje kaasuntulo kaasupullostta. Tukahduta liekit märällä rievulla, sammutuspeitteellä tai sammuta palo sammuttimella.
- Jos palo on kaasupullossa tai jos et pääse sulkemaan venttiiliä, ota yhteys välittömästi palokuntaan.
- Viilennä kaasupulloa suihkuttamalla puutarhaletkusta vettä pullon keskiosaan. Älä yritä sammuttaa liekkiä. Jos kaasu palaa, se ei pysty keräämään painetta ja räjähtämään.

Wok Burner-polttimen sijoittaminen

ÄLÄ käytä Wok Burner -poltinta autotalissa, kuistilla, va-
jassa tai muissa suljetuissa tiloissa. Wok Burner -poltin on
tarkoitettu vain ulkokäyttöön. Wok Burner -poltinta ei ole
tarkoitettu asennettaviksi matkailuautoihin tai veneisiin
eikä sitä saa sijoittaa sellaisen pinnan alle, joka voi syttyä
palamaan. Älä estä palavien aineiden haihtumista ja ilman-
vaihtoa Wok Burner -polttimen ympärillä.

SUOJAA LAPSIA

Pidä lapset poissa Wok Burner -polttimen läheltä sen käy-
tön aikana ja kunnes se on viilentynyt riittävästi. Älä anna
lasten käyttää Wok Burner -poltinta.
Varmista, ettei käynnissä olevan kuumun Wok Burner
-polttimen lähellä urheilla tai leikitä.

TARKISTA WOK BURNER -POLTTIMEN MAHDOLLISET VAURIOT

Tarkista Wok Burner -polttimen osat ennen kuin jatkat.
Ota yhteys myyjään, jos toimituksesta puuttuu osia tai jo-
kin osa on vahingoittunut. Voit myös kysyä neuvoa grillin
sijoittamisesta oikeaan paikkaan. Älä kokoa tai käytä Wok
Burner -poltinta, jonka osat ovat vaurioituneet. Kaasupul-
lojen kanssa käytettävissä grilleissa on merkintä "Propane
Gas". Tarkista Wok Burner -polttimen merkinnät kaasun
liitântäkohdasta.

SUITABLE GAS TANKS

There are many different sizes of tank. The figure
shows the maximum tank size.

- Capacity of gas tank: Maximum 11 kg
- Height of gas tank: Maximum 595 mm
- Diameter of gas tank: Maximum 304 mm

Location of gas tank

Make sure there are no kinks in the gas hose.
The gas hose may be a maximum of 1 m in length.

Kun Morsø Vulcano Wok Burner käytetään keskeytyk-
settä pidemmän ajan (yli 30 minuuttia) ja säädin kää-
netään OFF-asentoon, laitteesta voi kuulua stop-ääni lie-
kin sammussa. Tähän ei liity turvallisuusriskiä, ja Morsø
Vulcano Wok Burner voidaan käyttää tavalliseen tapaan.



Säätimen on oltava standardin
EN16129:2013 mukainen. Säätimen
ulostulopaine on 300 mbar.

Letkun on oltava standardin EN 16436-1: 2 014+
A3:2020 mukainen.

Letkun pituus ei saa ylittää 1 m.

Vaihda joustava putki, kun kan sal i iset
määräykset sitä edellyttävät.

Laite on pidettävä poissa syttyvistä
materiaaleista.

Vaihdettaessa kaasupulloa, joka on suoritettava
pois mistä tahansa sytytyslähteestä.

Laitteen muuttaminen voi olla vaarallista.

Älä aseta laitteen päälle yli 50 kg:n kuormaa.

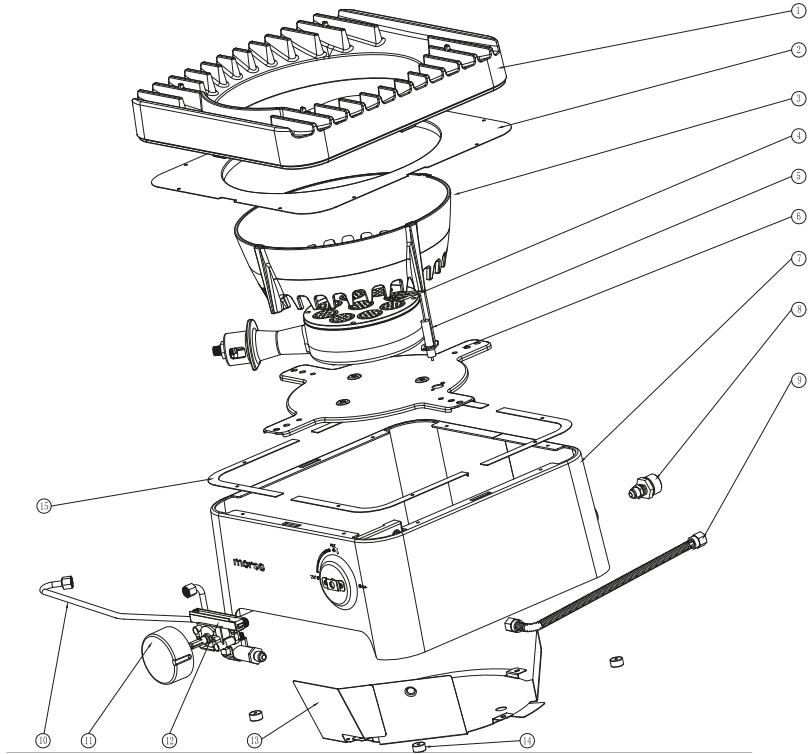
morsø

Morsø Vulcano Wok Burner

Kaasupoltin ulkokäyttöön

Laiteluokka	I3B/P 300 mbar
Kaasu- ja virtauspaine:	G30 Butaani G31 Propani tai näiden sekoitus 300 mbar
Soveltuvat maakoodit	SE, NO, IT, GR, FR, ES, DK, DE, AT, CH, FI, CZ, NL, BE, GB
Kohdema	FI
Poltin	Pääpoltin x 1
Nimellinen lämmitysteho	8 kW
Polttimen injektorin koko	Ø 0,82 mm
Nimellinen lämmitysteho	8 kW (582 g/h)

OSAKAAVIO



OSALUETTELO

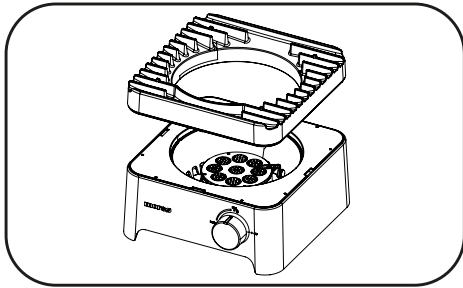
Osa	Kuvaus	KPL
1	Pannun pidike	1
2	Ylempi eristelevy	1
3	Aukko	1
4	Kaasuliitanta	1
5	Sytytysneula	1
6	Pohjalevy	1
7	Runko	1

Osa	Kuvaus	KPL
8	Kaasuliitanta	1
9	Palje	1
10	Pääilmaputki	1
11	Säätönuppi	1
12	Venttiili	1
13	Pohjan eristelevy	1
14	Jalat	4
15	Ylempi eristelevy	4

KOKOAMISOHJEET

Poista kaikki kuljetussuojukset.

Kiinnitä kansi rungon ylle.
(tulisuojus osoittaa eteenpäin)



KAASUPULLON KYTKENTÄ

Käytä 1. propaania, 2. butaania tai 3. propaani/
butaani kaasuseosta kaasupulloissa.

Kaasupullo on asetettava Wok Burner -poltin-
men viereen.

Kaasupullo ja Wok Burner -poltin yhdistetään
toisiinsa paineensäätimen avulla.

Käytä oikeaa paineensäädintä, joka toimitetaan
tuotteen mukana.



TÄRKEÄÄ!

Säädin on esiasennettu Morsø Vulcano Wok
Burneriin. Tarkista aina tämä liitäntä mahdollisten
vuotojen tai vaurioiden varalta ennen tuotteen
käyttöä.

Suosittellemme vaihtamaan säätimen ja letkun
kolmen vuoden välein. Joissakin maissa
suositellaan vaihtamaan se aiemmin; tässä
tapauksessa sinun tulee noudattaa paikallista
lainsäädäntöä.

Ota yhteyttä jälleenmyyjäsi tai suoraan Morsø
Jernstøberi A/S:ään saadaksesi lisätietoja tai jos
sinulla on kysyttävää.

**ÄLÄ KÄYTÄ TUOTETTA, JOS SIIHEN ON
TULLUT VAURIOITA TAI KAASUVUOTOJA.**

YLEISTÄ

KAASUN KYTKEMINEN JA IRROTTAMINEN

Tutustu yleisiin ohjeisiin

Ja turvaohjeisiin tämän käyttöohjeen alussa.

Tarkista

1. Kaasupullo on täynnä. Kaasupulloa ravisteltaessa sen sisältä kuuluu hölskyntää.
2. Polttimen säädin on OFF-asennossa

Kytkeä

1. Tarkista, että venttiili on OFF-asennossa.
2. Tarkista kaasupullon liitäntäkohta vaurioiden varalta.
3. Kiinnitä paineensäädin pullon venttiiliin.
4. Tarkista saippuaveden avulla, ettei kaasupullon liitäntäkohta vuoda. Jos liitäntäkohtaan ilmaantuu kuplia, liitos on kiristettävä.

Pituus	Leveys	Korkeus
330 mm	330 mm	196 mm

TÄRKEÄÄ

- **TÄRKEÄÄ:** Ennen kuin kytket tai irrotat kaasupullon ja Wok Burner -polttimen välisen liitännän, tarkista aina, että polttimen säätimet ovat OFF-asennossa.
- **VAROITUS:** Irrota kaasupullo, kun Wok Burner -poltin ei ole käytössä.
- Tarkista, että laitteen ja kaasupullon väliset liitännät ovat paikallaan ja hyvässä kunnossa ennen kaasupullon kytkemistä.
- Älä käytä grilliä, jos liitännät ovat vaurioituneet tai kuluneet.
- Tarkista polttimen toiminta ennen kuin käytät sitä.
- Älä tupakoi yrittäessäsi sytyttää Wok Burner -poltinta.
- Älä käytä vuolukiviä, kuumakiviä tai muita materiaaleja.
- Käytä aina patahansikkaita käsitellessäsi kuumia komponentteja.

SYTYTTÄMINEN

1. Työnnä ja käännä vastapäivään asentoon MAX.
2. Jos poltin ei syty, palauta säädin asentoon OFF ja yritä 5 kertaa.
3. Jos poltin ei syty, jätä säädin asentoon OFF ja odota 5 minuuttia ennen uutta yritystä.

Jos Wok Burner -poltin on sytytettävä uudelleen sen ollessa vielä kuuma, odota vähintään 5 minuuttia ennen uudelleensytytystä (näin kertyneet kaasut hälvenevät).



TÄRKEÄÄ

Älä tupakoi sytyttäessäsi Wok Burner -poltinta.

Älä milloinkaan jätä käynnissä olevaa Wok Burner -poltinta valvomatta.

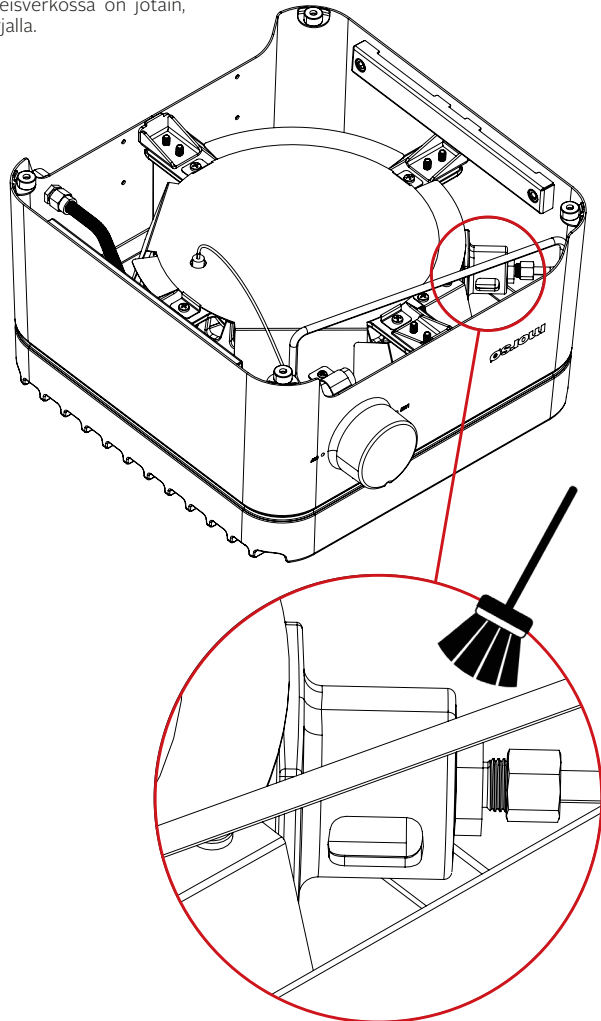
NÄKÖTARKASTUS

Suorittakaa visuaalinen tarkastus polttimen putkista ja vähintään kuuden kuukauden välein. Hyönteisiä/ verkkoja voi kerääntyä polttimen estää kaasun syötön, mikä voi johtaa tulipaloihin polttimen putkien sisällä ja ympärillä.

ENNE TARKASTUSTA

Varmistakaa, että Vulcano Wok Bumer on jäähtynyt ja irrotettu kaasusta. Jos hyönteisverkossa on jotain, se tulee puhdistaa pehmeällä harjalla.

Katso alla olevaa kuvaa.



TOIMINTA

POLTTIMEN TOIMINNAN & SYTYTYSJÄRJESTELMÄN TARKISTUS

Ongelma	Mahdollinen syy	Ratkaisu
Poltin ei syty	Säätönuppi on suljettu	Käännä nuppi asentoon HIGH sytyttäessäsi
	Sytytin on viallinen	Säädä sytytysneulaan 2-4 mm rako kahden neulan väliin.
Ruoka ei kypsy tai kypsyminen vie kauan	Poltin on rikkoutunut	Tarkasta, että kaasupullo ei ole tyhjä ja sytytä polttin uudelleen
	Kypsennuspinnalla on liikaa ruokaa.	Kypsennä pienempiä annoksia

Jos Wok Burner-polttimen sytyttäminen on vaikeaa, seuraavasta voi olla apua:

1. Piezosytyttimen säätö: Varmista, että piezosytytin (kipinä) on oikeassa asennossa polttimia vastapäätä. Sytytin on voinut liikkua kuljetuksen tai käytön aikana. Kun Wok Burner -poltin on kylmä, piezosytytintä voi säätää varovasti sormella tai pienillä pinseteillä. Varmista että piezosytytin liikkuu lähemmäksi polttinta (n 2-4 mm päähän) kahden neulan ja polttimen väliin) ja että neula osoittaa polttimen aukkoon päin.
2. Polttimen puhdistus: Ruoanjäämät, rasva ja muut epäpuhtaudet voivat toisinaan kertyä polttimeen ja tukkia siinä olevia reikiä. Varmista että Wok Burner -poltin on kylmä ja puhdista polttimen aukot neulalla tai paperiliittimellä. Älä paina piezosytytintä puhdistuksen aikana.

KÄYTTÖ

Kypsentäminen: Säätönuppi voidaan kääntää asentoon MAX tai MIN vaaditun kypsennyslämpötilan mukaan.



TÄRKEÄÄ

Morsøn Wok Burner -polttimessa on 8 KW poltin, joka toimii erittäin tehokkaasti.

HOITO

Ulkona käytettävien tuotteiden pinta kuluu käytöstä ja ulkoilmalle altistumisesta ja niissä näkyy aina käytön merkkejä. Se on täysin normaalia. Peitä aina Wok Burner -poltin, kun et käytä sitä. Varmista että Wok Burner -poltin on täysin viilennyt ja kuiva ennen peittämistä.

HOITO-OHJEET

Muiden laitteiden tavoin grillistä hyvää huolta pitämällä pidennät sen käyttöikä. Uusikin Wok Burner -poltin kaipaa säännöllistä kunnossapitoa. Noudattamalla näitä puhdistusohjeita säännöllisesti Wok Burner -poltin pysyy puhtaana ja toimii vähällä vaivalla.

Hämähäkit ja muut hyönteiset kutovat joskus verkkoja tai pesiä poltinten putkiin varastoinnin ja kuljetuksen aikana.

Ne voivat estää kaasun vapaata virtausta ja aiheuttaa jopa tulipalon poltinputkien sisässä. Puhdista putket pehmeällä harjalla ennen käyttöä ja vähintään kuuden kuukauden välein.

Tämä ongelma tunnetaan nimellä LEIMAHDUS ja voi vahingoittaa Wok Burner -poltinta ja aiheuttaa käyttäjälle vaaratilanteen.

Vaikka tukossa oleva polttimen putki ei ole ainoa syy, se on yleisin syy miksi polttimen puhdistaminen on tarpeen.

LEIMAHDUS

Jos tulipalo syttyy polttimen lähistölle, sulje kaasupullo ja käännä polttimen säädin asentoon OFF. Odota kunnes grilli on jäähtynyt, puhdista poltin ja polttimen aukot.

Kypsennyspinnan puhdistus

Kypsennyksen jälkeen käännä polttimen säätönappi asentoon OFF ja anna Wok Burner -polttimen jäähtyä ennen sen tai sen kannen puhdistamista. Ennen ensimmäistä käyttökertaa ja ajoittain sen jälkeen pese kansi ja runko miedolla lämpimällä saippuavedellä.



TÄRKEÄÄ

- Tarkista, ettei laitteessa ole hämähäkkejä ja ampiaisia. Tarkasta ja puhdista polttimen putket säännöllisesti.
- Laitteen saa huoltaa vain valtuutettu liike.

MORSØ VULCANO WOK BURNER



MORSØ VULCANO WOK BURNER

ES

- Potente quemador de 8 KW.
- Certificado según las normas CE.
- Mando giratorio para un fácil encendido.
- Cuerpo de acero recubierto con polvo, con parte superior de hierro fundido esmaltado.

Importante: Guarde estas instrucciones para usarlas más adelante.

LÉAME

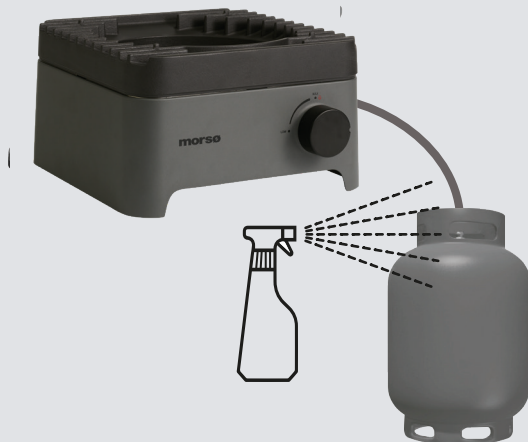


Prueba de escape de gas

Es importante que realice una prueba de escapes en el hervidor antes del primer uso y cada vez que se llene la bombona de gas y se reconecte al hervidor.

Para completar la prueba de escape de gas

- Asegúrese que todos los pomos de control están apagados.
- En un contenedor pequeño, mezcle una solución de agua y jabón o detergente.
- Mezcle bien la solución (con la misma concentración que el agua jabonosa).
- Encienda el regulador en la bombona de gas en la posición de apertura.
- Usando una esponja o un pulverizador, aplique la solución jabonosa en la línea del gas y en cada conexión en la línea del gas, incluyendo:
 - la conexión de gas en el acceso del hervidor
 - todas las conexiones de las tuberías de gas
 - la conexión de gas en la bombona de gas
- Si aparecen burbujas, hay un escape de gas.
- Si el escape está en la conexión, vuelva a ajustar y vuelva a sellar.
- Si el escape está en otro lugar o no puede solucionar la pérdida ajustando la conexión **NO SIGA ADELANTE**.
- Sustituya la tubería de gas y el regulador.
- La tubería y los reguladores de sustitución pueden adquirirse en una tienda de barbacoas más cercana. **Con un repuesto original de Morsø Jernstøberi A/S.**



INFORMACIÓN GENERAL



IMPORTANTE

Lea estas instrucciones con atención antes del uso. Familiarícese con el aparato antes de conectarlo a la bombona de gas. Guarde estas instrucciones para usarlas más adelante.



IMPORTANTE

Wok Burner solo debe usarse con la tubería y el regulador que se suministra con el producto. **No monte ningún otro regulador o tubería en este producto, ya que esto supone un peligro muy grave.**



SI NOTA OLOR DE GAS

1. Apague la fuente de gas en Wok Burner, si es posible.
2. Apague cualquier llama abierta.
3. Si el olor continua, llame inmediatamente al proveedor de gas o a los bomberos.



La sustitución del control de presión y el conector de la tubería debe ser realizada usando solo productos originales Morsø. Póngase en contacto con el vendedor local.

Códigos de instalación del gas

- Los hervidores deben usarse de acuerdo con los requisitos de instalación de la autoridad de suministro de gas.
- Los hervidores para el uso con gas en bombona se etiquetan con «gas propano».

Huelgos Los huelgos mínimos de los materiales combustibles deben ser: Parte posterior - 300mm Laterales - 300mm Parte superior - 200mm

Especificaciones

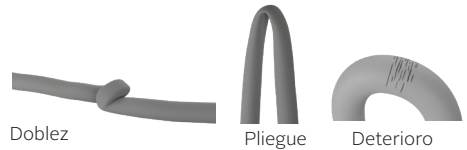
Pueden consultarse las especificaciones de Wok Burner en la etiqueta de datos en el cuerpo de Wok Burner.

Seguridad de la tubería y el regulador

El conjunto de regulador y tubería suministrados con el servidor son adecuados para 1. Propano, 2. Butano, 3. Solo gas mezcla de propano y butano.

Es necesario usar el conjunto de regulador de presión y tubería suministrados con Wok Burner. **La sustitución del control de presión y el conector de la tubería debe ser realizada usando solo productos originales Morsø.** Póngase en contacto con el vendedor local.

Cuando conecte el conjunto de la tubería y el regulador a la bombona de gas, tenga cuidado de no doblar innecesariamente la tubería flexible.



Después de haber sujetado el conjunto, encienda el gas y compruebe si hay escapes aplicando con una esponja una solución de jabón y agua en todas las conexiones. Si no puede corregir el escape apretando las conexiones, apague el gas y póngase en contacto de forma inmediata con el proveedor.

Asegúrese siempre de que Wok Burner se mantiene alejado de materiales inflamables y la bombona de gas lejos de fuentes de calor. Cuando cambie una bombona vacía con una llena, asegúrese de realizar este procedimiento en una ubicación ventilada, en el exterior, lejos de personas y fuentes de encendido, como llamas sin protección, llamas piloto, calentadores o equipos eléctricos.

Uso y seguridad de la bombona de gas

Es un hervidor a presión de 300 mb y solo debe usarse con el regulador incluido. Wok Burner ha sido diseñado para el uso con 1. Propano, 2. Butano, 3. Bombonas de gas con una mezcla de propano y butano certificadas según las normas CE y UKCA.

Es necesario que un proveedor de confianza llene la bombona de gas y que la revise y renueve la homologación de esta en cada llenado. Guarde siempre la bombona en posición vertical. Cierre siempre la válvula de la bombona cuando Wok Burner no esté en uso. No someta la bombona de gas a un calor excesivo.

NO ALMACENE NUNCA LAS BOMBONAS DE GAS EN EL INTERIOR

Si guarda Wok Burner en el interior, desconecte SIEMPRE la bombona de gas primero y luego almacene la bombona en el exterior en condiciones de seguridad. Las bombonas deben almacenarse en el exterior en un área bien ventilada fuera del alcance de los niños, no deben almacenarse en edificios, garajes o cualquier otra área cerrada.

INFORMACIÓN GENERAL



PARA SU SEGURIDAD

La falta de respeto de estas instrucciones podría suponer un incendio o una explosión que podrían provocar graves heridas en el cuerpo, la muerte o daños a la propiedad. **PRECAUCIÓN:** Las partes accesibles pueden estar muy calientes.

Mantenga a los niños alejados.

NO modifique este aparato.

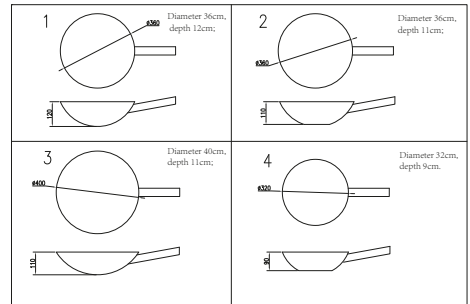
NO desplace este hervidor durante el uso.

Después del uso apague el suministro de gas usando la bombona de gas.

Las piezas selladas por el fabricante o su agente no pueden ser manipuladas por el usuario. Wok Burner debe usarse en solo en exteriores.

- No haga funcionar nunca Wok Burner sin el regulador original suministrado con el producto.
- No pruebe si hay escapes de gas con una llama libre.
- Si esta información no se respeta de manera exacta, puede producirse un fuego que podría ocasionar la muerte o heridas graves. No almacene una bombona de gas debajo o cerca de Wok Burner. Wok Burner debe usarse en solo en exteriores.
- Si se produce un escape en el aparato (olor de gas) intente cerrar de manera inmediata la válvula de la bombona. Desplace el aparato a una ubicación bien ventilada lejos de fuentes de encendido. Realice las comprobaciones de escapes solo en exteriores usando agua jabonosa. NO intente detectar los escapes usando una llama.
- Compruebe si hay escapes aplicando con una esponja una solución de agua con jabón en todas las conexiones. Si no puede corregir el escape apretando las conexiones, apague el gas y póngase en contacto de forma inmediata con el vendedor donde adquirió el producto.
- Use solo el conjunto de tubería como suministrado con este aparato para la conexión a la bombona - **NO USE ADAPTADORES.**
- Longitud máxima de la tubería - 1000 mm.
- Después de apagar la válvula de la bombona de gas, espere a que se apague la llama, entonces apague la válvula de control del aparato.
- Evite doblar o abollar la tubería flexible.
- No almacene ni use gasolina ni otros líquidos inflamables cerca de este u otro aparato.
- No almacene bombonas de gas vacías o llenas de reposito debajo o cerca de este u otro aparato.
- No realice nunca la prueba de gas con una cerilla encendida ni con una llama libre. No encienda nunca Wok Burner antes de realizar la comprobación para asegurarse de que los tubos del quemador están completamente sellados en los orificios de la válvula del gas.
- No se apoye nunca en la superficie de cocción cuando está realizando el encendido.

- No altere ni modifique el regulador o el conjunto de suministro de gas.
- Wok Burner no puede usarse en interiores.**
- Use solo en áreas bien ventiladas.
- Peligro por monóxido de carbono - El uso de este aparato en espacios cerrados puede provocar la muerte. No use en caravanas, barcos, coches, casas móviles o ubicaciones similares.
- Este aparato solo puede ser utilizado en un lugar al aire libre con ventilación natural y sin zonas cerradas, donde el aire y el flujo natural disipan rápidamente los escapes de gas o los productos de combustión.
- Asegúrese de que Wok Burner se dispone en una superficie nivelada y estable.
- NO mueva Wok Burner mientras lo está usando o cuando está caliente.
- NO use Wok Burner como placa térmica. La garantía quedaría anulada: esta operación viola los reglamentos relativos al gas, ya que la tapa ofrece la ventilación necesaria para que Wok Burner funcione correctamente. Puede usarse con un wok. Tenga cuidado de no cubrir completamente la tapa ya que afectaría a la ventilación.
- Recomendamos usar Morsø Vulcano Wok Burner con los siguientes tamaños para conseguir el mejor rendimiento:
 - Diámetro 36 cm, profundidad 12 cm;
 - Diámetro 36 cm, profundidad 11 cm;
 - Diámetro 40 cm, profundidad 11 cm;
 - Diámetro 32 cm, profundidad 9 cm.



SI SE PRODUCE UN ESCAPE

- Cierre la bombona.
- Ventile el área para que el gas se disperse.
- Compruebe todas las conexiones.
- Si el escape no se soluciona, ponga la bombona en posición vertical. Mantenga la piel lejos de cualquier gas o líquido que pueda salir de la bombona.
- Mantenga la bombona a al menos 20 metros de cualquier chispa o fuente de encendido, incluyendo equipos eléctricos, flashes de cámaras y cualquier tipo de motor.
- Disperse el gas asegurando la máxima ventilación y rociando con agua finalmente pulverizada.

SI SE PRODUCE UN INCENDIO

- Si el fuego está en el hervidor, corte el gas de la bombona. Apague las llamas con un trapo húmedo, una manta térmica o un extintor.
- Si el fuego está en la bombona o no puede llegar a la válvula para apagar el gas, póngase en contacto inmediatamente con los bomberos.
- Usando una tubería de jardín, dirija el agua a la mitad de la bombona para refrescarla. Intente no apagar la llama. Si el gas quema, no aumentará la presión y no explotará.

Colocación de Wok Burner

NO use Wok Burner en garajes, porches, cobertizos, corredores u otras áreas cerradas. **Wok Burner debe usarse en EXTERIORES.** Wok Burner no ha sido diseñado para la instalación en vehículos o barcos recreativos y no debe situarse debajo de ninguna superficie que se pueda quemar. No obstruya el flujo de aire de combustión y ventilación alrededor del alojamiento de Wok Burner.

PROTECCIÓN DE LOS NIÑOS

Mantenga a los niños lejos de Wok Burner durante el uso y hasta que Wok Burner se haya enfriado. No permita que los niños utilicen Wok Burner. Asegúrese siempre de que no se realizan actividades deportivas o físicas cerca de Wok Burner durante el uso y mientras aún esté caliente.

COMPRUEBE SI WOK BURNER PRESENTA ALGÚN DAÑO

Revise las piezas de Wok Burner a medida que sigue adelante. Póngase en contacto con el proveedor para conseguir asistencia sobre la sustitución de piezas dañadas o que falten. No monte ni haga funcionar Wok Burner si parece dañado. Wok Burner para uso con bombonas de gas etiquetadas como «gas propano». Compruebe el etiquetado en la conexión de gas de Wok Burner.

DEPÓSITOS DE GAS ADECUADOS

Existen muchos tamaños de bombonas de gas. La imagen muestra el tamaño máximo de las bombonas.

- Capacidad de la bombona de gas: Máximo 11 kg
- Altura de la bombona de gas: Máxima 595 mm
- Diámetro de la bombona de gas: Máxima 304 mm

Ubicación de la bombona de gas

Asegúrese de que la tubería de gas no está abollada. La tubería de gas puede tener una longitud máxima de 1 m.

Cuando el Morsø Vulcano Wok Burner se utiliza ininterrumpidamente durante un periodo prolongado (+ 30 minutos) y se gira el botón regulador hasta la posición "OFF", el aparato puede emitir un ruido al apagarse la llama. Esto no conlleva ningún riesgo de seguridad y podrá seguir usando su Morsø Vulcano Wok Burner según su uso previsto.



El regulador debe cumplir con la norma EN 16129:2013. La presión de salida del regulador es de 300mbar.

La manguera debe cumplir con la norma EN 16436-1: 2014+ A3:2020.

La longitud de la manguera no debe exceder los 1 m.

Cambie el tubo flexible cuando las condiciones nacionales lo requieran.

Los electrodomésticos deben mantenerse alejados de los materiales inflamables.

Al reemplazar el cilindro, debe mantenerse alejado de cualquier fuente de incendio.

Cualquier modificación del equipo puede ser peligrosa.

No coloque cargas superiores a 50 kilogramos en el dispositivo.

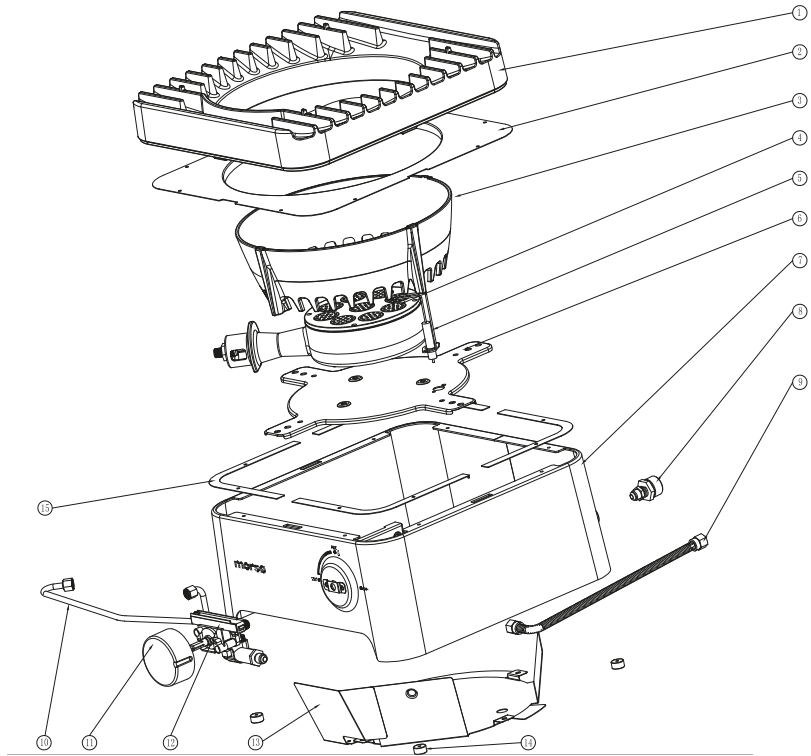


Morsø Vulcano Wok Burner

Hervidor de gas para exteriores

Categoría del aparato	I3B/P a 300 mbar
Presión de gas y suministro	G30 Butano, G31 Propano o la mezcla de estos a 300 mbar
Códigos de país aplicables	SE, NO, IT, GR, FR, ES, DK, DE, AT, CH, FI, CZ, NL, BE, GB
País de destino	ES
Quemador	Quemador principal x 1
Entrada de calor nominal	8 kW
Tamaño del inyector del quemador	Ø 0,82 mm
Entrada de calor total	8 kW (582 g/h)

DIAGRAMA EXPLOSIONADO



LISTA DE LAS PIEZAS

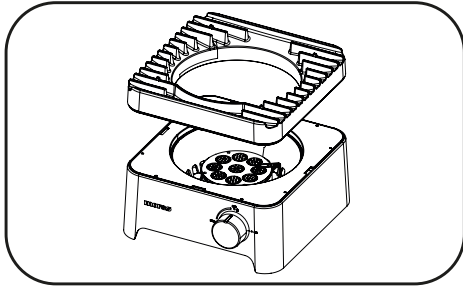
Pieza	Descripción	CDAD
1	Soporte para el recipiente	1
2	Panel de aislamiento térmico superior	1
3	Hueco	1
4	Conjunto del quemador de gas	1
5	Aguja de encendido	1
6	Placa base	1
7	Conjunto de alojamiento	1

Pieza	Descripción	CDAD
8	Conjunto del conector de gas	1
9	Conjunto de fuelle	1
10	Conducto principal	1
11	Pomo	1
12	Conjunto del cuerpo de la válvula	1
13	Panel de aislamiento térmico inferior	1
14	Soporte de los pies	4
15	Separador del panel de aislamiento térmico superior	4

INSTRUCCIONES DE MONTAJE

Quite cualquier material de protección del transporte.

Instale la tapa encima del alojamiento (la cara con la protección ante el fuego está en la parte delantera)



CONEXIÓN DE LA BOMBONA DE GAS

Use 1. Propano, 2. Butano, o 3. Mezcla propano/butano, que se suministra en bombonas.

Las bombonas de gas deben colocarse al lado o debajo de Wok Burner.

La conexión entre la bombona de gas y Wok Burner se realiza con un regulador.

Es importante usar el regulador específico del producto.



IMPORTANTE!

El regulador ha sido preensamblado en el Morsø Vulcano Wok Burner. Asegúrese de verificar esta conexión en busca de cualquier fuga o daño cada vez que utilice el producto.

Recomendamos reemplazar el regulador y la manguera cada 3 años. En algunos países se recomienda reemplazarlo antes; en este caso, debe seguir la legislación local.

Póngase en contacto con su distribuidor o directamente con Morsø Jernstøberi A/S para obtener más información o si tiene alguna pregunta.

NO USE EL PRODUCTO SI HAY SIGNOS DE DAÑOS O FUGAS DE GAS.

INFORMACIÓN GENERAL

CONEXIÓN Y DESCONEXIÓN A LA FUENTE DE GAS

Familiarícese con la información general y directrices de seguridad incluidas al principio de este manual.

Comprobaciones

1. La bombona de gas está llena. Se oirá el líquido que se desplaza cuando se agita.
2. El control del quemador está en posición «OFF».

Conexión

1. Asegúrese de que la válvula está en posición OFF.
2. Compruebe si hay daños en la conexión del bombona.
3. Acople el regulador a la válvula de la bombona.
4. Use una solución de agua jabonosa para comprobar la junta. Si aparecen burbujas, es necesario volver a ajustar la conexión.

Longitud	Ancho	Altura
330 mm	330 mm	196 mm



IMPORTANTE

- **IMPORTANTE:** Antes de conectar y desconectar Wok Burner a una fuente de gas, asegúrese de que los controles del quemador están en posición OFF.
- **PRECAUCIÓN:** Cuando no se use Wok Burner, es necesario desconectar la bombona de gas.
- Compruebe que los sellos entre el aparato y la bombona de gas están en su lugar y en buen estado antes de conectar la bombona de gas.
- No use este aparato si presenta daños o los sellos están gastados.
- Compruebe el rendimiento del quemador antes del uso.
- No fume mientras intenta encender Wok Burner.
- No use nunca rocas volcánicas, briquetas de cerámica ni otros materiales.
- Use siempre guantes de protección cuando manipule componentes calientes.

INSTRUCCIONES PARA EL ENCENDIDO

1. Empuje a la derecha y ponga el contador en MAX.
2. Si el quemador no se enciende, ponga el pomo de control en OFF y vuelva a intentarlo 5 veces.
3. Si el quemador no se enciende, deje el pomo en OFF y espere 5 minutos antes de volver a intentarlo.

Si es necesario volver a realizar el encendido mientras Wok Burner aún está caliente, debe esperar al menos 5 minutos antes de comenzar a realizar esta operación (esto permite que desaparezcan los humos de gas acumulados).



IMPORTANTE

No fume en ningún momento mientras intenta encender Wok Burner.

No deje Wok Burner sin vigilancia cuando esté encendido.

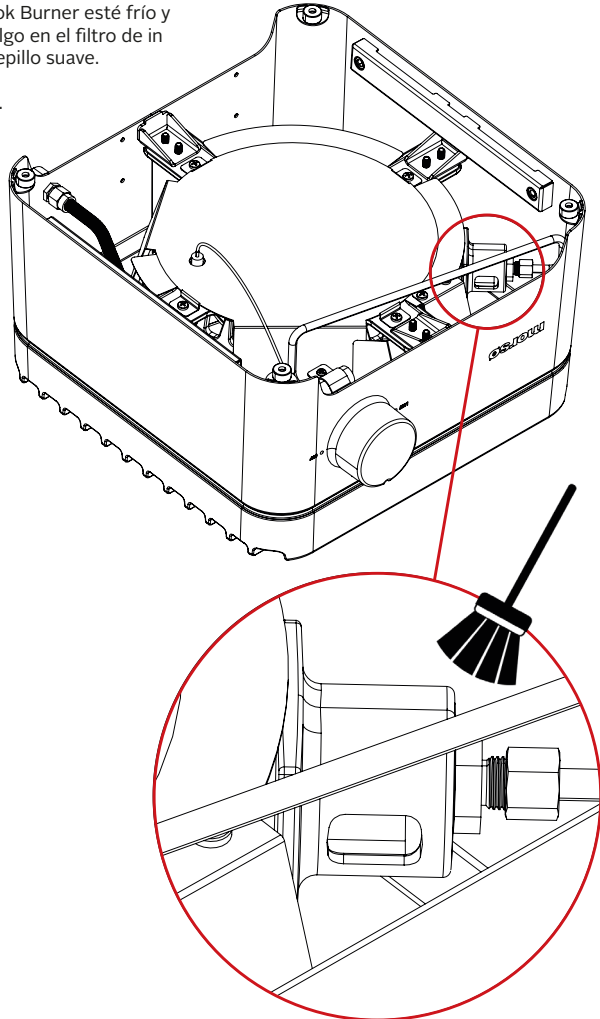
INSPECCION VISUAL

Realice una inspección visual de los tubos del quemador al menos cada seis meses. Los insectos/redes de araña pueden acumularse en del quemador y causar un bloqueo del suministro de gas, lo que puede provocar un incendio dentro y alrededor de los tubos del quemador.

ANTES DE LA INSPECCIÓN

Asegúrese de que el Vulcano Wok Burner esté frío y desconectado de le gas. Si hay algo en el filtro de insectos, debe limpiarse con un cepillo suave.

Vea la ilustración a continuación.



FUNCIONAMIENTO

FUNCIONAMIENTO DEL QUEMADOR Y COMPROBACIÓN DEL SISTEMA DE ENCENDIDO

Problema	Causa posible	Solución
El quemador no se enciende	El pomo de control está cerrado	Dé potencia con el pomo cuando realice el encendido
	La aguja de encendido falla	Ajuste la aguja de encendido para que quede un hueco de 2-4 mm entre las dos agujas.
La comida no se cocina o tarda demasiado	El quemador se ha apagado	Compruebe que la bomba de gas no está vacía y vuelva a encender el quemador
	Hay demasiada comida en el wok.	Cocine porciones más pequeñas

Si nota dificultades cuando enciende Wok Burner, los siguientes pasos pueden ayudar:

1. Ajuste el generador de chispa «piezo»: Es importante asegurarse que el generador «Piezo» (chispa) está correctamente situado delante de los agujeros del quemador. El generador podría haberse desplazado durante el transporte o el uso. Cuando Wok Burner esté frío, el generador «Piezo» puede ajustarse con cuidado, usando los dedos o unas pinzas pequeñas. Asegúrese de que la aguja del generador «Piezo» está cerca del quemador (a una distancia de aproximadamente 2-4 mm entre las dos agujas y el quemador) y que la aguja apunta al agujero en el quemador.
2. Limpieza del quemador: Los restos de comida, grasa u otras impurezas podrían depositarse en el quemador y bloquear alguno de los orificios. Asegúrese de que Wok Burner está frío, use una aguja o un clip para limpiar los agujeros del quemador. Asegúrese de no empujar el quemador «piezo» durante este proceso.

PROCEDIMIENTO DE FUNCIONAMIENTO

Cocinar: El pomo de control puede girarse de «MAX» a «MIN» dependiendo del calor deseado.



IMPORTANTE

Morsø Vulcano Wok Burner está equipado con una potencia de 8 KW, de manera que cuando se hierve agua o se cocina, la potencia del hogar puede satisfacer rápidamente sus necesidades.

MANTENIMIENTO:

Con el uso regular y la exposición a los elementos de exterior, los productos de exteriores siempre muestran algunas señales de desgaste. Esto es completamente normal. Aconsejamos usar siempre una tapa de Morsø para proteger Wok Burner cuando no se utiliza. Asegúrese de que Wok Burner está completamente frío y seco antes de taparlo.

CUIDADO Y MANTENIMIENTO

Como con todos los electrodomésticos, un cuidado y mantenimiento adecuados asegura las mejores condiciones de funcionamiento y prolonga la vida de este aparato. El nuevo Wok Burner con gas no es ninguna excepción. Si respeta los procedimientos de limpieza con los intervalos indicados, Wok Burner se mantendrá limpio y funcionará correctamente con un esfuerzo mínimo.

En ocasiones las arañas y los pequeños insectos tejen sus nidos en los tubos del quemador durante el almacenamiento y tránsito.

Estos nidos pueden obstruir el flujo de gas, lo que podrían provocar un incendio en los tubos del quemador y alrededor de los mismos. Se recomienda limpiar con un cepillo suave antes de cada uso y al menos cada seis meses.

Este tipo de problema se conoce con el nombre de «FOGONAZO» y puede provocar daños graves en Wok Burner y crear unas condiciones de funcionamiento no seguras para el usuario.

A pesar de que un tubo de quemador obstruido no es la única causa del «FOGONAZO» sí es la más habitual y es necesario realizar una revisión y limpieza frecuentes de los tubos del quemador.

FOGONAZO

Si se produce un incendio en el quemador y alrededor del mismo, apague inmediatamente el gas en la fuente y ponga el control del quemador en OFF, espere a que Wok Burner se haya enfriado y entonces limpie los tubos del quemador y los puertos del quemador.

Limpieza de la superficie de cocción

Después de cocinar, ponga el control del quemador en OFF y deje que Wok Burner se enfríe antes de intentar limpiar la tapa y el alojamiento. Antes del primer uso y posteriormente de forma periódica, se sugiere que lave la tapa y el alojamiento con una solución con jabón suave y agua tibia.



IMPORTANTE

- Tenga cuidado con las arañas y las avispas. El tubo del quemador debe revisarse y limpiarse de forma periódica.
- Las operaciones de reparación solo deben ser realizadas por una persona autorizada.

MORSØ VULCANO WOK BURNER



MORSØ VULCANO WOK BURNER

FR

- Puissant réchaud pour wok de 8 kW.
- Certifié conforme aux normes CE
- Molette d'allumage pivotante pour un allumage facile.
- Unité en acier revêtue de poudre avec dessus en fonte émaillée.

Important : Conservez ces instructions pour une utilisation ultérieure.

LISEZ-MOI D'ABORD

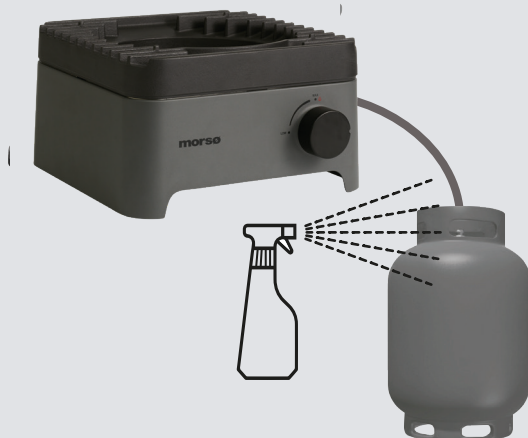


Test de fuite de gaz

Il est important que le réchaud soit testé avant la première utilisation et chaque fois que la bombonne de gaz est remplie et raccordée

Il est important que le réchaud soit testé avant la première utilisation et chaque fois que la bombonne de gaz est remplie et raccordée au réchaud. Comment effectuer le test de fuite.

- Assurez-vous que tous les boutons soient sur OFF.
- Mélangez l'eau et le produit de lavage / le savon dans un petit récipient.
- Mélangez bien (environ la même concentration que pour l'eau de vaisselle).
- Tourner la molette de la bombonne de gaz en position ouverte.
- Utilisez une brosse ou un vaporisateur pour appliquer la solution savonneuse sur la conduite de gaz et le raccord individuel du tuyau à gaz. Notamment :
 - le raccord de gaz à l'entrée du réchaud
 - tous les raccords de tuyaux de gaz,
 - le raccord de gaz au niveau de la bombonne.
- Si des bulles apparaissent, il y a une fuite de gaz.
- Si la fuite se situe au niveau du tuyau, resserrez et assurez l'étanchéité.
- Si la fuite se situe ailleurs ou si vous ne pouvez pas réparer la fuite en serrant le raccord, **NE CONTINUEZ PAS.**
- Remplacer le flexible de gaz et le régulateur.
- Les tuyaux et les régulateurs peuvent être achetés auprès de votre spécialiste Morsø local. **Avec une pièce originale de Morsø Jernstøberi A/S.**



GENERAL INFORMATION



IMPORTANT

Lisez attentivement ces instructions avant utilisation. Familiarisez-vous avec l'appareil avant de le raccorder à la bombonne de gaz. Conservez ces instructions pour une utilisation ultérieure.



IMPORTANT

Wok Burner ne peut être utilisé qu'avec le tuyau et le régulateur fournis avec le produit ! **Ne connectez pas d'autres régulateurs ou flexibles à ce produit, car cela pourrait présenter un risque très grave.**



SI VOUS SENTEZ UNE ODEUR DE GAZ

1. Si possible, éteignez le gaz du Wok Burner à la source.
2. Éteignez toute flamme.
3. Si les odeurs persistent, appelez le fournisseur de gaz ou les pompiers.



Le remplacement de la bague de contrôle de pression et du raccord de tuyau doit toujours être effectué avec des produits Morsø d'origine. Contactez votre concessionnaire local

Codes d'installation de gaz

- Les réchauds doivent être utilisés conformément aux exigences d'installation du fournisseur de gaz.
- Les réchauds à utiliser avec du gaz en bombonne sont étiquetés « gaz propane ».

La distance minimale par rapport aux matériaux combustibles est de : Derrière - 300 mm Côtés - 300 mm Dessus - 2000 mm

Caractéristiques

Les caractéristiques du Wok Burner sont indiquées sur l'autocollant apposé sur le Wok Burner.

Sécurité pour le flexible et le régulateur

Le régulateur et le tuyau fournis avec le réchaud conviennent uniquement pour 1. Propane, 2. Butane, 3. Propane et gaz de mélange butane.

Seuls le régulateur de pression et le tuyau fournis avec le réchaud du wok doivent être utilisés. Le remplacement de la bague de contrôle de pression et du raccord de tuyau doit toujours être effectué avec des produits Morsø d'origine. Contactez votre concessionnaire local.

Lors du raccordement du flexible et du régulateur de pression à la bombonne de gaz, ne pas tordre le flexible de manière excessive



Torsion

Pliage

Détérioration

Une fois la vérification de sécurité effectuée, allumez le gaz et vérifiez l'absence de fuites en appliquant la solution savonneuse sur tous les raccords.

Si vous ne pouvez pas réparer la fuite en serrant les raccords, coupez immédiatement le gaz et contactez le fournisseur. Gardez toujours le réchaud du wok à l'écart des matériaux combustibles et la bombonne de gaz à l'écart des sources de chaleur. Lorsque vous remplacez une bombonne de gaz vide par une bombonne de gaz pleine, assurez-vous que la procédure est effectuée dans un endroit bien aéré, à l'extérieur, à l'écart des personnes et des sources d'inflammation telles que les flammes, les flammes de fusible et les dispositifs de chauffage électrique/équipement électrique.

Bombonne de gaz, utilisation et sécurité

Il s'agit d'un réchaud de 300 Mb, qui ne peut être utilisé qu'avec le régulateur fourni. Votre réchaud Wok Burner est conçu pour être utilisé avec 1. du propane, 2; du butane, 3. des bombonnes de gaz avec du propane et du gaz certifiées conformes aux standards CE et UKCA.

La bombonne doit être remplie par un fournisseur de gaz fiable et inspectée visuellement afin d'être approuvée après chaque remplissage. Gardez toujours la bombonne en position verticale. Fermez toujours la vanne de gaz lorsque le réchaud du wok n'est pas utilisé. Ne pas exposer la bombonne de gaz à une chaleur excessive.

NE STOCKEZ JAMAIS LES BOMBONNES DE GAZ À L'INTÉRIEUR

Si vous rangez votre réchaud Wok Burner à l'intérieur, retirez TOUJOURS la bombonne de gaz en premier et rangez-la en lieu sûr à l'extérieur. Les bombonnes doivent être entreposées à l'extérieur dans un endroit bien aéré, hors de portée des enfants et ne doivent pas être entreposées dans un bâtiment, un garage ou un autre endroit clos.

INFORMATIONS GÉNÉRALES



POUR VOTRE SÉCURITÉ

Le non-respect de ces instructions peut provoquer un incendie ou une explosion, pouvant entraîner des blessures graves, la mort ou des dommages matériels. **REMARQUE** : Les pièces peuvent être très chaudes.

Éloignez les enfants.

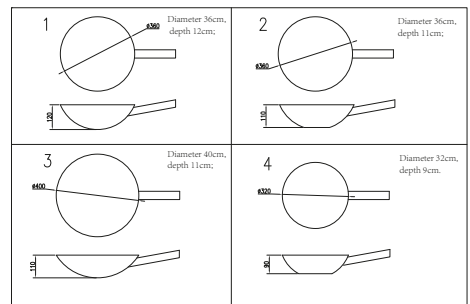
NE modifiez PAS cet appareil. NE déplacez pas le réchaud en cours d'utilisation.

Coupez le gaz de la bombonne après utilisation.

Les pièces scellées par le fabricant ou son agent ne doivent pas être manipulées par l'utilisateur. Ce réchaud pour wok ne doit être utilisé qu'à l'extérieur.

- Ce réchaud pour wok ne doit jamais être utilisé sans le détendeur d'origine fourni avec le produit.
- Ne jamais vérifier les fuites de gaz avec une flamme.
- Si ces informations ne sont pas bien respectées, un incendie pourrait se produire et causer des blessures graves, voire mortelles. Ne stockez pas de bombonne de gaz de rechange sous ou à proximité de ce réchaud de wok. Ce réchaud de wok ne doit être utilisé qu'à l'extérieur.
- Si votre appareil fuit (odeur de gaz), essayez de fermer immédiatement la valve de la bombonne. Déplacez immédiatement l'appareil dans un endroit bien aéré, loin des sources d'inflammation. Vérifiez l'absence de fuites à l'extérieur en utilisant uniquement de l'eau savonneuse. NE tentez pas de détecter les fuites à l'aide d'une flamme.
- Vérifiez l'absence de fuites en appliquant une solution d'eau savonneuse sur tous les raccords. Si vous ne parvenez pas à réparer la fuite en resserrant les raccords, coupez immédiatement le gaz et contactez le vendeur auprès duquel vous avez acheté le produit.
- Utilisez uniquement le tuyau fourni avec l'appareil pour raccorder la bombonne. N'UTILISEZ AUCUN ÉLÉMENT DE RACCORDEMENT.
- Longueur maximale du tuyau - 1000 mm.
- Fermez la vanne de la bombonne de gaz après utilisation, attendez que la flamme s'éteigne, puis fermez la vanne de régulation de l'appareil.
- Ne tordez pas et ne cassez pas le flexible.
- Ne stockez pas et n'utilisez pas d'essence ou d'autres liquides inflammables à proximité de cet appareil ou d'autres appareils.
- Ne stockez pas de bombonnes de gaz vides ou pleines de rechange sous ou à proximité de cet appareil ou d'autres appareils.
- Ne jamais tester les fuites de gaz avec une allumette ou une flamme allumée. N'allumez jamais le réchaud du Wok Burner avant d'avoir vérifié que les tuyaux sont bien serrés au-dessus des ouvertures de la vanne de gaz.
- Ne vous penchez jamais sur la surface lors de l'allumage.

- Ne jamais changer ou modifier le régulateur ou l'unité d'alimentation en gaz.
- Ce réchaud Wok Burner ne doit pas être utilisé à l'intérieur.
- À utiliser uniquement dans des endroits bien ventilés.
- Danger lié au monoxyde de carbone - L'utilisation de cet appareil dans un endroit clos peut entraîner la mort. Ne pas utiliser dans des caravanes, tentes, bateaux, mobil-homes ou similaires.
- L'appareil ne peut être utilisé qu'au-dessus du sol, à l'extérieur et avec une ventilation naturelle, et non dans des zones où l'air est stationnaire où les fuites de gaz et les produits de combustion sont rapidement dispersés par le vent et la convection libre.
- Assurez-vous que le réchaud Wok Burner est posé sur une surface stable et plane.
- NE déplacez pas le réchaud Wok Burner lorsqu'il est en cours d'utilisation ou lorsqu'il est chaud.
- Le brûleur Wok Burner NE DOIT PAS être utilisé comme table de cuisson. La garantie ne s'appliquera pas dans ce cas. Ce qui constitue une violation de la réglementation sur le gaz. Le couvercle fournit la ventilation nécessaire pour assurer un fonctionnement sûr du réchaud Wok Burner. Peut être utilisé avec un wok. Assurez-vous que le couvercle n'est pas complètement recouvert afin de ne pas affecter la ventilation.
- Pour de meilleurs résultats, nous recommandons d'utiliser le réchaud Vulcano Wok Burner avec un wok aux tailles suivantes :
 1. Diamètre 36 cm, profondeur 12 cm
 2. Diamètre 36 cm, profondeur 11 cm
 3. Diamètre 40 cm, profondeur 11 cm
 4. Diamètre 32 cm, profondeur 9 cm



IF THERE IS A LEAK

- Turn the cylinder off.
- Ventilate the area to disperse gas.
- Check all connections.
- If leak persists, keep the cylinder upright. Keep skin away from any gas or liquid escaping from the cylinder.
- Keep the cylinder at least 20 metres away from any sparks or ignition sources, including electrical equipment, camera flashes, engines and motors.
- Disperse gas by encouraging maximum ventilation and spraying with a fine water spray.

EN CAS D'INCENDIE

- Si le réchaud est allumé, le gaz de la bombonne doit être coupé. Éteufez les flammes avec un chiffon humide ou une couverture anti-feu, ou éteignez-les avec un extincteur.
- Si la bombonne est en feu ou si vous ne pouvez pas atteindre le robinet pour couper le gaz, contactez immédiatement le service d'incendie.
- Utilisez un tuyau d'arrosage pour pulvériser de l'eau au milieu de la bombonne afin de la garder fraîche. Essayez de ne pas éteindre la flamme. Si le gaz brûle, cela peut entraîner une accumulation de pression pouvant entraîner une explosion.

L'emplacement de Wok Burner

N'utilisez PAS de réchaud Wok Burner dans les garages, les vérandas, les hangars, les passages couverts ou les endroits fermés. Ce réchaud Wok Burner doit être utilisé À L'EXTÉRIEUR. Le réchaud Wok Burner n'est pas destiné à être installé dans ou sur des camping-cars et/ou des bateaux et ne doit pas être placé sous des surfaces qui pourraient brûler. Ne bloquez pas l'air de combustion et l'air de ventilation autour du réchaud Wok Burner.

PROTÉGEZ LES ENFANTS

Tenez les enfants à l'écart du réchaud Wok Burner pendant l'utilisation et jusqu'à ce que le réchaud Wok Burner soit refroidi après utilisation. Les enfants ne doivent pas utiliser le réchaud Wok Burner. Veuillez toujours à ne pas pratiquer d'activités sportives ou physiques à proximité du réchaud Wok Burner lorsqu'il est utilisé et encore chaud.

VÉRIFIEZ QUE LE RÉCHAUD WOK BURNER N'EST PAS ENDOMMAGÉ

Vérifiez au fur et à mesure les pièces du réchaud Wok Burner. Contactez votre fournisseur pour obtenir de l'aide concernant le remplacement de pièces endommagées ou manquantes. Les réchauds Wok Burner qui semblent abîmés ne doivent pas être utilisés. Le réchaud du Wok Burner pour une utilisation avec des bombonnes de gaz est étiqueté « gaz propane ». Vérifiez

l'étiquette au niveau de la connexion du gaz sur le réchaud Wok Burner.

BOMBONNES DE GAZ ADAPTÉES

Il existe de nombreuses tailles de bombonnes différentes. La figure montre la taille maximale de la bombonne.

- Contenance de la bombonne de gaz. Maximum 11 kg
- Hauteur du réservoir à gaz : Maximum 595 mm
- Diamètre du réservoir de gaz : Maximum 304 mm

Position du réservoir de gaz

Assurez-vous que le tuyau de gaz n'est pas plié. Le tuyau de gaz doit faire au maximum 1 m de long.

Lorsque le réchaud Morsø Vulcano Wok Burner est utilisé en continu pendant une période prolongée (+30 minutes) et que le bouton de commande est tourné en mode "OFF", il émet le son 'STOP' lorsque le feu est éteint. Cela ne présente aucun risque pour la sécurité et le réchaud Morsø Vulcano Wok Burner peut continuer à être utilisé comme prévu



Le régulateur doit être conforme à la norme EN16129, 2013. La pression de sortie du régulateur est de 300 mbar.

Le tuyau doit être conforme à la norme EN 16436-1: 2014+ A3:2020.

La longueur du tuyau ne doit pas dépasser 1 m. Remplacez le tuyau flexible lorsque les conditions nationales l'exigent.

L'appareil doit être tenu à l'écart de tout matériau inflammable.

Le remplacement de la bouteille de gaz doit être effectué à l'écart de toute source d'inflammation.

Toute modification de l'appareil peut être dangereuse.

Ne placez pas sur l'appareil une charge supérieure à 50 kg.

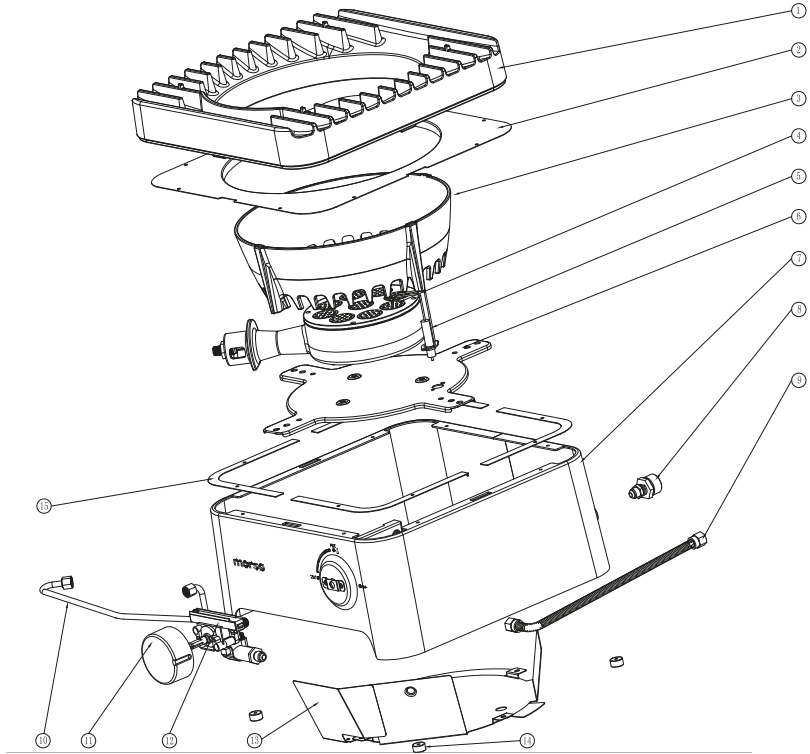


Morsø Vulcano Wok Burner

échaud à gaz extérieur

Catégorie de l'appareil	I3B/P à 300 mbar
Gaz et pression d'alimentation	G30 butane, G31 propane ou un mélange à 300 mbar
Codes de pays pertinents	SE, NO, IT, GR, FR, ES, DK, DE, AT, CH, FI, CZ, NL, BE, GB
Pays de destination	FR
Réchaud	Réchaud primaire x 1
Apport de chaleur nominal	8 kW
Taille de l'injecteur du réchaud	0,82 mm de diamètre
Apport total de chaleur	8 kW (582 g/h)

EXPLODED DIAGRAM



NOMENCLATURE

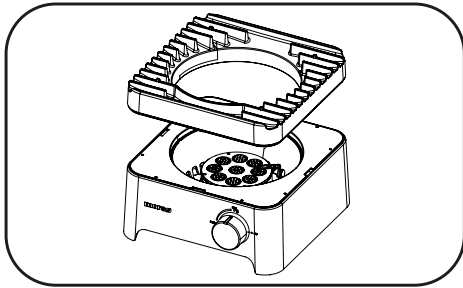
Pièce	Description	Quantité
1	Porte-pot	1
2	Plaque d'isolation thermique supérieure	1
3	Cavités	1
4	Réchaud à gaz	1
5	Broche d'allumage	1
6	Broche d'allumage	1
7	Maison	1

Part	Description :	Quantité
8	Raccordement au gaz	1
9	Soufflet	1
10	Tuyaux d'air primaires	1
11	Bouton	1
12	Robinet	1
13	Plaque d'isolation thermique inférieure	1
14	Base	4
15	Entretoise de la plaque d'isolation supérieure	4

INSTRUCTIONS DE MONTAGE

Retirez tout matériau de protection pour le transport.

Poser le couvercle sur le boîtier.
(le côté avec la plaque de chauffe est sur le devant).



RACCORDEMENT DE LA BOMBONNE DE GAZ

Utiliser 1. Propane, 2. Butane ou 3. Mélange propane/butane dans des bombonnes de gaz.

Les bombonnes de gaz doivent être placées à côté ou sous le réchaud Wok Burner.
La connexion entre la bombonne de gaz et le réchaud Wok Burner est réalisée au moyen d'un régulateur.

Il est important d'utiliser le régulateur approprié fourni avec le produit



IMPORTANT!

Le régulateur a été pré-assemblé sur le brûleur Morsø Vulcano Wok. Avant chaque utilisation du produit, assurez-vous de vérifier l'étanchéité et l'état de ce raccord. Nous vous recommandons de remplacer votre régulateur et votre tuyau tous les 3 ans.

Nous vous recommandons de remplacer votre régulateur et votre tuyau tous les trois ans. Dans certains pays, il est recommandé de les remplacer plus tôt. Dans ce cas, vous devez vous conformer à la législation locale.

Contactez votre revendeur ou Morsø Jernstøberi A/S directement pour obtenir plus d'informations ou si vous avez des questions.

N'UTILISEZ PAS LE PRODUIT S'IL PRÉSENTE DES SIGNES DE DOMMAGES OU DE FUITE DE GAZ.

INFORMATIONS GÉNÉRALES

BRANCHEMENT ET DÉBRANCHEMENT DE L'ALIMENTATION EN GAZ

Lisez les informations générales et les consignes de sécurité figurant au début de ce manuel.

Vérifier

1. La bombonne de gaz est pleine. Un son tourbillonnant peut être entendu lorsqu'elle est secouée.
2. Le réchaud est en position "OFF".

Connexion

1. S'assurer que la soupape est en position OFF.
2. Vérifiez que la connexion de la bombonne n'est pas endommagée.
3. Fixer le régulateur à la valve de la bombonne.
4. Utilisez de l'eau savonneuse pour vérifier le joint. Si des bulles apparaissent, resserrez le raccord.

Longueur	Largeur	Hauteur
330 mm	330 mm	196 mm



IMPORTANT

- IMPORTANT: Assurez-vous que les boutons de commande de Wok Burner sont en position "OFF" avant de brancher et débrancher la source de gaz.
- Attention : Lorsque le Wok Burner n'est pas utilisé, débranchez la bombonne de gaz.
- Vérifiez que les joints entre l'appareil et la bombonne de gaz sont en place et en bon état avant de raccorder la bombonne de gaz
- N'utilisez pas l'appareil si ses joints sont endommagés ou usés.
- Vérifiez le bon fonctionnement du Wok Burner avant utilisation.
- Ne fumez pas lorsque vous allumez le Wok Burner.
- N'utilisez jamais de volcanite, de briquettes pour barbecue ou tout autre matériau équivalent.
- Portez toujours des gants de protection lors de la manipulation de composants chauds.

GUIDE D'ALLUMAGE

1. Appuyez sur le compteur et tournez dans le sens d'une montre jusqu'à MAX
2. Si le brûleur du wok ne s'allume pas, tournez le bouton sur OFF. Essayez 5 fois.
3. Si le brûleur du wok ne s'allume pas, l'interrupteur doit être éteint. Attendez 5 minutes avant la prochaine tentative.

S'il est nécessaire de rallumer le brûleur du wok alors que le Wok Burner encore chaud, attendez au moins 5 minutes avant de le rallumer (cela pourrait faire disparaître les vapeurs de gaz accumulées).



IMPORTANT

Ne fumez pas lorsque vous allumez le réchaud Wok Burner.

Ne laissez pas le réchaud Wok Burner sans surveillance lorsqu'il est allumé.

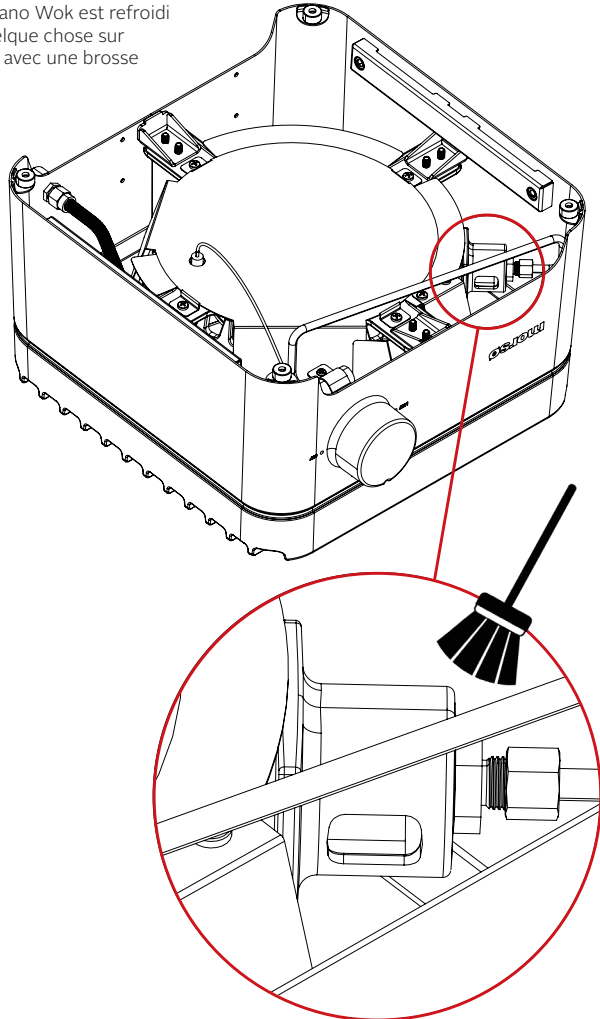
INSPECTION VISUELLE

Effectuez une inspection visuelle des tubes du brûleur au moins tous les six mois. Des insectes/toiles d'araignées peuvent s'accumuler dans le brûleur et provoquer un blocage de l'alimentation en gaz, ce qui peut entraîner un incendie dans et autour des tubes du brûleur.

AVANT L'INSPECTION

Assurez-vous que le brûleur Vulcano Wok est refroidi et déconnecté du gaz. S'il y a quelque chose sur la grille anti-insectes, nettoyez-la avec une brosse douce.

Voir l'illustration ci-dessous.



FONCTIONNEMENT

FONCTIONNEMENT DU RÉCHAUD WOK BURNER ET VÉRIFICATION DU SYSTÈME D'ALLUMAGE

Problème	Cause possible	Solution
Le réchaud Wok Burner ne s'allume pas	Le bouton de commande est fermé	Tournez le bouton vers la droite lors de l'allumage
	La broche d'allumage est défectueuse	Réglez la broche d'allumage de sorte qu'il y ait un écart de 2-4 mm entre les deux broches.
Food is not cooking or is taking too long	Le réchaud Wok Burner est éteint	Vérifiez que la bombonne de gaz n'est pas vide et rallumez le brûleur du wok
	Il y a trop de nourriture dans la casserole	Préparez des portions plus petites

Si vous rencontrez des problèmes lors de la mise sous tension de votre réchaud Wok Burner, les éléments suivants peuvent vous aider:

1. Réglage de l'allumage par étincelles "Piezo" : Il est important de s'assurer que l'allumage "Piezo" (par étincelles) est correctement positionné en face des trous du brûleur du wok. Le dispositif d'allumage peut s'être déplacé pendant le transport ou l'utilisation. Lorsque le réchaud Wok Burner est froid, le dispositif d'allumage "Piezo" peut être réglé avec soin avec vos doigts ou une petite pince. Assurez-vous que la broche de l'allumage "Piezo" est plus proche du réchaud Wok Burner (une distance d'environ 2 à 4 mm entre deux broches et le Wok Burner) et la broche est orientée vers le trou du Wok Burner.
2. Nettoyage du réchaud Wok Burner : Des résidus alimentaires, de la graisse ou d'autres impuretés peuvent se déposer dans le réchaud Wok Burner et pour cela obstruer certains trous. Assurez-vous que le réchaud Wok Burner est froid et utilisez une aiguille ou un trombone pour nettoyer les trous du réchaud Wok Burner. Veillez à ne pas pousser "Piezo" du réchaud du Wok Burner au cours de ce processus.

PROCÉDURE

Préparation des aliments : Le bouton de commande peut être tourné de "MAX" à "MIN" en fonction de la chaleur requise.



IMPORTANT

Le réchaud Morsø Vulcano Wok Burner est doté d'un brûleur de 8 kW, ce qui vous permet de faire bouillir rapidement de l'eau ou de cuisiner vos aliments.

MAINTENANCE

Lorsqu'ils sont utilisés fréquemment ou exposés aux intempéries, les produits d'extérieur présentent toujours des signes d'usure. C'est tout à fait normal. Nous recommandons toujours d'utiliser une housse Morsø pour protéger le réchaud Wok Burner lorsqu'il n'est pas utilisé. Assurez-vous que votre réchaud Wok Burner est refroidi et sec avant de le couvrir.

ENTRETIEN ET MAINTENANCE

Comme pour tous les appareils électroménagers, un entretien correct les maintiendra en bon état et prolongera leur durée de vie. Votre nouveau réchaud à gaz Wok Burner ne fait pas exception. En suivant ces procédures de nettoyage en temps opportun, votre réchaud Wok Burner sera gardé propre et fonctionnera correctement avec un entretien réduit au minimum.

Les araignées et les petits insectes fabriquent parfois des tissus filés ou nichent dans les tubes pendant le stockage et le transport.

Les toiles d'araignée peuvent provoquer un blocage du flux de gaz, ce qui peut provoquer un incendie dans et autour des tuyaux. Le nettoyage avec une brosse douce avant utilisation et au moins tous les six mois est recommandé.

Ce type de problème est appelé rebond et peut causer de graves dommages au réchaud Wok Burner et causer des conditions de fonctionnement dangereuses pour l'utilisateur.

Même si un tuyau obstrué n'est pas la seule cause de rebond, c'est la cause la plus fréquente, alors une inspection et un nettoyage fréquents des tuyaux sont nécessaires.

REBOND

En cas d'incendie dans ou autour du réchaud Wok Burner, le gaz doit être coupé immédiatement à la source. Mettez-le sur "OFF", attendez que le réchaud Wok Burner refroidisse, puis nettoyez les tuyaux et les raccords.

Nettoyage de la surface de cuisson

Après la cuisson, mettez le réchaud du Wok Burner sur "OFF". Laissez le réchaud du Wok Burner refroidir avant de nettoyer le couvercle et le boîtier. Avant la première utilisation, puis régulièrement, il est recommandé de laver le couvercle et le boîtier dans de l'eau et du savon doux.



IMPORTANT

- Méfiez-vous de la présence éventuelle d'araignées ou de guêpes. Les tuyaux doivent être inspectés et nettoyés régulièrement.
- L'appareil ne doit être inspecté que par une personne autorisée.

Gem din kvittering, da den skal bruges i tilfælde af reklamationer i garantiperioden.

Keep your purchase receipt, as it will be needed in case of warranty claims.

Bewahren Sie Ihre Kaufquittung auf, da sie im Falle von Garantieansprüchen benötigt wird.

Behåll ditt kvitto, eftersom det kommer att behövas vid garantiärenden.

Behold kvitteringen din, da den vil være nødvendig ved garantikrav.

Säilytä kuittisi, sillä sitä tarvitaan takuuvaatimusten yhteydessä.

Guarde su recibo de compra, ya que será necesario en caso de reclamaciones de garantía.

Conservez votre reçu, car il sera nécessaire en cas de réclamations sous garantie.