

7. PLEJE OG RENGØRING

- Frakobl altid apparatet fra strømforsyningen, og lad det køle af før rengøring.
- Fjern alt tilbehør.
- Se symbolerne på de enkelte dele for at afgøre, om de tåler opvaskemaskine.
- Brug ikke slibende rengøringsmidler eller skuresvampe på ikke-metalliske dele, da overfladen kan ridses.
- Brug ikke skarpe redskaber.
- Undersøg din stavblender regelmæssigt. Hvis der er tegn på skader på produktet, såsom revner, rifter, korrosion eller andre potentielle defekter, skal du undlade at bruge det yderligere. Kontakt den forretning, hvor du har købt produktet, for at vurdere, om det stadig er sikkert at bruge.

Motorenhed

- Aftørres med en blød, fugtig klud
- Må ikke nedsænkes i vand eller andre væsker

Bæger og blenderstav

- Vaskes i hånden med opvaskemiddel eller i opvaskemaskine (hvis relevant)

Hakker

- Låg: aftørres kun
- Skål, kniv og skridsikker bund/låg: vaskes i hånden med opvaskemiddel eller i opvaskemaskine (hvis relevant)

Piskeris

- Metalpiskeris: vaskes i hånden med opvaskemiddel eller i opvaskemaskine (hvis relevant)
- Adapter: aftørres med en fugtig klud. Må ikke rengøres i opvaskemaskine.

Opbevaring

Opbevar apparatet på et køligt, tørt og velventileret sted.

8. SERVICE OG SIKKERHED

- Service må kun udføres af autoriseret personale.
- Lad apparatet hvile i mindst 2 minutter mellem hver cyklus.
- Brug ikke apparatet kontinuerligt i længere perioder.
- Monter altid knivbeskyttelsen efter rengøring.

Teknisk information

- Strømförbrug (OFF-tilstand): 0,1W
- Periode hvorefter udstyret automatisk når OFF-tilstand: 0 minut

BORTSKAFFELSE

Dette produkt må ikke bortskaffes sammen med almindeligt husholdningsaffald.

Aflever produktet på en godkendt genbrugsstation i overensstemmelse med lokale regler for genanvendelse.


morsø
DANISH DESIGN SINCE 1853



Med forbehold for rettelser og trykfejl. 2026 // 72994320 // DK

Gem din kvittering, til brug i tilfælde af reklamationer under garantien.

www.morsoe.com



BRUGSVEJLEDNING – DK



Striato Stavblender
Model: HB997AG143
220–240V ~ 50/60Hz, 800W

LÆS OG GEM DENNE VEJLEDNING

Striato-serien er designet til at stå fremme og tilfører personlighed og harmoni til hverdagen.

Læs venligst denne vejledning grundigt før brug for at sikre sikker og optimal anvendelse.

1. SIKKERHED OG ANVENDELSE

- Læs alle instruktioner før brug af apparatet.
- Dette apparat må ikke bruges af børn. Opbevar apparatet og dets ledning utilgængeligt for børn.
- Apparatet kan bruges af personer med nedsatte fysiske, sensoriske eller mentale evner eller manglende erfaring og viden, hvis de er under opsyn eller har fået instruktioner i sikker brug af apparatet og forstår de involverede farer.
- Hvis ledningen beskadiges, skal den udskiftes af kvalificeret personale.
- Apparatet er ikke beregnet til brug med ekstern timer eller fjernbetjening.
- Manglende overholdelse af brugsanvisningen kan gøre varen uegnet til brug i kontakt med fødevarer.

Dette apparat er beregnet til daglig brug i:

- Private hjem
 - Personalekøkkener og arbejdsmiljøer
 - Hoteller, moteller og lignende miljøer
 - Bed & Breakfast-miljøer
-
- Brug ikke apparatet, hvis det er beskadiget eller ikke fungerer korrekt.
 - Nedsenk aldrig motoren, ledning eller stik i vand eller andre væsker.
 - Betjen ikke apparatet med våde hænder.
 - Sørg for, at alle dele er korrekt monteret før brug.
 - Sluk og frakobl apparatet før udskiftning af tilbehør eller kontakt med bevægelige dele.
 - Hold hænder, hår, tøj og redskaber væk fra bevægelige dele.
 - Berør aldrig knive eller bevægelige dele, mens apparatet er tilsluttet strøm.
 - Knivene er skarpe – vær forsigtig under brug og rengøring.
 - Ret aldrig knivene mod personer under brug.
 - Tilsæt ikke ingredienser, mens apparatet er i drift.
 - Undlad at bearbejde varm olie eller fedt.
 - Vær forsigtig ved blendning af varme væsker, da damp kan få væsken til at sprøjte ud.
 - Brug ikke apparatet kontinuerligt i længere perioder, da motoren kan overophede.
 - Lad apparatet køle ned til stuetemperatur før genbrug, hvis det bliver varmt.



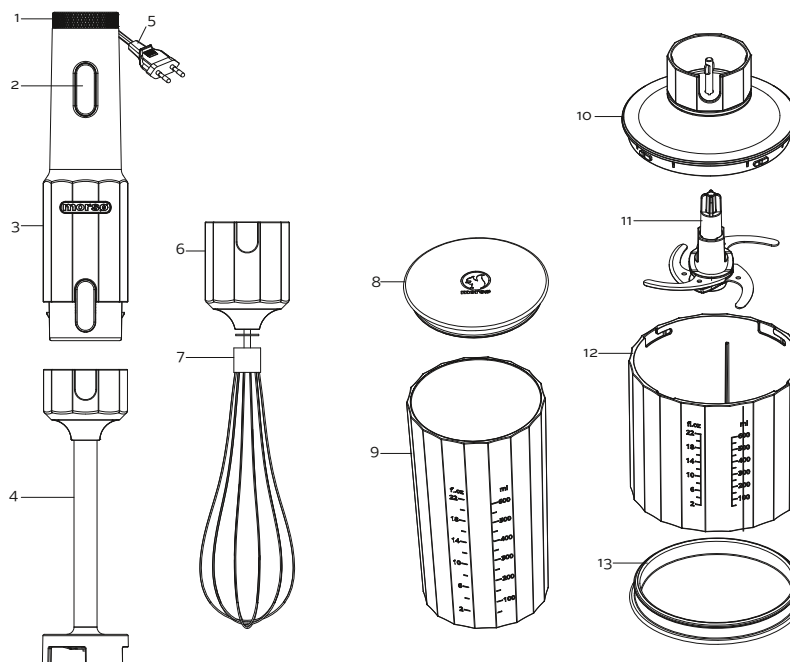
VIKTIGT

Brug kun apparatet som beskrevet i denne vejledning. Forkert brug kan medføre personskaade eller beskadigelse af apparatet.

- Undlad at bearbejde meget hårde ingredienser.
- Overskrid ikke de maksimale mængder eller driftstider angivet i denne vejledning.

2. BESKRIVELSE AF DELE

1. Hastighedsregulering
2. ON/OFF-knap
3. Motorenhed
4. Aftagelig blenderstav
5. Ledning
6. Piskerisadapter
7. Piskeris
8. Låg til bæger
9. Bæger
10. Låg til hakker
11. Knivenhed til hakker
12. Hakkeskål
13. Skridsikker bund og låg



3. YDEEVNE

- Høj ydeevne med lav støj og vibration
- Justerbar hastighedskontrol
- Nominel effekt: 220–240V ~ 50/60Hz, 800W

4. TILSIGTET ANVENDELSE

Stavblender

- Blendning af væsker som supper, saucer og smoothies
- Blanding af bløde ingredienser
- Purering af tilberedte fødevarer

Hakker

- Hakning af kød (maks. 200 g), nødder, løg og lignende ingredienser

Piskeris

- Piskning af fløde og æggehviter

5. BETJENING

Før første brug

- Fjern al emballage og beskyttelsesmateriale.
- Rengør alle dele, der kommer i kontakt med fødevarer.
- Kontrollér, at ledningen ikke er beskadiget før brug.
- Kontrollér, at netspændingen svarer til apparatets specifikationer.

Brug af stavblender

- Monter blenderstaven på motorenheden, indtil den klikker på plads.
- Fyld ingredienser i bægeret. Overskrid ikke maksimum-markeringen.
- Tilslut apparatet til strømforsyningen.
- Vælg ønsket hastighed.
- Sænk kniven helt ned i ingredienserne.
- Start apparatet og blend med rolige op- og nedadgående bevægelser.
- Frakobl apparatet fra strømforsyningen efter brug.

Bemærk

- Maksimal kontinuerlig driftstid: 30 sekunder
- Lad apparatet køle af mellem hver cyklus

Brug af hakker

- Placer knivenheden i hakkeskålen.
- Tilsæt ingredienser. Overskrid ikke maksimum-markeringen.
- Monter låget og fastgør motorenheden.
- Brug apparatet i korte intervaller.

Bemærk

- Maksimal driftstid: 10 sekunder

Brug af piskeris

- Monter piskeriset på adapteren, og tilslut derefter til motorenheden.
- Start ved lav hastighed for at undgå sprøjt.
- Bevæg piskeriset roligt under brug.

Bemærk

- Maksimal driftstid: 3 minutter

6. VEJLEDNING TIL FORARBEJDNING

Følg de anbefalede mængder og driftstider angivet i denne vejledning.

Overskrid ikke de maksimale kapaciteter eller driftstider.