

MORSØ

By appointment to The Royal Danish Court

morsø

- DK** **Montering af røgtud**
- DE** **Montage von Rauchstutzen**
- UK** **Installation of flue collar**
- NO** **Montering av røykstuss**
- SE** **Montering av rökavgång**
- FR** **Montage du buselot**
- NL** **Montage van rookafvoer**
- ES** **Instalación del anillo de salida de gases**
- IT** **Montaggio della canna fumaria**

Montering af røgtud Morsø S11 serien

Indhold: 1 stk. Røgtud (1).

Skorstenstilslutning ovenud

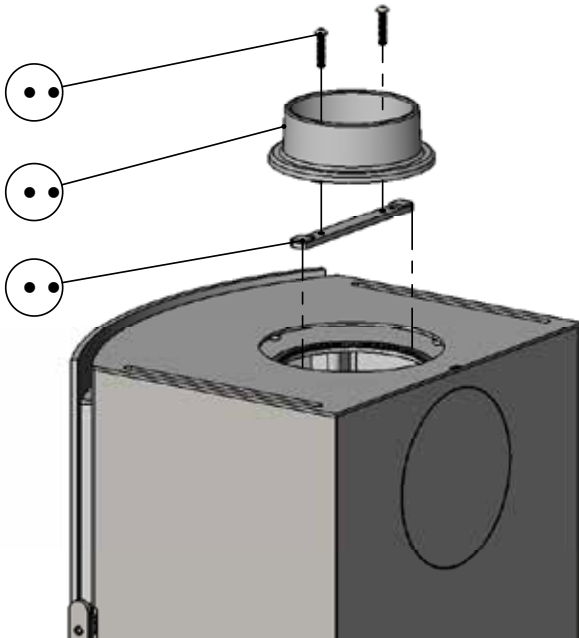
Ovnen er fra fabrikken forberedt til skorstenstilslutning ovenud. Røgtuden (1) skrues fast oven på ovnen med de medfølgende skruer (2) og kuglefang (3).

Kuglefanget (3), der skal forhindre at skorstensfejeren ødelægger ovnens røgledeplader under rensning, er den 160 mm lange stang.

Kuglefang (3) og skruer (2) er vedlagt i ovnen.

Rundellen (5) og pladelus (4) skal ikke anvendes ved montering af røgtud ovenud.

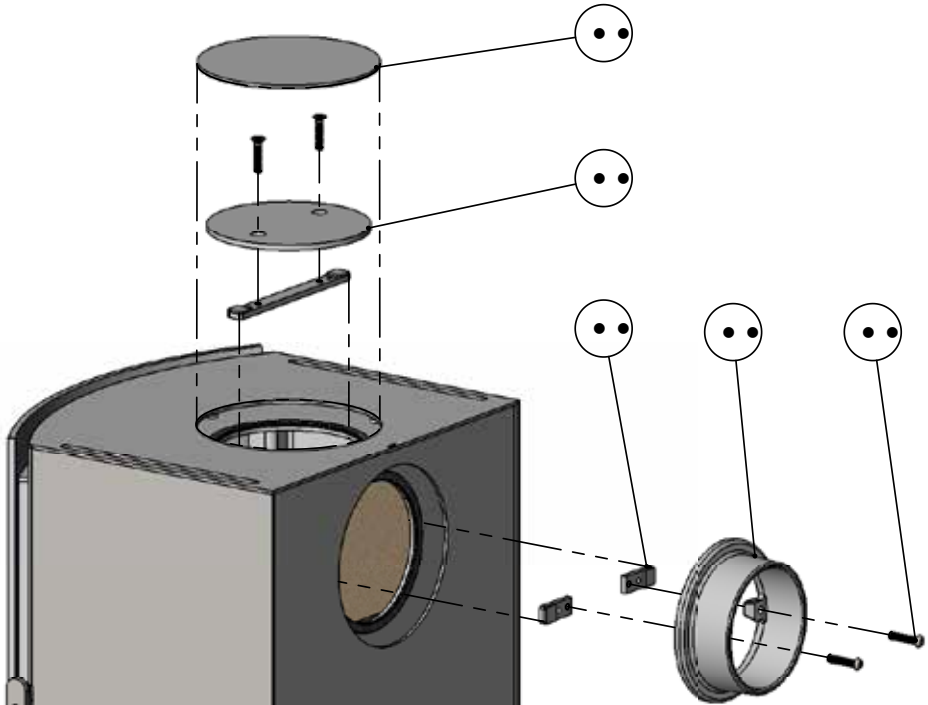
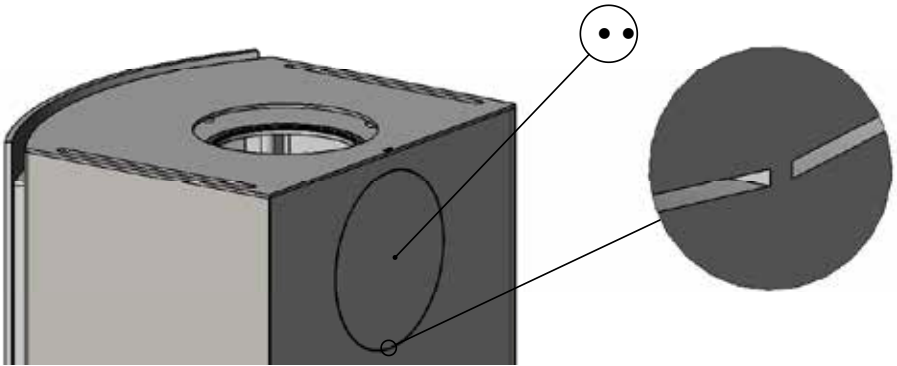
Bemærk: Papiret som rundellen er pakket ind i må ikke afbrændes.



Skorstenstilslutning bagud

Pladejernsbrikken (6) bag på ovnen slåes ud med små kontante slag med en hammer ud for de små "broer", der holder brikken på plads. Den runde plade (7), der er fikseret med 2 skruer og en kuglefang bag på ovnen afmonteres og skrues i stedet fast på topafgangen. Røgtuden (1) skrues fast bag på ovnen med de medfølgende skruer (2) og pladelus (4). Runddellen (5) placeres i toppladen for at lukke hullet til røgafgangen.

Kuglefanget (3) skal ikke anvendes ved montering af røgtud bagud.



Montage von Rauchstutzen bei der Serie Morsø S11

Inhalt: 1 Rauchstutzen (1).

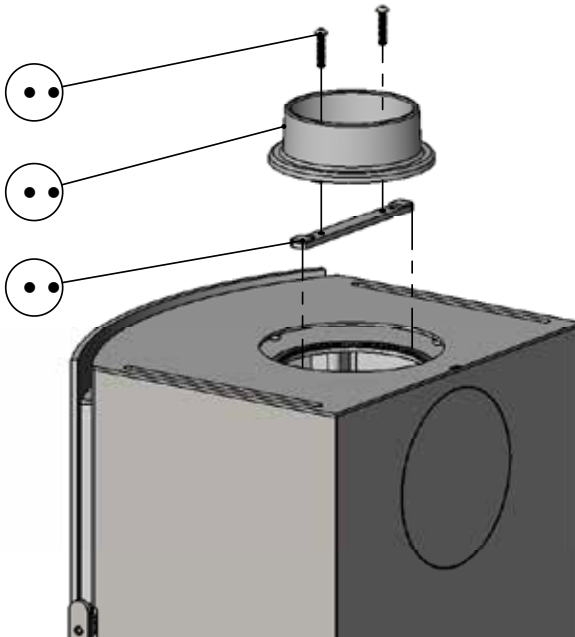
Schornsteinanschluss nach oben

Der Ofen ist ab Werk für einen Schornsteinanschluss nach oben ausgerüstet. Rauchstutzen (1) mit den beiliegenden Schrauben (2) und dem Kugelfang (3) an den Ofen festschrauben. Die 160 mm lange Stange bildet den Kugelfang (3). Der Kugelfang verhindert Schäden an den Rauchleitplatten des Ofens, die während der Reinigung durch den Schornsteinfeger auftreten können.

Kugelfang (3) und Schrauben (2) liegt dem Ofen bei.

Die obere Abdeckscheibe (5) und die Plattenmutter (4) kommen bei der Montage des nach oben führenden Rauchstutzen nicht zum Einsatz.

Beachte: Das Papier, in welches Obere Abdeckscheibe eingewickelt sind, darf nicht verbrannt werden.



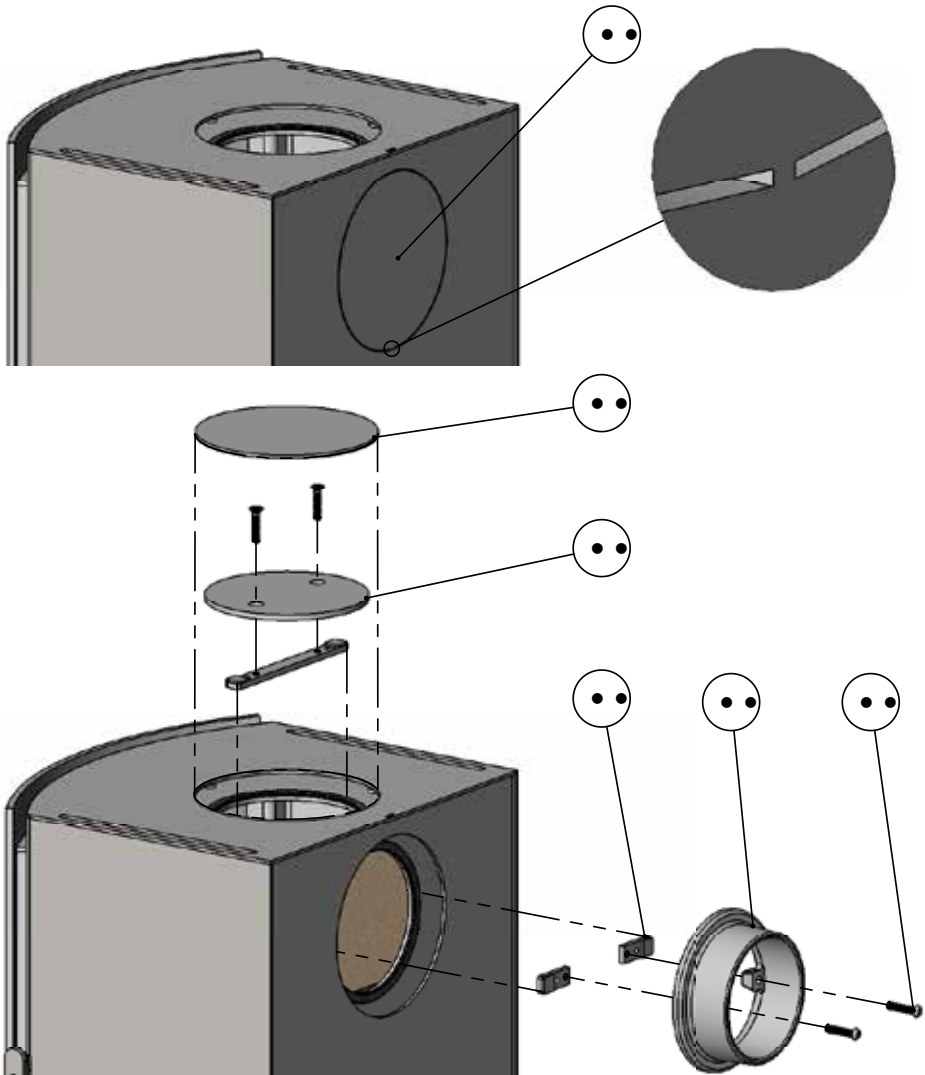
Schornsteinanschluss nach hinten

Die Eisenblechabdeckung (6) auf der Ofenrückseite mit kurzen, gezielten Hammerschlägen aus den kleinen „Brücken“, die die Abdeckung festhalten, herausschlagen. Die runde Scheibe (7), die mit 2 Schrauben und einem Kugelfang an der Ofenrückseite montiert ist, abmontieren und stattdessen in der oberen Öffnung für den Rauchabzug festschrauben. Rauchstutzen (1) mit den mitgelieferten Schrauben (2) und den Plattenmutter (4) an der Ofenrückseite festschrauben.

Obere Abdeckscheibe (5) auf der Deckplatte so ausrichten, dass die Öffnung für den Rauchabzug völlig abgedeckt ist.

Die obere Abdeckscheibe (5), den Plattenmutter (4) und Schrauben (2) liegt dem Ofen bei.

Der Kugelfang (3) kommt bei der Montage des nach hinten führenden Rauchstutzens nicht zum Einsatz.



Installation of flue collar Morsø S11 series

Contents: 1 flue collar (1).

Top flue exit

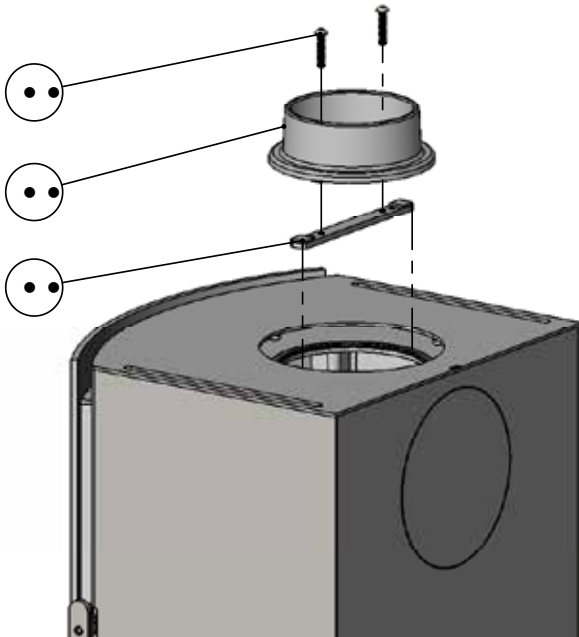
From the factory, the stove is prepared for installation with a top flue exit. The flue collar (1) is attached to the stove with the included screws (2) and the ball stop (3).

The ball stop (3), which prevents that the chimney sweep damages the baffle plates while sweeping, is the 160 mm long bar.

Ball stop (3), and screws (2) is enclosed in the stove.

The round disk (5) and the plate clamps (4) are not used for top flue exit installation.

Note: The paper in which the round disk is wrapped must not be disposed of by burning.

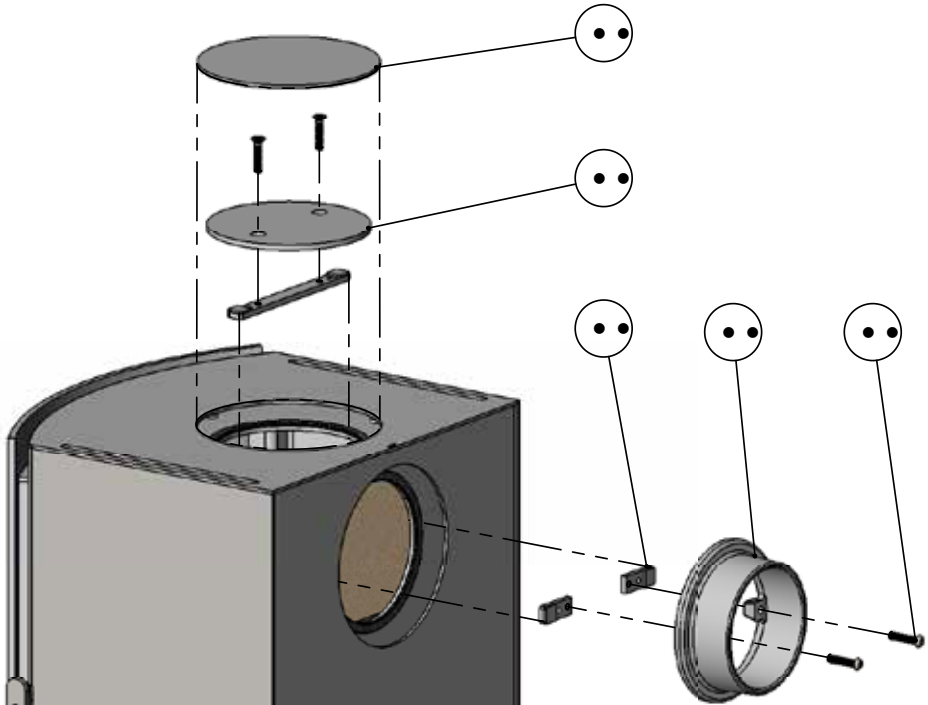
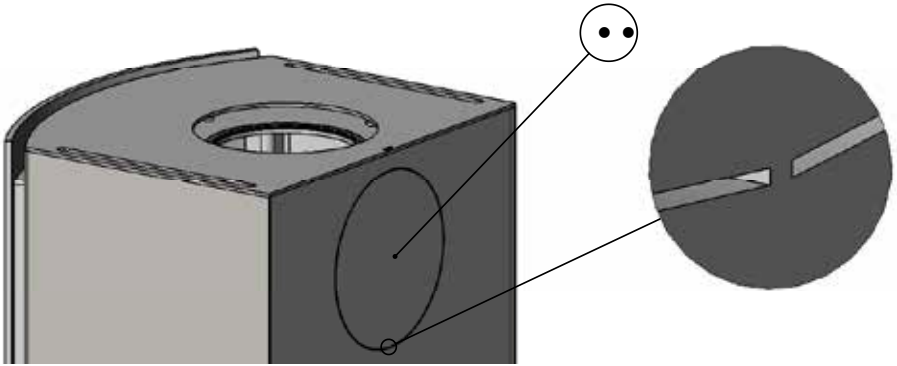


Rear flue exit

The iron piece (6) on the back of the stove is knocked out with easy, firm taps with a hammer next to the small "bridges" connecting the piece. The round disk (7), which is attached to the back of the stove with 2 screws and a ball stop, is detached and fastened to the top exit instead. The flue collar (1) is attached to the back of the stove with the included screws (2) and the fittings (4).

The round disk (5) is seated in the top plate to close the flue exit opening. The round disk (5), the fittings (4) and screws (2) is enclosed in the stove.

The ball stop (3) is not used when installing with the flue collar to the rear.



Montering av røykstuss Morsø S11-serien

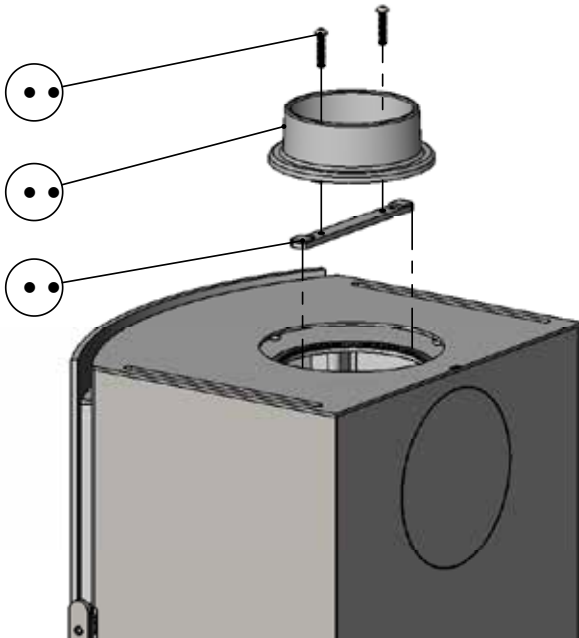
Innhold: 1 stk. røykstuss (1).

Skorsteinstilkobling i toppen

Ovnen er fra fabrikken klargjort for tilkobling til skorsteinen i toppen. Røykstussen (1) skrues fast oppå ovnen ved hjelp av skruene (2) og kulefangeren (3) som følger med. Kulefangeren (3), som skal hindre at feieren ødelegger røykledeplatene under feiing, er en 160 mm lang stang. Kulefanger (3) og skruer (2) er vedlagt i ovnen.

Det runde platedekselet (5) og platefestene (4) skal ikke brukes ved montering av røykstussen i toppen.

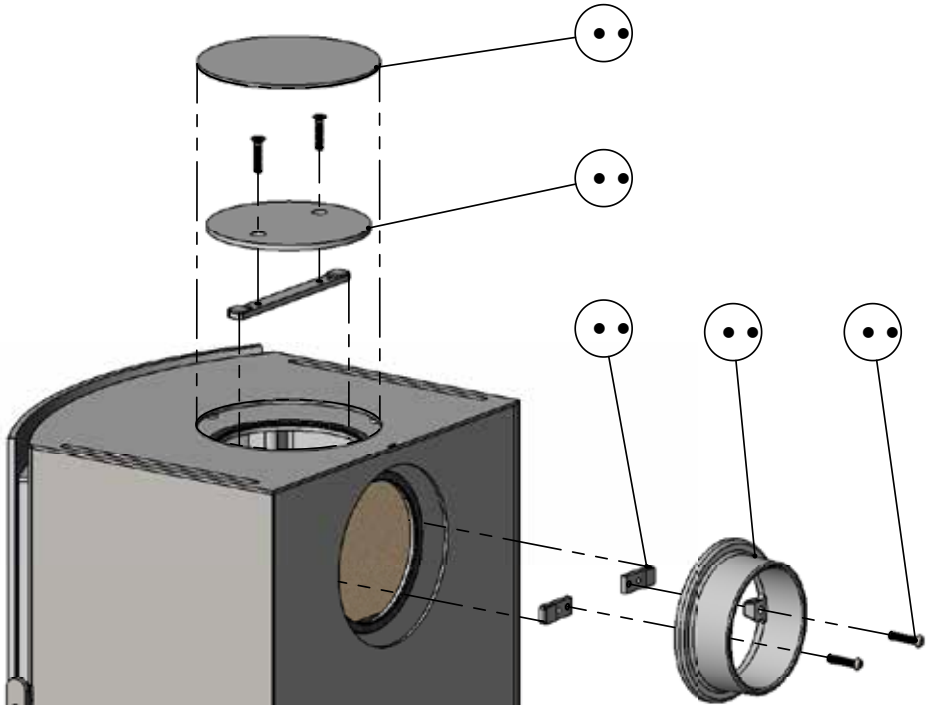
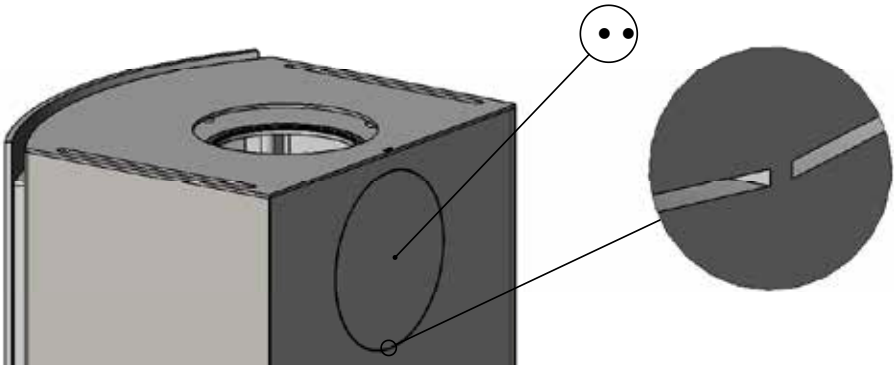
NB: Papiret som det runde platedekselet er pakket inn i, må ikke brennes.



Skorsteinstilkobling bak

Platejernstykket (6) bak på ovnen slås ut med små, bestemte slag med en hammer ved siden av de små "tappene" som holder stykket på plass. Den runde platen (7), som er festet ved hjelp av to skruer og en kulefanger bak på ovnen, demonteres og skrues fast på topputløpet. Røykstussen (1) festes bak på ovnen ved hjelp av skruene (2) og platefestene (4) som følger med. Det runde platedekeleet (5) plasseres i topplaten for å dekke røykutløpet. Dekeleet (5), platefestene (4) og skruer (2) er vedlagt i ovnen.

Kulefangeren (3) skal ikke brukes ved montering av røykstussen bak.



Montering av rökavgång i Morsø S11-serien

Innehåll: 1 st rökavgång (1).

Skorstensanslutning uppåt

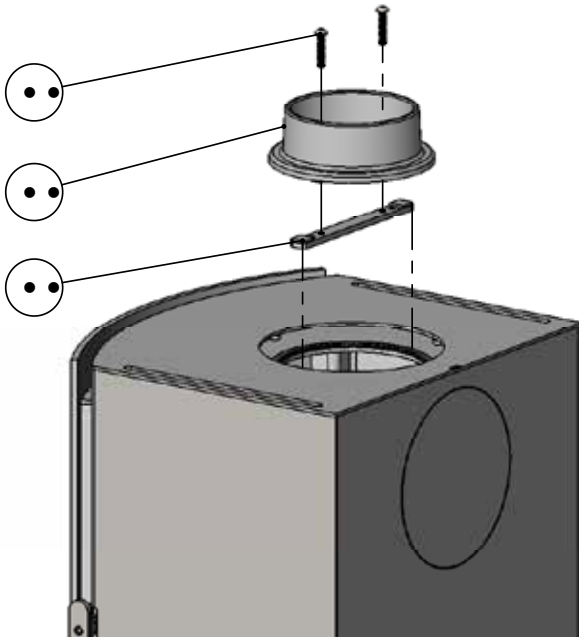
Kaminen har förberetts på fabriken för skorstensanslutning uppåt. Skruva fast rökavgången (1) på kaminen med de medföljande skruvarna (2) och kulfånget (3).

Kulfånget (3) är den 160 mm långa stången som ska förhindra att sotaren skadar kaminens rökledplåtar under sotning.

Kulfång (3) samt skruvar (2) medföljer kaminen.

Den runda plåten (5) och plattbeslaget (4) ska inte användas vid montering av rökavgång uppåt.

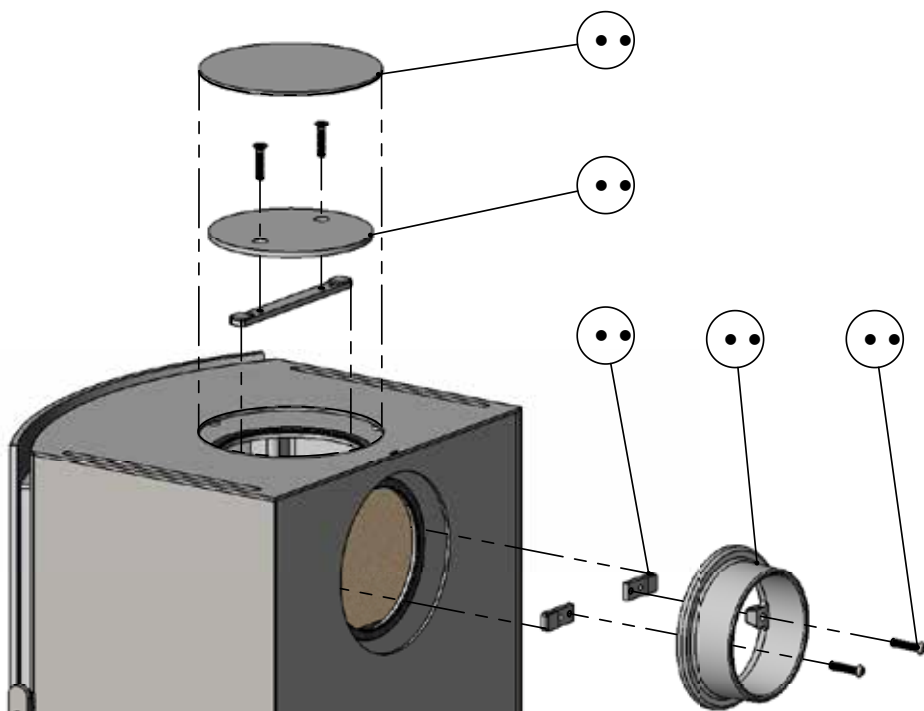
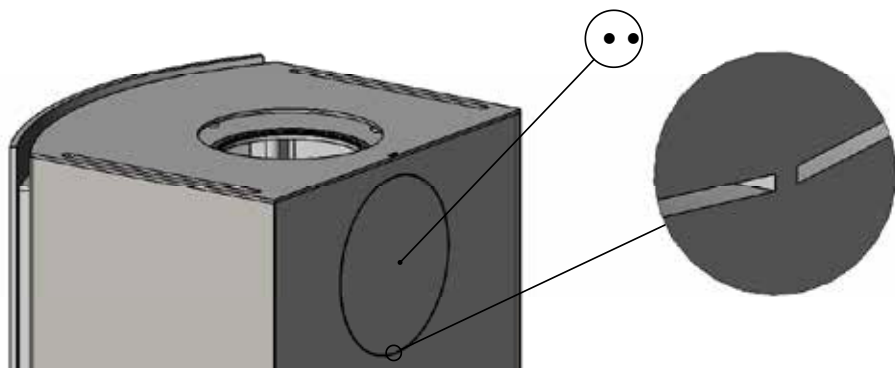
Observera: Papperet som fäst den runda plåten är förpackade i får inte förbrännas.



Skorstensanslutning bakåt

Plattjärnsbrickan (6) baktill på kaminen ska knackas ut med små hammarslag vid de små "bryggor" som håller brickan på plats. Demontera den runda plåten (7) som är fäst med två skruvar och ett kulfång baktill på kaminen, och skruva istället fast den på den övre utgången. Skruva fast rökavgången (1) baktill på kaminen med de medföljande skruvarna (2) och plattbeslaget (4). Fäst den runda plåten (5) på topplåten och täpp till hålet till rökavgången. Den runda plåten (5), plattbeslaget (4) samt skruvar (2) medföljer kaminen.

Kulfånget (3) används inte vid montering av rökavgång bakåt.



Montage du buselot Morsø série S11

Contenu : 1 conduit pour la fumée (1).

Raccordement de cheminée sur le dessus.

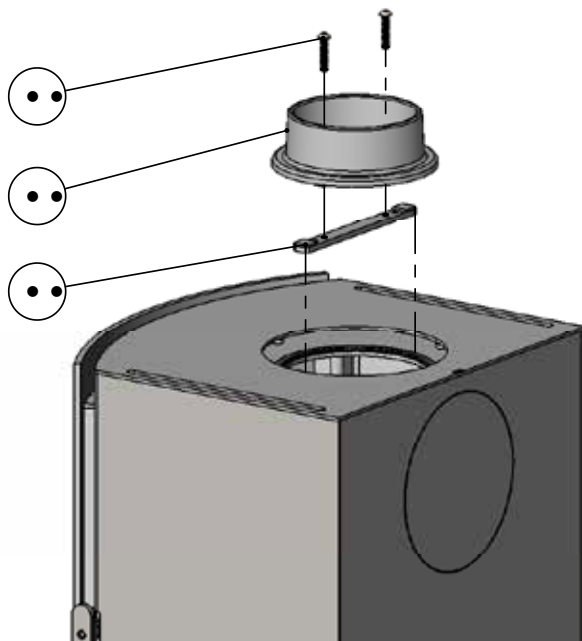
Le poêle est préparé en usine pour un raccordement de cheminée sur le dessus. Visser du buselot (1) sur le dessus du poêle avec les vis fournies (2) et l'arrêt sphérique (3).

L'arrêt sphérique (3), qui doit empêcher que le ramoneur endommage les chicanes pour la fumée du poêle lors du ramonage, consiste en une tige de 160 mm de longueur.

Arrêt sphérique (3) et 2 garnitures de plaque (4) est fournie avec le poêle.

La pièce circulaire (5) et les vis (2) ne doivent pas être utilisées lors du montage du conduit pour la fumée sur le dessus.

Attention: Le papier emballant la pièce circulaire ne doit pas être brûlé.

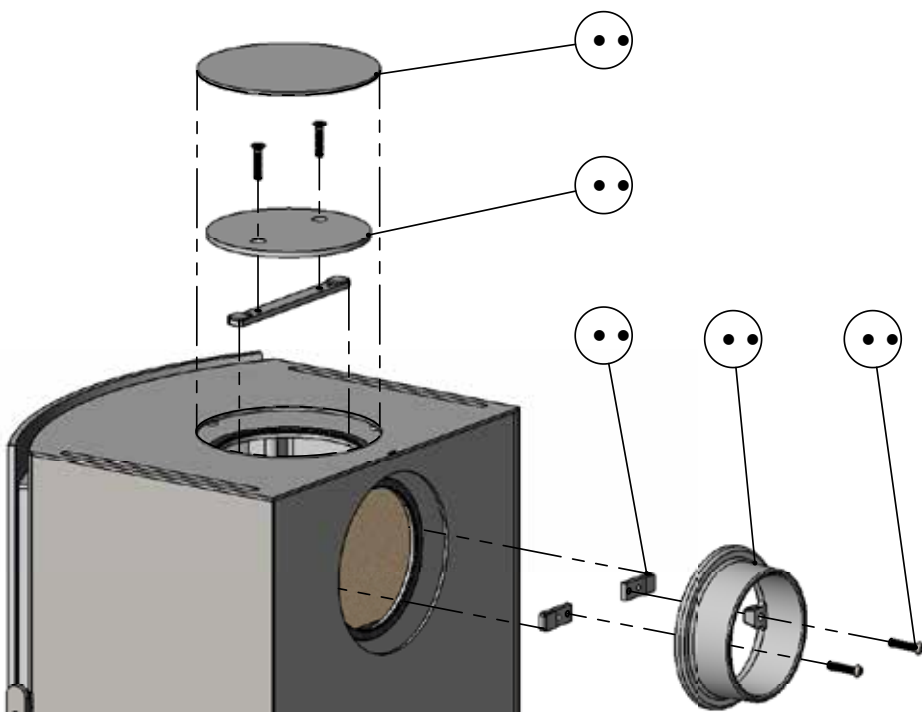
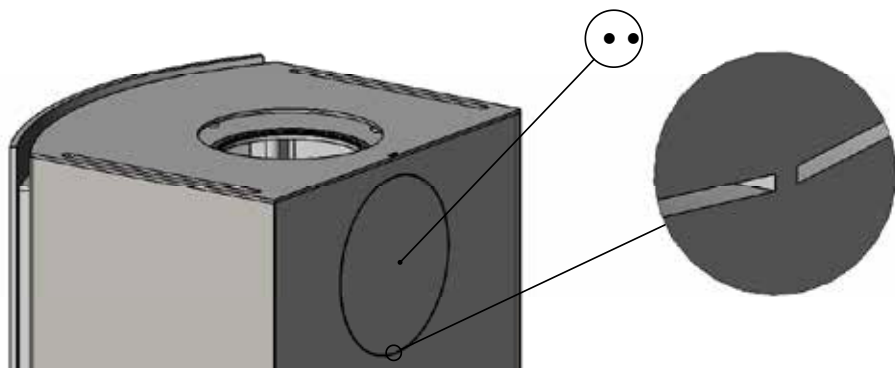


Raccordement de cheminée à l'arrière

Sortir le morceau de tôle (6) à l'arrière du poêle, en donnant de petits coups de marteau appropriés pour le sortir des petits "ponts", qui le maintiennent en place. Démontez la plaque circulaire (7), qui est fixée par 2 vis et l'arrêt sphérique à l'arrière du poêle, et la visser sur la sortie de fumée sur le dessus. Visser du buselot (1) à l'arrière du poêle avec les vis fournies (2) et les garnitures de plaque (4). Placer la pièce circulaire (5) sur la plaque supérieure pour fermer l'orifice de l'échappement de fumée.

La pièce circulaire (5), garnitures de plaque (4) et les vis (2) est fournie avec le poêle.

L'arrêt sphérique (3) ne doit pas être utilisé lors du montage du conduit de fumée à l'arrière.



Montage van rookafvoer, Morsø S11-reeks

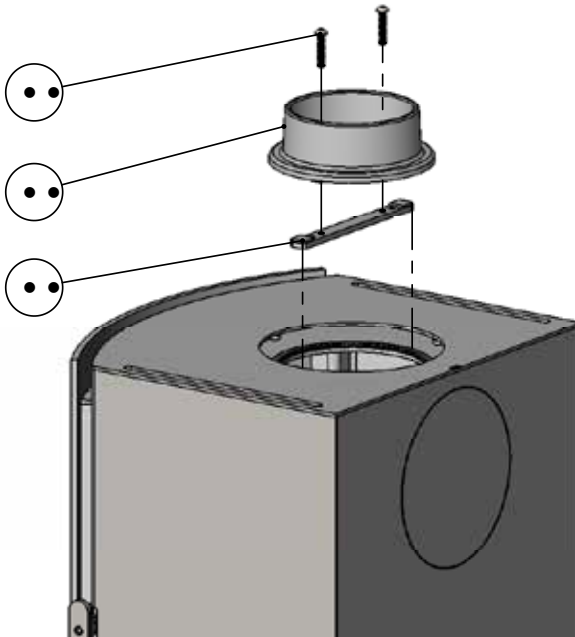
Inhoud : 1 rookafvoer (1).

Schoorsteenaansluiting bovenaan

De kachel is standaard voorbereid op montage van de rookafvoer naar boven. Schroef de rookafvoer (1) bovenaan de kachel vast met behulp van de bijgeleverde schroeven (2) en kogelvang (3). De kogelvang (3), die moet voorkomen dat de schoorsteenveger tijdens het reinigen de rookgeleidingsplaten van de kachel vernielt, is de bijgeleverde stang van 160 mm lang. Kogelvang (3) en schroeven (2) bevindt zich bij levering in de kachel.

Het ronde plaatje (de rondel) (5) en de plaatklemmen (4) worden bij de montage van de rookafvoer bovenaan niet gebruikt.

Opmerking: Het papier waarin het ronde plaatje (de rondel) verpakt zijn, mag niet verbrand worden.



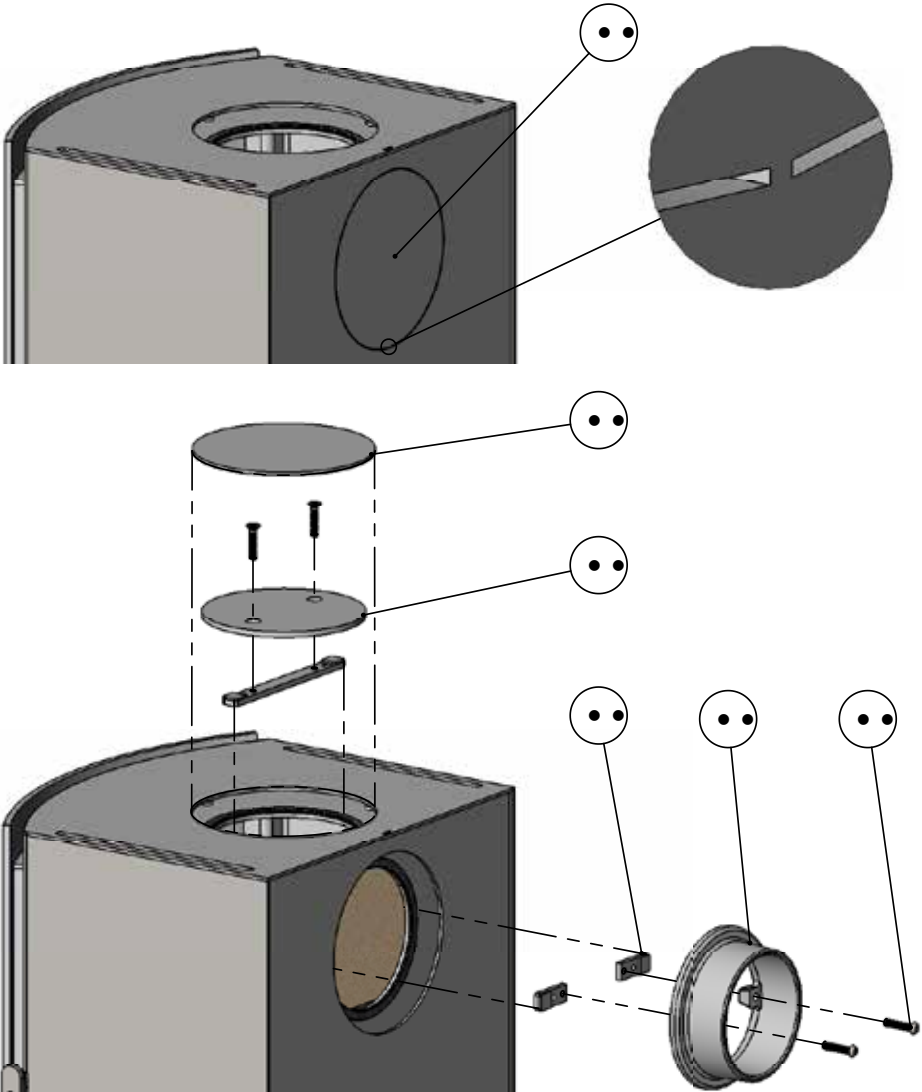
Schoorsteenaansluiting achteraan

Tik met een hamer licht maar stevig tegen het paneel achteraan de kachel om het metaalstukje uit te kloppen langs de kleine 'bruggetjes' die het stuk op de plaats houden. Demonteer de ronde plaat (7) die met twee schroeven en een kogelvang achteraan de kachel is bevestigd en schroef hem in de plaats daarvan vast op de boventuitlaat. Bevestig de rookafvoer (1) achteraan de kachel met behulp van de meegeleverde schroeven (2) en plaatklemmen (4).

Leg het ronde plaatje (de rondel) (5) op de bovenplaat om de opening van de rookafvoer te sluiten.

Rondel (5), plaatklemmen (4) en schroeven (2) bevindt zich bij levering in de kachel.

De kogelvang (3) wordt bij de montage van de rookafvoer achteraan niet gebruikt.



Instalación del anillo de salida de gases Serie S11 de Morsø

Contenido: 1 anillo de salida de gases (1).

Salida de gases superior

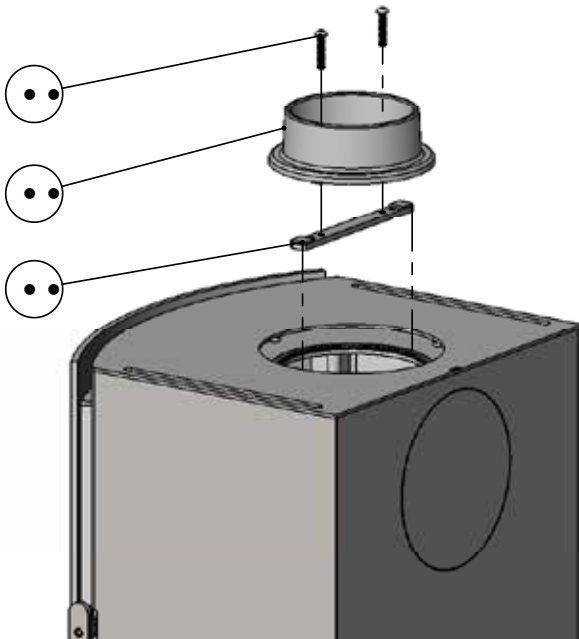
La estufa viene preparada de fábrica para instalar una salida de gases en la parte superior. El anillo de salida de gases (1) se monta en la estufa con los tornillos (2) y el cierre esférico (3) que se incluyen con el conjunto.

El cierre esférico (3), que evita que la escoba de deshollinado pueda dañar las placas deflectoras durante de la limpieza de la chimenea, es la barra 160 mm de longitud.

Cierre esférico (3), y tornillos (2) va incluido con la estufa.

El disco redondo (5) y las piezas de sujeción (4) no se usan en la instalación de la salida de gases superior.

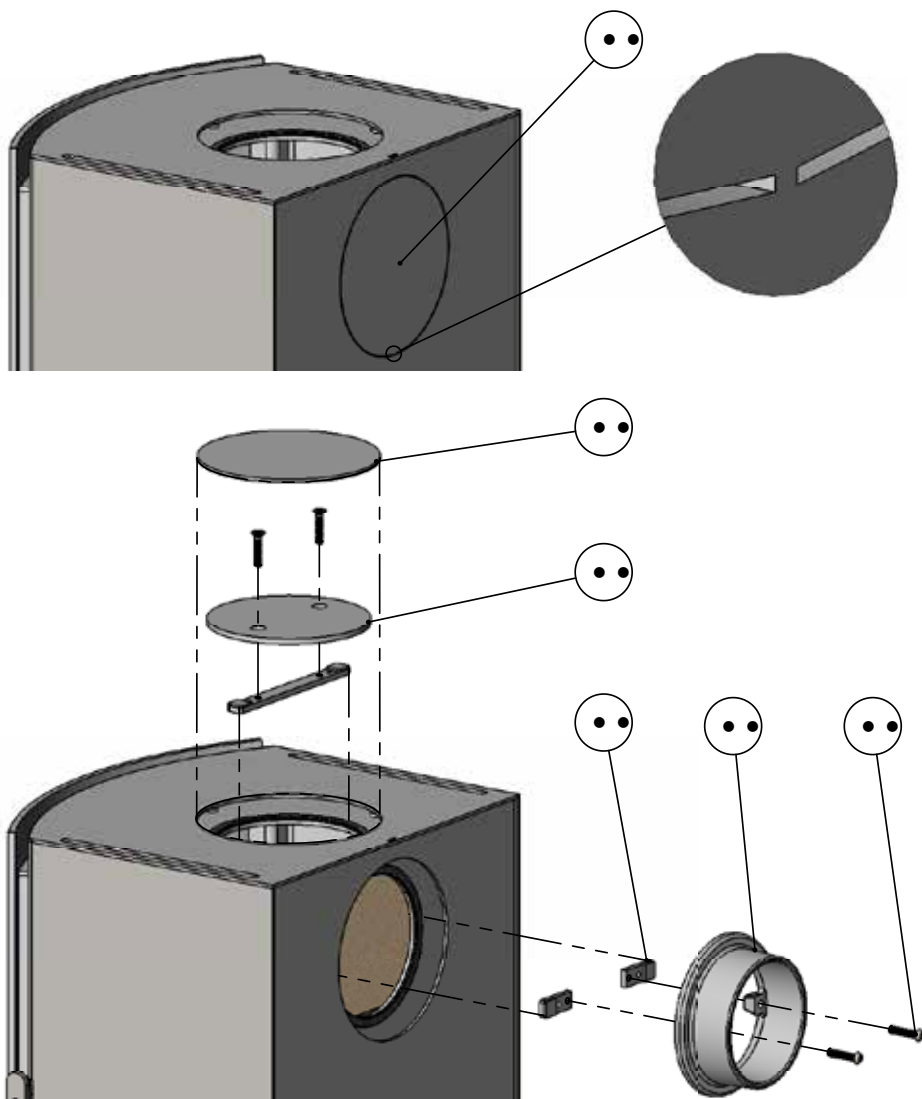
Nota: El papel en el disco redondo no se debe eliminar mediante incineración.



Salida de gases posterior

La pieza de hierro (6) que hay en la parte posterior de la estufa se separa fácilmente aplicando golpes suaves y secos con un martillo junto a los pequeños "puentes" que sujetan la pieza. El disco redondo (7), que está fijado con dos tornillos en la parte posterior de la estufa y el cierre esférico, se desmontan y se instalan en la salida superior. El anillo de salida de gases (1) se monta en la parte posterior de la estufa con los tornillos (2) y el cierre esférico (4) que se incluyen con el conjunto. El disco redondo (5) se monta en la placa superior para cerrar la apertura de la salida de gases. El disco redondo (5), el cierre esférico (4) y tornillos (2) va incluido con la estufa.

Cuando el anillo de salida de gases se instala en la parte posterior de la estufa, el cierre esférico (3) no se usa.



Montaggio della canna fumaria per la serie Morsø S11

Contenuto: 1 canna fumaria (1).

Allacciamento della canna fumaria sul top

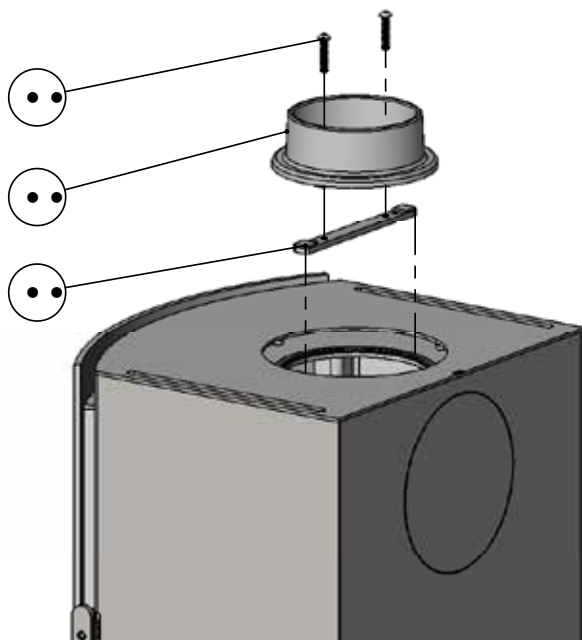
La stufa è stata predisposta per installare la canna fumaria sul top. Essa va avvitata bene con le apposite viti (2) e il bloccasfere (3).

Il bloccasfere (3) è lunga 160mm e serve a impedire che durante la pulizia vengano danneggiati i parafiamme.

Bloccasfere (3) e viti (2) (in fornitura).

La rondella (5) e le guarnizioni (4) non devono essere utilizzati per il montaggio della canna fumaria sul top.

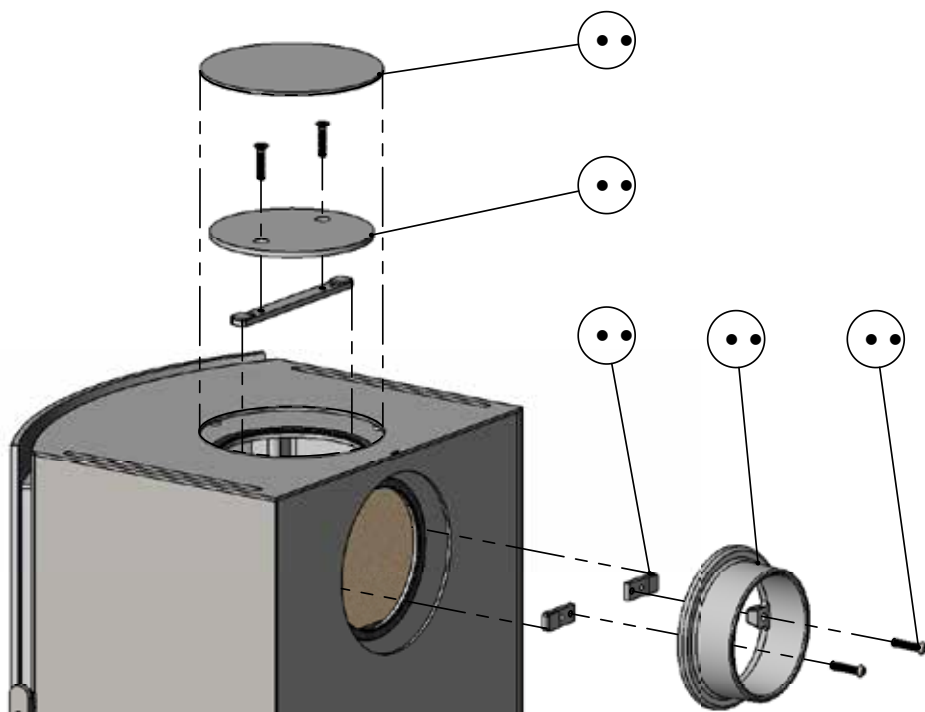
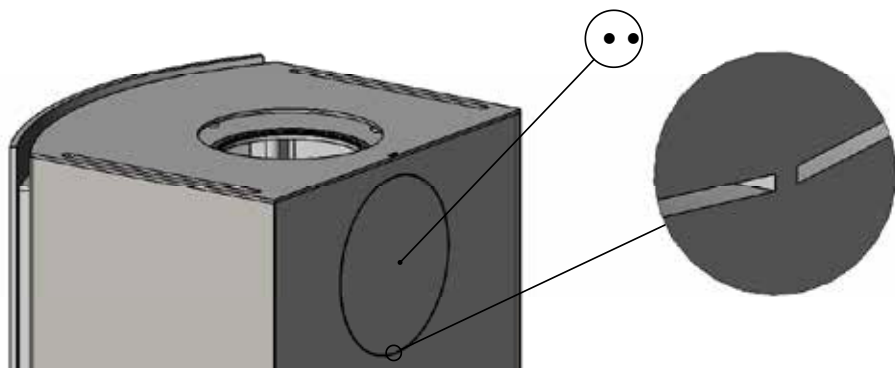
Attenzione: La carta che avvolge la rondella non deve essere bruciata.



Montaggio della canna fumaria sul retro

Il pezzo di lamiera che si trova sul retro della stufa (6) si estrae colpendo leggermente col martello i ponticelli che lo uniscono al corpo. Svitare il cerchietto (7) che si trova sul retro della stufa fissato e fissarlo invece sul top. Avvitare bene la canna fumaria (1) con le apposite viti (2) e le guarnizioni (4). Fissare poi la rondella (5) sul top per chiudere il foro. Fissare poi la rondella (5), le guarnizioni (4) e viti (2) (in fornitura).

Il bloccasfere (3) non va utilizzato quando si monta la canna fumaria sul retro.





By appointment to The Royal Danish Court

morsø

Morsø Jernstøberi A/S - 02.10.2015 - 72115200

MORSØ JERNSTØBERI A/S . DK-7900 NYKØBING MORS
E-Mail: stoves@morsoe.com · Website: www.morsoe.com